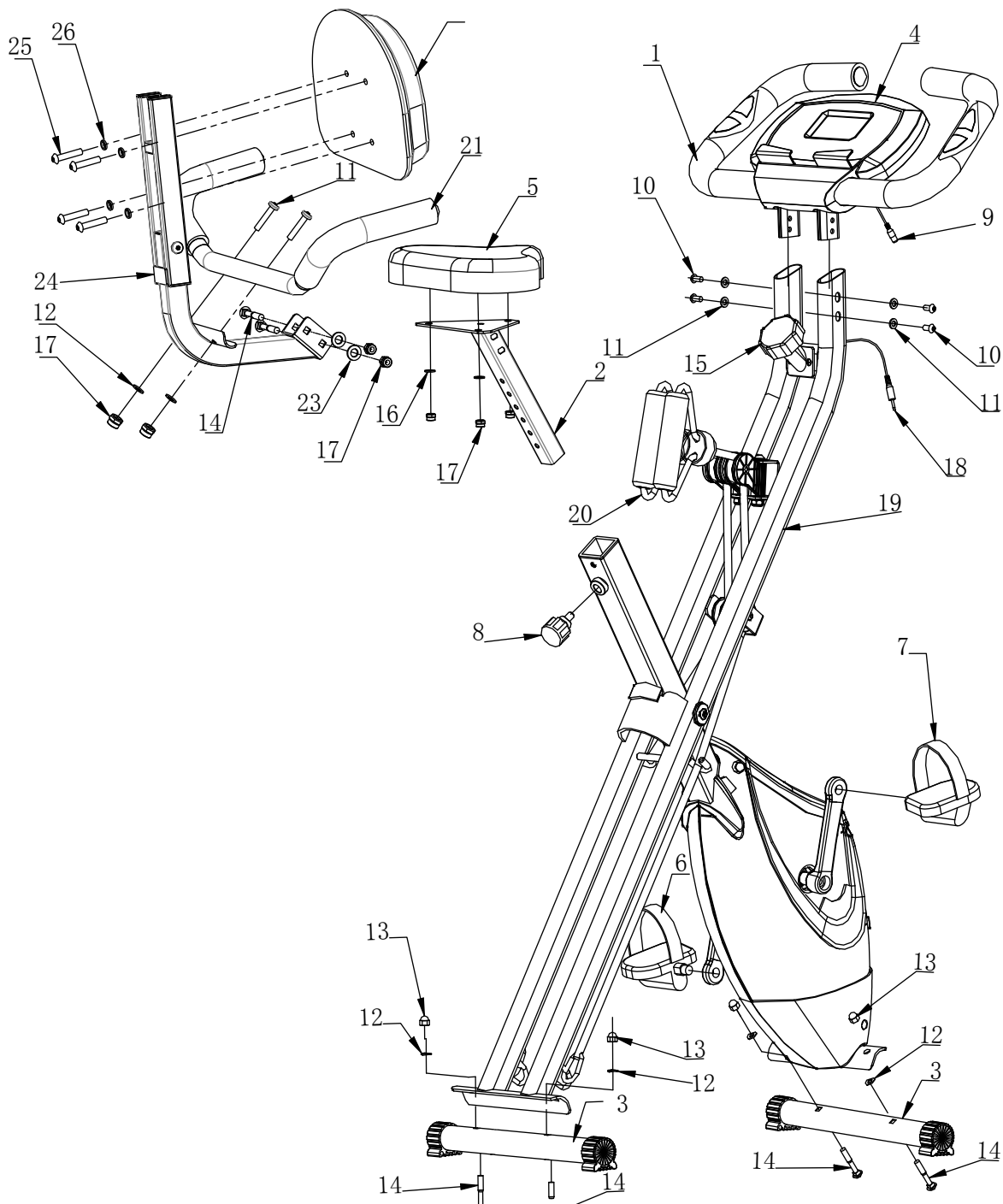


X100-B

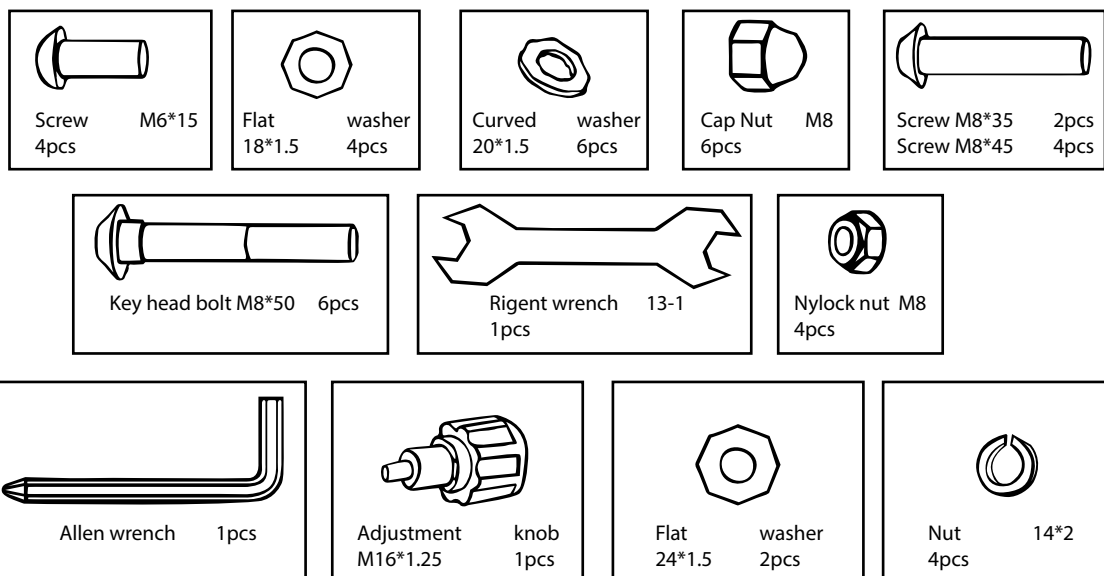
Ersatzteile	2
Spare Parts	5
Piezas de recambio	9
Pièces de rechange	13
Parti di ricambio	17

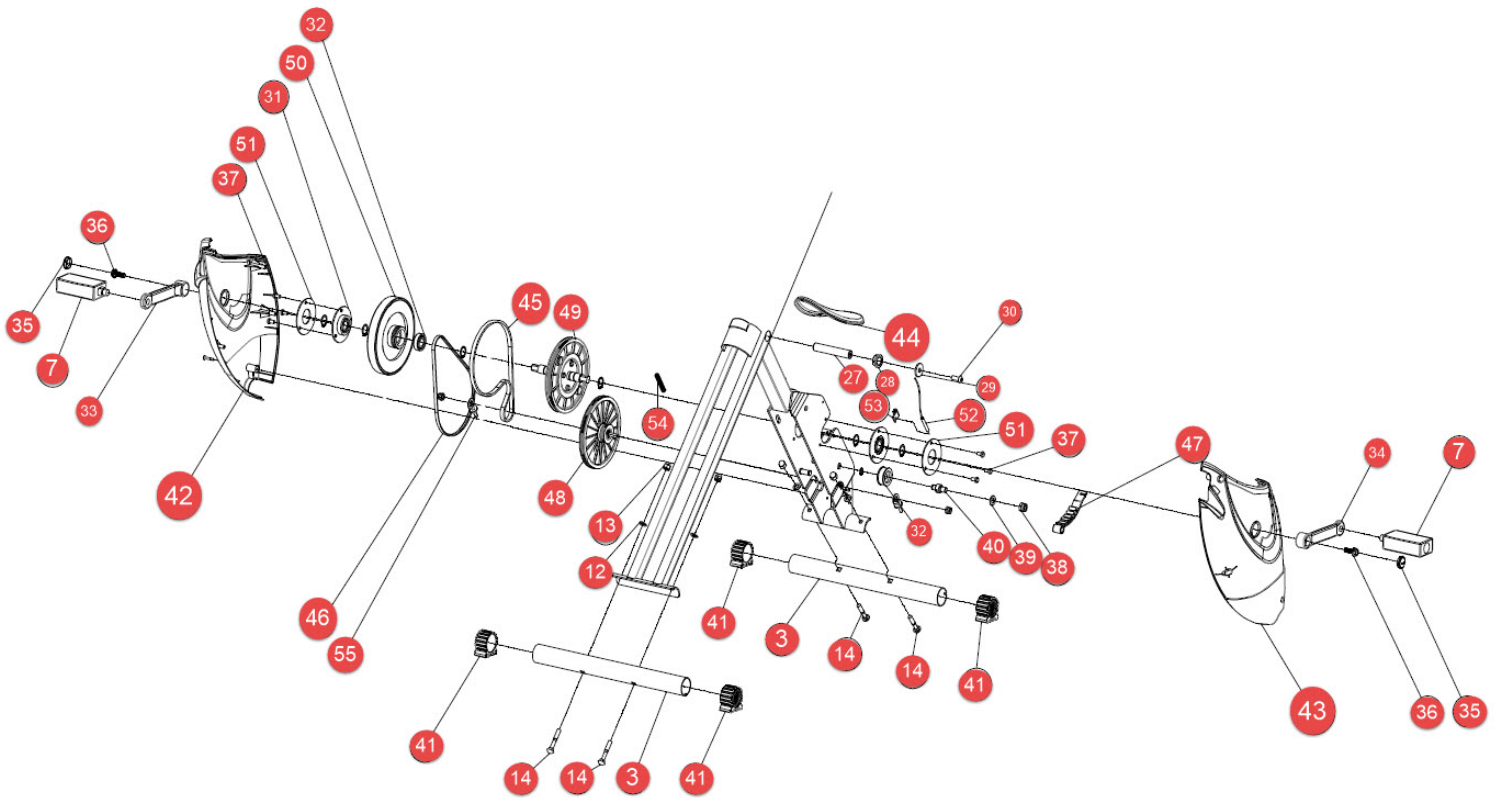
DE Ersatzteile

EXPLOSIONSZEICHNUNG



NR.	Beschreibung	Spez.	ANZ.
1	Griffstange		1
2	Sattelstütze		1
3	Stabilisator		2
4	Computer		1
5	Sattel		1
6	Pedal (links)		1
7	Pedal (rechts)		1
8	Einstellknopf	M16*1.25	1
9	Sensor A		1
10	Hutmutter	M6*15	4
11	Unterlegscheibe	18*1.5	4
12	Federscheibe	20*1.5	4
13	Hutmutter	M8	4
14	Zylinderschraube	M8*50	6
15	Widerstand		1
16	Unterlegscheibe	18*1.5	3
17	Selbstsichernde Mutter	M8	5
18	Sensor B		1
19	Hauptrahmen		1
20	Seil		2
21	Armlehne		1
22	Rückenlehnenkissen		1
23	Unterlegscheibe	24*1.5	2
24	Rückenlehnenrahmen		1
25	Schraube	M8*45	4
26	Mutter	14*2	4

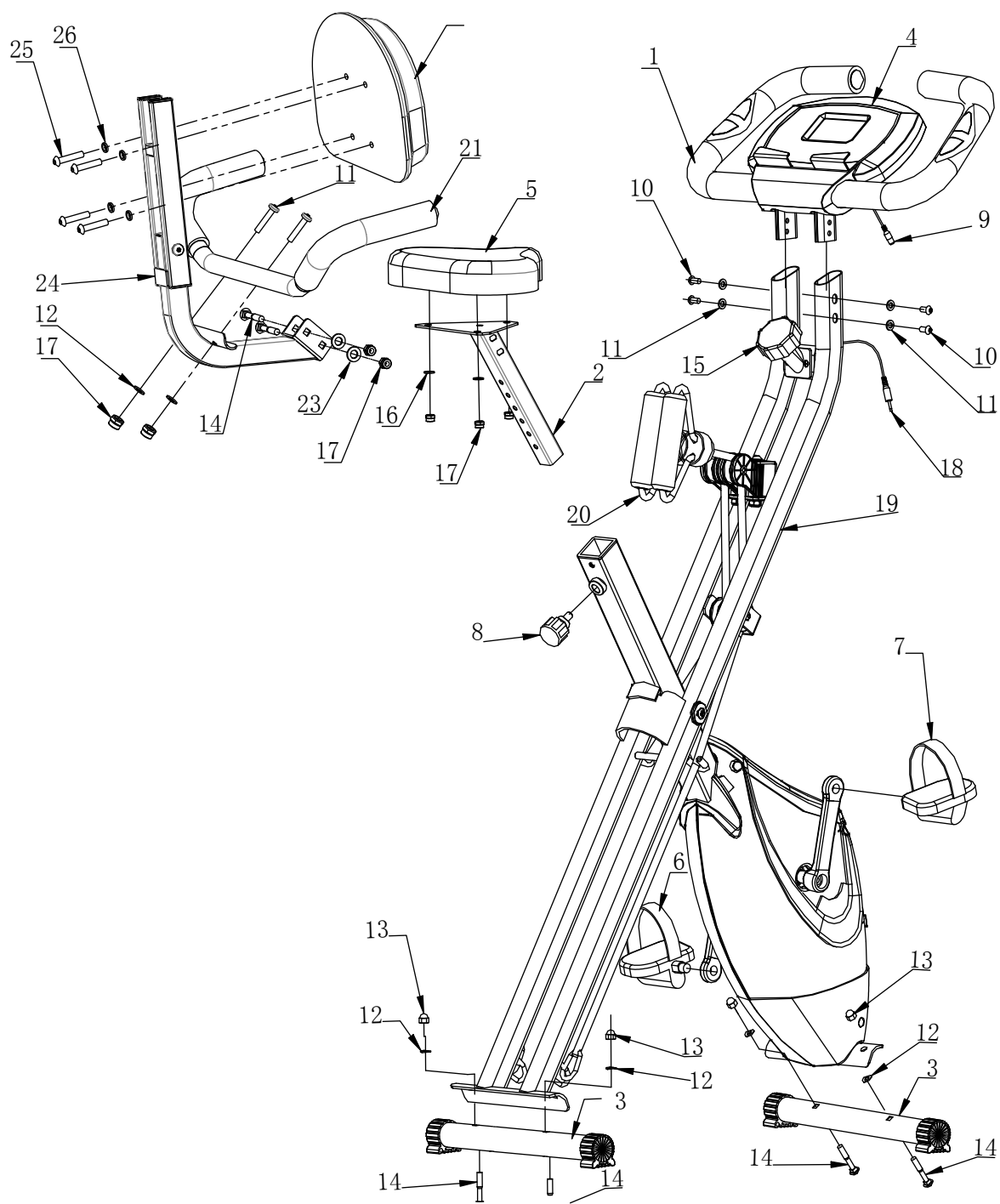




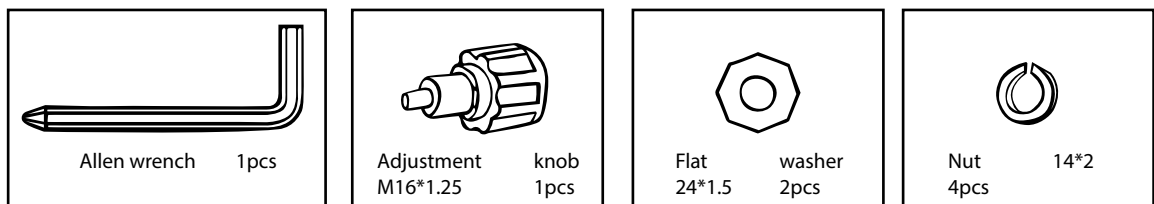
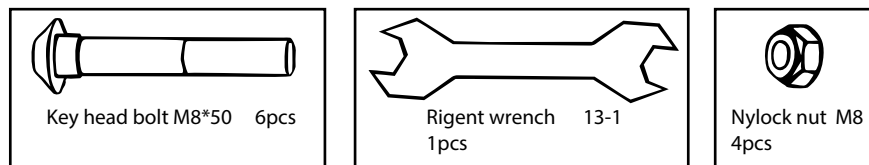
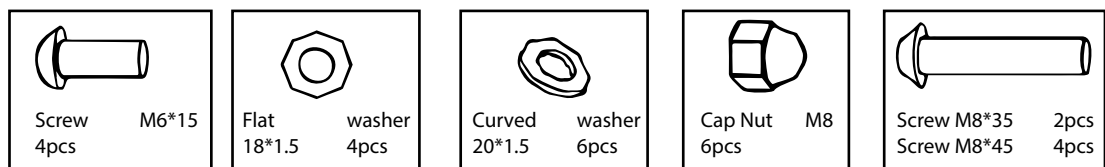
NR.	Beschreibung	42	Abdeckung links
26	Mutter 14 * 2	43	Abdeckung rechts
27	Stahlrohr	44	Obere Abdeckung
28	Stecker	45	Gürtel 230
29	Flache Unterlegscheibe	46	Gürtel 240
30	Schraube	47	Magnetischer Stahlrahmen mit Magneten
31	Schwungradstator	48	Fan Gürtel
32	Spannrad	49	Rad
33	Kurbel links	50	Schwungrad
34	Kurbel rechts	51	Lagerhalter
35	Kurbelabdeckung	52	Sensorleiste
36	Kurbelschraube	53	Kunststoffhalter
37	Schraube	54	Stahl
38	Spannrad-Sicherungsmutter	55	Klinkenschraube
39	Unterlegscheibe	56	Karton
40	Halterung	57	Styropor
41	Kunststofffuß		

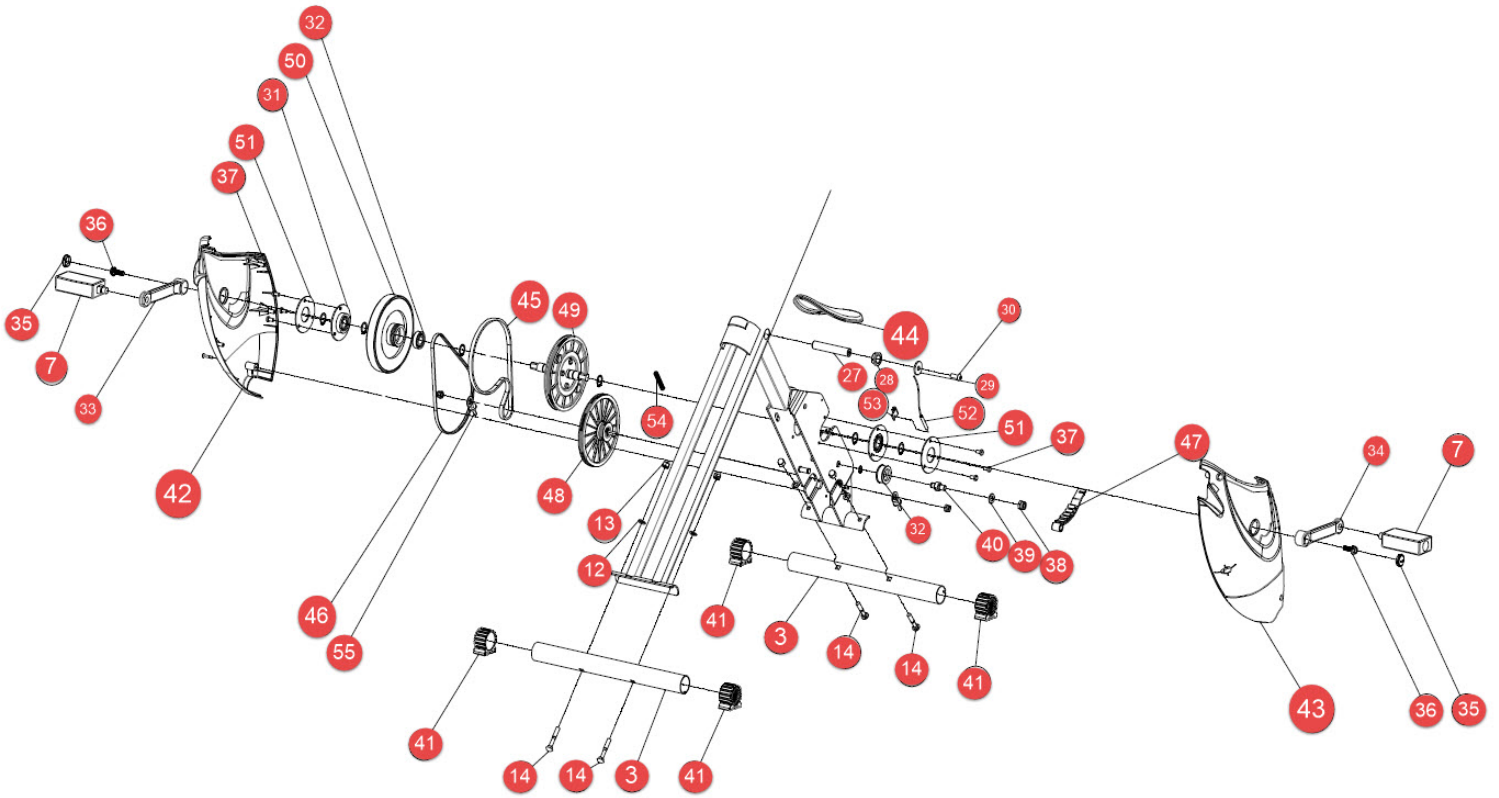
EN
Spare Parts

EXPLODED-VIEW ASSEMBLY DRAWING



NO.	Description	Spec	QTY
1	Handle Bar		1
2	Seat Post		1
3	Stabilizer		2
4	Computer		1
5	Seat		1
6	Pedal (Left)		1
7	Pedal (Right)		1
8	Adjustment Knob	M16*1.25	1
9	Sensor A		1
10	Cap nut	M6*15	4
11	Flat washer	18*1.5	4
12	Curved Washer	20*1.5	4
13	Cap nut	M8	4
14	Key head bolt	M8*50	6
15	Resistance		1
16	Flat washer	18*1.5	3
17	Nylock nut	M8	5
18	Sensor B		1
19	Main frame		1
20	Rope		2
21	Armrest		1
22	Backrest cushion		1
23	Flat washer	24*1.5	2
24	Backrest Frame		1
25	Screw	M8*45	4
26	Nut	14*2	4



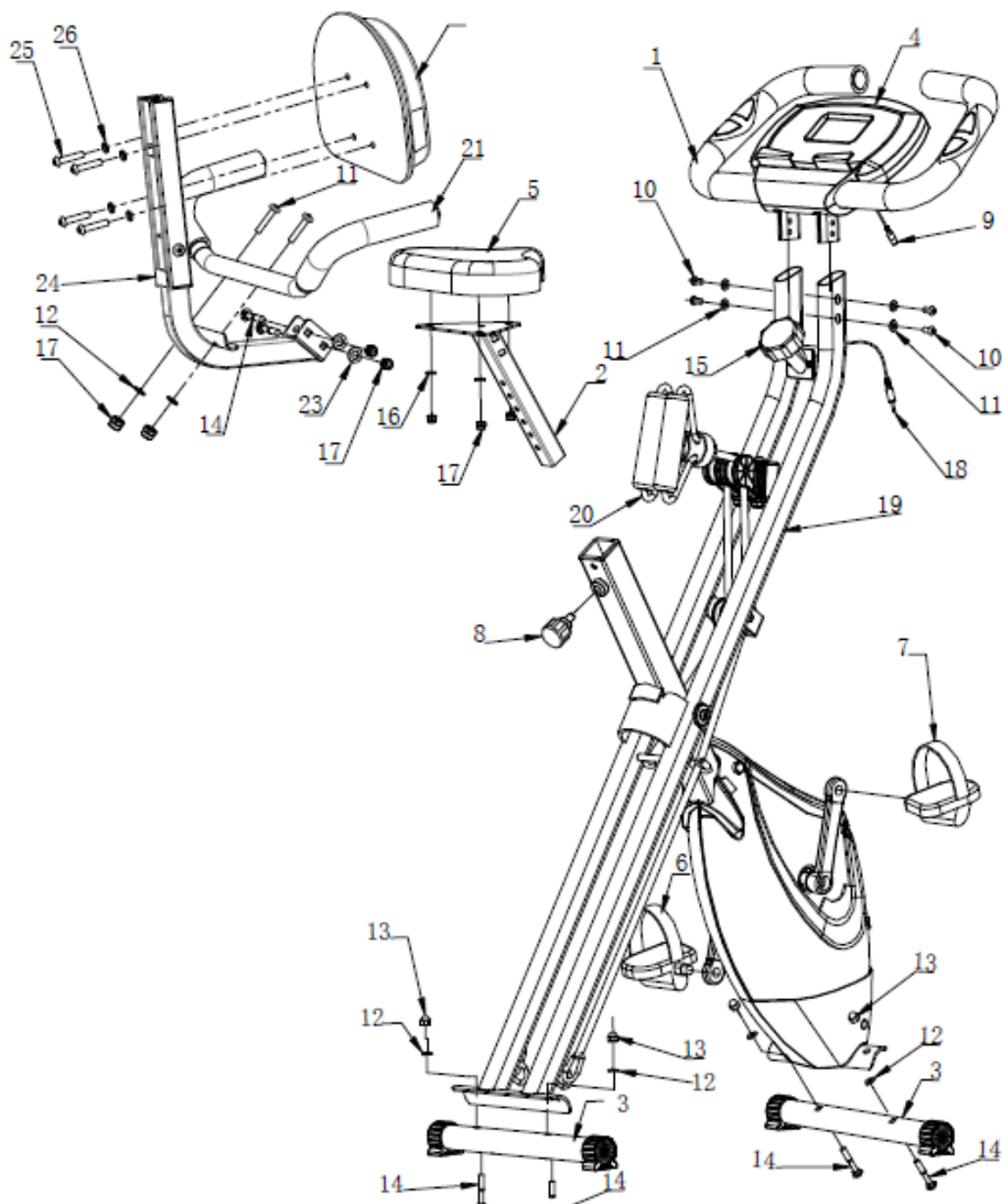


NR.	Beschreibung
26	Nut 14*2
27	Steel tube
28	Plug
29	Flat washer
30	Screw
31	Flywheel stator
32	Tension wheel
33	Crank Left
34	Crank right
35	Crank cover
36	Crank screw
37	Screw
38	Tension wheel lock nut
39	Washer
40	Bearing
41	Plastic foot

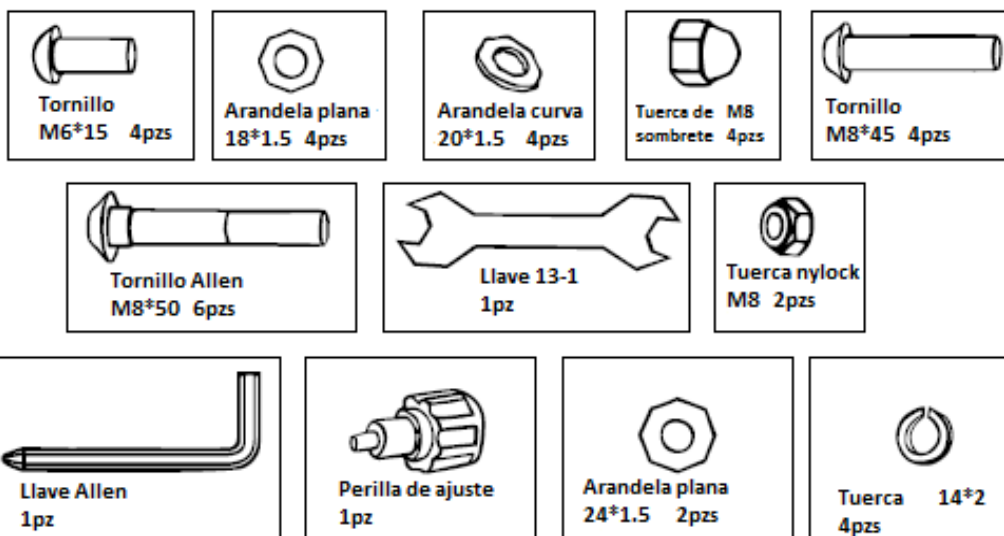
42	Cover left
43	Cover right
44	Upper cover
45	Belt 230
46	Belt 240
47	Magnetic steel frame with magnet
48	Fan belt
49	Wheel
50	Flywheel
51	Bearing holder
52	Sensor bar
53	Plastic holder
54	steel
55	Jack screw
56	Carton
57	Styrofoam

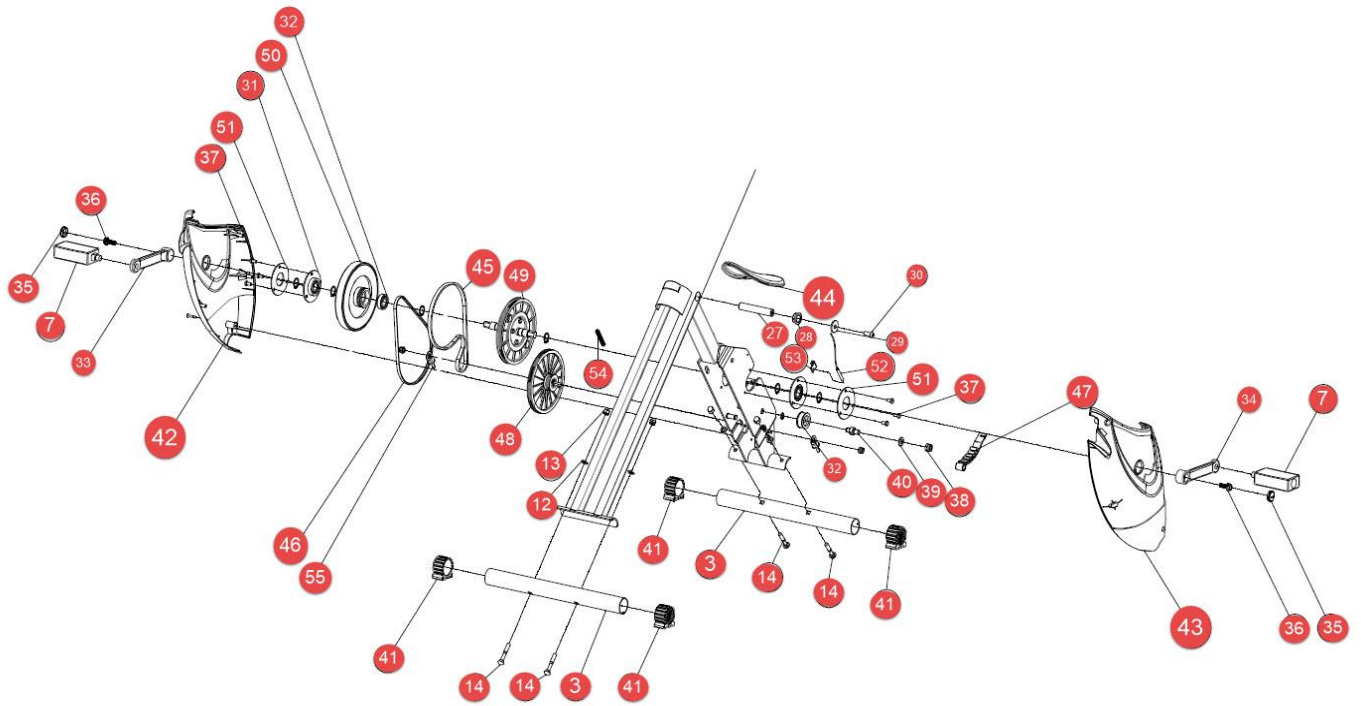
ES
Piezas de recambio

VISTA EN DESPIECE



NO.	Descripción	Especificación	CTD
1	Manillar		1
2	Poste del sillín		1
3	Estabilizador		2
4	Ordenador		1
5	Sillín		1
6	Pedal (Izquierdo)		1
7	Pedal (Derecho)		1
8	Perilla de ajuste	M16*1.25	1
9	Sensor A		1
10	Tuerca de sombrere	M6*15	4
11	Arandela plana	18*1.5	4
12	Arandela curva	20*1.5	4
13	Tuerca de sombrere	M8	4
14	Tornillo allen	M8*50	6
15	Resistencia		1
16	Arandela plana	18*1.5	3
17	Tuerca nylock	M8	5
18	Sensor B		1
19	Marco principal		1
20	Cuerda		2
21	Apoyabrazos		1
22	Cojín de respaldo		1
23	Arandela plana	24*1.5	2
24	Marco de respaldo		1
25	Tornillo	M8*45	4
26	Tuerca	14*2	4

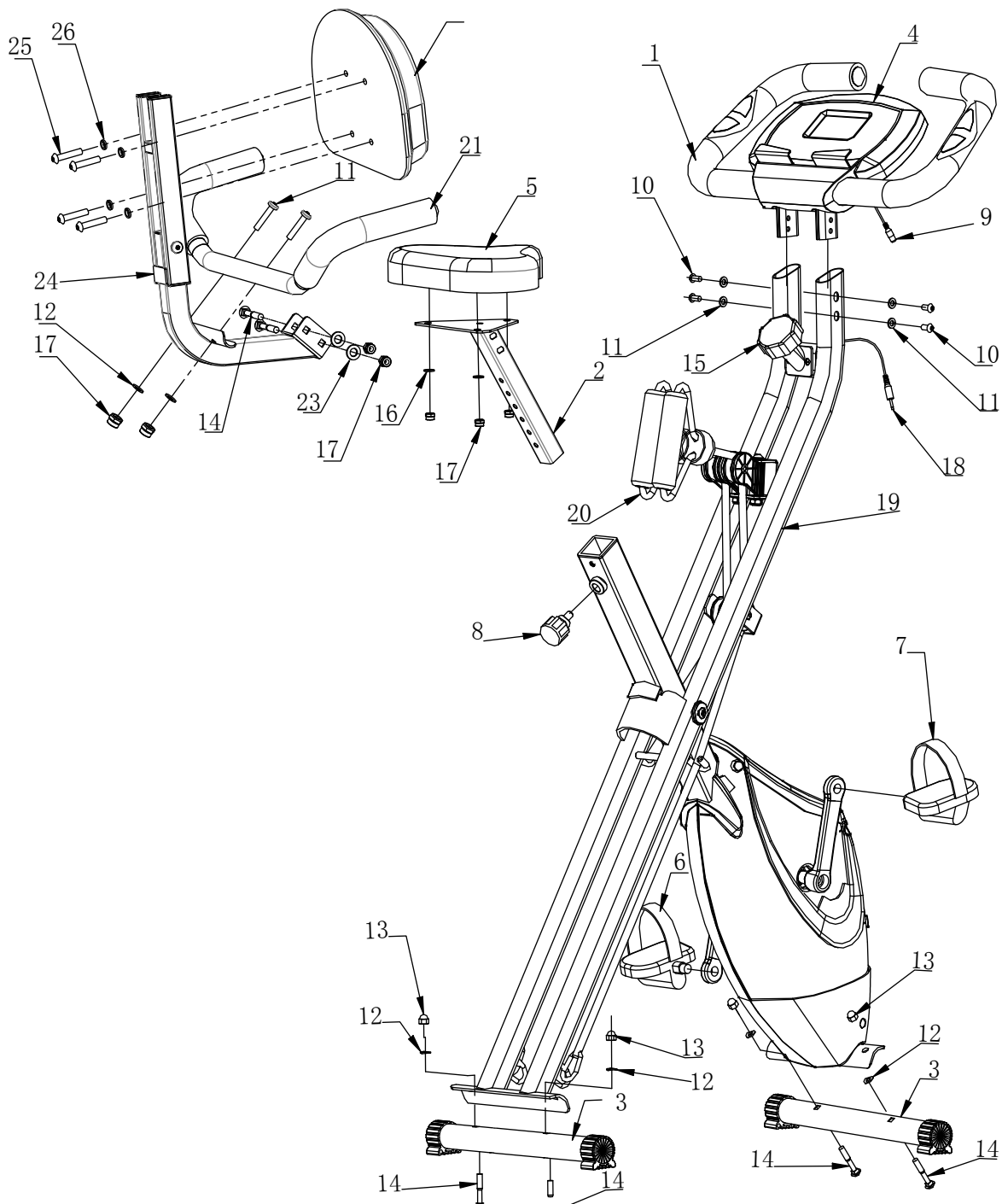




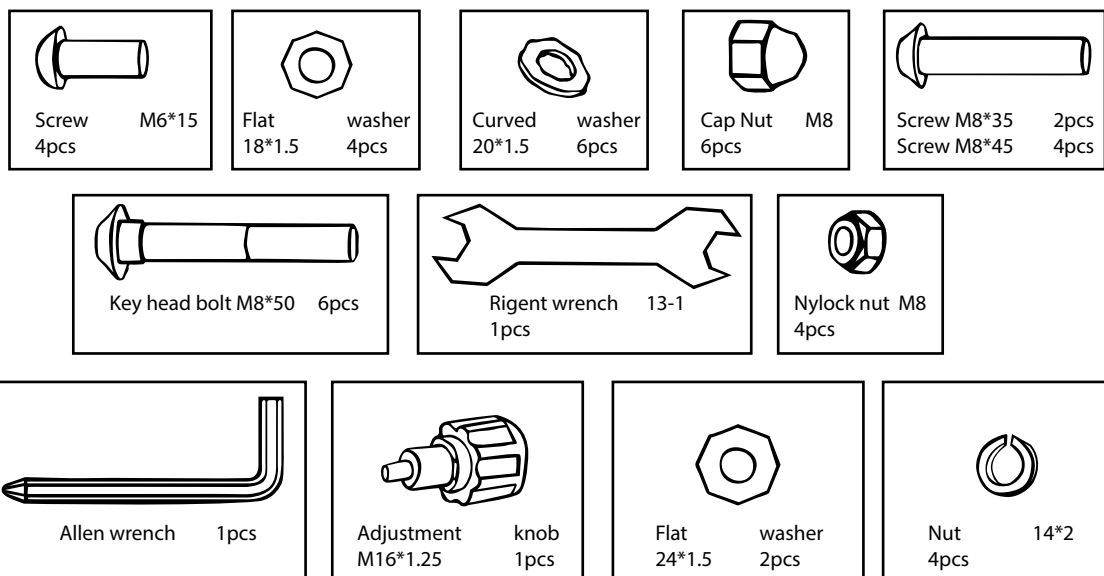
Nr.	Descripción	42	Cubierta izquierda
26	Tuerca 14*2	43	Cubierta derecha
27	Tubo de acero	44	Cubierta superior
28	Conector	45	Correa 230
29	Arandela plana	46	Correa 240
30	Tornillo	47	Estructura magnética de acero con imán
31	Estátor de la rueda	48	Correa del ventilador
32	Rueda tensora	49	Rueda
33	Biela izquierda	50	Rueda volante
34	Biela derecha	51	Soporte de rodamiento
35	Cubierta de la biela	52	Barra del sensor
36	Tornillo de la biela	53	Soporte plástico
37	Tornillo	54	Eslabón
38	Tuerca de la rueda tensora	55	Tornillo elevador
39	Arandela	56	Caja
40	Rodamiento	57	Espuma de poliestireno
41	Base plástica		

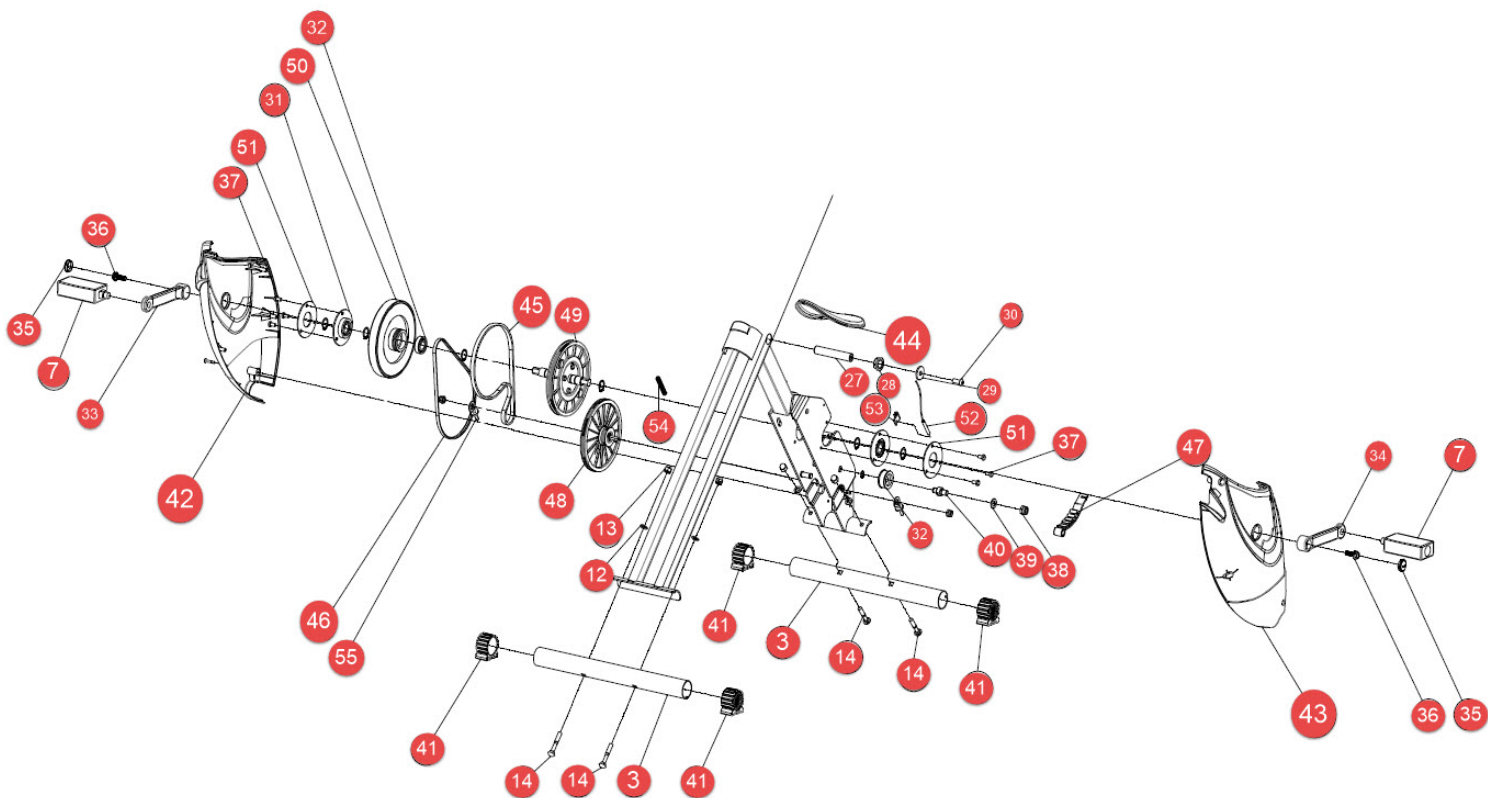
FR
Pièces de rechange

EXPLODED-VIEW ASSEMBLY DRAWING



NO.	Description	Carac.	Qté
1	Poignée		1
2	Tige de selle		1
3	Stabilisateur		2
4	Ordinateur		1
5	Siège		1
6	Pédale (gauche)		1
7	Pédale (droite)		1
8	Bouton de réglage		1
9	Capteur A		1
10	Ecrou cap	M6*15	4
11	Rondelle plate	18*1.5	4
12	Rondelle incubée	20*1.5	4
13	Ecrou cap	M8	4
14	Boulon à tête de clé	M8*50	6
15	Résistance		1
16	Rondelle plate	18*1.5	3
17	Ecrou Nylock	M8	5
18	Capteur B		1
19	Châssis principal		1
20	Câble		2
21	accouoir		
22	Coussin du dossier		1
23	Rondelle plate	24*1.5	2
24	Cadre du dossier		1
25	Vis	M8*45	4
26	Ecrou	14*2	4

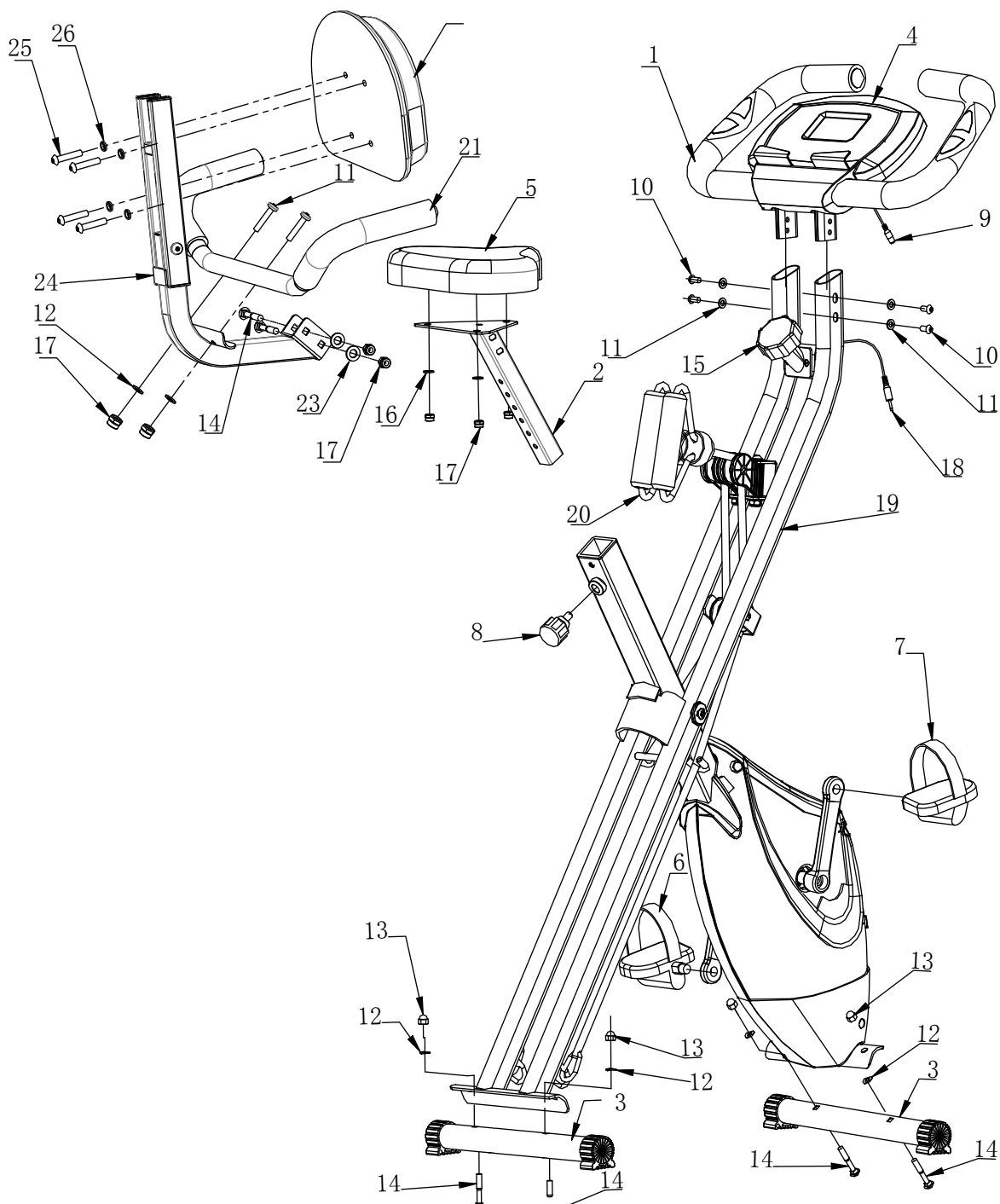




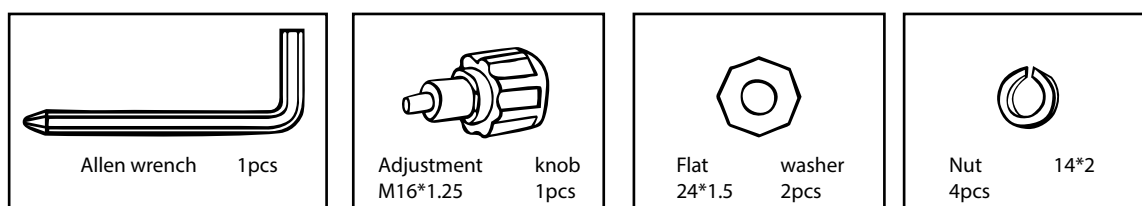
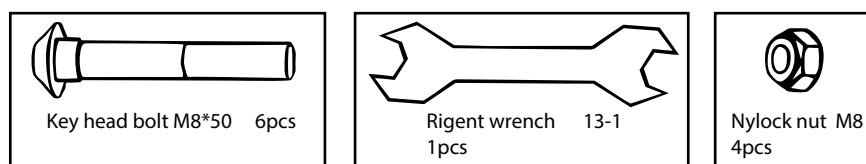
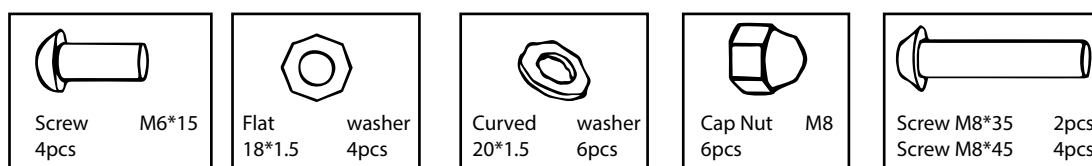
NR.	Beschreibung	42	Couvre gauche
26	Écrou 14 * 2	43	Couverture droite
27	Tube en acier	44	Couvercle supérieur
28	Fiche	45	Ceinture 230
29	Rondelle plate	46	Ceinture 240
30	Vis	47	Cadre magnétique en acier avec aimant
31	Volant stator	48	Ceinture de ventilateur
32	Roue de tension	49	Roue
33	manivelle gauche	50	Volant
34	manivelle à droite	51	Porte-roulement
35	Manivelle	52	Barre de capteur
36	Vis à manivelle	53	Porte-plastique
37	Vis	54	Acier
38	Ecrou de blocage de la roue de tension	55	Vis à tête creuse Carton
39	Rondelle	56	Carton
40	Portant	57	Polystyrène
41	Pied en plastique		

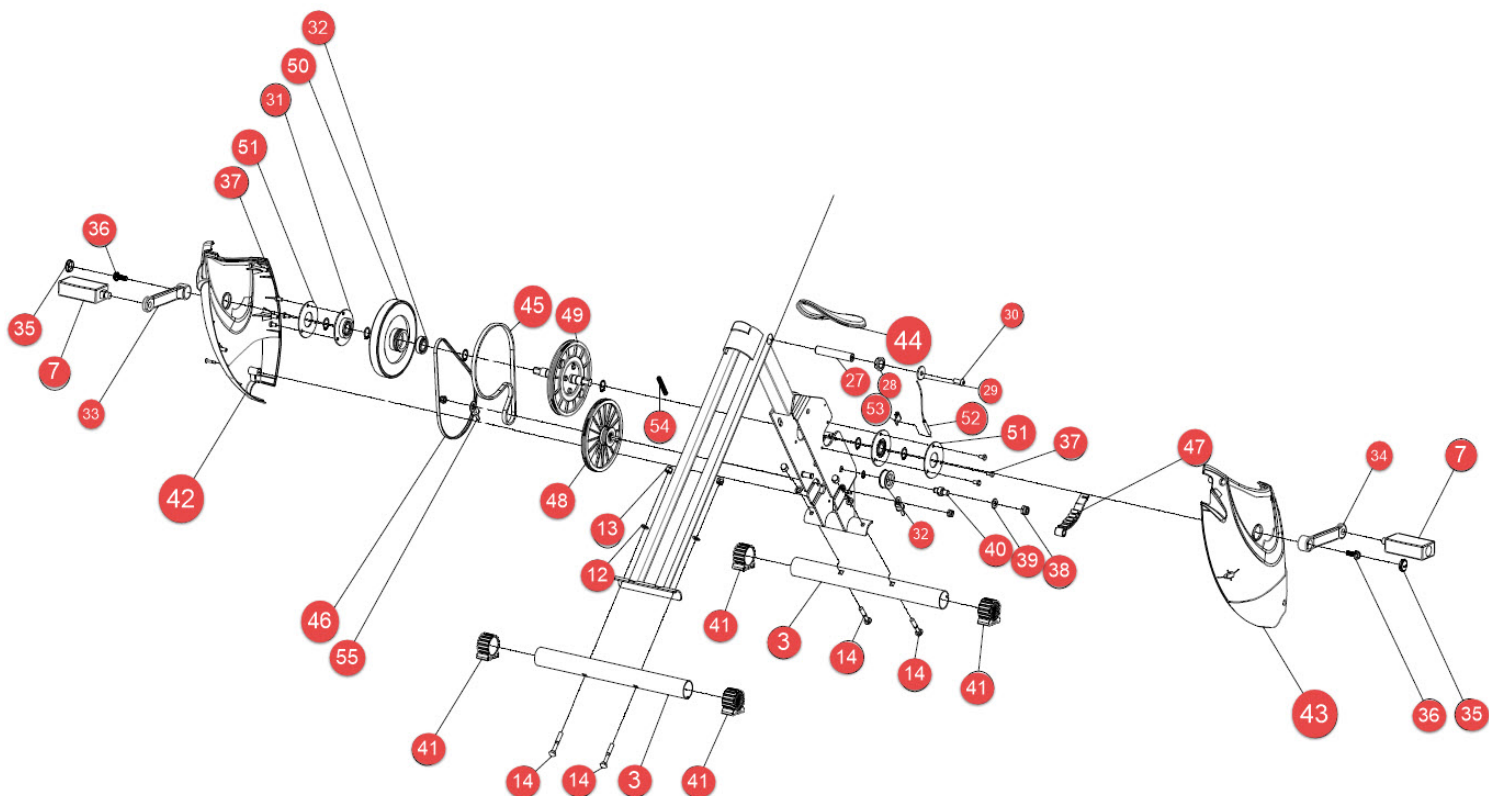
IT
Parti di ricambio

EXPLODED-VIEW ASSEMBLY DRAWING



Num	Descrizione	Specifiche	Quantità
1	Manubrio		1
2	Supporto per sedile		1
3	Stabilizzatore		2
4	Computer		1
5	Sellino		1
6	Pedale (Sinistro)		1
7	Pedale (Destro)		1
8	Manopola di regolazione		1
9	Sensore A		1
10	Vite	M6*15	4
11	Rondella piatta	18*1.5	4
12	Rondella curva	20*1.5	4
13	Dado	M8	4
14	Bullone con testa per inserimento chiave	M8*50	6
15	Resistenza		1
16	Rondella piatta	18*1.5	3
17	Dado Nylock	M8	5
18	Sensore B		1
19	Struttura principale		1
20	Corda		2
21	bracciolo		1
22	Cuscino per schienale		1
23	Rondella piatta	24*1.5	2
24	Struttura schienale		1
25	Vite	M8*45	4
26	Dado	14*2	4





NR.	Beschreibung
26	Dado 14 * 2
27	Tubo in acciaio
28	Spina
29	Rondella piatta
30	Vite
31	Statore del volano
32	Ruota di tensione
33	Manovella Sinistra
34	Ruotare a destra
35	Coperchio della manovella
36	Avvitatore a vite
37	Vite
38	Dado di bloccaggio della ruota di tensione
39	Rondella
40	Cuscinetto
41	Piede in plastica

42	Copertina sinistra
43	Copertura destra
44	Copertura superiore
45	Cintura 230
46	Cintura 240
47	Telaio in acciaio magnetico con magnete
48	Cintura di ventilazione
49	Ruota
50	Volano
51	Supporto per cuscinetti
52	Barra del sensore
53	Supporto in plastica
54	Acciaio
55	Vite a vite
56	Cartone
57	Polistirolo