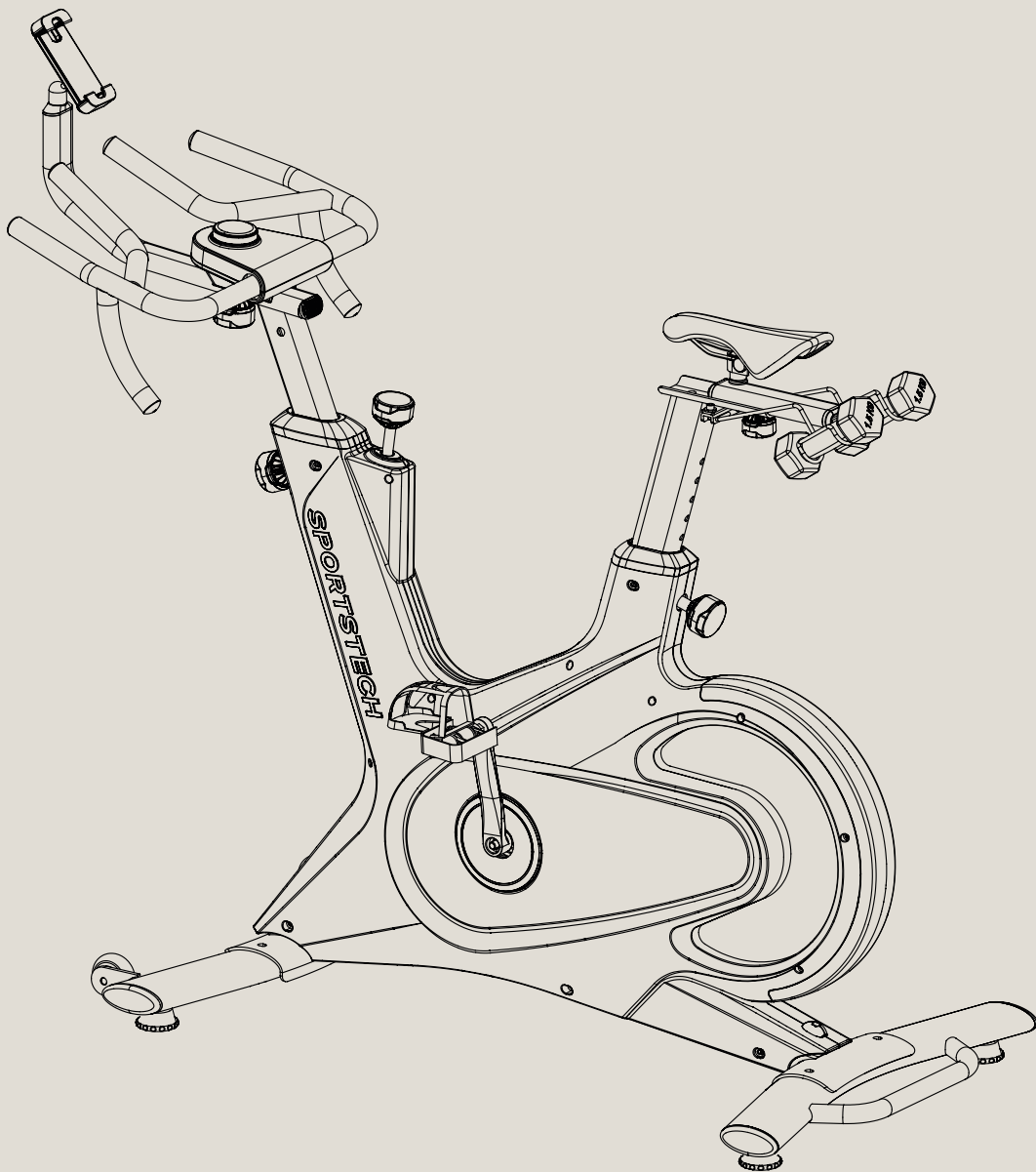


sBike Lite

SMART SPEEDBIKE



DE

EN

ES

FR

IT

Benutzerhandbuch

Liebe Kund*innen,

wir freuen uns, dass Sie sich für ein Gerät aus dem SPORTSTECH-Sortiment entschieden haben. Mit Sportgeräten von SPORTSTECH erhalten Sie höchste Qualität und neueste Technik.

Um das Potenzial Ihres Gerätes voll und sicher auszuschöpfen und viele Jahre Freude daran zu haben, lesen Sie diese Anleitung vor Inbetriebnahme und Trainingsbeginn aufmerksam durch. Verwenden Sie das Gerät entsprechend der Anleitung.

Für Schäden durch Fehlgebrauch übernehmen wir keine Haftung.



WARNUNG! Gefahr durch Fehlgebrauch!



- Stellen Sie sicher, dass **ALLE** Personen, die das Gerät verwenden, diese Bedienungsanleitung gelesen und verstanden haben. Bewahren Sie diese Anleitung in der Nähe des Geräts auf.
- Befolgen Sie **ALLE** Sicherheitshinweise in diesem Handbuch.
- Überanstrengen Sie sich oder andere **NIEMALS** bei der Verwendung des Geräts.

Inhaltsverzeichnis

Lieferumfang	3
Technische Daten	3
Explosionszeichnung/ Ersatzteilliste	3
Konformität	3
1. Sicherheitshinweise.....	4
2. Montageanleitung.....	7
3. Aufstellen, Verschieben, Einstellen	12
4. Steuerung	14
5. Trainieren	16
5.1 Allgemeine Hinweise	16
5.2 Training vorbereiten, durchführen und Beenden.....	16
5.3 Dehnübungen zum Auf- und Abwärmen.....	17
5.4 Den Zielpuls auswählen	18
5.5 Optional: Permanente Lichtfarbe auswählen	18
5.6 Training mit Display-Knauf Überwachen / Anpassen	18
6. Reinigung & Wartung	19
7. Fehlerbehandlung	19
8. Entsorgung.....	20

Unsere **Video-Tutorials** für Sie!



Link zu den Videos:
https://service.innovamaxx.de/sBike_Lite_video

Uns gibt es auch auf **Social Media!**



Instagram-Seite
<https://www.instagram.com/sportstech.official/>



Facebook-Seite
<https://www.facebook.com/sportstech.de>

Lieferumfang

Speedbike mit Schwungmasse, einstellbarer elektrischer Bremse ohne Freilauf

- Das Gerät ist nicht für medizinische Anwendungen geeignet!
- Das Gerät ist nicht für Anwendungen mit hoher Genauigkeit geeignet!

Montagematerial und Werkzeuge

Halter für Mobilgerät

Bedienungsanleitung

Flaschenhalter

Stromversorgung

Technische Daten

MASCHINE

Gewicht	60 kg
Abmessungen	LxBxH = 155 × 61,5 × 153 cm
Maximal zulässiges Gewicht des Nutzens	150 kg
Geeignete Körpergröße des Nutzens	1,60..1,90 m

DISPLAY-COMPUTER

Betriebstemperatur	0°C..+40°C (32°F..104°F)
Lagertemperatur	-10°C..+60°C (14°F..140°F)
Konnektivität des Display-Computers	Bluetooth 4.1 oder höher
Funkübertragungsprotokolle für Pulssignal	Bluetooth

NETZTEIL

Name oder Handelsmarke des Herstellers, Handelsregisternummer und Anschrift
Guangdong ABT industrial co.,LTD; 2 Jili Rd,Pingxi Community,Pingdi,Longgang Shenzhen Guangdong 518117,P.R.China.

Modellkennung

ABT030120AEU

	Nennwert-Bereich	Einheit
Eingangsspannung	115..230	V AC
Eingangswechselstromfrequenz	50..60	Hz
Ausgangsspannung	12.0	V DC
Ausgangsstrom	5.0	A
Ausgangsleistung	60	W
Durchschnittliche Effizienz im Betrieb	90	%
Effizienz bei geringer Last (10%)	90	%
Leistungsaufnahme bei Nulllast	<0.1	W



Explosionszeichnung/ Ersatzteilliste

- Identifizieren Sie mit Zeichnung und Liste das benötigte Ersatzteil und notieren Sie sich die Nummer.
- Kontaktieren Sie unseren Kundendienst und nennen Sie die Nummer des Ersatzteils. Die Kontaktdaten finden Sie auf der Rückseite des Manuals oder auf unserer Website.
- Klären Sie alle weiteren Schritte mit unseren Mitarbeitern.

Unter folgendem Link finden Sie die Explosionszeichnung und die Ersatzteile- Liste:

https://service.innovamaxx.de/sBike_Lite_spareparts



Konformität

Hiermit erklärt Sportstech Brands Holding GmbH, dass der Funkanlagentyp sBike-Lite der Richtlinie 2014/53/EU entspricht. Der vollständige Text der EU-Konformitätserklärung ist unter der folgenden Internetadresse verfügbar:

https://service.innovamaxx.de/sBike_Lite_conformity

1. Sicherheitshinweise



WARNUNG! Gefahr durch unsachgemäßen Gebrauch!

- Lesen Sie alle Anweisungen und Sicherheitshinweise, bevor Sie das Gerät verwenden. Befolgen Sie sie sorgfältig.
- Gefahr von Gesundheitsschäden oder sogar Tod durch unsachgemäßes oder übermäßiges Training!
- Das Gerät ist nicht für medizinische Zwecke und Anwendungen mit hoher Genauigkeit geeignet.
- Wenden Sie auch Ihren gesunden Menschenverstand an, um Risiken zu vermeiden.



PERSÖNLICHE VORAUSSETZUNGEN

ALLGEMEINE VORAUSSETZUNGEN

WARNUNG! Gefahr von Gesundheitsschäden oder sogar Tod durch unsachgemäßes oder übermäßiges Training! Die Verwendung des Geräts ist anstrengend für den Kreislauf und den Bewegungsapparat.

- Stellen Sie vorab sicher, dass **keine Erkrankungen oder Verletzungen** vorliegen, die die Verwendung des Geräts ausschließen. Konsultieren Sie gegebenenfalls einen Arzt; insbesondere bei bekannten oder vermuteten Problemen.
- Die Intensität der Nutzung (Geschwindigkeit und Steigung) darf **niemals die aktuelle Fitness der nutzenden Person übersteigen**.
- **Achten Sie auf Signale** des Körpers. **Pulsmess-Systeme können ungenau sein**.
- **Beenden Sie das Training umgehend z.B. bei folgenden Symptomen:** Schmerzen, Engegefühl in der Brust, unregelmäßiger Herzschlag, Kurzatmigkeit, Schwindel oder Übelkeit. Konsultieren Sie anschließend einen Arzt.
- Menschen mit eingeschränkten Fähigkeiten dürfen das Gerät **nur mit einer geeigneten Aufsichtsperson** und mit niedriger Geschwindigkeit benutzen.

Gewichts- und Altersvoraussetzungen

- Kinder dürfen das Gerät **nicht** benutzen.
- Das maximal **zulässige Nutzergewicht** ist **150 kg**.



AUSPACKEN UND MONTIEREN

KURZ NACH DEM AUSPACKEN

- Halten Sie nach dem ersten Auspacken Plastiktüten u. ähnliches von Kindern und Haustieren fern.
- Bewahren Sie während der Rückgabefrist das Verpackungsmaterial auf, um eine eventuelle Rücksendung der Ware zu erleichtern. Entsorgen Sie das Verpackungsmaterial später entsprechend den örtlichen Vorschriften (z. B. Recycling).

MONTIEREN

- Montieren Sie das Gerät mit Hilfe einer zweiten erwachsenen und kräftigen Person. Alle schweren und/oder empfindlichen Teile gut festhalten, bis sie sicher befestigt sind.
- Stellen Sie beim Zusammenbau des Gerätes sicher, alle erforderlichen Teile für die Verbindungen zu verwenden (z.B. Unterlegscheiben).
- Beachten Sie beim Einsetzen oder Verstellen des Frontrohrs und des Sattelrohrs stets die erforderliche Mindest-Tiefe.



ALLGEMEINE HINWEISE

- Halten Sie Kinder und Haustiere während des Gebrauchs und auch während der Lagerung vom Trainingsgerät fern.
- Halten Sie Flüssigkeiten vom Gerät fern (z. B. Trinkwasser oder nasse Hände). Wenn das Gerät mit Flüssigkeit verschüttet wurde, ziehen Sie sofort den Netzstecker. Stellen Sie sicher, dass es vor dem nächsten Gebrauch vollständig trocken ist; auch drinnen. Kontaktieren Sie gegebenenfalls den Kundendienst.
- Gerät nicht kommerziell nutzen, sondern nur für den Heimgebrauch. Gerät nicht für therapeutische Zwecke nutzen.
- Kinder und Haustiere müssen mit einem Sicherheitsabstand von mindestens 3 m (10 ft) vom Gerät ferngehalten werden. Besonders gefährlich ist der bewegte Laufgurt.
- Öffnen Sie niemals das Gerät, das Netzteil oder den Monitor. Wenden Sie sich bei Problemen an den Kundendienst.
- Schützen Sie Gerät, Kabel und Netzteil vor mechanischen und thermischen Einwirkungen.



GERÄT VORBEREITEN

Prüfen Sie vor jedem Training den einwandfreien Zustand des Gerätes. Prüfen Sie hierbei auch, dass alle Befestigungsteile und Schutzabdeckungen angebracht und intakt sind. Verwenden Sie das Gerät niemals im Falle einer Beschädigung. Wenden Sie sich in solchen Fällen an den Kundendienst.

- Prüfen Sie vor jedem Training, dass die Schrauben für alle verstellbaren Teile (Frontrohr, Sattelstange, Sattel) und für alle anderen Verbindungen eingerastet und fest angezogen sind. Ziehen Sie sie gegebenenfalls nach.
- Beachten Sie beim Einsetzen oder Verstellen des Frontrohrs und des Sattelrohrs stets die erforderliche Mindest-Tiefe.
- Aufbauort und Einsatzort des Gerätes müssen diese Anforderungen erfüllen:
 - Trockener und sauberer Innenbereich, frei von explosiven oder brennbaren Stoffen und Staub
 - Temperatur im zulässigen Bereich für den Betrieb (siehe technische Daten)
 - Keine Hindernisse oder gefährlichen Gegenstände unter oder in der Nähe des Geräts,
 - Keine Wärmequellen oder Lüftungsöffnungen unter oder in der Nähe des Geräts,
 - Mindestabstand zu Wänden oder Gegenständen 2 m (6,6 ft),
 - Ebener, fester und rutschfester Untergrund; mit Schutzmatte für empfindliche Oberflächen.
- Nachdem Sie das Gerät von einem kalten in einen warmen Raum gebracht haben, warten Sie 1 Stunde, bis sich das Gerät aufgewärmt hat; um Probleme durch Kondensation zu vermeiden.
- Prüfen Sie, dass das Gerät horizontal ausgerichtet ist.
- Trennen Sie das Gerät während eines Gewitters vom Stromnetz.



VORSICHTSMASSNAHMEN WÄHREND DES TRAININGS

- Wärmen Sie sich vor dem Training immer ausreichend auf. Wärmen Sie sich nach dem Training ab.
- Bei Gliederschmerzen, Brustschmerzen, Übelkeit, Atemnot oder ähnlichem das Training nicht fortsetzen. Holen Sie ärztlichen Rat ein, bevor Sie fortfahren.
- Tragen Sie Kleidung, die eng genug ist, um zu vermeiden, dass sie von Maschinenteilen erfasst wird. Verwenden Sie einen Haarschutz, wenn Sie langes Haar haben.
- Verletzungsgefahr durch nachlaufende Pedale und Kurbeln! Das Gerät hat keine Freilaufnabe: Das Schwungrad treibt die Pedale noch an, wenn Sie das Treten unterbrechen.
 - Verwenden Sie das Gerät immer mit voller Aufmerksamkeit.
 - Falls die Pedalen während des Trainings vom Schwungrad zu kräftig gedreht werden, drücken Sie den Bremsknopf unterhalb des Multipositionsgriffs nach unten: Das Schwungrad wird gebremst.
 - Vermindern Sie die Geschwindigkeit langsam und vorsichtig. Bringen Sie die Pedale zu einem kompletten Stillstand, bevor Sie absteigen.
- Stellen Sie sicher, dass das Pedal, von dem Sie zuletzt absteigen, in der untersten Position steht.



MASSNAHMEN NACH DEM TRAINING/ BEI LAGERUNG

- Ziehen Sie nach dem Training den Netzstecker aus der Steckdose.
- Entfernen Sie nach dem Training Schweiß vom Gerät mit einem trockenen oder leicht feuchten Tuch. Verwenden Sie keine aggressiven Reinigungsmittel. Nie Feuchtigkeit in ein Gehäuse eindringen lassen.
- Stellen Sie sicher, dass Typenschild und andere Aufkleber intakt und lesbar sind.
- Heben Sie das Gerät zum Verschieben auf den Rollen nur am Handgriff des hinteren Standfußes an.
- Der Lagerort des Gerätes muss diese Anforderungen erfüllen:
 - Trockener und sauberer Innenbereich, frei von explosiven oder brennbaren Stoffen und Staub
 - Temperatur im zulässigen Bereich für den Betrieb (siehe technische Daten)
 - Keine direkte Sonneneinstrahlung.
 - Für längere Lagerung gegen Staub schützen.



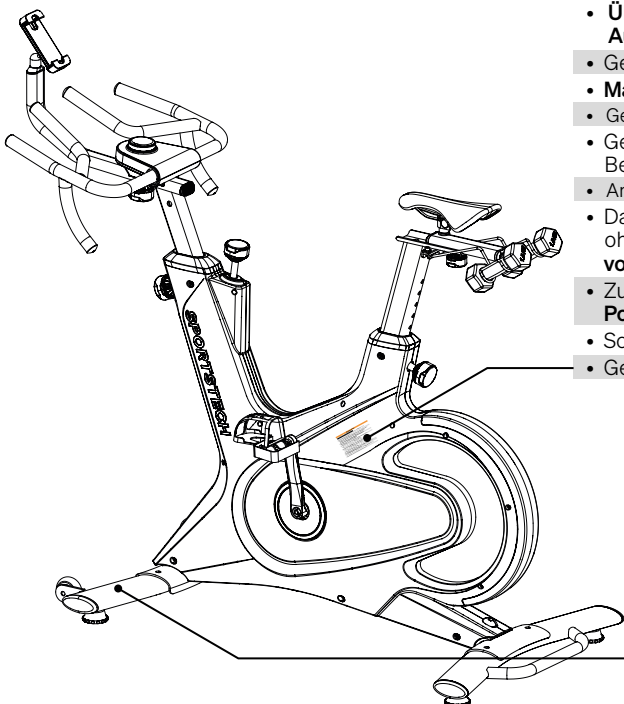
UMGANG MIT DEM NETZTEIL

- Verwenden Sie das Original-Netzteil mit dem richtigen Kabel. Verwenden Sie es nur, wenn es in einwandfreiem Zustand ist. Verwenden Sie es nur in Innenräumen.
- Stellen Sie sicher, dass die Anschlusswerte vor Ort innerhalb des zulässigen Bereichs liegen.
- Platzieren Sie Netzteil und Kabel so, dass keine Stolpergefahr für Sie oder andere besteht. Stellen Sie außerdem sicher, dass Netzteil und Kabel keiner mechanischen Belastung ausgesetzt sind.
- Stellen Sie sicher, dass das Netzteil niemals abgedeckt wird und während des Betriebs immer ausreichend belüftet wird; um eine Überhitzung zu vermeiden. Lassen Sie das Netzteil abkühlen, bevor Sie es nach Gebrauch aufbewahren.
- Halten Sie Netzteil und Kabel immer von folgenden und anderen Gefahrenquellen fern: Feuchtigkeit oder Wasser, aggressive Stoffe, brennbare oder explosive Stoffe, Wärmequellen, scharfkantige oder spitze Gegenstände, insbesondere aus Metall und ähnlichem.
- Wenn das Netzteil Mängel aufweist (z.B. ungewöhnlicher Geruch), trennen Sie es vom Netz; möglichst berührungsfrei: Schalten Sie die Sicherung aus, die die betreffende Steckdose versorgt.
- Jegliche Reparaturen dürfen nur von qualifizierten und autorisierten Personen durchgeführt werden.
- Ein irreparables Netzteil muss gemäß den Vorschriften als getrennter Elektroabfall entsorgt werden.



WARNAUFKLEBER

- Stellen Sie sicher, dass die Warnaufkleber vorhanden und lesbar sind.



⚠️ WARNUNG!

Unsachgemäße Nutzung kann schwere Verletzungen verursachen!

- Alle Nutzenden müssen vor Gebrauch das ganze **Handbuch** lesen und verstehen.
- Kinder und Haustiere fernhalten.
- **Überanstrengung verhindern! Individuelle Fitness respektieren!**
Auf körperliche Signale achten! Pulsmess-Systeme können ungenau sein!
- **Gerät nicht für medizinische Anwendungen und Rehabilitation nutzen!**
- **Maximales Nutzergewicht ist 135 kg (298 lb).**
- Gerät nur in sauberem, trockenem Innenraum auf ebenem, festem Boden aufstellen.
- Gerät stets auf **einwandfreien Zustand** prüfen.
Bei Schäden niemals weiter verwenden! Reparatur veranlassen.
- Am Gerät **keine lose Kleidung oder andere Dinge** tragen, die sich verfangen können.
- Das Gerät hat **keinen Freilauf und keine Bremse**: Die Pedale werden auch ohne Treten kräftig weiter gedreht. **Geschwindigkeit langsam und vorsichtig vermindern**, um Verletzungen zu verhindern.
- Zum Auf- und Abstieg das Pedal auf der betreffenden Seite in **unterste Position bei vollem Stillstand** bringen.
- Sofort nach Gebrauch und vor allen Arbeiten **Netzstecker ziehen**.
- Gerät nur am Griff des hinteren Fußes anheben.

SPORTSTECH
Distributed by: Sportstech
Brands Holding GmbH
Potsdamer Platz 11, 10785 Berlin,
Germany

smart SPEEDBIKE
Model: sBike Lite
Bluetooth Frequency Band: 2.4GHz
Input: AC100-240V 50/60Hz 1.5A
Class: HC
Maximum User Weight: 135 kg
Maximum Transmit Power radiated
in the Frequency Band: 1mW
Construction year: 2022

Made in China

2. Montageanleitung

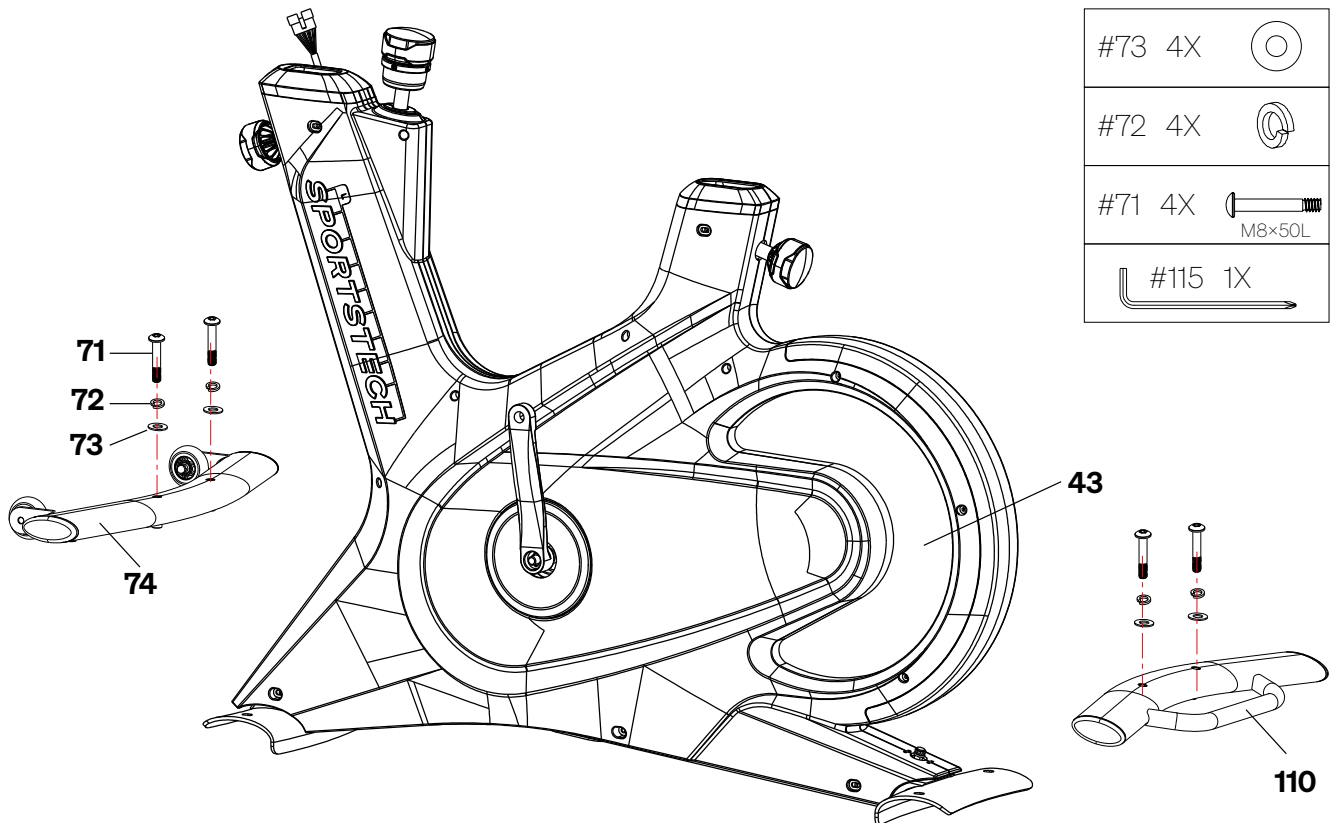


- Alle Einzelteile und vormontierten Teile fest anziehen!
- Kontrollieren Sie die Festheit vor jeder Trainingseinheit erneut!
- Führen Sie den Aufbau mit einer zweiten, erwachsenen und ausreichend kräftigen Person durch.

2.1 AUSPACKEN UND VORBEREITEN

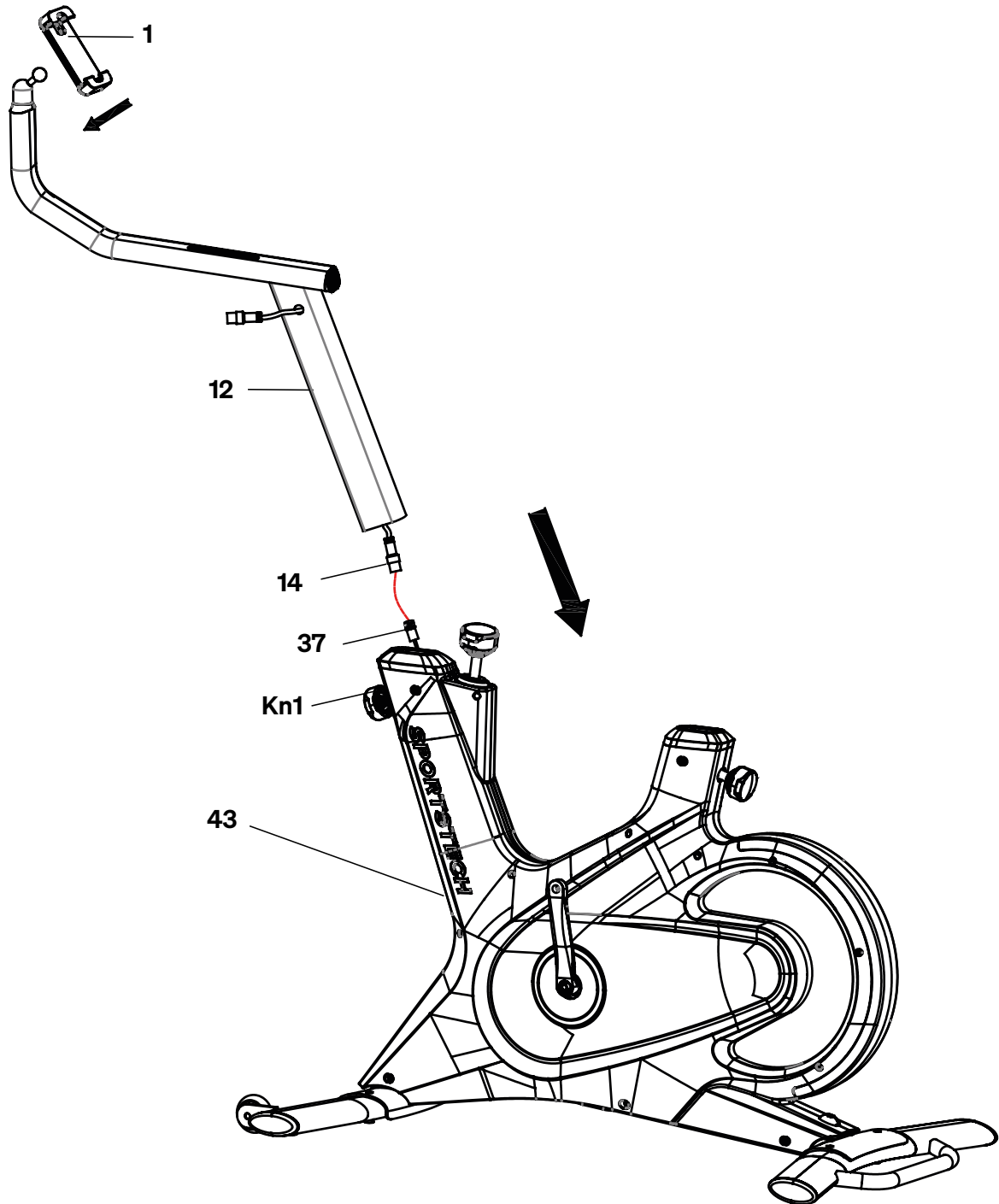
- Halten Sie Kinder und Haustiere von Kleinteilen und Kunststoffbeuteln fern.
- Verwenden Sie eine geeignete Unterlage zum Schutz des Geräts und des Bodens.
- Bewahren Sie alle Teile der Verpackung für eine mögliche Rücksendung 30 Tage auf.

2.2 MONTIEREN DER STANDFÜSSE

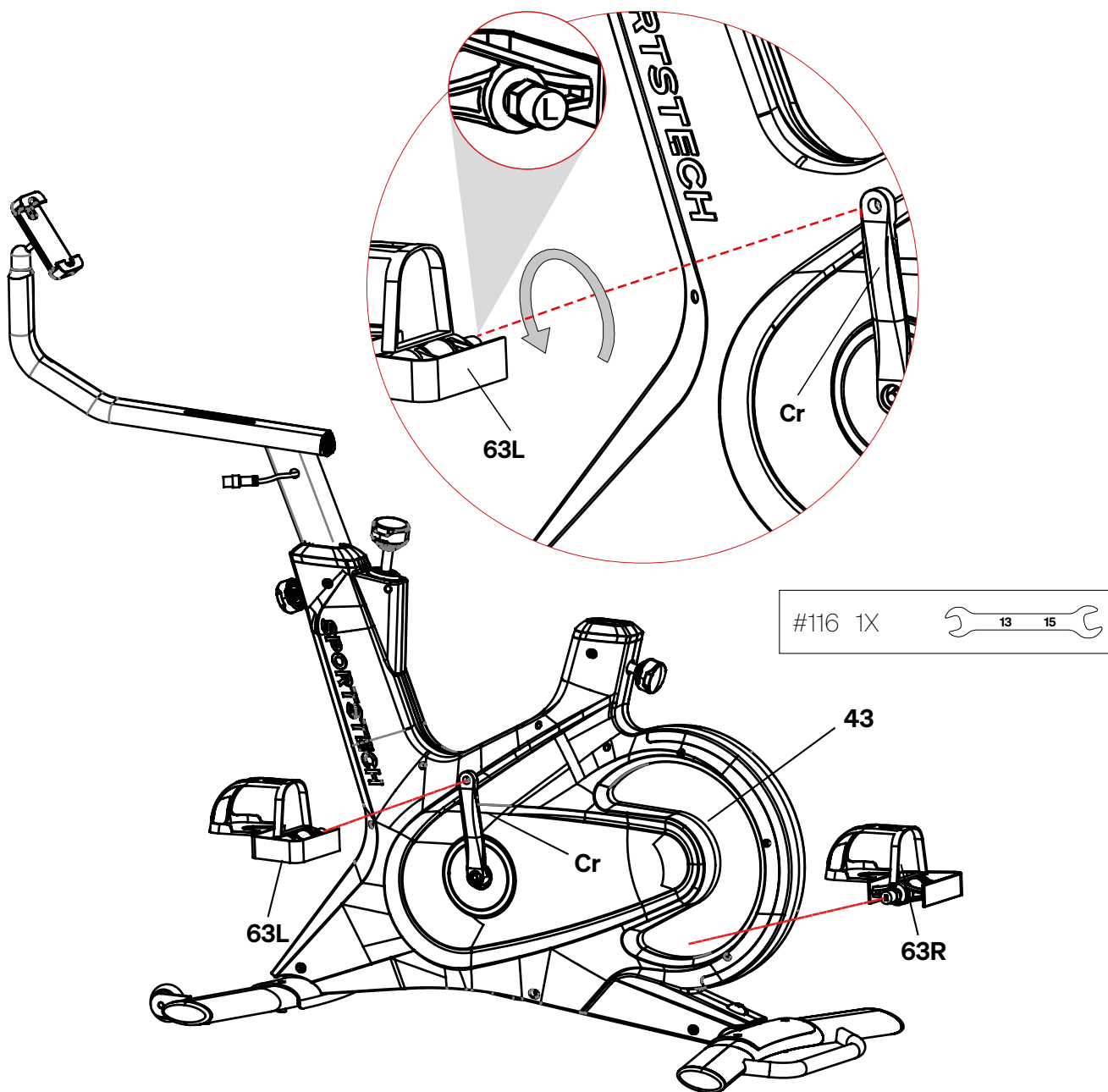


- Erste Person: Heben Sie das Hauptgehäuse ('43') an. Umfassen Sie hierbei die Sattelaufnahme mit beiden Händen. Heben Sie das Gehäuse nicht am Knauf an.
- Zweite Person: Schieben Sie den hinteren Standfuß ('110') unter seine Aufnahme.
- Senken Sie das Hauptgehäuse vorsichtig ab. Verhindern Sie ein Einklemmen der Finger.
- Schieben Sie durch jede Bohrung der Aufnahme eine Schraube ('71'), eine Federscheibe ('72') und eine Unterlegscheibe ('73') in die entsprechende Gewindebohrung des Standfußes.
- Ziehen Sie die Schrauben mittels Inbusschlüssel ('115') handfest an.
- Wiederholen Sie die Schritte für den vorderen Standfuß ('74').
- Heben Sie das Gehäuse hierbei mit beiden Händen an der Aufnahme für das Frontrohr an. Heben Sie es nicht am Knauf an.

2.3 EINSETZEN FRONTROHR UND MOBILGERÄT-HALTER

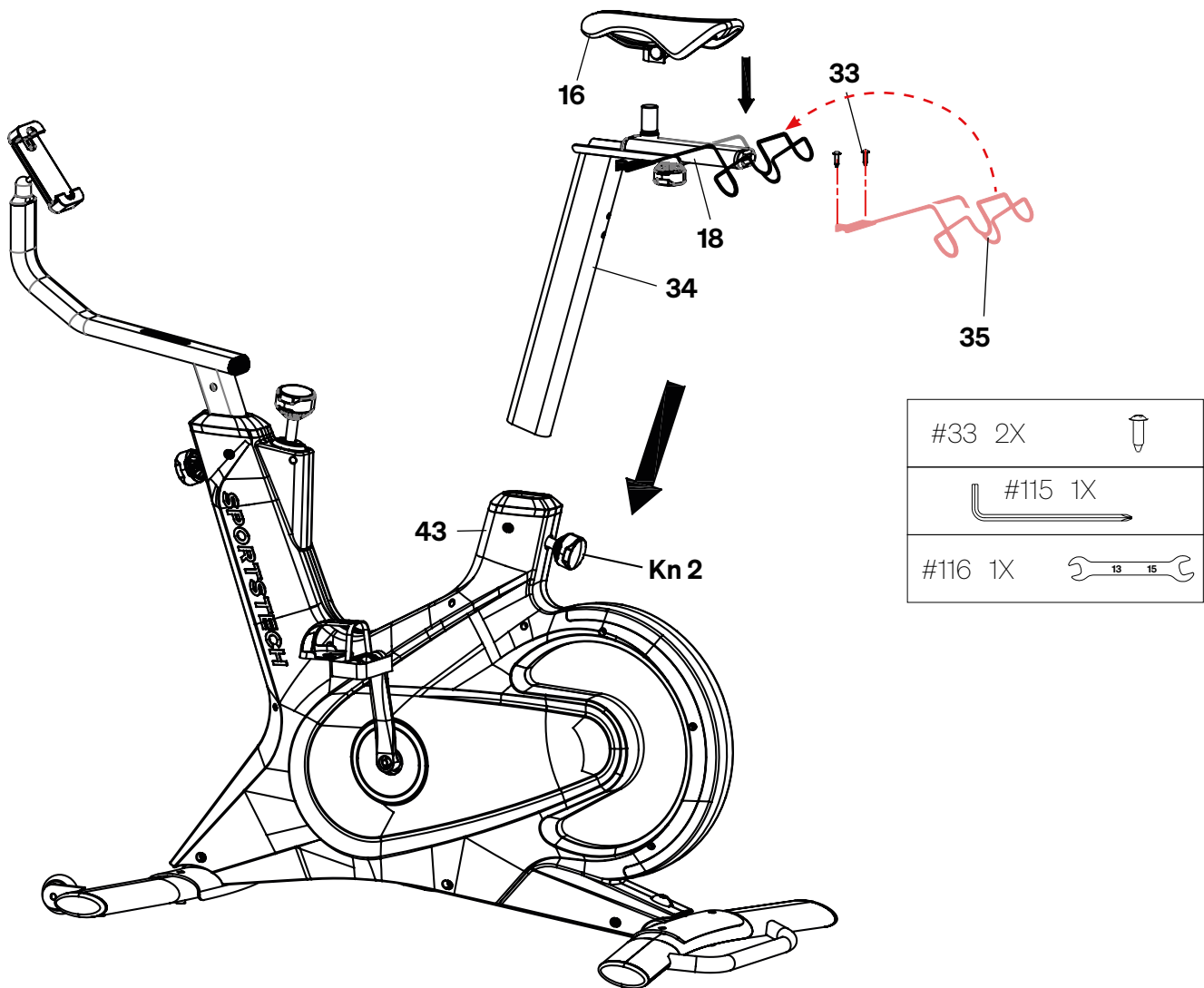


- Lösen Sie am unteren Teil des Frontrohrs ('12') das Gummiband am Verbindungsstück ('14').
- Erste Person: Halten Sie das Frontrohr ('12') über seine Position am Hauptgehäuse, wie in der Abbildung gezeigt.
- Zweite Person: Lösen Sie am Hauptrahmen das Gummiband am Stecker ('37').
- Stecken Sie den Stecker '37' in das Verbindungsstück '14'. Verhindern Sie ein Einklemmen der Finger.
- Ziehen Sie den Knauf ('Kn1') gegen die Federkraft nach außen. Wenn nötig, lösen Sie ihn zuvor, indem Sie ihn etwas nach links drehen.
- Senken Sie das Frontrohr ('12') vorsichtig in das Hauptgehäuse ('43') hinein. Klemmen Sie das Kabel nicht ein. Beachten Sie die erforderliche Mindest-Tiefe.
- Lassen Sie den Knauf los. Stellen Sie sicher, dass der Sicherungsstift am Knauf innerhalb des Hauptgehäuses in eines der Löcher der Frontstange einrastet.
- Ziehen Sie den Knauf mit der Hand fest.
- Stecken Sie den Mobilgerät-Halter ('1') an die Aufnahme am oberen Ende des Frontrohrs ('12').



- Identifizieren Sie das linke Pedal ('63L'). Es ist mit einem 'L' gekennzeichnet.
- Setzen Sie es an die linke Tretkurbel ('Cr') an.
- Drehen Sie mit den Fingern das Gewinde des linken Pedals in die Gewindebohrung der Tretkurbel. Beachten Sie, dass das linke Pedal ein Linksgewinde hat: Drehen Sie es, von der Seite betrachtet, nach links hinein.
- Ziehen Sie das Pedal mittels Maulschlüssel nach links fest.
- Wiederholen Sie die Schritte für das rechte Pedal. Es ist mit einem 'R' gekennzeichnet.
- Beachten Sie aber, dass das rechte Pedal ein Rechtsgewinde hat: Zum Festziehen muss es immer nach rechts gedreht werden.

2.5 SATTEL UND STANGE; HANTELHALTER



2.5.1 Sattelstange

- Erste Person: Ziehen Sie den Knauf ('Kn2') gegen die Federkraft nach außen. Wenn nötig, lösen Sie ihn zuvor, indem Sie ihn etwas nach links drehen.
- Zweite Person: Senken Sie mit der zweiten Person die Sattelstange ('34') vorsichtig in das Hauptgehäuse ('43') hinein. Beachten Sie die erforderliche Mindest-Tiefe.
- Lassen Sie den Knauf los. Stellen Sie sicher, dass der Sicherungsstift am Knauf innerhalb des Hauptgehäuses in eines der Löcher der Frontstange einrastet.
- Ziehen Sie den Knauf mit der Hand fest.

2.5.2 Sattel

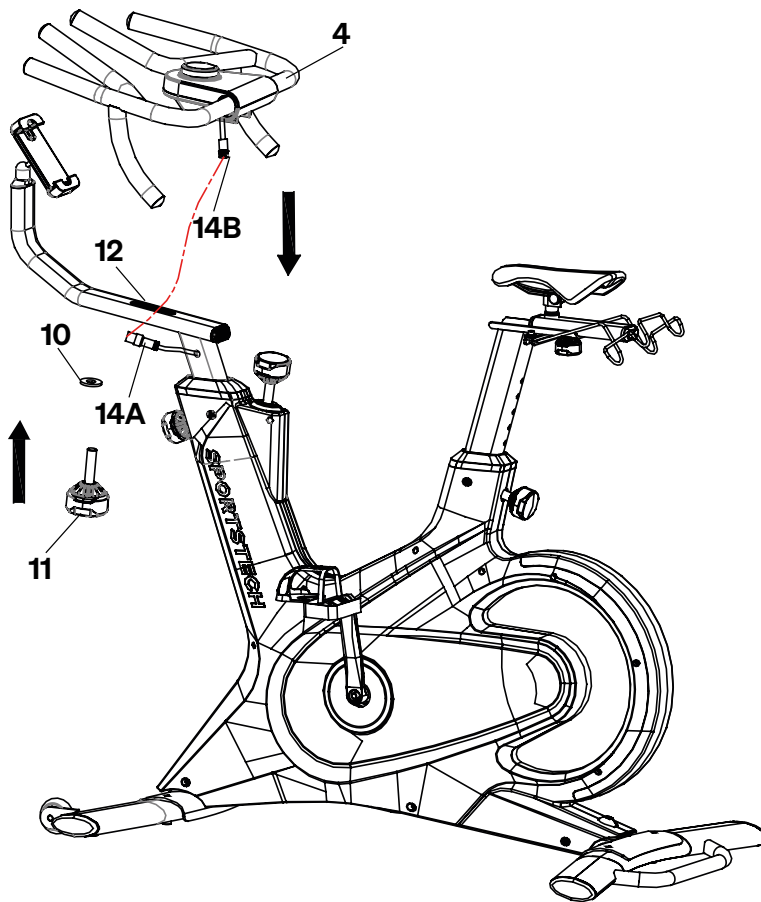
- Wenn nötig, lösen Sie die Klemmung des Sattels ('16').
- Setzen Sie den Sattel auf das senkrechte Rohr des Sattelhalters ('18').
- Ziehen Sie die Klemmung des Sattels mit einem Maulschlüssel fest. Stellen Sie den Sattel hierbei etwa waagrecht ein.
- Wenn erforderlich, korrigieren Sie die Neigung des Sattels später.

2.5.3 Hantelhalter

- Halten Sie den Hantelhalter an die vorgesehene Position.
- Befestigen Sie ihn mit den zwei Schrauben ('33') mittels Kreuzschraubendreher ('115').

2.6 MULTIPOSITIONS-GRIFF MIT DISPLAY-KNAUF

- Setzen Sie den Multipositions-Griff ('4') von oben auf die vorgesehene Aufnahme am Frontrohr ('12').
- Schieben Sie durch die Aufnahme von unten die Schraube mit Knauf ('11'), und Unterlegscheibe ('10') in die Gewindebohrung des Multipositions-Griffs.
- Ziehen Sie die Schraube mit Knauf ('11') handfest an.
- Stecken Sie die Verbinder '14A' und '14B' zusammen.



#10 1X	
#95 4X	 M8x20L
#115 1X	

2.7 ABSCHLIESSENDE SCHRITTE

- Prüfen Sie nochmals die Festheit aller Verbindungen. Wiederholen Sie diese Prüfungen vor jeder Nutzung.
- Reinigen Sie das Gerät vor dem ersten Gebrauch gründlich, da produktions- und verpackungsbedingt Ölrückstände und Staub darauf vorhanden sein können.

3. Aufstellen, Verschieben, Einstellen

3.1 AUFSTELLEN

Aufstellort

Aufbauort und Einsatzort des Gerätes müssen diese Anforderungen erfüllen:

- Trockener und sauberer Innenbereich, frei von explosiven oder brennbaren Stoffen und Staub
- Temperatur im zulässigen Bereich für den Betrieb (siehe technische Daten)
- Keine Hindernisse oder gefährlichen Gegenstände unter oder in der Nähe des Geräts,
- Keine Wärmequellen oder Lüftungsöffnungen unter oder in der Nähe des Geräts,
- Mindestabstand zu Wänden oder Gegenständen 2 m (6,6 ft),
- Ebener, fester und rutschfester Untergrund; mit Schutzmatte für empfindliche Oberflächen.

Horizontal Ausrichten

Um das sBike waagrecht auszurichten, drehen Sie bei Bedarf einen oder mehrere Fußstempel vorsichtig etwas hinein oder heraus:

- Maulschlüssel an den Fußstempel ansetzen und das Gewinde etwas drehen. Fußstempel hierbei nicht aus dem Standfuß heraus drehen.

Anschließen an das Stromnetz

- Stecken Sie das DC-Kabel des Netzteils in die Buchse im Hauptgehäuse.
- Stecken Sie das Netzteil in eine geeignete Steckdose.

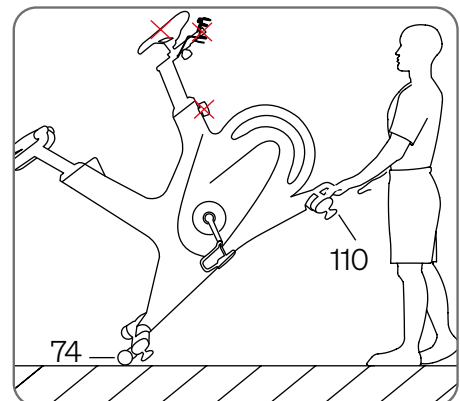
3.2 VERSCHIEBEN

- Gerät am Griff des hinteren Standfußes (110) anheben, bis die Räder (74) den Boden berühren.

VORSICHT! Gefahr von Verletzungen und Sachschäden durch Fehlbelastung, Umkippen und Kollision!

- Gerät nur am Griff anheben, nicht an anderen Stellen; insbesondere nicht am Sattel, nicht am Hantelhalter und nicht am Klemmknauf des Sattelrohrs.
- Griff eher aus den Knien greifen und heben als aus dem Rücken.
- Rollen Sie das Gerät vorsichtig an den gewünschten Ort.

✗ - Nicht hier anheben!



3.3 EINSTELLEN

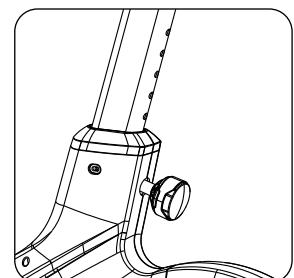
3.3.1 Sattelhöhe einstellen

Der Sattel sollte so hoch eingestellt sein, dass Sie bequem in die Pedale treten können, ohne Ihre Beine vollständig durchzudrücken. Eine leichte Beugung im Knie ist wichtig, um eine Überdehnung und weitere Verletzungen zu vermeiden.

- Knauf am unteren Ende der Sattelstange etwas gegen den Uhrzeigersinn drehen und Verriegelungsstift herausziehen.
- Sattelstange auf gewünschte Höhe bringen.

VORSICHT! Gefahr von Verletzungen und Sachschäden bei instabiler Sattelstange!

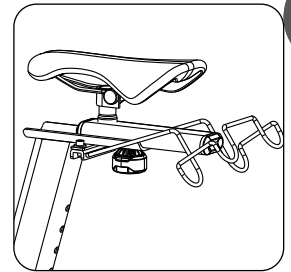
- Sattelstange maximal so weit aus dem Rahmen ragen lassen, dass die ‚MAX‘-Markierung knapp sichtbar ist.
- Die Sattelstange ist nicht stufenlos verstellbar: Stellen Sie sicher, dass der Stift des Knaufs in eines der Löcher der Sattelstange einrastet.
- Knauf einrasten lasten und festziehen.



3.3.2 Horizontale Sattelposition einstellen

Der Sattel sollte horizontal so eingestellt sein, dass Ihre Rückenneigung angenehm ist und ihre Arme leicht gebeugt sind.

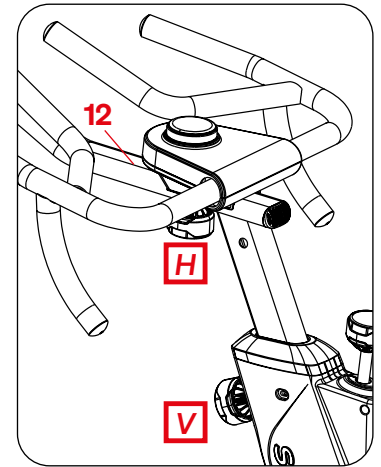
- Knauf unten am Sattelhalter lösen: Hierzu entgegen Uhrzeigersinn drehen.
- Sattel auf Sattelhalter horizontal verschieben. Knauf wieder festziehen.



3.3.3 Multipositions-Griff vertikal einstellen

Frontrohr maximal so weit aus dem Rahmen ragen lassen, dass ‚MAX‘-Markierung knapp sichtbar ist.

- Multipositionsgriff von vorne sicher fassen.
- Knauf ('V') am Hauptrahmen etwas gegen den Uhrzeigersinn drehen. Verriegelungsstift herausziehen.
- Multipositionsgriff auf die gewünschte Höhe heben: Die Frontstange ist nicht stufenlos verstellbar: Stellen Sie sicher, dass der Stift des Knaufs in eines der Löcher der Frontstange einrastet.
- Knauf ('V') einrasten lasten und festziehen.



3.3.4 Multipositions-Griff horizontal einstellen

- Knauf ('H') unten am Multipositions-Griff leicht lösen.
- Multipositions-Griff am Frontrohr ('12') nach hinten oder vorne schieben.
- Knauf ('H') festziehen.

3.3.5 Pedalschlaufen einstellen (Option 1)

Wenn Sie die Pedal-Seite *ohne* Klicksystem nutzen wollen, stellen Sie die Schlaufen so ein dass:

- sie einerseits sicheren Halt bieten,
- andererseits aber ein gefahrloses Absteigen ermöglichen; ohne Gefahr des Hängenbleibens.

3.3.6 Pedal-Klicksystem einstellen (Option 2)

WARNUNG! Verletzungsgefahr durch Fehlbelastung bei falsch eingestelltem Klick-System!

Wenn Sie die Pedal-Seite *mit* Klicksystem nutzen wollen, befolgen Sie die Anleitung des Herstellers des Klicksystems und des Herstellers der Schuhe, um das System richtig einzustellen.

Dies könnte Sie auch interessieren

SPORTSTECH

BBS300 BADEZIMMERWAAGE

Einfach. Gesünder. Leben.
Das BBS300.

Sie möchten Ihren Fitness-Status jederzeit im Blick haben und herausfinden wollen, ob Sie Ihren Zielen schon näher gekommen sind? Dann ist die Personenwaage BBS300 von SPORTSTECH genau die richtige Wahl für Sie! Nicht nur, weil Sie mit ihr die 13 wichtigsten Körperdaten messen können, sondern auch, weil Sie dank smarter Features, wie der App-Kompatibilität, dem großen LED-Display sowie dem leistungsstarken Akku von einem enormen Komfort profitieren.

 Sie können dieses Produkt über folgenden QR-Code oder Link käuflich erwerben:

<https://www.sportstech.de/bbs300-personenwaage-schwarz>



4. Steuerung

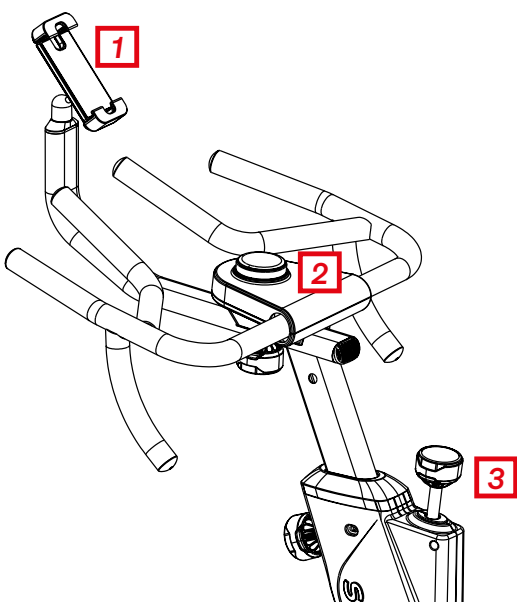
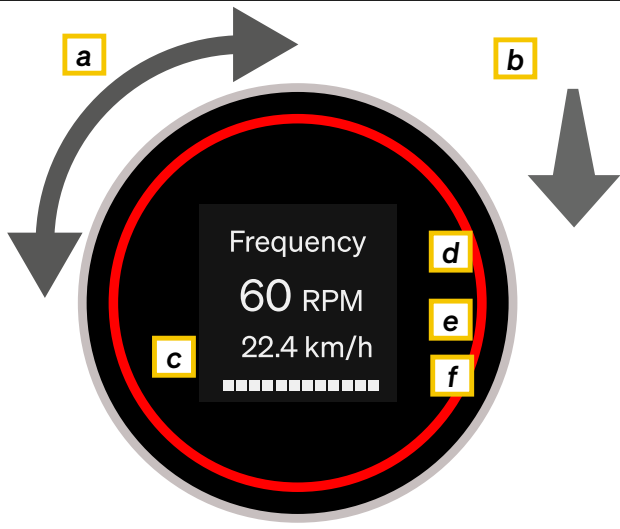
4.1 ÜBERSICHT

Zur optimalen Steuerung des Trainings sollten Sie Ihr Speedbike über Ihr Mobilgerät mit der SPORTSTECH LIVE APP verbinden und sich in Ihren Trainingsaccount einloggen.

Als Bedienelemente stehen Ihnen dann zur Verfügung:

- die Oberfläche der SPORTSTECH LIVE APP auf Ihrem Mobilgerät (siehe Kap. 4.4)
- der Display-Knauf im Multipositions-Griff (siehe Kap. 4.5).

4.2 DISPLAY-KNAUF IM MULTIPOSITIONS-GRIFF

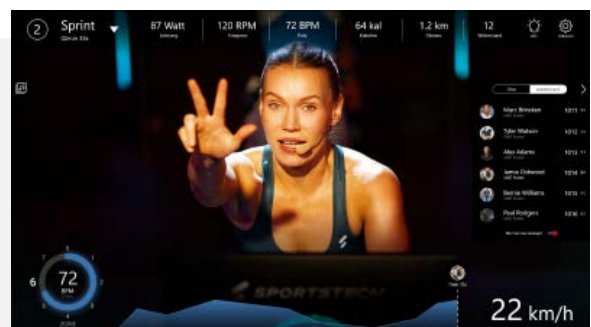
Multipositions-Griff	Display-Knauf
	
<p>1: Halter für Mobilgeräte 2: Display-Knauf 3: Bremsknauf (Drücken zum Bremsen)</p>	<p>a: Knauf drehen: Trittwiderstand verändern b: Knauf drücken: Bestätigen oder umschalten c: Leuchtring: Farbanzeige: Watt, Puls oder Auswahl d: Name und aktueller Wert des ersten Parameters e: Aktueller Wert des zweiten Trainings-Parameters f: Balkendiagramm: Verlauf des Werts im Training</p>

- Knauf nach dem Einloggen jeweils kurz drücken für folgende Anzeigen:
 - 1) Zeit und Gesamtstrecke > 2) Trittfrequenz und Geschwindigkeit > 3) Trittleistung und Kalorien > 4) Puls (nur wenn Pulsmesser verbunden) > 5) Trittwiderstand
- Knauf während des Trainings drehen, um den Trittwiderstand zu verändern.
- Knauf nach dem Einschalten 3 Sekunden lang drücken, um die Lichtfarbe dauerhaft zu wählen. (Details im Kapitel "Trainieren").

4.3 SPORTSTECH LIVE APP

Die Sportstech LIVE App bietet Ihnen unter anderem:

- Individuelle Workouts von Profi-Trainer*in
- Landscape- und Outdoor-Videos
- Trainingsschwerpunkte festlegen
- Trainingsdaten in Echtzeit
- Trainingshistorie und -metriken
- Im Competition Mode mit Anderen messen
 - im Ranking Trophäen sammeln
- Geräteunabhängige Trainings z.B. für Yoga



- Leckere, abwechslungsreiche Kochrezepte ...und vieles mehr!

4.4 VERWENDEN DER SPORTSTECH LIVE APP ALS STEUERUNG

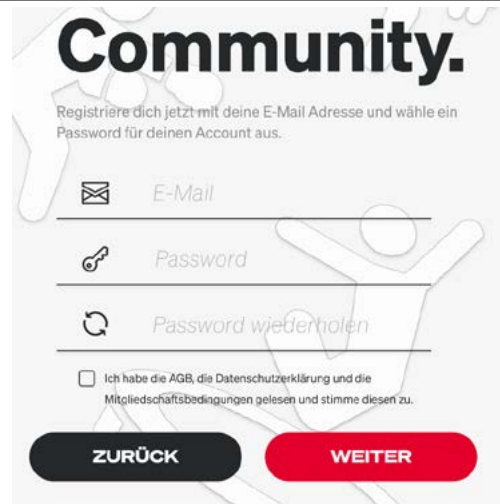
Mit der *SPORTSTECH LIVE App* können Sie auch Ihr Gerät steuern, wenn es dafür bereit ist. Die folgenden Hauptschritte sind erforderlich:

1. Laden Sie die App herunter - Sie werden automatisch zum richtigen App Store weitergeleitet.



SPORTSTECH
LIVE

<https://sportstech.link/app-download>



2. Eröffnen oder betreten Sie Ihr **SPORTSTECH LIVE** - Konto.

3. Wählen Sie die Trainingsart aus.



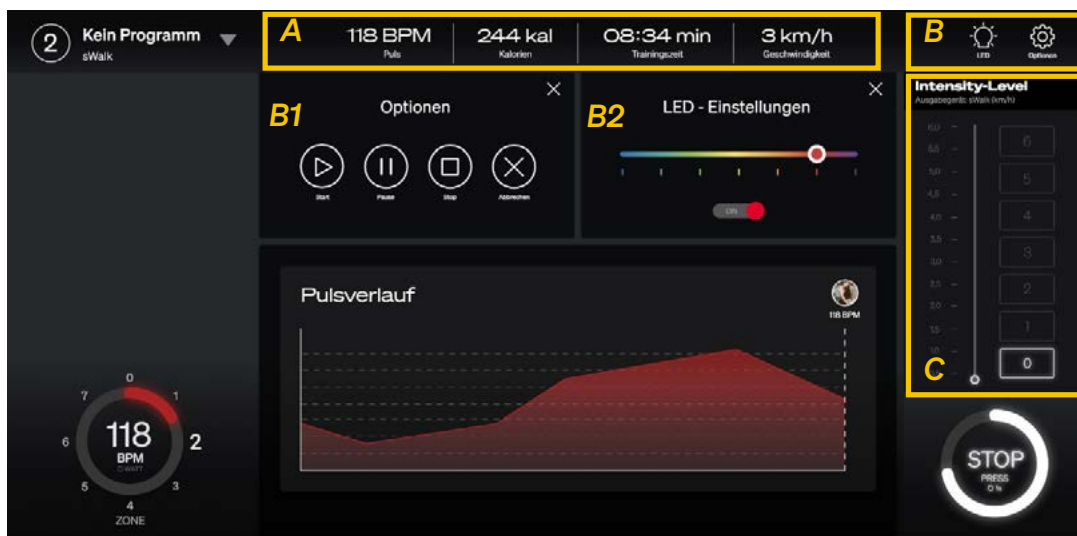
4. Verbinden Sie Ihr Gerät.



5. Wählen Sie auf dem nächsten Bildschirm „Schnellstart“ aus.

6. Wählen Sie dann, ob Sie ein Trainingsprogramm oder ein freies Training nutzen möchten.

Das folgende **Beispiel** zeigt einen freien Trainingsbildschirm (das tatsächliche Layout kann abweichen):



Informationen zu den gelb markierten Objekten:

A Überblick wichtiger Trainingswerte

B Buttons für Steuerungsfenster:
B1 Start/Pause/Stop
B2 Licht & Farbe schalten

C Level-/Speed-Steuerung: Buttons und Anzeige

7. Nutzen Sie jetzt Ihr Mobilgerät als smarte Fernbedienung.

Scannen Sie den QR-Code und laden Sie detailliertere Anweisungen herunter.

5. Trainieren

5.1 ALLGEMEINE HINWEISE



WARNUNG! Gefahr von Gesundheitsschäden bis hin zum Tod durch falsches oder übermäßiges Training!

- **Überanstrengen Sie sich oder andere bei der Durchführung des Trainings nicht! Achten Sie immer auf die individuelle allgemeine und tägliche Fitness!**
- **Vor und nach jedem Training ausreichend auf- und abwärmen!**
- **Verletzungsgefahr durch nachlaufende Pedale und Kurbeln! Das Gerät hat keine Freilaufnabe: Das Schwungrad treibt die Pedale noch an, wenn Sie das Treten unterbrechen.**
 - Verwenden Sie das Gerät immer mit voller Aufmerksamkeit.
 - Falls die Pedalen während des Trainings vom Schwungrad zu kräftig gedreht werden, drücken Sie den Bremsknopf unterhalb des Multipositionsgriffs nach unten: Das Schwungrad wird gebremst.
 - Vermindern Sie die Geschwindigkeit langsam und vorsichtig. Bringen Sie die Pedale zu einem kompletten Stillstand, bevor Sie absteigen.
- **Stellen Sie sicher, dass das Pedal, von dem Sie zuletzt absteigen, in unterster Position steht.**

5.2 TRAINING VORBEREITEN, DURCHFÜHREN UND BEENDEN

Direkte Vorbereitungen neben dem Gerät

- Beachten Sie alle Warn- und Sicherheitshinweise für ein gesundes Training.
- Führen Sie vor dem Training geeignete Dehnübungen durch (siehe Kap. 5.3).
- Wählen Sie auf Grundlage Ihres Alters, Ihrer aktuellen Fitness und Ihres Trainingszieles einen Zielpuls aus (siehe Kap. 5.4).
- Wenn vorhanden und gewünscht, legen Sie einen geeigneten Pulssensor an, der sich mit dem Speedbike verbindet.
- Schalten Sie das Gerät ein: Verbinden Sie es hierzu mit dem Netzteil und dann das Netzteil mit einer geeigneten Steckdose.
- Starten Sie auf Ihrem Mobiltelefon oder Tablet die *SPORTSTECH LIVE APP*. Falls noch nicht installiert, scannen Sie hierzu den QR-Code, der auf dem Display-Knauf angezeigt wird. Ihr Speedbike verbindet sich automatisch mit der App.

Direkte Vorbereitungen auf dem Gerät

- Setzen Sie sich auf das Gerät. Prüfen Sie, dass die Sattelposition und die Lenkerposition passt. Falls erforderlich, korrigieren Sie die Position(en) - siehe Kap. 3.3, 'Einstellen'.
- Prüfen Sie, dass alle Verbindungen fest sind.
- Wenn gewünscht, stellen Sie für das aktuelle Training eine permanente Lichtfarbe ein (s. Kap. 5.5).

Das Training durchführen

- Führen Sie das Training durch. Überwachen Sie die Trainingsparameter und passen Sie, wenn gewünscht, den Widerstand an. Verwenden Sie hierzu den Display-Knauf (siehe Kap. 5.6).
- Beachten Sie die Sicherheitshinweise für das Training. Trainieren Sie stets aufmerksam.
- Falls die Pedalen während des Trainings von der Schwungmasse zu kräftig gedreht werden, drücken Sie den Bremsknopf unterhalb des Multipositionsgriffs nach unten: Das Schwungrad wird gebremst.
- Nutzen Sie, wenn gewünscht, die zusätzlichen Möglichkeiten der *SPORTSTECH LIVE APP*.

Das Training abschließen

- Beenden Sie das Training in geeigneter Weise. Vermeiden Sie ein abruptes Ende der Anstrengung.
- Trennen Sie nach dem Training das Gerät in geeigneter Weise vom Stromnetz.
- Führen Sie geeignete Übungen zum Abwärmen durch.
- Lagern Sie nach dem Training das Gerät in geeigneter Weise.

5.3 DEHNÜBUNGEN ZUM AUF- UND ABWÄRMEN

- Machen Sie einige Dehnübungen, um Ihr Training zu beginnen. Überdehnen Sie niemals Ihre Muskeln.
- Wir empfehlen, jede der folgenden Übungen 10 Mal durchzuführen und den kompletten Zyklus bis zu fünf Mal zu wiederholen. Dann gestalten Sie Ihr Training nach Ihrem persönlichen Fitnesslevel.
- Machen Sie nach dem Training auch Dehnübungen, um richtig abzuwärmen.

1



MIT DEM KOPF ROLLEN

Drehen Sie den Kopf nach rechts für eine Sekunde, fühlen Sie die Streckung auf der linken Seite des Nackens, dann drehen Sie den Kopf zurück für eine Sekunde, recken Sie Ihr Kinn nach oben und lassen Ihren Mund geöffnet. Drehen Sie Ihren Kopf nach links für eine Sekunde, dann senken Sie Ihren Kopf auf die Brust für eine Sekunde.

2



SCHULTER-HEBEN

Heben Sie Ihre rechte Schulter zu Ihrem Ohr an für eine Sekunde. Danach die linke Schulter für eine Sekunde anheben und dabei gleichzeitig die rechte Schulter ablassen.

3



SEITLICHES STRECKEN

Öffnen Sie Ihre Arme zur Seite und heben Sie diese an, bis sie über Ihrem Kopf sind. Strecken Sie Ihren rechten Arm so weit wie möglich in Richtung Decke für eine Sekunde. Wiederholen Sie diese Aktion mit dem linken Arm.

4



QUADRIZEPS-DEHNUNG

Mit einer Hand an der Wand abstützen, um das Gleichgewicht besser zu halten, nach hinten greifen und den rechten Fuß nach oben ziehen. Die Ferse so nahe wie möglich an das Gesäß heranbringen. Halten Sie diese Stellung für 15 Sekunden und wiederholen es mit dem linken Fuß.

5



INNENSCHENKEL-DEHNUNG

Setzen Sie sich hin, mit den Fußsohlen gegeneinander, Ihre Knie weisen nach außen. Die Füße so nah wie möglich an den Unterleib heranziehen. Drücken Sie die Knie behutsam auf den Boden. 15 Sekunden lang halten.

6



ZEHEN BERÜHREN

Langsam von der Hüfte aus nach vorn beugen, Rücken und Schultern locker halten, während Sie sich strecken bis die Hände den Boden erreichen. So weit wie möglich strecken und 15 Sekunden lang halten.

7



ACHILLESSEHNEN-DEHNUNG

Strecken Sie Ihr rechtes Bein aus. Die Sohle des linken Fußes gegen die Innenseite des rechten Oberschenkels stützen. So weit wie möglich in Richtung Ihrer Zehen strecken. 15 Sekunden lang halten. Entspannen Sie sich und wiederholen Sie es mit dem linken Bein.

8



WADEN / ACHILLES-DEHNUNG

Lehnen Sie sich gegen eine Wand mit dem linken Bein vor dem rechten und den Armen vorwärts gerichtet. Halten Sie Ihr rechtes Bein gerade und den linken Fuß auf dem Boden, dann beugen Sie das linke Bein und lehnen sich nach vorne, indem Sie Ihre Hüften zur Wand hin bewegen. Spannung halten und dasselbe mit dem anderen Bein für 15 Sekunden wiederholen.

5.4 DEN ZIELPULS AUSWÄHLEN



WARNHINWEIS! Das System zur Überwachung der Herzfrequenz kann fehlerhaft sein. Zu starkes Trainieren kann zu gefährlichen Verletzungen oder zum Tod führen. Sollte sich Ihre Leistungsfähigkeit ungewöhnlich stark vermindern, beenden Sie das Training sofort.

Die Pulsfrequenz in BPM ('Beats per Minute') ist ein exzellenter Indikator, ob sie ihrem Trainingsziel und Ihrer aktuellen Fitness entsprechenden trainieren. Die BPMs für die jeweiligen Trainingsziele hängen nicht zuletzt vom Alter ab. Sie sollten Ihren Puls beim Training auf geeignete Weise überwachen.

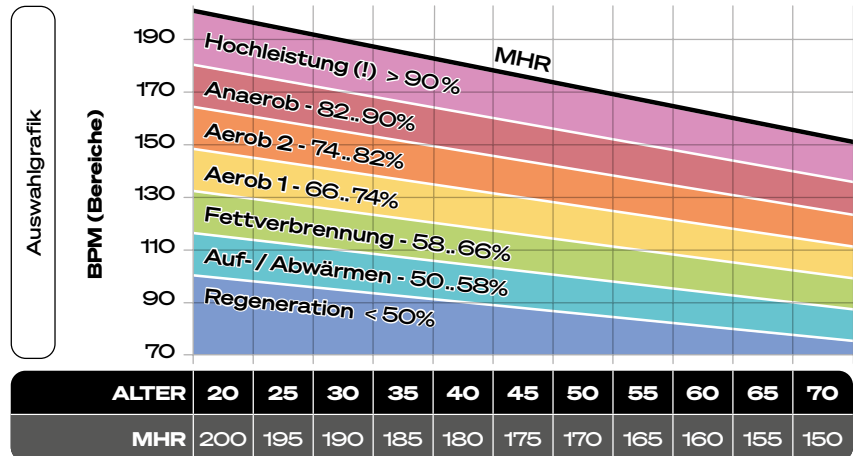
- Zur Pulsmessung können Sie einen Pulsgurt oder ein Pulsarmband anlegen.

Ihren ungefähren Zielpuls wählen Sie so aus:

- In der unteren Grafik wählen Sie Ihr ungefähres Alter aus.
- Darunter wird als Schätzwert Ihr ungefähre, alterstypischer Maximalpuls (MHR) angezeigt.

Über die **Auswahlgrafik** bestimmen Sie Ihren **Zielpulsbereich**.

- Gehen Sie von Ihrem Alterswert nach oben in den farblichen Bereich, der Ihrem Trainingsziel entspricht.
- Gehen Sie dann gerade nach links, und lesen Sie auf der Skala ungefähr den Zielpuls ab.



In allen Fällen: Prüfen Sie, ob der ermittelte Zielpuls Ihren **Bedürfnissen** entspricht. Wenn nicht, passen Sie ihn an, bis Sie einen optimalen Wert gefunden haben.

5.5 OPTIONAL: PERMANENTE LICHTFARBE AUSWÄHLEN

Im Normalfall bestimmt der Computer die Lichtfarbe der LEDs abhängig von Trittleistung oder Puls. Alternativ hierzu können Sie eine Lichtfarbe für das aktuelle Training dauerhaft einstellen:

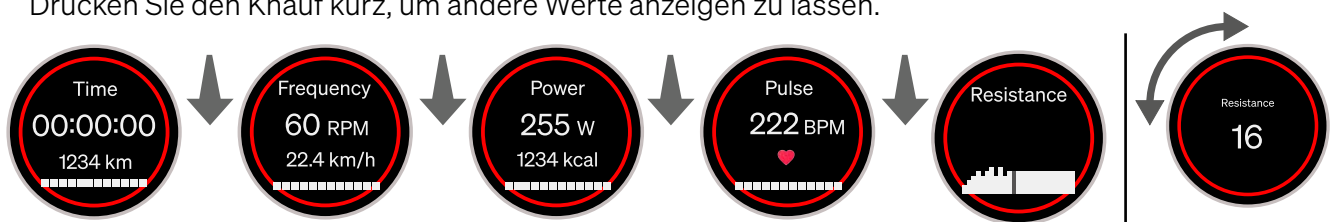
- Gerät einschalten. Dann den Knauf 3 Sekunden lang drücken. Auf dem Display erscheint "Colour".
- Knauf drehen, bis die gewünschte Farbe angezeigt wird. Dann den Knauf kurz drücken zum Bestätigen.



5.6 TRAINING MIT DISPLAY-KNAUF ÜBERWACHEN / ANPASSEN

Wenn die SPORTSTECH LIVE APP auf Ihrem Mobiltelefon oder Tablet installiert und aktiv ist, verbindet sich Ihr Speedbike nach dem Einschalten automatisch mit der App. Wenn Ihr Speedbike kein Mobilgerät mit einer App findet, zeigt es auf dem Display-Knauf einen QR-Code zum Download an.

- Falls erforderlich, installieren Sie die SPORTSTECH LIVE APP auf Ihrem Mobilgerät.
- Positionieren Sie dann in jedem Fall Ihr Mobilgerät in der Nähe des Speedbikes.
- Beginnen Sie Ihr Training. Auf dem Display-Knauf werden die aktuellen Trainingswerte angezeigt. Drücken Sie den Knauf kurz, um andere Werte anzeigen zu lassen.



- Wenn erforderlich, verändern Sie den Trainingswiderstand durch Drehen des Knaufs.
Niemals überanstrengen!

Folgende Farben werden abhängig von der Trittleistung (Watt) oder vom Puls (wenn ein Pulssensor verbunden ist) angezeigt, wenn Sie keine permanente Lichtfarbe gewählt haben.

Blau	Aqua	Grün	Gelb	Orange	Rot	Purpur
... für TRITTLLEISTUNG:						
0-100 W	101-150 W	151-200 W	201-250 W	251-300 W	301-350 W	> 350 W
... für PULS (wenn ein Pulssensor verbunden ist):						
< 110 BPM	110-126 BPM	127-144 BPM	145-161 BPM	162-179 BPM	180-196 BPM	≥ 197 BPM

6. Reinigung & Wartung



**WARNUNG! Gefahr von tödlichem Stromschlag!
Gefahr von Verletzungen und Sachschäden!**

- Niemals Feuchtigkeit an oder in das Netzteil oder das Kabel gelangen lassen! Netzteil oder Kabel niemals öffnen.
- Gerät niemals verwenden, wenn Komponenten locker oder beschädigt sind.
- Wenn möglich, Verbindungen nachziehen. Wenn erforderlich, Reparatur veranlassen.
- In allen Zweifelsfällen Kundendienst kontaktieren.

Reinigung

- Entfernen Sie nach dem Training Schweiß vom Gerät mit einem trockenen oder leicht feuchten Tuch. Verwenden Sie keine aggressiven Reinigungsmittel. Nie Feuchtigkeit in ein Gehäuse eindringen lassen.
- Stellen Sie sicher, dass Typenschild und andere Aufkleber intakt und lesbar sind.

Wartung

- Prüfen Sie vor und nach jedem Training den einwandfreien Zustand des Gerätes. Prüfen Sie hierbei auch, dass alle Befestigungsteile und Schutzabdeckungen angebracht und sind.
- Prüfen Sie vor jedem Training, dass die Schrauben für alle verstellbaren Teile (Frontrohr, Sattelstange, Sattel) und für alle anderen Verbindungen eingearastet und fest angezogen sind. Ziehen Sie sie gegebenenfalls nach.
- Das Gerät ist mit abgedichteten Lagern ausgestattet. Schmierung ist nicht erforderlich.

Lagerung

- Heben Sie das Gerät zum Verschieben auf den Rollen nur am Handgriff des hinteren Standfußes an. Stellen Sie beim Verschieben sicher, dass das Gerät nicht schwenkt und/oder kollidiert.
- Der Lagerort des Gerätes muss diese Anforderungen erfüllen:
 - Trockener und sauberer Innenbereich, frei von explosiven oder brennbaren Stoffen und Staub
 - Temperatur im zulässigen Bereich für den Betrieb (siehe technische Daten)
 - Keine direkte Sonneneinstrahlung.
 - Für längere Lagerung gegen Staub schützen.

7. Fehlerbehandlung

Fehler	möglicher Grund	mögliche Lösung
Gerät lässt sich nicht einschalten/ startet nicht	Stromkabel nicht eingesteckt	Stromkabel einstecken
	Steuerungsfehler	Reset: - Stecker ziehen und nach 5 Minuten wieder einstecken.
Keine Wert-Anzeige auf Display-Knauf	SPORTSTECH LIVE APP nicht verbunden	- App auf Mobilgerät laden und aktivieren. - Mobilgerät nahe Speedbike positionieren.
Keine Pulsanzeige	Kein kompatibler Pulssensor	Bluetooth-Pulssensor anlegen
	Pulssensor misst kein Signal	Pulssensor korrekt am Körper anlegen
Gerät macht knirschende Geräusche beim Training	Gelockerte Verbindungen	- Verstellbare Teile festziehen. - Andere Verbindungen nachziehen.

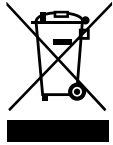
In allen Zweifelsfällen kontaktieren Sie unseren Kundendienst. Die Kontaktdaten finden Sie auf der letzten Seite.

8. Entsorgung

HINWEISE ZUR RÜCKNAHME VON ELEKTROALTGERÄTEN UND ALTBATTERIEN

Liebe Kund*innen, als Endnutzer sind Sie gesetzlich verpflichtet, Elektroaltgeräte und Altbatterien sowie Altakkumulatoren einer vom Siedlungsabfall getrennten Erfassung zuzuführen. Dies möchten wir Ihnen so einfach wie möglich machen. Bitte beachten Sie hierzu folgende Hinweise:

A. Hinweise zum Elektro- und Elektronikgerätegesetz (ElektroG)



Wir weisen Besitzer von Elektro- und Elektronikaltgeräten darauf hin, dass Elektroaltgeräte gemäß den geltenden gesetzlichen Vorschriften einer vom Siedlungsabfall getrennten Erfassung zuzuführen sind.

Das dargestellte und auf Elektro- und Elektronikaltgeräten aufgebrachte Symbol einer durchgestrichenen Abfalltonne weist zusätzlich auf die Pflicht zur getrennten Erfassung hin.

Kennzeichnung von Sammel- und Rückgabestellen für den Endnutzer - Sammellogo:

Wo immer Sie dieses Zeichen sehen, d.h. im Handel, an einem Wertstoff- oder Recyclinghof, können Sie sich sicher sein, dass man alte Elektrogeräte zurückgeben kann.



Vertreiber von Elektro- und Elektronikgeräten sind nach den in § 17 Abs. 1 ElektroG definierten Voraussetzungen zur Rücknahme von Elektro- und Elektronikaltgeräten verpflichtet. Stationäre Vertreiber müssen beim Verkauf eines neuen Elektro- und Elektronikgeräts ein Elektroaltgerät der gleichen Art kostenfrei zurücknehmen (1:1-Rücknahme). Dies gilt auch bei Lieferungen nach Hause. Diese Vertreiber müssen außerdem bis zu drei kleine Elektroaltgeräte ($\leq 25\text{cm}$) zurücknehmen, ohne dass dies an einen Neukauf geknüpft werden darf (0:1-Rücknahme). Sofern Sie dies wünschen, müssen Fernabsatzvertreiber (z. B. Online-Vertreiber) nach den in § 17 Abs. 2 ElektroG definierten Voraussetzungen bei Auslieferung eines Elektro- und Elektronikgeräts der Kategorie 1, 2 und 4 im Sinne von Anlage 1 ElektroG am Ort der Abgabe des Neugeräts (z. B. Ihre Wohnung) ein vergleichbares Elektroaltgerät kostenlos abholen. Außerdem müssen diese Vertreiber nach § 17 Abs. 2 ElektroG für die Produktkategorien 3, 5 und 6 im Sinne von Anlage 1 ElektroG Rücknahmestellen für Elektroaltgeräte in zumutbarer Entfernung zu den Endnutzern bereithalten.

Nachfolgend möchten wir Sie auf die von uns geschaffenen Rückgabemöglichkeiten nach § 17 Abs. 1 und Abs. 2 ElektroG informieren. **Sie können 3 Elektroaltgeräte einer Geräteart bis zu einer Größe von 25 cm unentgeltlich in unseren Shops abgeben:**

- 10627 Berlin; Bismarckstraße 73
- 40477 Düsseldorf; Nordstraße 27
- 80797 München; Schleißheimer Str. 141

Sie können größere Elektroaltgeräte bei einem Kauf eines vergleichbaren Neugeräts ebenfalls in unseren Shops abgeben. Sie können Elektroaltgeräte aber auch in den unter

<https://www.take-e-back.de/Verbraucher-Ruecknahmestellen-finden> angeführten Rücknahmestellen zurückgeben.

Nach dem ElektroG sind wir als Fernabsatzvertreiber von Elektrogeräten nach § 17 Abs. 2 ElektroG in Verbindung mit § 17 Abs. 1 ElektroG verpflichtet, Elektro- und Elektronikaltgeräte auch in Fällen der Auslieferung unentgeltlich zurückzunehmen. Dieser gesetzlichen Verpflichtung kommen wir über die take-e-way GmbH nach. Sofern Sie von uns ein Elektrogerät der Kategorie 1, 2 oder 4 im Sinne von Anlage 1 ElektroG erworben haben, können Sie von uns bei der Auslieferung des bestellten Neugeräts die unentgeltliche Abholung eines vergleichbaren Elektroaltgeräts fordern. Bitte wenden Sie sich hierfür an unsere Mitarbeiter. Sie erreichen uns per E-Mail unter takeaway@sportstech.de.

Weitergehende Informationen zur Abholung eines Elektroaltgeräts finden Sie unter www.sportstech.de/entsorgung.

Daneben können Sie Elektroaltgeräte an den Sammelstellen der öffentlich-rechtlichen Entsorgungsträger abgeben. Sie leisten einen wichtigen Beitrag zur Wiederverwendung, zum Recycling und zur sonstigen Verwertung von Altgeräten, indem Sie Ihre Altgeräte einer getrennten Erfassung in den richtigen Sammelgruppen zuführen.

- Für die Löschung personenbezogener Daten auf den zu entsorgenden Elektroaltgeräten sind Sie als Endnutzer vor der Abgabe selbst verantwortlich.
- Besitzer von Altgeräten haben Altbatterien und Altakkumulatoren, die nicht vom Altgerät umschlossen sind, sowie Lampen, die zerstörungsfrei aus dem Altgerät entnommen werden können, im Regelfall vor der Abgabe an einer Erfassungsstelle vom Altgerät zu trennen und einer hierfür vorgesehenen Entsorgung zuzuführen.

B. Hinweise zur Entsorgung und Symbolik für ein Elektrogerät mit Hinweis zum Batteriegesetz (BattG)

Altbatterien und Altakkus dürfen nicht im Hausmüll entsorgt werden. Als Endnutzer sind Sie zur Rückgabe von Altbatterien gesetzlich verpflichtet. Das Zeichen mit der durchgekreuzten Abfalltonne bedeutet, dass Sie Altbatterien und Altakkus nicht im Hausmüll entsorgen dürfen.

Nutzen Sie dafür die offiziellen Rücknahmestellen wie etwa die Sammelstellen öffentlich-rechtlicher Entsorgungsträger. Sie

können Altbatterien außerdem auch in Handelsgeschäften zurückgeben, sofern diese Batterien veräußern. Finden sich unter dem Zeichen der durchgekreuzten Abfalltonne auf der Batterie oder der Verpackung zusätzlich die Zeichen Cd, Hg oder Pb ist das ein Hinweis darauf, dass die Batterie entweder Cadmium, Quecksilber oder Blei enthält. Es handelt sich dabei um giftige Schwermetalle, die nicht nur erhebliche Risiken für die Umwelt, sondern auch für die menschliche Gesundheit bergen.

Kennzeichnung von Sammel- und Rückgabestellen für den Endnutzer- Sammellogo:



HINWEIS: In die Sammelboxen mit diesem Zeichen gehören nur Gerätebatterien und keine batteriebetriebenen Elektrogeräte



Altbatterien, die wir als Neubatterie führen oder geführt haben, können Sie auch bei uns im Versandlager oder in unseren Shops zurückgeben:

- Sportstech Brands Holding GmbH; Köpenicker Str. 44; 12357 Berlin
- 10627 Berlin; Bismarckstraße 73
- 40477 Düsseldorf; Nordstraße 27
- 80797 München; Schleißheimer Str. 141
- Zur Vermeidung von Kurzschlüssen sollten die Pole von Lithium-Batterien vor der Rückgabe verklebt werden.
- Aus Sicherheitsgründen bitten wir Sie, die Batterien nicht postalisch an uns zu verschicken und verweisen exemplarisch dazu auf die Regelungen zum Versand von Gefahrgut der Deutschen Post.
- Sie können die Haltbarkeit Ihrer Batterien positiv beeinflussen, indem Sie Geräte, die Sie nicht nutzen, ausschalten und zusätzlich die Batterien herausnehmen.

Unabhängig davon weisen wir auf Folgendes hin:

Altbatterien enthalten Schadstoffe, die bei nicht sachgemäßer Lagerung oder Entsorgung die Umwelt oder Ihre Gesundheit schädigen können. Batterien enthalten aber auch wichtige Rohstoffe wie z.B. Eisen, Zink, Mangan oder Nickel und können verwertet werden. Wenn Sie Batterien über den Hausmüll entsorgen, werden diese auf eine Mülldeponie gebracht. Dadurch gehen diese wichtigen Rohstoffe verloren und verschmutzen die Umwelt.



RECYCLINGKREISLAUF

Verpackungsmaterialien können wieder dem Rohstoffkreislauf zugeführt werden. Entsorgen Sie die Verpackung gemäß den aktuellen Bestimmungen. Informationen erhalten Sie bei den Rückgabe- und Sammelsystemen Ihrer Gemeinde.

Dies könnte Sie auch interessieren

SPORTSTECH

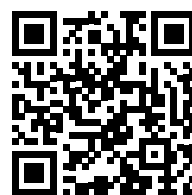
AH100 DUMBBELL

Fitness für überall – in den eigenen vier Wänden oder im Freien. Mit den AH100 Hanteln erreichen Sie eine neue Dimension der Sportlichkeit. Jedes Hantel-Paar hat ein festgelegtes Gewicht. Wählen Sie zwischen 1, 1.5, 2, 2.5, 3, 4 oder 5 kg und passen Sie sie Ihrem Fitness-Level ultra-flexibel an.

Dank rutschfester Gummi-Straps können Sie die Hanteln beim Workout zusätzlich an Armen und Beinen befestigen – für effektives Ganzkörper-Training. Verwenden Sie die Hanteln außerdem beim Joggen. Die Gummi-Straps sorgen für erhöhten Schutz vor Abgleiten.

Bauen Sie so schnell Muskeln auf oder reduzieren Sie Körpergewicht. Alle Möglichkeiten stehen Ihnen mit diesem Allrounder von Sportstech weit offen.

Sie können dieses Produkt über folgenden QR-Code oder Link käuflich erwerben:



<https://www.sportstech.de/ah100>



User Manual

Dear customer,

we are pleased you chose a device from the SPORTSTECH product range. With sports equipment from SPORTSTECH you get the highest quality and latest technology.

To fully and safely use the potential of your device and to enjoy it for many years, read this manual carefully before starting up and beginning of training. Use the device according to the instructions.

We shall not assume any liability for damages resulting from improper use.



WARNING! Danger from improper use!



- Make sure that ALL persons using the device have read and understood this user manual. Keep this manual in a safe place close to the device.
- Adhere to ALL Safety Advices in this manual.
- NEVER overexert yourself or others when using the device.

Table of contents

Scope of delivery	23
Technical Data	23
Exploded view / Spare parts list	23
Conformity	23
1. Safety Instructions	24
2. Installation Instructions	27
3. Setting up and moving	32
5. Training	36
5.1 General	36
5.2 Preparing, performing and completing the training	36
5.3 Stretching for warming up and cooling down	37
5.4 Choosing and monitoring the target pulse	38
5.5 Optional: Selecting permanent light color	38
5.6 Monitoring / Adjusting Training with Display-Knob	38
6. Cleaning & Maintenance	39
7. Error handling	39
8. Disposal	40

Our video tutorials for you!



Link zu den Videos:
https://service.innovamaxx.de/sBike_Lite_video

We are also on Social Media!



Instagram-page
<https://www.instagram.com/sportstech.official/>



Facebook-page
<https://www.facebook.com/sportstech.de>

This manual represents a status at press date.
It is subject to changes without notice and to errors and omissions.

Scope of delivery

Speedbike with flywheel mass, adjustable electric brake without freewheel.

- The device is not suitable for medical applications!
- The device is not suitable for high accuracy applications!

Mounting materials and tools	Holder for mobile device
User manual	Bottle holder
Power supply	

Technical Data

MACHINE

Weight	60 kg (132 lb)
Physical dimensions	LxBxH = 155 × 61,5 × 153 cm (61 × 24.2 × 60 in)
Maximum permissible weight of the user	150 kg (330 lb)
Suitable height of the user	1,60 .. 1,90 m (5.3 .. 6.2 ft)

DISPLAY COMPUTERS

Working temperature	0°C..+40°C (32°F..104°F)
Storage temperature	-10°C..+60°C (14°F..140°F)
Connectivity of the display computer	Bluetooth 4.1 or higher
Radio transmission protocols for pulse signal	Bluetooth

TECHNICAL DATA OF POWER SUPPLY

Manufacturer's name or trade mark, trade register number and address	Guangdong ABT industrial co.,LTD, 2 Jili Rd,Pingxi Community,Pingdi,Longgang Shenzhen Guangdong 518117,P.R.China.
--	---

Model Identifier	ABT030120AEU	
------------------	--------------	--

	Nominal value	Unit
Input Voltage	115..230	V AC
Input AC Frequency	50..60	Hz
Output Voltage	12.0	V DC
Output Current	5.0	A
Output Power	60	W
Average active efficiency	90	%
Efficiency at light load (10%)	90	%
No-load power consumption	<0.1	W



Exploded view / Spare parts list

- Identify the required spare part with drawing and list and write down the number.
- Contact our customer service and give the number of the spare part. The contact details can be found on the back of the manual or on our website.
- Clarify all further steps with our employees.

Under the following link you will find the exploded view and the spare parts list:

https://service.innovamaxx.de/sBike_Lite_spareparts



Conformity

Sportstech Brands Holding hereby declares that the radio system type sBike is compliant with EU Directive 2014/53 / EU.

The full text of the EU declaration of conformity is available at the following internet address:

https://service.innovamaxx.de/sBike_Lite_conformity

1. Safety Instructions



WARNING! Danger from improper use!

- Read all instructions and safety notes before using the device. Follow them carefully.
- Danger of health damage or even death due to improper or excessive training!
- The device is not suitable for medical purposes and high accuracy applications.
- Also apply common sense to prevent risks.



PERSONAL REQUIREMENTS

GENERAL PHYSICAL CONDITIONS

WARNING! Danger of health damage or even death due to improper or excessive training! Using the device is strenuous for the circulation and the musculoskeletal system.

- The intensity of use (speed and incline) may **never exceed the current fitness of the user**.
- Always pay attention to physical signals. **The pulse measurement may be inaccurate.**
- **Stop the training immediately in case of** discomfort, weakness, body aches, chest pain, nausea, shortness of breath or similar.
- If necessary, seek medical advice before training; especially if you are older, have medical problems or have little experience with physical training.
- People with limited abilities may only use the device with a suitable supervisor and at low speed.

Weight and age requirements

- Children must **not** use the appliance.
- **The maximum permissible user weight is 150 kg (330 lb).**



UNPACKING AND ASSEMBLING

SHORTLY AFTER UNPACKING

- After unpacking for the first time, keep plastic bags and the like away from children and pets.
- Keep the packaging material during the return period to facilitate a possible return of the goods. Dispose of the packaging material later in accordance with local regulations (e.g. recycling).

ASSEMBLING

- Assemble the device with the help of a second adult and strong person. Hold all heavy and/or sensitive parts well until they are securely fastened.
- When assembling, make sure to use all necessary parts for the connections (e.g., washers).
- Always observe the required minimum depth when inserting or adjusting the front tube and the seat tube.



GENERAL INFORMATION

- Keep children and pets away from the device during use and also during storage.
- Keep liquids away from the device (e.g. drinking water or wet hands). If the device has been spilled with liquid, immediately disconnect it from the electrical supply outlet. Make sure it is completely dry before the next use; also on the inside. If necessary, contact customer service.
- Do not use the device commercially, but only for home use. Do not use the device for therapeutic purposes.
- Children and animals must be kept at a safe distance of at least 3 m (10 ft) from the device. The moving running belt is particularly dangerous.
- Never open the device, power supply or monitor. In case of problems, contact customer service.
- Protect the device, cable and power supply unit from mechanical and thermal stress.



PREPARING THE DEVICE

- Before each training, check the perfect condition of the device. Also check here, that all fastening parts and protective covers are installed and intact. Never use the device when damaged. In such cases, contact customer service.
- Before each workout, check that the screws for all adjustable parts (front tube, seat tube, saddle) and for all other connections are locked and tightened. Re-tighten, if necessary.
- Always observe the required minimum depth when inserting or adjusting the front tube or seat tube.
- The set-up location and place of use of the device must meet these requirements:
 - Dry and clean interior, free of explosive or flammable substances and dust
 - Temperature within the permitted range for operation (see technical data)
 - No obstacles or dangerous objects under or near the device
 - No heat sources or vents under or near the device,
 - Minimum distance to walls or objects 2 m (6.6 ft),
 - Flat, firm and non-slip surface; with protective mat for sensitive surfaces.
- After moving the device from a cold room to a warm one, wait one hour for the device to warm up; to avoid problems caused by condensation.
- Check that the device is horizontally adjusted.
- Disconnect the device from the electrical supply during a thunderstorm.



PRECAUTIONS DURING EXERCISE

- Always warm up sufficiently before training. Warm down after training.
- Do not continue training in case of body aches, chest pain, nausea, shortness of breath or similar. Seek medical advice before proceeding.
- Wear clothes that are tight enough to avoid being caught by machine parts. Use a hair protector if you have long hair.
- Risk of injury due to trailing pedals and cranks! The device does not have a freewheel hub: the flywheel still drives the pedals after you have stopped pedaling.
 - Always use the device with full attention.
 - If the pedals are turned too strongly by the flywheel during exercise, press down the brake knob below the multi-position handle: The flywheel is braked.
 - Reduce the speed slowly and carefully. Bring the pedals to a complete standstill before descending.
- Make sure that the pedal from which you descend last is in the lowest position.



PRECAUTIONS AFTER TRAINING / DURING STORAGE

- Unplug the power plug from the wall socket after training.
- After training, remove sweat from the device with a dry or slightly wetted cloth. Do not use aggressive detergents. Never allow moisture to penetrate a housing.
- Make sure that the nameplate and other stickers are intact and legible.
- To move the device on the rollers, lift it only by the handle of the rear stand.
- The storage location of the device must meet these requirements:
 - Dry and clean interior, free of explosive or flammable substances and dust
 - Temperature within the permitted range for operation (see technical data)
 - No direct sunlight.
 - For longer storage, protect against dust.



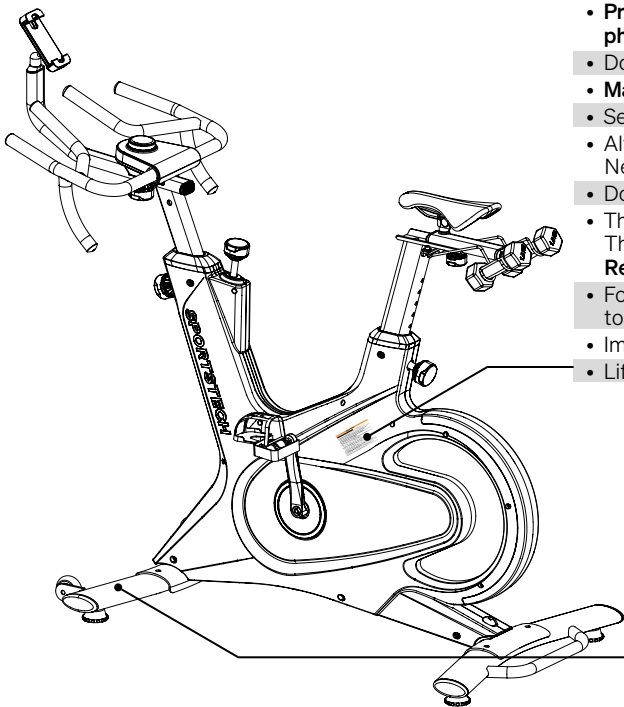
HANDLING THE POWER SUPPLY

- Use the original power supply with the correct cable. Use it only if it is in perfect condition. Use it only indoors.
- Make sure that the connection values on site are within the permitted range.
- Place power supply and cables in such a way that there is no risk of tripping for you or others. Also, make sure that the power supply and cables are not exposed to mechanical stress.
- Make sure that the power supply is never covered and that there is always sufficient ventilation during operation; to avoid overheating. Let the power supply cool down before storing it after use.
- Always keep the power supply and cables away from the following and other sources of danger: moisture or water, aggressive substances, flammable or explosive substances, heat sources, sharp-edged or pointed objects, especially metal and the like.
- If the power supply has defects (e.g. unusual smell), disconnect it from the electrical supply outlet; if possible without contact: switch off the fuse that supplies the socket in question.
- Any repairs may only be carried out by qualified and authorized persons.
- An irreparable power supply unit must be disposed of as separate electrical waste in accordance with local regulations.



WARNING LABELS

- Make sure the warning labels are present and fully readable.



⚠ WARNING!

Improper use can cause serious injuries!

- Every user must fully read and understand the **manual** before use.
- Keep children and pets away.
- **Prevent overexertion! Respect individual fitness level! Always observe physical signals! Pulse measuring systems can be inaccurate!**
- **Do not use device for medical treatment and rehabilitation!**
- **Maximum user weight is 135 kg (298 lb).**
- Set the device on a level, solid surface in a dry, clean indoor area.
- Always check the device for **perfect condition!**
Never use when damaged, but arrange for repair.
- Do **not** wear **loose clothes** or other things that can get caught.
- The device has **no freewheel hub and no brake:**
The pedals will be turned with force, even after stopping the pedalling.
Reduce speed slowly and carefully, to prevent injuries.
- For getting on and off the device, bring the **pedal** on the relevant side to the **lowest position and to a full stop.**
- Immediately after use and prior to any work, **unplug the mains** plug.
- Lift the device only at the handle at the rear foot.

SPORTSTECH
Distributed by: Sportstech
Brands Holding GmbH
Potsdamer Platz 11, 10785 Berlin,
Germany

smart SPEEDBIKE
Model: sBike Lite
Bluetooth Frequency Band: 2.4 GHz
Input: AC100-240V 50/60Hz 1.5A
Class: HC
Maximum User Weight: 135 kg
Maximum Transmit Power radiated
in the Frequency Band: 1 mW
Construction year: 2022

Made in China

2. Installation Instructions

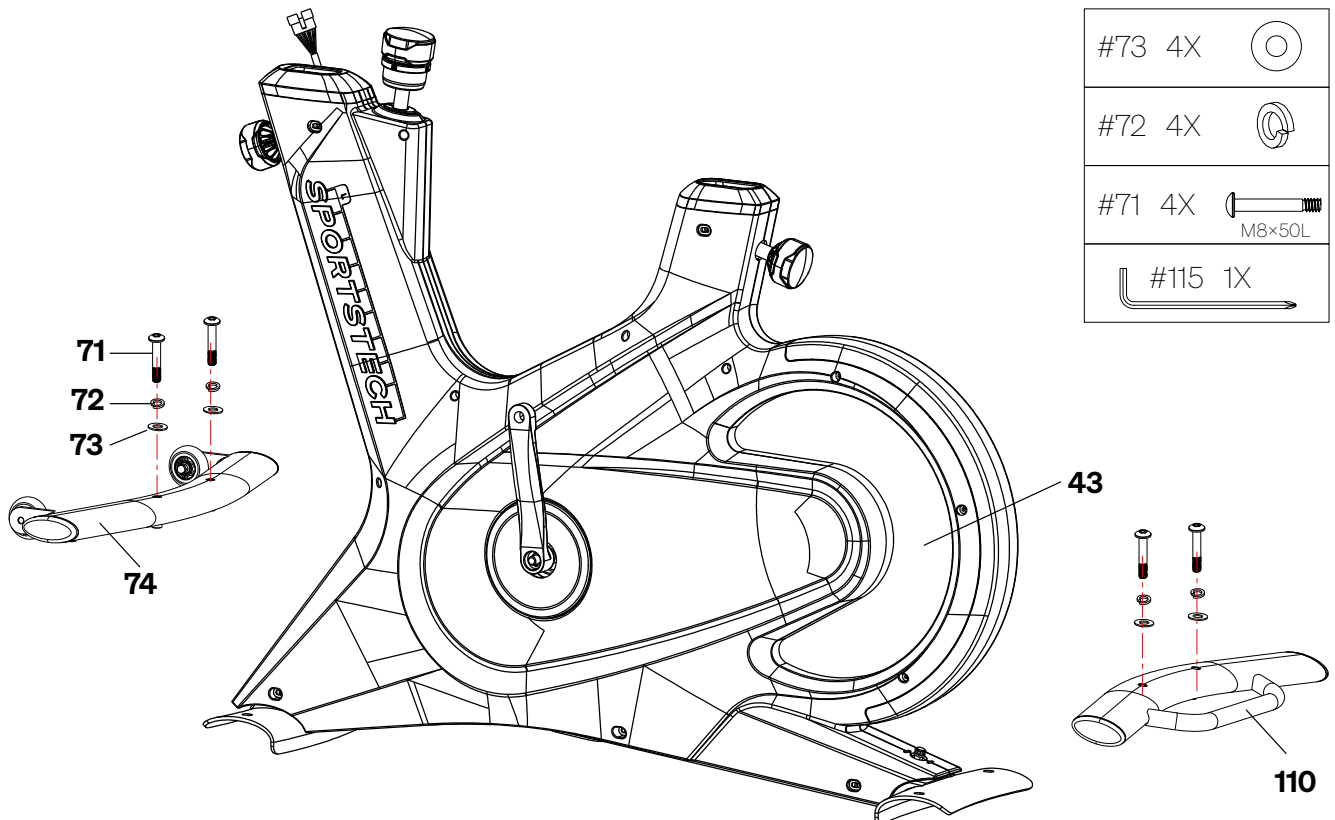


- Tighten all individual parts and pre-assembled parts firmly!
- Check the tightness again before each training session!
- Perform the assembly with a second, adult and sufficiently strong person.

2.1 UNPACKING AND PREPARING

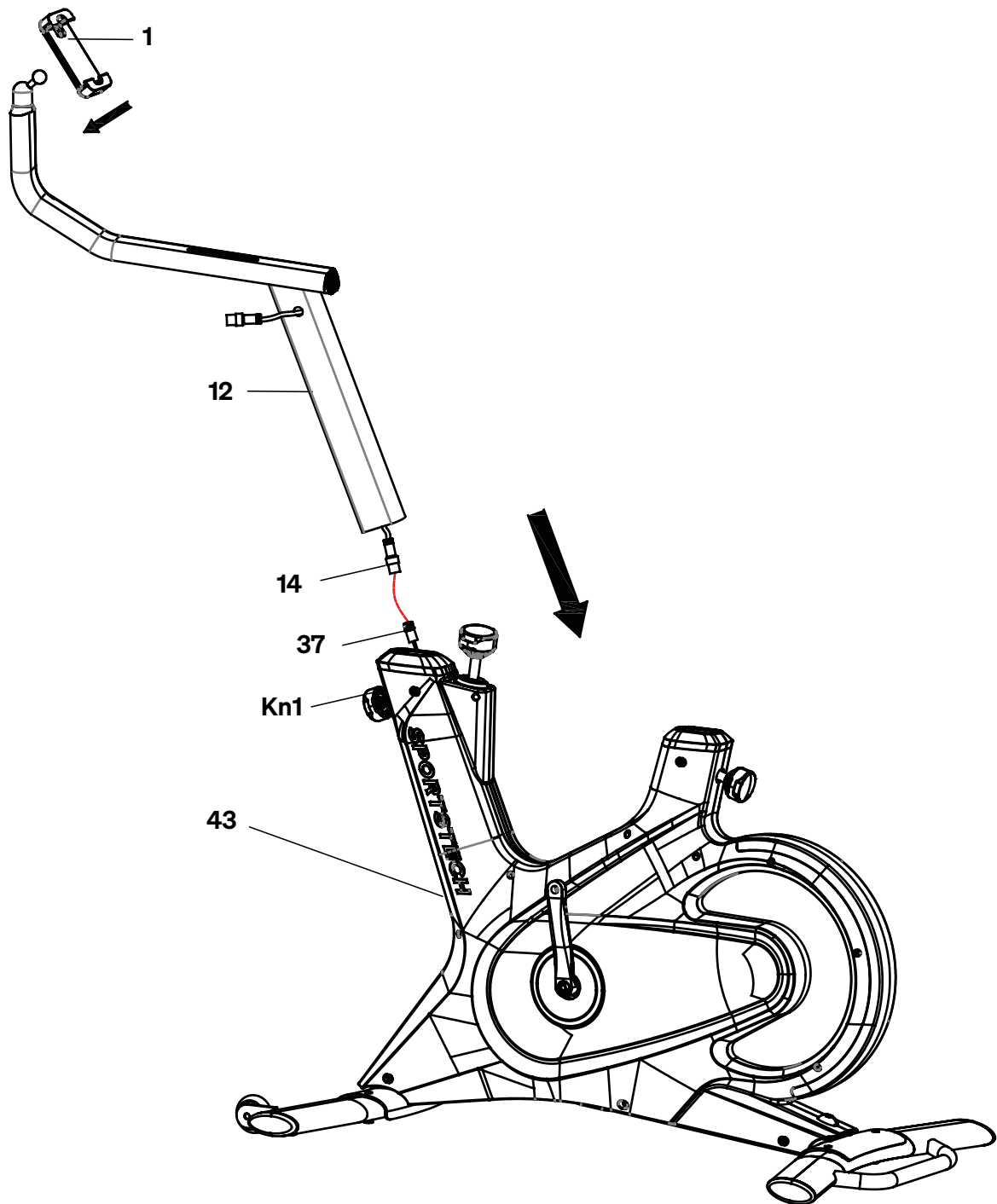
- Keep children and pets away from small parts and plastic bags.
- Use a suitable base to protect the device and the floor.
- Keep all parts of the packaging for a possible return for 30 days.

2.2 MOUNTING THE FEET

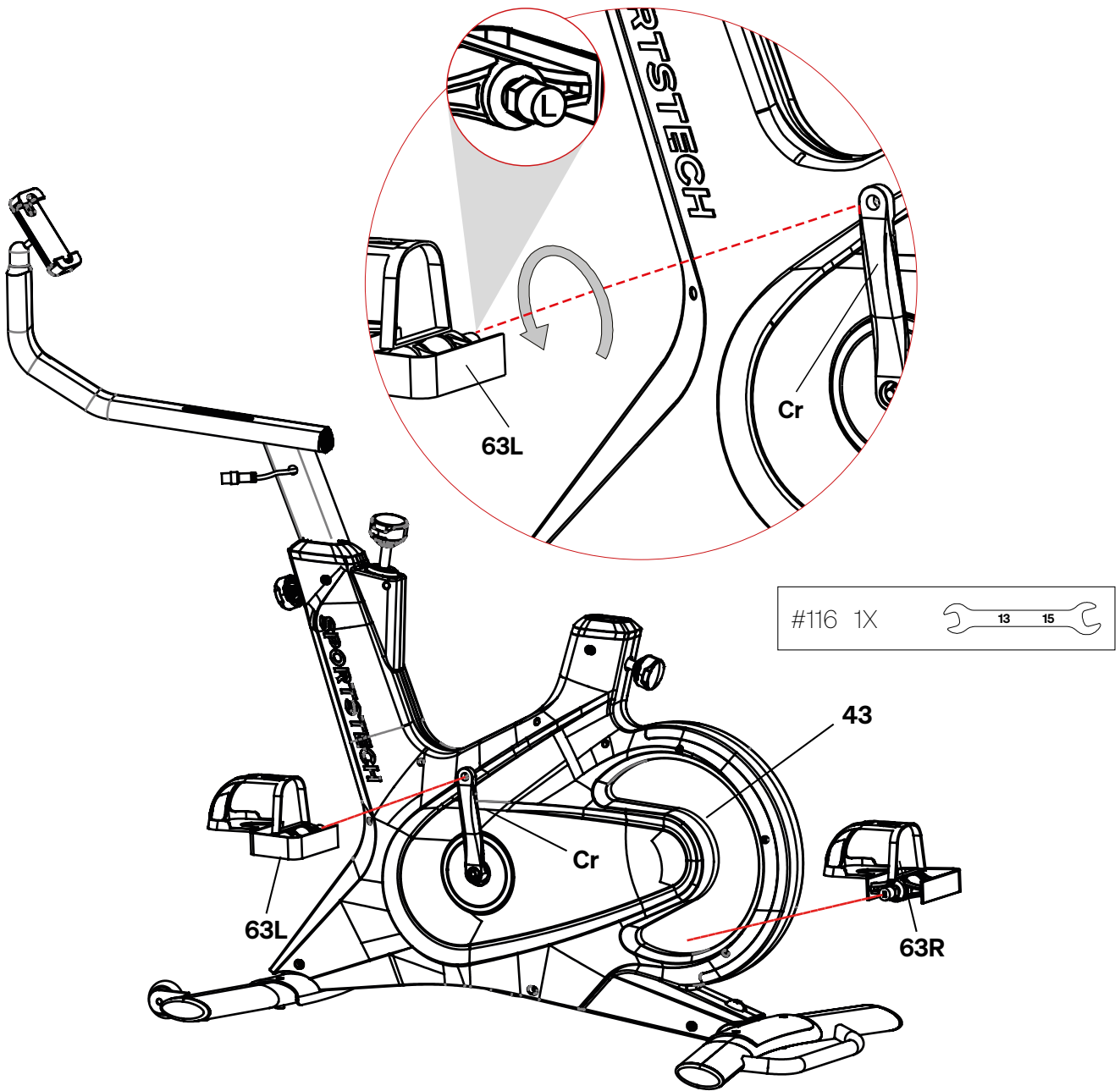


- First person: Lift the main housing ('43'). Embrace the saddle holder with both hands. Do not lift the housing on the knob.
- Second person: Slide the rear stand ('110') under its receptacle.
- Carefully lower the main casing. Prevent pinching of fingers.
- Slide a screw ('71'), a spring washer ('72') and a washer ('73') through each hole of the receptacle into the corresponding threaded hole of the stand.
- Tighten the screws by hand, using an Allen key ('115').
- Repeat the steps for the front stand ('74').
- Lift the housing with both hands on the receptacle for the front bar. Do not lift it by the knob.

2.3 INSERTING FRONT TUBE & HOLDER FOR MOBILE DEVICE

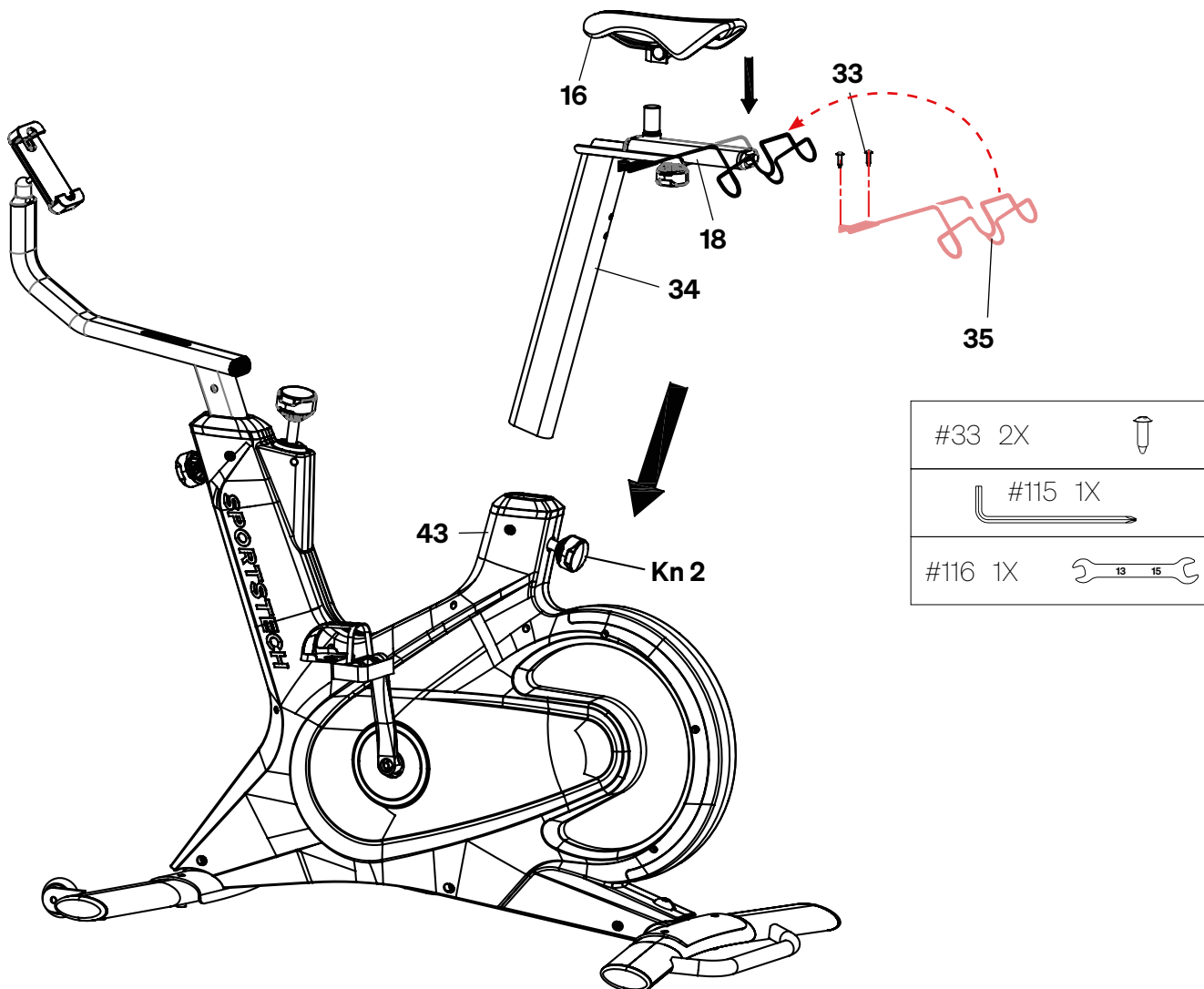


- On the lower part of the front tube ('12'), loosen the rubber band on the connector ('14').
- First person: Hold the front tube ('12') over its position on the main housing, as shown in the figure.
- Second person: On the main frame, loosen the rubber band on the connector ('37').
- Insert the plug '37' into the connector '14'. Prevent pinching of fingers.
- Pull the knob ('Kn1') outwards against the spring force. If necessary, loosen it beforehand by turning it a little to the left.
- Carefully lower the front tube ('12') into the main housing ('43'). Do not clamp the cable. Observe the required minimum depth.
- Let go of the knob. Make sure that the locking pin on the knob snaps into one of the holes of the front tube inside the main housing.
- Tighten the knob with your hand.
- Plug the mobile device holder ('1') into the receptacle at the top of the front tube ('12').



- Identify the left pedal. It is marked with an 'L'.
- Put it on the left pedal crank ('Cr').
- Use your fingers to turn the thread of the left pedal into the threaded hole of the pedal crank. Note that the left pedal has a left thread: when viewed from the side, turn it in to the left.
- Tighten the pedal to the left using the open-end wrench.
- Repeat the steps for the right pedal. It is marked with an 'R'.
- But note that the right pedal has a right thread: to tighten it, it must always be turned to the right.

2.5 SADDLE AND BAR; DUMBBELL HOLDER



2.5.1 Saddle Bar

- First person: Pull the knob ('Kn2') outwards against the spring force. If necessary, loosen it beforehand by turning it a little to the left.
- Second person: Carefully lower the seat tube ('34') into the main housing ('43'). Observe the required minimum depth.
- Let go of the knob. Make sure that the locking pin on the knob snaps into one of the holes of the front bar inside the main housing.
- Tighten the knob with your hand.

2.5.2 Saddle

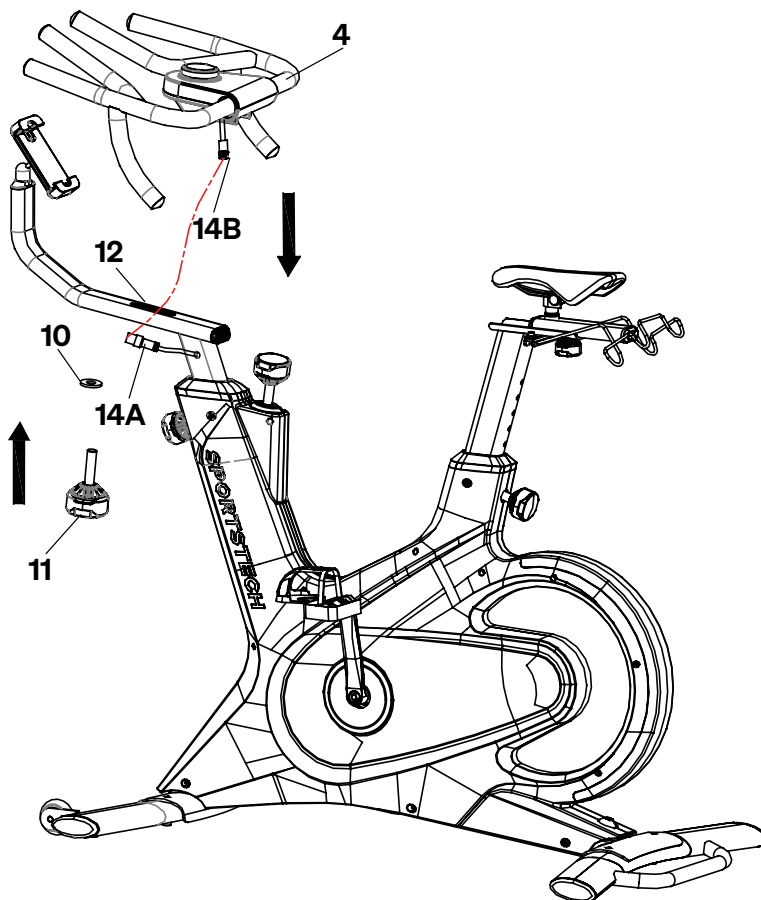
- If necessary, loosen the clamp of the saddle ('16').
- Place the saddle on the vertical tube of the saddle holder ('18').
- Tighten the clamping of the saddle with an open-end wrench. Adjust the saddle approximately horizontally.
- If necessary, correct the tilt of the saddle



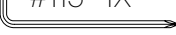
2.5.3 Dumbbell holders

- Hold the dumbbell holder to the intended position.
- Fasten it with the two screws ('33') using a phillips screwdriver ('115').

2.6 MULTI-POSITION HANDLE WITH DISPLAY KNOB

- Place the multi-position handle ('4') from above on the intended receptacle on the front tube ('12').
- Push the screw with knob ('11'), and washer ('10') through the receptacle from below into the threaded hole of the multiposition handle.
- Hand-tighten the screw with knob ('11').
- Plug the connectors '14A' and '14B' together.



#10 1X	
#95 4X	 M8x20L
#115 1X	

2.7 FINAL STEPS

- Check again the strength of all connections. Repeat these checks before each use.
- Clean the device thoroughly before first use, as there may be oil residues and dust on it due to production and packaging

3. Setting up and moving

3.1 SETTING UP

Set-up location

The set-up location and place of use of the device must meet these requirements:

- Dry and clean interior, free of explosive or flammable substances and dust
- Temperature within the permitted range for operation (see technical data)
- No obstacles or dangerous objects under or near the device,
- No heat sources or vents under or near the unit,
- Minimum distance to walls or objects 2 m (6.6 ft),
- Flat, firm and non-slip surface; with protective mat for sensitive surfaces.

Aligning horizontally

To align the sBike horizontally, if necessary, carefully turn one or more foot stamps in or out a little:

- Attach the open-end wrench to the foot stamp and twist the thread a little. Do not turn the foot stamp out of the base.

Connecting to the electrical supply outlet

- Insert the DC cable of the power supply unit into the socket in the main housing of the device.
- Plug the AC cable of power supply into a suitable electrical outlet.

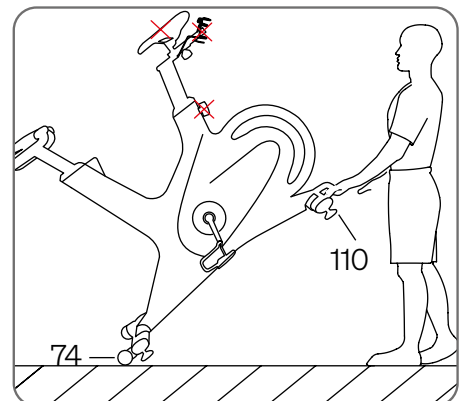
3.2 MOVING

- Lift the device on the handle of the rear stand (110) until the wheels (74) touch the ground.

CAUTION! Risk of injury and property damage due to improper load, overturning and collision!

- Lift the device only on the handle, not on other components; in particular not on the saddle, not on the dumbbell holder and not on the clamping knob of the seat tube.
- Grab and lift the handle from the knees rather than from the back.
- Carefully roll the device to the desired location.

X - Don't lift it here!



3.3 ADJUSTING

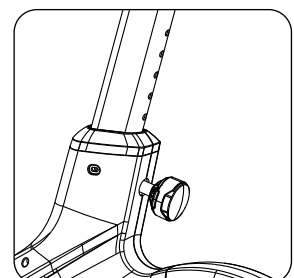
3.3.1 Adjusting saddle height

The saddle should be adjusted to a height which allows to pedal comfortably without completely stretching the legs. A slight bending of the knee is important to avoid overstretching and injury.

- Turn the knob at the lower end of the seat tube slightly counterclockwise and pull the locking pin out.
- Bring the seat tube to the desired height.

CAUTION! Risk of injury and property damage with unstable seat tube!

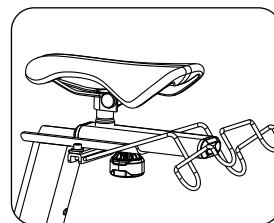
- Allow the seat tube to protrude out of the frame to a maximum extent where the 'MAX' marking is just visible.
- The seat tube is not continuously adjustable: Make sure that the locking pin of the knob engages in one of the holes of the seat tube.
- Engage knob and tighten.



3.3.2 Adjusting the horizontal saddle position

The saddle should be adjusted horizontally so that your back angle is comfortable and your arms are slightly bent.

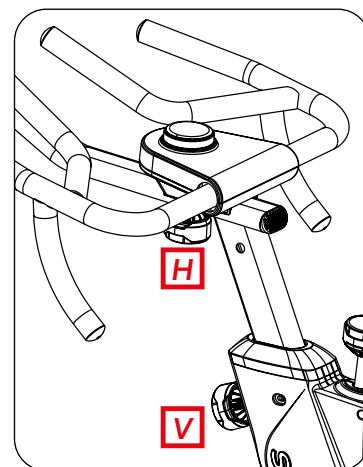
- Loosen the knob at the bottom of the saddle holder: To do this, turn counterclockwise.
- Move the saddle horizontally on the saddle holder. Tighten the knob again.



3.3.3 Adjusting multi-position handle vertically

Let the front tube protrude from the frame at most so far that the 'MAX' marking is just visible.

- Securely grasp the multi-position handle from the front.
- Turn knob ('V') on main frame slightly anti-clockwise. Pull out locking pin.
- Lift the multi-position handle to the desired height: The front bar is not infinitely adjustable: make sure that the pin of the knob engages in one of the holes in the front bar.
- Engage knob ('V') and tighten.



3.3.4 Adjusting multi-position handle horizontally

- Slightly loosen the knob ('H') at the bottom of the multi-position handle.
- Push the multi-position handle on the front tube ('12') backwards or forwards.
- Tighten knob ('H').

3.3.5 Adjusting the pedal straps (option 1)

If you want to use the pedal side *without* the click system, adjust the straps so that:

- on the one hand, they provide a secure hold,
- but on the other hand allow safe descent; without danger of getting stuck.

3.3.6 Adjusting the pedal click system (option 2)

WARNING! Risk of injury due to improper strain if the click system is incorrectly adjusted!

If you want to use the pedal side *with* click system, follow the instructions of the manufacturer of the click system and the manufacturer of the shoes.

4. Control

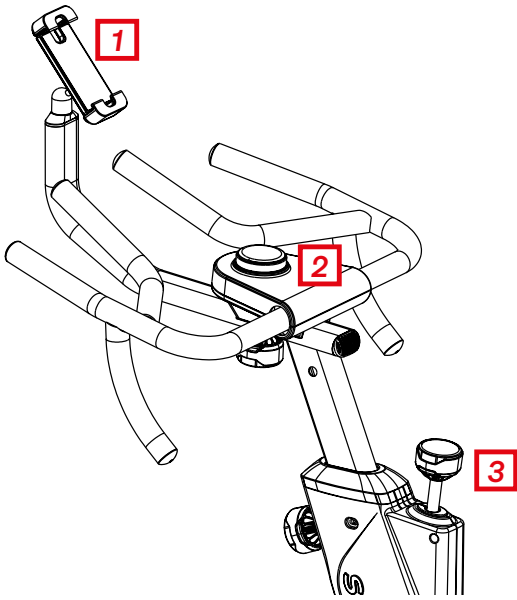
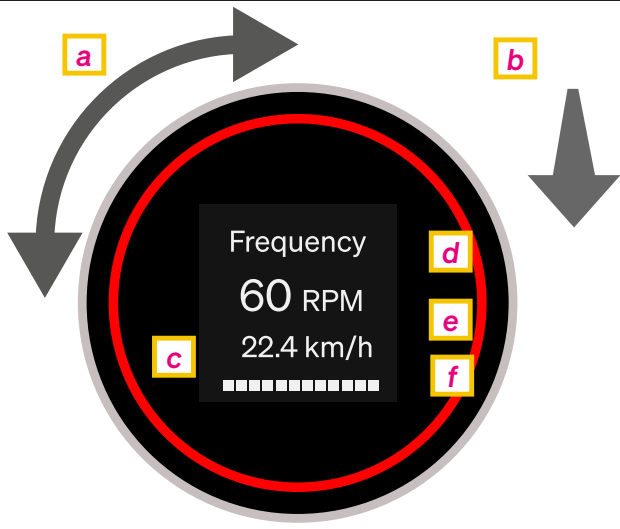
4.1 OVERVIEW

For optimal training control, you should connect your Speedbike to the SPORTSTECH LIVE APP via your mobile device and log into your training account.

The following controls are then available to you::

- the interface of the SPORTSTECH LIVE APP on your mobile device (see chap. 4.4)
- the display knob in the multi-position handle (see Chapter 4.5).

4.2 DISPLAY-KNOB IN MULTIPOSITION HANDLEBAR

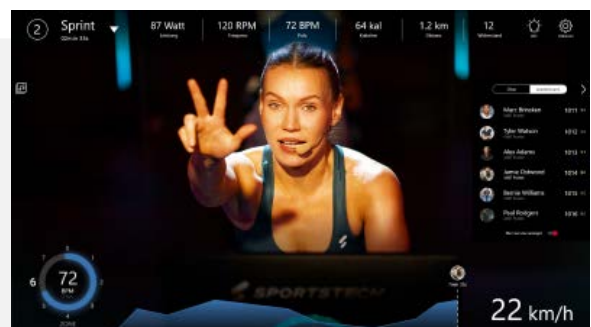
Multiposition handlebar	Display knob
	
<p>1: Mobile device holder 2: Display knob 3: Brake knob (press to brake)</p>	<p>a: Turn knob: Change step resistance b: Press knob: Confirm or toggle c: Light ring: Color display: Watt, pulse or selection d: Name and current value of the first parameter e: Current value of the second training parameter f: Bar graph: Course of the value during training</p>

- After logging in, press the knob briefly for each of the following displays:
 - 1) Time and total distance > 2) Cadence and speed > 3) Pedaling power and calories > 4) Pulse (only if heart rate monitor is connected) > 5) Step resistance
- Turn the knob during the workout to change the pedaling resistance.
- Press knob for 3 seconds after switching on to select the light color permanently. (Details in the "Training" chapter).

4.3 SPORTSTECH LIVE APP

The Sportstech LIVE App offers you, among other things:

- Individual workouts with professional trainers
- Landscape and outdoor videos
- Determining training priorities
- Training data in real time
- Training history and metrics
- Compete with others in Competition Mode - collect trophies in Ranking
- Equipment-independent workouts e.g. for yoga




- Delicious and varied cooking recipes ...and much more!

4.4 USING THE SPORTSTECH LIVE APP AS DEVICE CONTROLLER

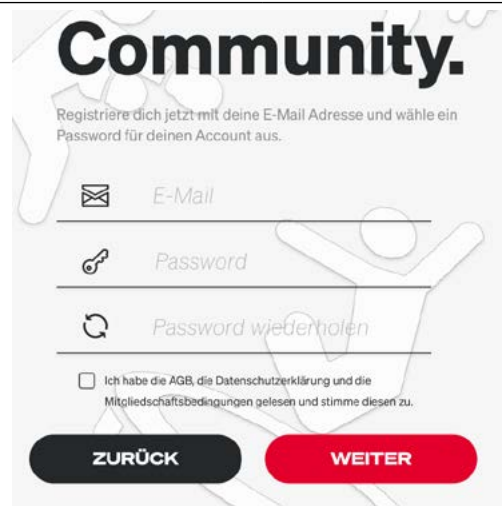
Besides other features, you can use the *SPORTSTECH LIVE App* for operating your device when it is ready for this. The following main steps are required:

1. Download the app - You will automatically be redirected to the proper App store.



SPORTSTECH LIVE

<https://sportstech.link/app-download>



Community.

Registriere dich jetzt mit deine E-Mail Adresse und wähle ein Password für deinen Account aus.

E-Mail

Password

Password wiederholen

Ich habe die AGB, die Datenschutzerklärung und die Mitgliedschaftsbedingungen gelesen und stimme diesen zu.

ZURÜCK WEITER

2. Prepare or enter your SPORTSTECH LIVE account.

3. Select the training type.



Wähle deine Trainingsart!

SPORTSTECH

Speedbike

Laufband

Rudergeräte

BodySports

Für Yoga, Körpergewicht Training und Kleingeräte geht's hier lang!

AUSWÄHLEN

4. Connect your device.



Verbinde dein Trainingsgerät!


Verbinde nun dein Sportstech Gerät über Bluetooth mit deinem Account! Wir freuen uns das du dich für ein Sportstech Gerät entschieden hast, denn wir machen nicht einfach nur Sportgeräte, wir sind eine Community!

Bluetooth symbol

NICHT JETZT STARTEN

5. On the next screen, choose "Quick start".

6. Then choose if you want to use a training program or a free training.
The following **example** shows a free training screen (actual layout may differ):



Kein Programm sWalk

A 118 BPM Puls, 244 kal Kalorien, 08:34 min Trainingszeit, 3 km/h Geschwindigkeit

B1 Optionen: Start, Pause, Stop, Abbrechen

B2 LED - Einstellungen

C Intensity-Level: Ausgabegerät: sWalk (km/h)

Pulsverlauf

118 BPM

STOP

<p>Explanations of the yellow marked screen items:</p>	<p>A Overview of important training values</p>	<p>B Buttons for control windows: B1 Start/Pause/Stop B2 Switch light & colour</p>	<p>C Level/speed control buttons & display</p>
--	---	---	---

7. Now use your mobile device as a smart remote control.
Scan the QR code in Chap. 3.4 and download more detailed instructions.

5. Training

5.1 GENERAL



WARNING! Danger of health damage or even death due to improper or excessive training!

- **Do not overexert yourself or others when performing the training! Always respect the individual general and daily fitness!**
- **Warm up and warm down sufficiently before and after each training session!**
- **Risk of injury due to trailing pedals and cranks! The device does not have a freewheel hub: the flywheel still drives the pedals when you stop pedaling.**
 - Always use the device with full attention.
 - If the pedals are turned too strongly by the flywheel during exercise, press down the brake knob below the multi-position handle: The flywheel is braked.
 - Reduce the speed slowly and carefully. Bring the pedals to a complete standstill before descending.
- **Make sure that the pedal you descent from last is in the lowest position.**

5.2 PREPARING, PERFORMING AND COMPLETING THE TRAINING

Direct preparations next to the device

- Follow all warnings and safety instructions for a healthy workout.
- Perform suitable stretching exercises before training (see Chap. 5.3).
- Select a target heart rate based on your age, current fitness and training goal (see chap. 5.4).
- If available and desired, place a suitable heart rate sensor that connects to the speed bike.
- Switch on the device: To do this, connect it to the power supply and then connect the power supply to a suitable power outlet.
- Start the SPORTSTECH LIVE APP on your cell phone or tablet. If not already installed, scan the QR code shown on the display knob to do so.
- Your Speedbike will automatically connect to the app.

Direct preparations on the device

- Sit on the device. Check that the saddle position and handlebar position fits. If necessary, correct the position(s) - see Chapter 3.3, 'Adjustment'.
- Check that all connections are tight.
- If desired, set a permanent light color for the current training (see Chap. 5.5).

Performing the training

- Perform the training. Monitor training parameters and adjust resistance if desired. To do this, use the display knob (see Chap. 5.6).
- Observe the safety instructions for training. Always train attentively.
- If the pedals are turned too forcefully by the flywheel mass during the workout, press down the brake knob below the multi-position handle: The flywheel is braked.
- If desired, use the additional possibilities of the SPORTSTECH LIVE APP.

Completing the training

- Finish the training in an appropriate manner. Avoid an abrupt end to the effort.
- After training, disconnect the device from the power supply in a suitable manner.
- Perform appropriate warm-down exercises.
- After training, store the device in a suitable manner.

5.3 STRETCHING FOR WARMING UP AND COOLING DOWN

- To begin your training session, do some stretching. Never overstretch your muscles.
- We recommend to perform each of the following exercises 10 times and to repeat the complete cycle up to five times. Then make your training according to your personal fitness level.
- After training, also do stretching exercises to properly cool down.

1



HEAD ROLLS

Rotate your head to the right for one count, feeling the stretch up the left side of your neck, then rotate your head back for one count, stretching your chin to the ceiling and letting your mouth open. Rotate your head to the left for one count, then drop your head to your chest for one count.

2



SHOULDER LIFTS

Lift your right shoulder toward your ear for one count. Then lift your left shoulder up for one count as you lower your right shoulder.

3



SIDE STRETCHES

Open your arms to the side and lift them until they are over your head. Reach your right arm as far toward the ceiling as you can for one count. Repeat this action with your left arm.

4



QUADRICEPS STRETCH

With one hand against a wall for balance, reach behind you and pull your right foot up. Bring your heel as close to your buttocks as possible. Hold for 15 counts and repeat with left foot.

5



INNER THIGH STRETCH

Sit with the soles of your feet together and your knees pointing outward. Pull your feet as close to your groin as possible. Gently push your knees toward the floor. Hold for 15 counts.

6



INNER THIGH STRETCH

Sit with the soles of your feet together and your knees pointing outward. Pull your feet as close to your groin as possible. Gently push your knees toward the floor. Hold for 15 counts.

7



HAMSTRING STRETCHES

Extend your right leg. Rest the sole of your left foot against your right inner thigh. Stretch toward your toe as far as possible. Hold for 15 counts. Relax and then repeat with left leg.

8



CALF / ACHILLES STRETCH

Lean against a wall with your left leg in front of the right and your arms forward. Keep your right leg straight and the left foot on the floor; then bend the left leg and lean forward by moving your hips toward the wall. Hold, then repeat on the other side for 15 counts.

5.4 CHOOSING AND MONITORING THE TARGET PULSE



WARNING! Heart rate monitoring systems may be inaccurate. Overexercising may result in serious injury or death. If you feel faint stop exercising immediately.

The pulse rate in BPM ('Beats per Minute') indicates very well if you are training according to your target and your current personal fitness level. The BPMs for the targets depend not at least on the age. You should monitor your pulse in a suitable way.

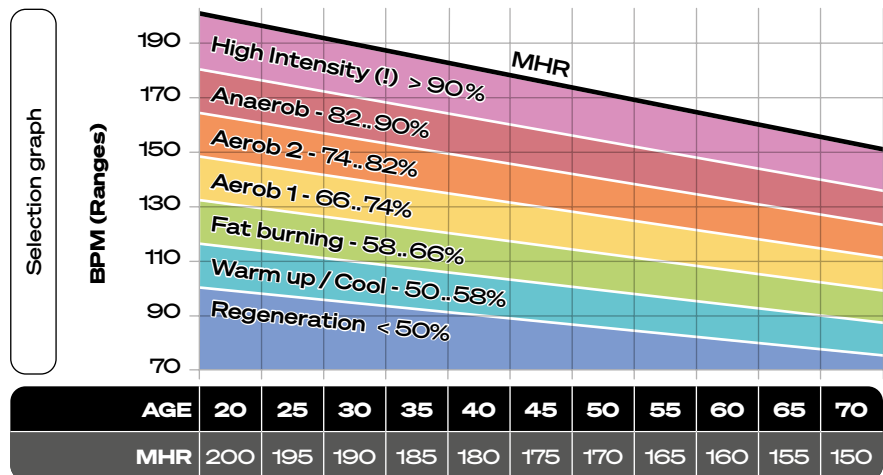
- For heart rate measurement you can put on a heart rate belt or a heart rate wristband.

Select a guide value for your target pulse as follows:

- Select your age in the graphic on the right.
- Below, your age-typical maximum pulse (MHR) is shown as an estimated value.

The **Selection graph A** allows to determine a **Target pulse range**.

- From your age value, go up into the colour field which corresponds to your training target.
- Then go straight to the left and read the target pulse range from the scale.



In any case: Check if the determined target pulse suits your **needs**. If not, re-adjust it until you've found your individual optimum value.

5.5 OPTIONAL: SELECTING PERMANENT LIGHT COLOR

Normally, the computer determines the light color of the LEDs depending on pedaling power or pulse. Alternatively, you can permanently set a light color for the current workout:

- Switch on the device. Then press the knob for 3 seconds. Color" appears on the display.
- Turn the knob until the desired color is displayed. Then press the knob briefly to confirm.



5.6 MONITORING / ADJUSTING TRAINING WITH DISPLAY-KNOB

If the SPORTSTECH LIVE APP is installed and active on your cell phone or tablet, your Speedbike will automatically connect to the app when it is turned on. If your Speedbike cannot find a mobile device with an app, it will display a QR code on the display knob for download..

- If necessary, install the SPORTSTECH LIVE APP on your mobile device.
- Then, in any case, position your mobile device near the speedbike.
- Start your workout. The current training values are shown on the display knob. Press the knob briefly to display other values.



- If necessary, change the training resistance by turning the knob.
Never overexert yourself!

The following colors are displayed depending on the pedaling power (watts) or pulse (if a pulse sensor is connected) is displayed if you have not selected a permanent light color.

Blue	Aqua	Green	Yellow	Orange	Red	Purple
... for Pedaling Power :						
0-100 W	101-150 W	151-200 W	201-250 W	251-300 W	301-350 W	> 350 W
... for PULSE (if a pulse sensor is connected):						
< 110 BPM	110-126 BPM	127-144 BPM	145-161 BPM	162-179 BPM	180-196 BPM	≥ 197 BPM

6. Cleaning & Maintenance



WARNING! Risk of serious or fatal injuries due to electric shock!

Risk of injuries or material damage!

- Never allow moisture to get on or into the power supply unit or the cable!
Never open or repair the power supply unit or cable!
- Never use the device if any components are loose or damaged.
- If possible, tighten connections. If necessary, arrange for repair.
- In all cases of doubt, contact customer service.

Cleaning

- After training, remove sweat from the device with a dry or slightly damp cloth. Do not use aggressive detergents. Never allow moisture to penetrate a housing.
- Make sure that the nameplate and other stickers are intact and legible.

Maintenance

- Before and after each training session, check that the unit is in perfect condition. Also check that all fastening parts and protective covers are in place and intact.
- Before each workout, check that the screws for all adjustable parts (front tube, seat tube, saddle) and for all other connections are locked and tightened. Re-tighten, if necessary.
- The device is equipped with sealed bearings. Lubrication is not required.

Storage

- To move the device on the rollers, lift it only by the handle of the rear stand. When moving, make sure that the monitor does not hit, swivel and/or collide.
- The storage location of the device must meet these requirements:
 - Dry and clean interior, free of explosive or flammable substances and dust
 - Temperature within the permissible range for operation (see technical data)
 - No direct sunlight.
 - For longer storage, protect against dust.

7. Error handling

Error	possible reason	possible solution
Device cannot be switched on/ does not start	Power cable not plugged in	Plug in power cable
	Control error	Reset: - Pull out the plug and plug it in again after 5 minutes.
No value display on display knob	SPORTSTECH LIVE APP not connected	- Download and activate the app on your mobile device. - Position mobile device close to Speedbike.
No pulse display	No compatible heart rate sensor	Bluetooth-Pulssensor anlegen
	Pulse sensor does not measure signal	Pulssensor korrekt am Körper anlegen
Device makes crunching noise during exercise	Loosened connections	- Tighten adjustable parts. - Tighten other connections.

In any case of doubt, contact our customer support. You find the contact data on the last page.

8. Disposal

Dear customers,

As an end user, you are legally obliged to collect waste electrical and electronic equipment and batteries as well as accumulators separately from municipal waste. We want to make this as easy as possible for you. Please note the information on this page and on the back.



Notes on EU directive 2012/19/EU - in Germany implemented in ElektroG (Law about electric and electronic devices); elsewhere implementation may differ)



We advise owners of electric and electronic equipment that waste electrical and electronic equipment must be collected separately from municipal waste in accordance with the applicable legal regulations. The symbol of a crossed-out garbage can, which is shown on waste electrical and electronic equipment, also indicates the obligation to collect this waste separately.



Notes on disposal and symbols for an electrical appliance based on EU Directive 2006/66/EU (in Germany in accordance with the Battery Act (BattG); elsewhere, implementation may differ)



Old batteries and accumulators must not be disposed of with household waste. As an end user, you are legally obliged to return used batteries. The symbol with the crossed-out garbage can means that you are not allowed to dispose of old batteries in the household waste.

Use the official collection points for this, such as the collection points of public waste disposal carriers. You can also return used batteries to retail outlets, provided they sell batteries. If the symbol Cd, Hg, or Pb is displayed under the symbol of the crossed-out garbage can, this is an indication that the battery contains either cadmium, mercury or lead. These are toxic heavy metals that not only pose significant risks to the environment but also to human health.

Recycling loop



Packaging material can be conveyed back to the raw material cycle. Dispose of packaging material in accordance with legal provisions. Information can be retrieved from the return or collections systems of your community.

You may also be interested in these accessories

SPORTSTECH **AH100 DUMBBELL**

Fitness for everywhere – within your own four walls or outdoors. With the AH100 dumbbells you achieve new levels of sportiness. Each pair of dumbbells has a set weight. Choose between 1, 1.5, 2, 2.5, 3, 4 or 5 kg and adjust it to your fitness level with super flexibility.

Thanks to non-slip rubber straps, you can also attach the dumbbells to your arms and legs during your workout - for effective full-body training. Also, you can use the dumbbells while jogging. The rubber straps provide increased protection against slipping.

Build muscle fast or reduce body weight. Every option is wide open to you with this all-rounder from Sportstech.


 You can buy this product through the following QR-Code or link.

<https://www.sportstech.de/ah100>

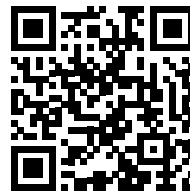
SPORTSTECH **BBS300 Bathroom Scale**

Simple. Healthier. Life.
The BBS300.

If you want to keep an eye on your fitness status at all times and find out whether you've already made progress towards achieving your goals, then the BBS300 personal scale from SPORTSTECH is exactly the right choice for you! Not only because it allows you to measure the 13 most important body data, but also because you benefit from enormous comfort thanks to smart features like app compatibility and the huge LED display as well as the high-performance battery.

 You can buy this product through the following QR-Code or link.

<https://www.sportstech.de/bbs300-personenwaage-schwarz>



Manual de usuario

Querido cliente,

Nos complace que haya elegido un dispositivo de la línea de productos SPORTSTECH. Con el equipo deportivo de SPORTSTECH usted obtiene la más alta calidad y la mejor tecnología.

Con el fin de usar todo el potencial de su dispositivo y para que pueda disfrutarlo durante muchos años, por favor lea este manual cuidadosamente antes de comenzar a ejercitarse. Use el dispositivo de acuerdo a las instrucciones.

Nosotros no asumimos ninguna responsabilidad por daños resultantes del uso inadecuado o incorrecto del dispositivo.



ADVERTENCIA ¡Peligro por uso inadecuado!



- Asegúrese de que **TODAS** las personas que vayan a manejar este equipo lean y comprendan las instrucciones de uso. Conserve este manual cerca del equipo.
- Respete **TODAS** las indicaciones de seguridad descritas en este manual.
- No haga esfuerzos excesivos, ni deje que otros lo hagan, **NUNCA** cuando utilice el equipo.

Manual de usuario

Contenido.....	43
Datos técnicos.....	43
Vista desglosada / Lista de recambios.....	43
Conformidad.....	43
1. Indicaciones de seguridad.....	44
2. Instrucciones de montaje.....	47
3. Colocación y desplazamiento.....	52
4. Control.....	54
5. Entrenamiento.....	56
5.1 Información general.....	56
5.2 Preparar, Realizar y completar el entrenamiento.....	56
5.3 Ejercicios para calentar y enfriar.....	57
5.4 Selección y control del pulso objetivo.....	58
5.5 OPCIONAL: SELECCIONAR EL COLOR DE LA LUZ PERMANENTE.....	58
5.6 SUPERVISAR / AJUSTAR EL ENTRENAMIENTO con el pomo.....	58
6. Limpieza y mantenimiento.....	59
7. Tratamiento de errores.....	59
8. Desecho.....	60

Este manual representa el estado en la fecha de publicación.
Está sujeto a cambios sin previo aviso y a errores y omisiones.

Nuestros videotutoriales



Enlace a los vídeos:
https://service.innovamaxx.de/sBike_Lite_video

¡También estamos en redes sociales!



Instagram
<https://www.instagram.com/sportstech.official/>



Facebook
<https://www.facebook.com/sportstech.de>

Contenido

Bicicleta de velocidad con volante de inercia, freno eléctrico ajustable sin rueda libre.

- El dispositivo no está diseñado para aplicaciones médicas.
- El dispositivo no es adecuado para ejercicios en, los que hace falta mucha precisión.

Material y herramientas de montaje	Soporte para dispositivo móvil
Manual de instrucciones	Soporte para botellas
Fuente de alimentación	

Datos técnicos

MÁQUINA

Peso	60 kg
Dimensiones	LxAnxAI = 155 × 61,5 × 153 cm (61 × 24.2 × 60 in)
Peso máximo soportado por usuario	150 kg (330 lb)
Altura adecuada del usuario	1,60..1,90 m (5.3..6.2 ft)

PANTALLA DE LA CONSOLA

Temperatura de funcionamiento	0°C..+40°C (32°F..104°F)
Temperatura de almacenamiento	-10°C..+60°C (14°F..140°F)
Conectividad de la pantalla de la consola	Bluetooth 4.1 o superior
Protocolos de radiotransmisión para señal de pulso	Bluetooth

DATOS TÉCNICOS DE LA FUENTE DE ALIMENTACIÓN:

Nombre o marca comercial del fabricante, número de registro comercial y dirección	Guangdong ABT industrial co.,LTD, 2 Jili Rd,Pingxi Community,Pingdi,Longgang Shenzhen Guangdong 518117,P.R.China.	
Identificador de modelo	ABT030120AEU	
	Valor nominal	Unidad
Voltaje de entrada	115..230	V AC
Frecuencia de entrada de CA	50..60	Hz
Tensión de salida	12.0	V DC
Corriente de salida	5.0	A
Potencia de salida	60	W
Eficiencia activa media	90	%
Eficiencia con carga ligera (10%)	90	%
Consumo de energía sin carga	<0.1	W



Vista desglosada / Lista de recambios

- Con el dibujo y la lista, identifique la pieza de repuesto necesaria y anote el número.
- Póngase en contacto con nuestro servicio de atención al cliente por correo electrónico o por teléfono e indique el número de pieza de repuesto. Los datos de contacto se encuentran en la parte posterior del manual o en nuestro sitio web.
- Aclare todos los pasos posteriores con nuestros empleados.

En el siguiente enlace encontrará el dibujo desglosado y la lista de piezas de repuesto:

https://service.innovamaxx.de/sBike_Lite_spareparts



Conformidad

Sportstech Brands Holding GmbH declara que el sistema de radio tipo sBike cumple con la directiva 2014/53/EU.

El texto completo de la Declaración UE de Conformidad está disponible en el siguiente enlace:

https://service.innovamaxx.de/sBike_Lite_conformity

1. Indicaciones de seguridad



ADVERTENCIA ¡Peligro por uso inadecuado!

- Lea todas las instrucciones y notas de seguridad antes de utilizar el aparato. Sígala cuidadosamente.
- ¡Peligro de daños a la salud o incluso de muerte debido a un entrenamiento inadecuado o excesivo.
- El dispositivo no es adecuado para usos médicos y aplicaciones de alta precisión.
- Aplique también el sentido común para prevenir riesgos.



REQUISITOS PERSONALES

REQUISITOS FÍSICOS GENERALES

ADVERTENCIA ¡Peligro de daños a la salud o incluso de muerte debido a un entrenamiento inadecuado o excesivo. El uso del dispositivo es agotador para la circulación y el sistema musculoesquelético.

- Asegúrese de antemano que **no se sufran enfermedades o lesiones** que impidan el uso del dispositivo. Si es necesario, consulte a un médico; especialmente en caso de que se conozcan o sospechen estos problemas.
- La intensidad de uso (velocidad e inclinación) **nunca debe exceder la condición física actual del usuario.**
- Preste atención a las señales del cuerpo. **Los sistemas de medición de pulso pueden ser imprecisos**
- **Deje de hacer ejercicio inmediatamente, por ejemplo, con los siguientes síntomas:** dolor, opresión en el pecho, arritmia, dificultad para respirar, mareos o náuseas.
- A continuación, consulte a un médico.
- Las personas con capacidades limitadas deben utilizar el dispositivo únicamente con un supervisor adecuado y a baja velocidad.

Requisitos de peso y edad

- Los niños **no** deben utilizar el aparato.
- **El peso máximo permitido para el usuario es de 150 kg (330 lb).**



DESEMBALAJE Y MONTAJE

POCO DESPUÉS DEL DESEMBALAJE

- Después del primer desembalaje, mantenga las bolsas de plástico y similares lejos de los niños y las mascotas.
- Conserve los materiales de embalaje para facilitar cualquier devolución de los productos mientras dure el periodo de devolución. Cuando deseche el material de embalaje de acuerdo con las regulaciones locales (por ejemplo, reciclaje).

MONTAJE

- Monte el dispositivo con la ayuda de una segunda persona adulta y fuerte. Sujete bien todas las piezas pesadas y/o sensibles hasta que estén bien fijadas.
- Al montar el dispositivo, asegúrese de utilizar todas las piezas necesarias para las conexiones (por ejemplo, arandelas).
- Al insertar o ajustar el tubo delantero y el tubo del sillín, tenga siempre en cuenta la profundidad mínima requerida.



INFORMACIÓN GENERAL

- Mantenga a los niños y mascotas alejados del dispositivo de entrenamiento durante el uso y también al guardarlo.
- No exponga el dispositivo a líquidos (como agua). Si se derrama líquido en el dispositivo, desenchufe inmediatamente el enchufe de alimentación. Asegúrese de que esté completamente seco antes de volverlo a usar; también el interior. Si es necesario, póngase en contacto con el servicio de atención al cliente.
- No utilice el dispositivo con fines comerciales, sino sólo para uso doméstico. No utilice el aparato con fines terapéuticos.
- Los niños y los animales domésticos deben mantenerse a una distancia de seguridad de al menos 3 m (10 pies) del dispositivo. El movimiento de la cinta de correr es particularmente peligroso.
- Nunca abra el dispositivo, la fuente de alimentación o el monitor. Si tiene algún problema, póngase en contacto con el servicio de atención al cliente.
- Proteja el dispositivo, el cable y la fuente de alimentación de los efectos mecánicos y térmicos.



PREPARACIÓN DEL DISPOSITIVO

- Compruebe el correcto estado del aparato antes de cada entrenamiento. Compruebe también que todos los elementos de fijación y las cubiertas protectoras están bien instalados. Nunca utilice el dispositivo si está dañado. En tales casos, póngase en contacto con el servicio de atención al cliente.
- Antes de cada entrenamiento, compruebe que los tornillos de todas las piezas ajustables (tubo delantero, tubo del sillín y el propio sillín) estén encajados y apretados, igual que todas las demás conexiones. Vuelva a apretarlos en caso contrario.
- Al insertar o ajustar el tubo delantero y el tubo del sillín, tenga siempre en cuenta la profundidad mínima requerida.
- El lugar de instalación y de utilización del aparato deberá cumplir los siguientes requisitos:
 - Interior seco y limpio, libre de sustancias explosivas o inflamables y polvo.
 - Temperatura en el rango permitido para el funcionamiento (ver datos técnicos).
 - No hay obstáculos u objetos peligrosos debajo o cerca del dispositivo.
 - No hay fuentes de calor o respiraderos debajo o cerca del dispositivo.
 - 2 m de separación mínimos hasta paredes u objetos.
 - Superficie plana, firme y antideslizante; con alfombra protectora para superficies delicadas.
- Después de llevar el dispositivo de una habitación fría a una caliente, espere 1 hora para que el dispositivo se caliente y evitar problemas de condensación. Compruebe que el aparato esté orientado horizontalmente.
- Desconecte el dispositivo de la red eléctrica durante una tormenta eléctrica.



PRECAUCIONES DURANTE EL ENTRENAMIENTO

- Haga un calentamiento adecuado antes del entrenamiento y estiramientos después.
- No continúe con el entrenamiento si le duelen las extremidades, tiene dolor en el pecho, náuseas, falta de aire o algo similar. Busque consejo médico antes de continuar.
- Use ropa lo suficientemente ajustada como para evitar que se quede atrapada por las piezas de la máquina. Use protección para el pelo si tiene el pelo largo.
- ¡Peligro de lesiones por el movimiento de los pedales y las bielas! El dispositivo no tiene un buje de rueda libre: el volante de inercia sigue accionando los pedales cuando se deja de pedalear.
 - Preste atención plena al utilizar el dispositivo.
 - Si los pedales giran con demasiada fuerza debido al volante de inercia durante el ejercicio, presione hacia abajo el pomo del freno debajo de la manilla multiposición: El volante está frenado.
 - Disminuya la velocidad lentamente y con cuidado. Pare completamente los pedales antes de bajar.
- Asegúrese de que el pedal por el que baja sea el que está más bajo.



MEDIDAS DESPUÉS DEL ENTRENAMIENTO/ DURANTE EL ALMACENAMIENTO

- Después del entrenamiento, desenchufa el cable de alimentación de la toma de corriente.
- Después del entrenamiento, seque el sudor del dispositivo con un paño seco o ligeramente húmedo. No utilice agentes de limpieza agresivos. Nunca permita que la humedad penetre en la carcasa.
- Asegúrese de que los datos de identificación y otras pegatinas estén intactos y sean legibles.
- Para desplazar el aparato sobre los rodillos, levántelo únicamente por la empuñadura del soporte trasero.
- El lugar de almacenamiento del equipo debe cumplir con estos requisitos:
 - Interior seco y limpio, libre de sustancias explosivas o inflamables y polvo.
 - Temperatura en el rango permitido para el funcionamiento (ver datos técnicos).
 - No exponer a la luz del sol directa.
 - Proteger contra el polvo para un almacenamiento prolongado.



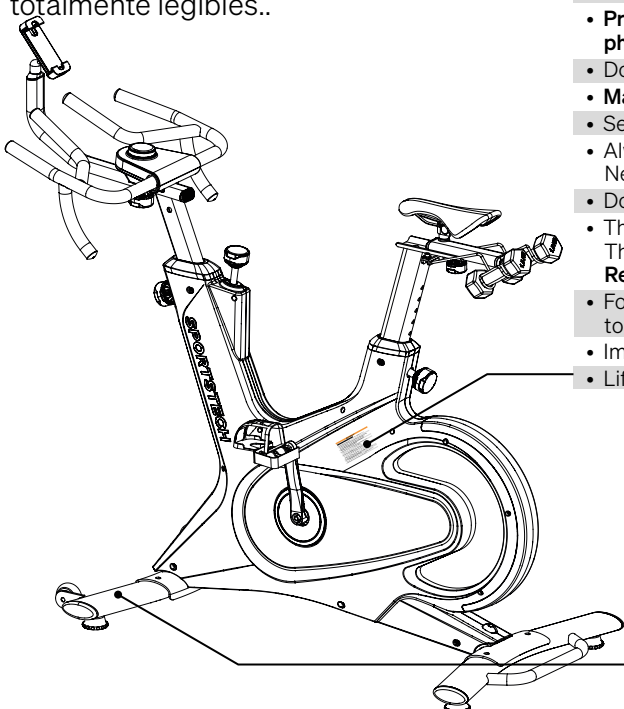
MANEJO DE LA FUENTE DE ALIMENTACIÓN

- Utilice la fuente de alimentación original con el cable correcto. Úselo solo si está en perfectas condiciones. Úselo solo en interiores.
- Asegúrese de que los valores eléctricos de la conexión en ese sitio estén dentro del rango permitido.
- Coloque la fuente de alimentación y el cable de modo que no haya riesgo de tropezarse. Además, asegúrese de que la fuente de alimentación y el cable no estén sometidos a cargas mecánicas.
- Asegúrese de que la fuente de alimentación nunca esté tapada y de que siempre esté suficientemente ventilada durante el funcionamiento para evitar el sobrecalentamiento. Después de usarla, deje que la fuente de alimentación se enfríe antes de almacenarla.
- Mantenga siempre la fuente de alimentación y los cables alejados de las siguientes y otras fuentes de peligro: humedad o agua, sustancias agresivas, sustancias inflamables o explosivas, fuentes de calor y objetos afilados o puntiagudos, especialmente de metal y similares.
- Si la fuente de alimentación tiene defectos (por ejemplo, olor inusual), desconéctela de la red eléctrica; si es posible, sin contacto: apague el fusible que alimenta la toma de corriente correspondiente.
- Cualquier reparación solo puede ser realizada por personas cualificadas y autorizadas.
- Una fuente de alimentación irreparable debe desecharse como un residuo eléctrico separado de acuerdo con las regulaciones locales.



ETIQUETAS DE ADVERTENCIA

- Asegúrese de que las etiquetas de advertencia están presentes y son totalmente legibles..



⚠ WARNING!

Improper use can cause serious injuries!

- Every user must fully read and understand the **manual** before use.
- Keep children and pets away.
- **Prevent overexertion! Respect individual fitness level! Always observe physical signals! Pulse measuring systems can be inaccurate!**
- **Do not use device for medical treatment and rehabilitation!**
- **Maximum user weight is 135 kg (298 lb).**
- Set the device on a level, solid surface in a dry, clean indoor area.
- Always check the device for **perfect condition!**
Never use when damaged, but arrange for repair.
- Do **not** wear **loose clothes** or other things that can get caught.
- The device has **no freewheel hub and no brake:**
The pedals will be turned with force, even after stopping the pedalling.
Reduce speed slowly and carefully, to prevent injuries.
- For getting on and off the device, bring the **pedal** on the relevant side to the **lowest position and to a full stop.**
- Immediately after use and prior to any work, **unplug the mains plug.**
- Lift the device only at the handle at the rear foot.

SPORTSTECH
Distributed by: Sportstech
Brands Holding GmbH
Potsdamer Platz 11, 10785 Berlin,
Germany

smart SPEEDBIKE
Model: sBike Lite
Bluetooth Frequency Band: 2.4 GHz
Input: AC100-240V 50/60Hz 1.5A
Class: HC
Maximum User Weight: 135 kg
Maximum Transmit Power radiated
in the Frequency Band: 1 mW
Construction year: 2022



Made in China

2. Instrucciones de montaje

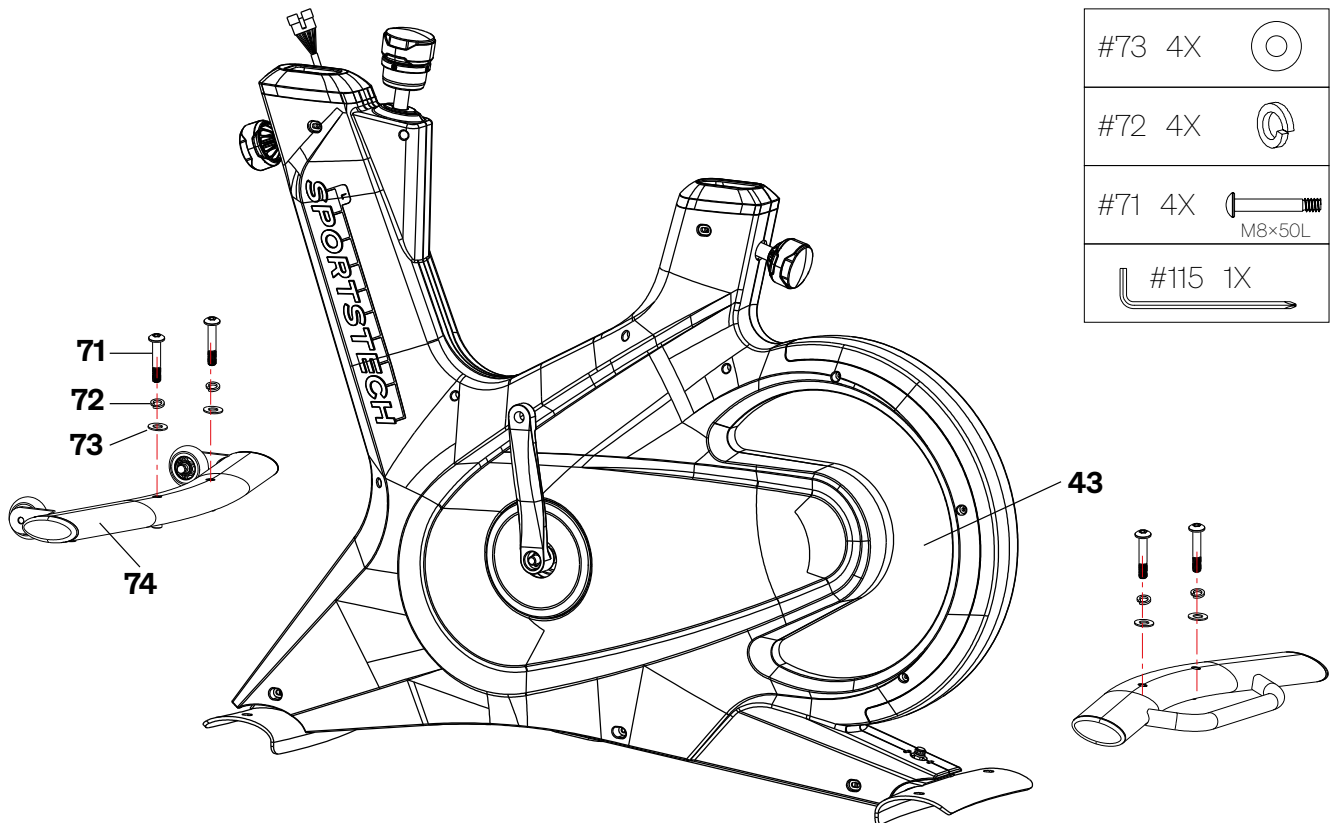


- Apriete firmemente todas las piezas y componentes premontados.
- Compruebe que estén bien apretadas antes de cada entrenamiento.
- Para montar el dispositivo, pida ayuda de una segunda persona adulta y lo suficientemente fuerte.

2.1 DESEMBALAJE Y PREPARACIÓN

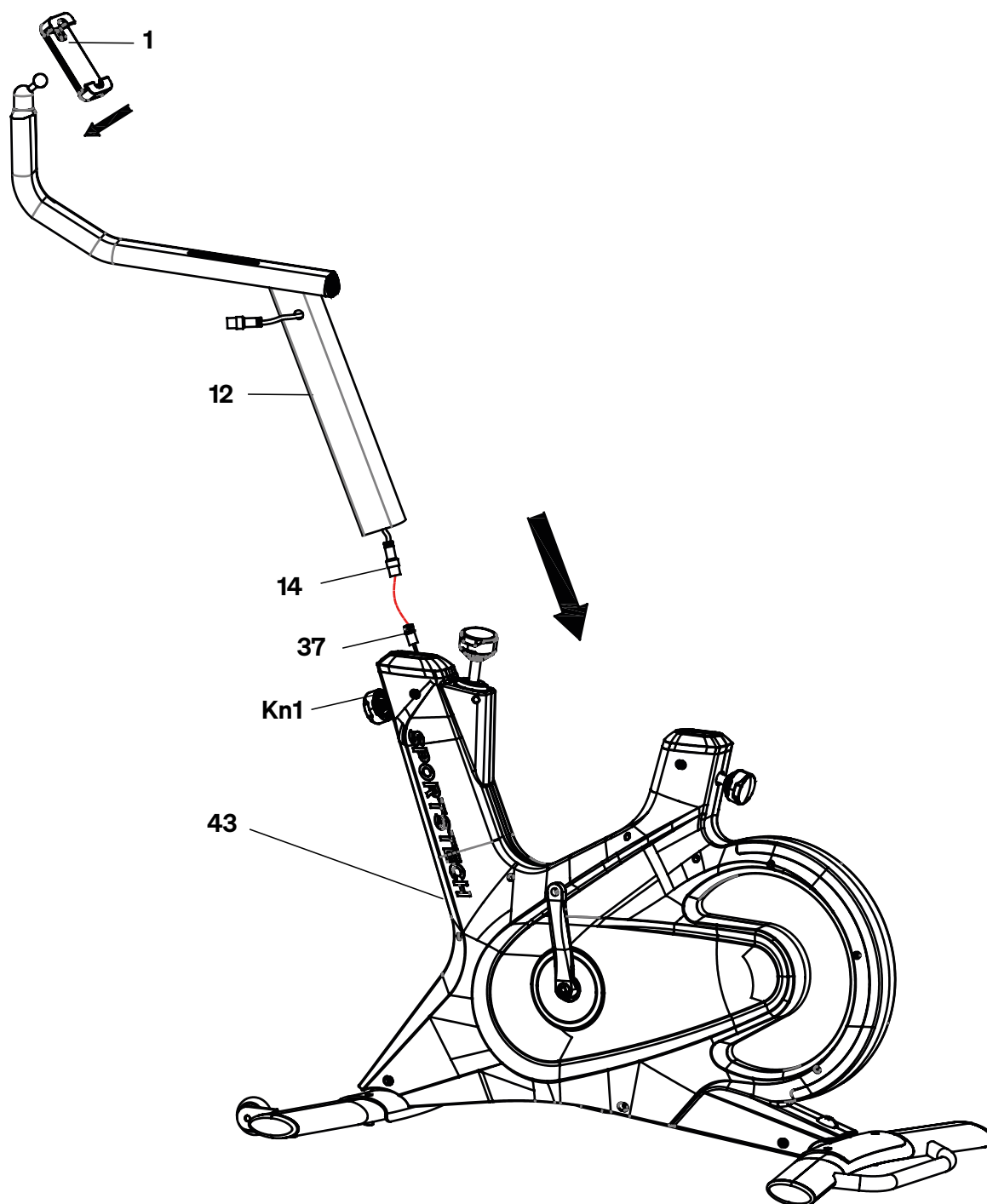
- Mantenga a los niños y mascotas alejados de piezas pequeñas y bolsas de plástico.
- Utilice una base adecuada para proteger el dispositivo y el suelo.
- Guarde todas las partes del producto durante 30 días por si hay que devolver el producto.

2.2 MONTAJE DE LOS SOPORTES

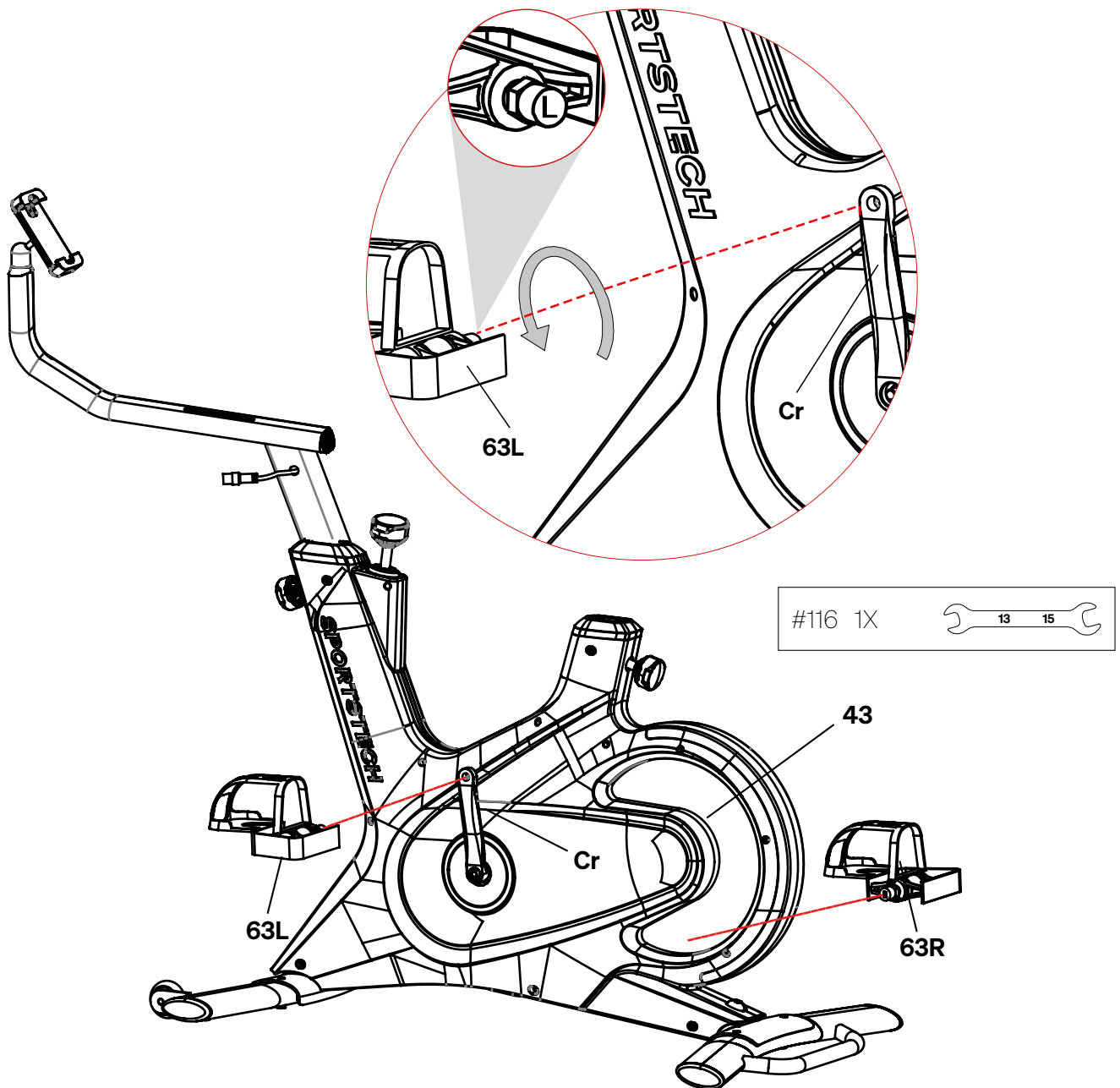


- Primera persona: Levante la carcasa principal ('43'). Agarre el soporte del sillín con ambas manos. No levante la carcasa por el pomo.
- Segunda persona: Deslice el soporte trasero ('110') por debajo de su sitio.
- Baje la carcasa principal con cuidado. Tenga cuidado con los dedos.
- A través de cada orificio del receptáculo, deslice un tornillo ('71'), una arandela elástica ('72') y una arandela ('73') en el orificio roscado correspondiente del soporte.
- Apriete los tornillos a mano con la llave Allen ('115').
- Repita los pasos para el soporte delantero ('74').
- En este caso, levante la carcasa con ambas manos en el soporte para la barra delantera. No la levante por el pomo.

2.3 INSERCIÓN DE TUBO DELANTERO Y SOPORTE PARA DISPOSITIVO MÓVIL

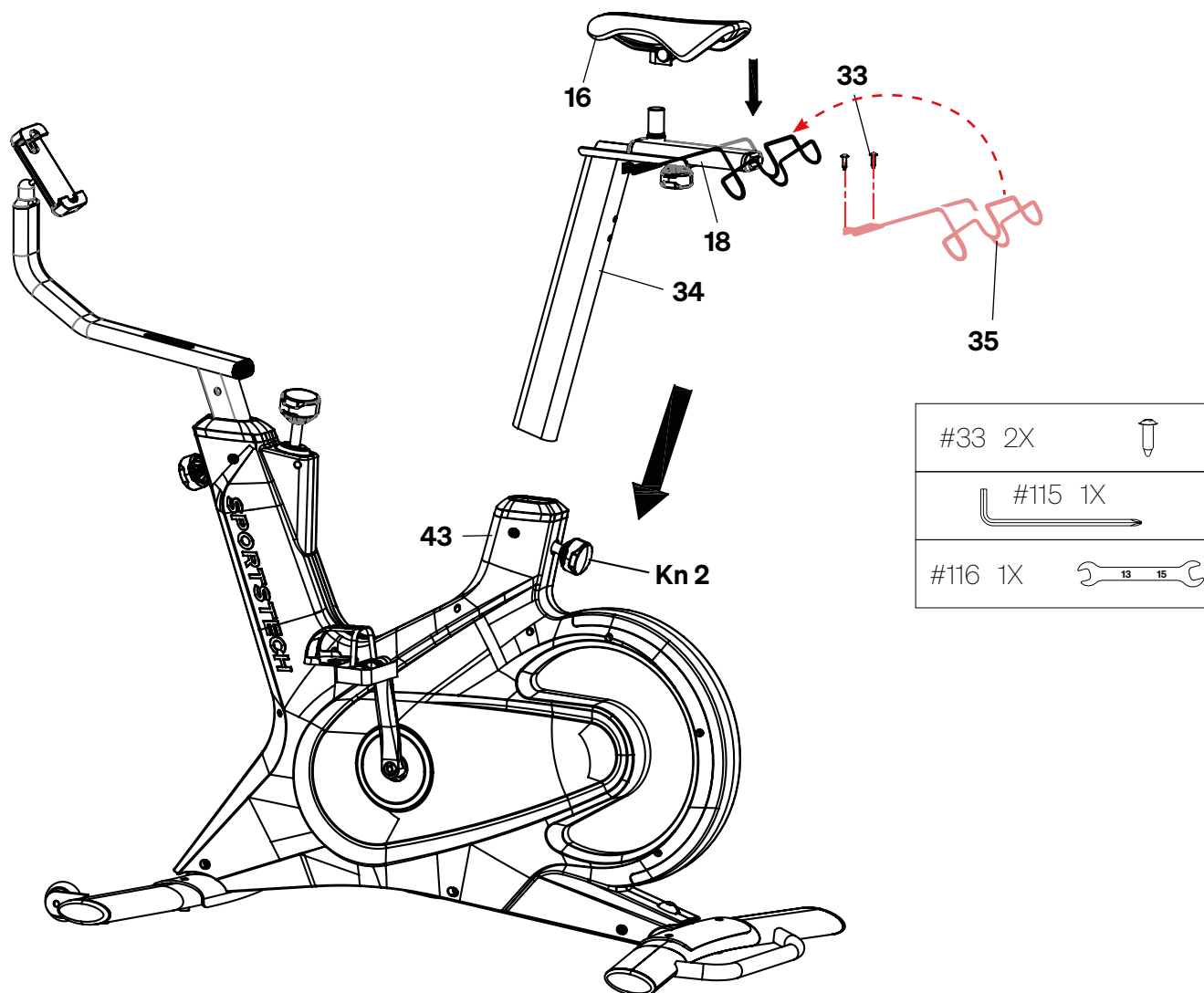


- Afloje la banda elástica del conector ('12') en la parte inferior del tubo delantero ('14').
- Primera persona: Mantenga el tubo delantero ('12') por encima de su posición en la carcasa principal, como se muestra en la imagen.
- Segunda persona: Afloje la banda elástica del conector ('37') en el marco principal.
- Conecte los conectores '37' y '14'. Tenga cuidado con los dedos.
- Tire del pomo ('Kn1') hacia fuera contra la fuerza del muelle. Si es necesario, aflójelo antes girándolo un poco hacia la izquierda.
- Inserte el tubo delantero ('14') con cuidado en la carcasa principal ('43'). Mantenga el cable libre. Tenga en cuenta la profundidad mínima requerida.
- Suelte el pomo. Asegúrese de que el pasador de seguridad en el pomo encaje dentro de la carcasa principal y en uno de los orificios de la barra delantera.
- Apriete el pomo con la mano.
- Enchufe el soporte del dispositivo móvil ('1') en el receptáculo situado en la parte superior del tubo frontal ('12').



- Identifique el pedal izquierdo. Está marcado con una 'L'.
- Colóquelo en la biela izquierda ('Cr').
- Con los dedos, gire la rosca del pedal izquierdo en el orificio roscado de la biela. Tenga en cuenta que el pedal izquierdo se enrosca hacia la izquierda: gírelo hacia la izquierda, visto desde el lado.
- Apriete el pedal hacia la izquierda con la llave inglesa.
- Repita los pasos para el pedal derecho. Está marcado con una 'R'.
- Sin embargo, tenga en cuenta que el pedal derecho se enrosca hacia la derecha: para apretarlo, siempre debe girarse hacia la derecha.

2.5 SILLÍN Y BARRA; SOPORTE PARA MANCUERNAS



2.5.1 Tubo del sillín

- Primera persona: tire del pomo ('Kn2') hacia afuera contra la fuerza del muelle. Si es necesario, aflójelo antes girándolo un poco hacia la izquierda.
- Segunda persona: con la segunda persona, baje suavemente el tubo del sillín ('34') en la carcasa principal ('43'). Tenga en cuenta la profundidad mínima requerida.
- Suelte el pomo. Asegúrese de que el pasador de seguridad en el pomo encaje dentro de la carcasa principal y en uno de los orificios de la barra delantera.
- Apriete el pomo con la mano.

2.5.2 Sillín

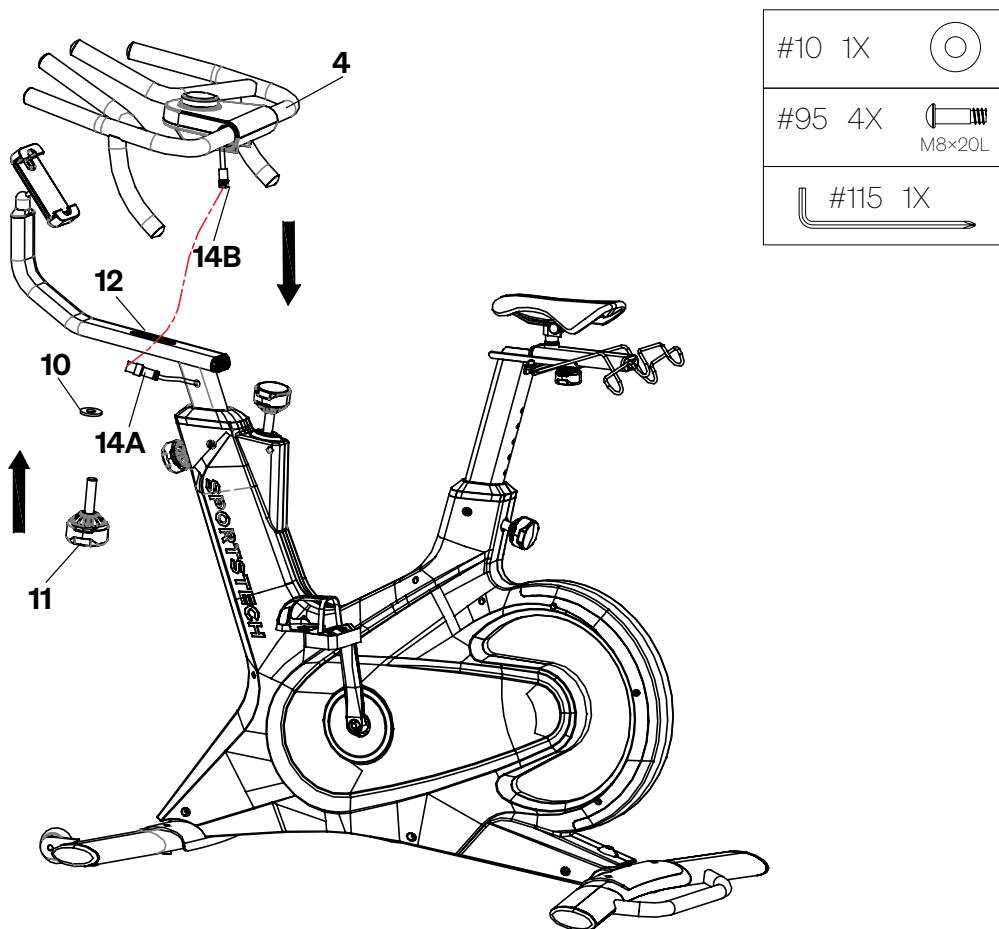
- Si es necesario, afloje la sujeción del sillín ('16').
- Coloque el sillín en el tubo vertical del soporte del sillín ('18').
- Apriete la sujeción del sillín con una llave inglesa. Ajuste el sillín de forma horizontal.
- Si es necesario, corrija la inclinación del sillín.

2.5.3 Soporte para mancuernas

- Mantenga el soporte para mancuernas en la posición prevista.
- Fíjelo con los dos tornillos ('33') utilizando la llave Allen ('115').

2.6 MANILLAR MULTIPOSICIÓN

- Coloque el manillar multiposición ('4') desde arriba sobre el receptáculo previsto en el ubo delantero ('12').
- Introduzca el tornillo con el pomo ('11') y la arandela ('10') a través del receptáculo desde abajo en el orificio roscado del manillar multiposición.
- Apriete a mano el tornillo con pomo ('11').
- Enchufe juntos los conectores '14A' y '14B'.



2.7 PASOS FINALES

- Compruebe de nuevo la firmeza de todas las conexiones. Vuelva a comprobarlo antes de cada uso.
- Limpie bien el aparato antes de utilizarlo por primera vez, ya que puede haber residuos de aceite y polvo de los procesos de producción y embalaje.

3. Colocación y desplazamiento

3.1 MONTAJE

Lugar de instalación

El lugar de instalación y de utilización del aparato deberá cumplir los siguientes requisitos:

- Interior seco y limpio, libre de sustancias explosivas o inflamables y polvo
- Temperatura en el rango permitido para el funcionamiento (ver datos técnicos)
- No hay obstáculos u objetos peligrosos debajo o cerca del dispositivo,
- No hay fuentes de calor o respiraderos debajo o cerca del dispositivo,
- 2 m de separación mínimos hasta paredes u objetos
- Superficie plana, firme y antideslizante; con alfombra protectora para superficies delicadas.

Ajuste horizontal

Si es necesario, ajuste la sBike horizontalmente girando suavemente uno o más soportes de pie hacia adentro o hacia afuera:

- Coloque la llave inglesa en el soporte del pie y gire ligeramente la rosca. No retire el soporte del pie.

Conexión a la red eléctrica

- Enchufe el cable de corriente continua de la fuente de alimentación en el enchufe de la carcasa principal.
- A continuación, conecte la fuente de alimentación a una toma de corriente adecuada.

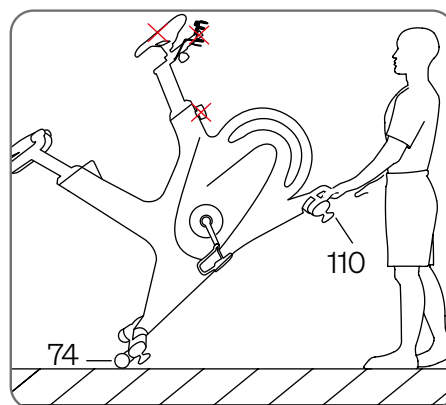
3.2 DESPLAZAMIENTO

- Levante el aparato desde la empuñadura del soporte trasero (110) hasta que las ruedas (74) toquen el suelo.

¡CUIDADO! Riesgo de lesiones y daños materiales por carga incorrecta, vuelco y colisión.

- Levante el dispositivo utilizando únicamente las empuñaduras, no otras partes; especialmente no utilice el sillín, el soporte para mancuerna ni el pomo de sujeción del tubo del sillín.
- Agáchese para levantar el dispositivo utilizando las piernas y no la espalda.
- Desplace el aparato con cuidado al sitio que quieras.

X - ¡No levantes desde aquí!



3.3 AJUSTAR

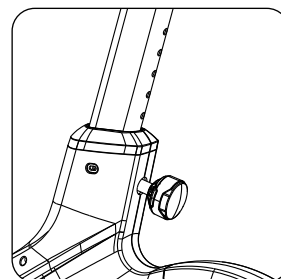
3.3.1 Ajustar la altura del sillín:

El sillín debe estar lo suficientemente alto para que pueda pedalear cómodamente sin estirar completamente las piernas. Una ligera flexión de la rodilla es importante para evitar un sobreestiramiento y una lesión mayor.

- Gire el pomo situado en el extremo inferior del tubo del sillín ligeramente en sentido contrario a las agujas del reloj y tire hacia fuera.
- Mueva el tubo del sillín hasta la altura que quieras.

¡CUIDADO! Un sillín inestable puede provocar lesiones y daños materiales.

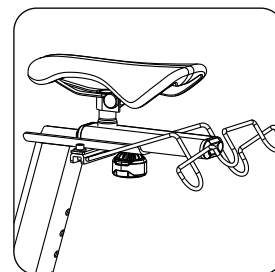
- Deje que la barra de sillín sobresalga del bastidor como máximo hasta que la marca MAX apenas sea visible.
- El tubo del sillín no se puede ajustar a cualquier altura: asegúrese de que el pasador del pomo encaje en uno de los orificios del tubo.
- Agarre el pomo e insértelo bien en el orificio.



3.3.2 Ajuste de la posición horizontal del sillín

El sillín debe ajustarse horizontalmente para que esté cómodo al inclinarse mientras pedaleas y sus brazos estén ligeramente doblados.

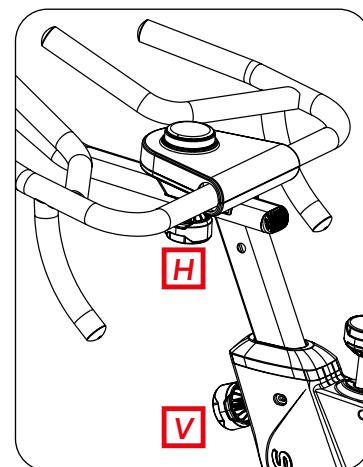
- Afloje el pomo en la parte inferior de la sujeción del sillín: gire en sentido contrario a las agujas del reloj.
- Mueva el sillín horizontalmente sobre la sujeción del sillín. Vuelva a apretar el pomo.



3.3.3 Ajuste vertical del manillar multiposición

Deje que el tubo delantero sobresalga del cuadro como máximo hasta que la marca "MAX" sea apenas visible.

- Sujete firmemente el manillar multiposición desde la parte delantera.
- Gire el botón ("V") del bastidor principal ligeramente en sentido antihorario. Extraiga el pasador de bloqueo.
- Levante el manillar multiposición hasta la altura deseada: La barra delantera no se puede ajustar de forma continua: asegúrese de que el pasador del pomo encaje en uno de los orificios de la barra delantera.
- Enganche el pomo ('V') y apriételo.



3.3.4 Ajuste horizontal del manillar multiposición

- Afloje ligeramente el pomo ('H') situado en la parte inferior de la empuñadura multiposición.
- Empuje el manillar multiposición del tubo frontal ('12') hacia delante o hacia atrás.
- Apriete el pomo ('H').

3.3.5 Ajuste de las correas del pedal (opción 1)

Si desea utilizar el lado del pedal *sin* sistema de clic, ajuste las correas para que:

- por un lado, proporcione un agarre seguro,
- por otro lado, permita un descenso sin peligro ni riesgo de tropiezos

3.3.6 Ajuste del sistema de clic de pedal (opción 2)

ADVERTENCIA Peligro de lesiones por una carga errónea con un sistema de clic mal ajustado.

Si desea utilizar el lado del pedal *con* el sistema de clic, siga las instrucciones del fabricante del sistema de clic y el fabricante de los zapatos para ajustar el sistema correctamente.

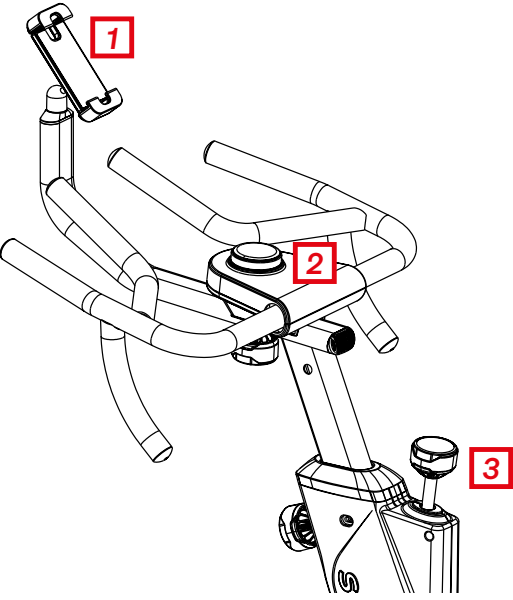
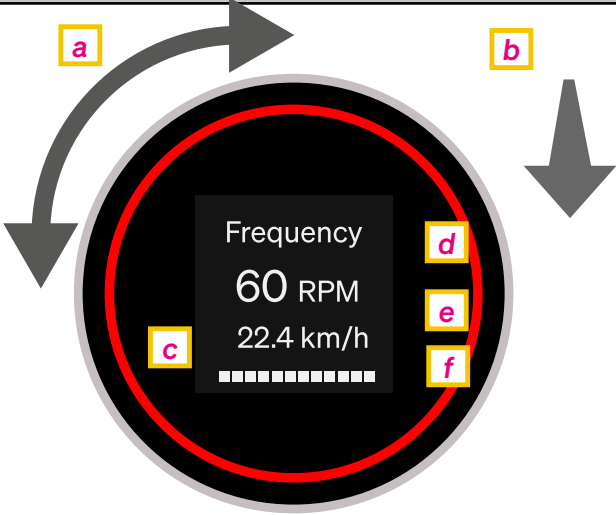
4. Control

4.1 VISIÓN GENERAL

Para un control óptimo de tu entrenamiento, debes conectar tu Speedbike a la APP SPORTSTECH LIVE a través de tu dispositivo móvil e iniciar sesión en tu cuenta de entrenamiento. A continuación, se dispone de los siguientes elementos operativos:

- la interfaz de la APP SPORTSTECH LIVE en su dispositivo móvil (ver capítulo 4.4)
- el pomo de visualización en la empuñadura multiposición (véase el capítulo 4.5).

4.2 POMO DE VISUALIZACIÓN EN EL MANILLAR MULTIPOSICIÓN

Manillar multiposición	Pomo de visualización
	
<p>1: Soporte para dispositivos móviles 2: Pomo de visualización 3: Pomo de freno (pulsar para frenar)</p>	<p>a: Gire el pomo: Resistencia al paso del cambio b: Pulse el pomo: Confirmar o alternar c: Anillo luminoso: Visualización del color: Vatio, pulso o selección d: Nombre y valor actual del primer parámetro e: Valor actual del segundo parámetro de entrenamiento f: Gráfico de barras:</p>

- Una vez iniciada la sesión, pulse brevemente el pomo para ver las siguientes pantallas:
 - - 1) Tiempo y distancia total > 2) Cadencia y velocidad > 3) Potencia de pedaleo y calorías > 4) Pulso (sólo si el pulsómetro está conectado) > 5) Resistencia al paso
- Gire el pomo durante el ejercicio para modificar la resistencia del pedaleo.
- Pulse el pomo durante 3 segundos tras el encendido para seleccionar el color de la luz de forma permanente. (Más detalles en el capítulo "Formación").

4.3 SPORTSTECH LIVE APP

La aplicación SPORTSTECH LIVE te ofrece, entre otras cosas:

- Entrenamientos individuales con entrenadores profesionales *n
- Vídeos de paisajes y aire libre
- Establecer prioridades de entrenamiento
- Datos de entrenamiento en tiempo real
- Historial y métricas de entrenamiento
- Competir con otros en el modo Competition: consigue trofeos en el ranking
- Entrenamientos sin usar dispositivos como, por ejemplo, yoga

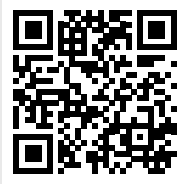


- Recetas de cocina sabrosas y variadas ... y mucho más.

4.4 USO DE LA APLICACIÓN SPORTSTECH LIVE COMO CONTROLADOR DE DISPOSITIVO

Con la SPORTSTECH LIVE App también puedes controlar tu dispositivo cuando esté listo para ello. Se requieren los siguientes pasos principales:

1. Descarga la aplicación: serás redirigido automáticamente a la tienda de aplicaciones correcta.



SPORTSTECH
LIVE

<https://sportstech.link/app-download>



2. Abre o ingresa tu Cuenta SPORTSTECH LIVE.

3. Selecciona el tipo de entrenamiento.



4. Conecta tu dispositivo.



5. En la pantalla siguiente, seleccione "Quick Start".

6. A continuación, elija si desea utilizar un programa de entrenamiento o un entrenamiento libre. El siguiente ejemplo muestra una pantalla de entrenamiento libre (el diseño real puede variar):



Información sobre los objetos marcados en amarillo:

A Visión general de los valores de entrenamiento importantes

B Botones de la ventana pop-up de control:
B1 Inicio/Pausa/Parada
B2 Selector de luz y color

C Controles de nivel/velocidad: botones y pantalla

7. Ahora use su dispositivo móvil como un control remoto inteligente.

Escanea el código QR del Cap. 3.3 y descargue instrucciones más detalladas.

5. Entrenamiento

5.1 INFORMACIÓN GENERAL



ADVERTENCIA Un entrenamiento incorrecto o excesivo puede dañar la salud o incluso provocar la muerte.

- No se esfuerce demasiado ni exija demasiado a los demás al entrenar. Preste atención a la condición física general y al estado físico en el día concreto.
- Caliente y estire lo suficiente antes y después de cada entrenamiento.
- ¡Peligro de lesiones por el movimiento de los pedales y las bielas! El dispositivo no tiene un buje de rueda libre: el volante de inercia sigue accionando los pedales cuando se deja de pedalear.
 - Preste atención plena al utilizar el dispositivo.
 - Si los pedales giran con demasiada fuerza debido al volante de inercia durante el ejercicio, presione hacia abajo el pomo del freno debajo de la manilla multiposición: El volante está frenado.
 - Disminuya la velocidad lentamente y con cuidado. Pare completamente los pedales antes de bajar.
- Asegúrese de que el pedal por el que baja sea el que está más bajo.

5.2 PREPARAR, REALIZAR Y COMPLETAR EL ENTRENAMIENTO

Preparaciones directas junto a la unidad

- Respete todas las advertencias e instrucciones de seguridad para un entrenamiento saludable.
- Realice ejercicios de estiramiento adecuados antes del entrenamiento (consulte el capítulo 5.3).
- Seleccione una frecuencia cardíaca objetivo en función de su edad, su forma física actual y su objetivo de entrenamiento (consulte el capítulo 5.4).
- Si dispone de él y lo desea, coloque un sensor de frecuencia cardíaca adecuado que se conecte a la SpeedBike.
- Encienda la unidad: Para ello, conéctalo al adaptador de red y, a continuación, conecta el adaptador de red a una toma de corriente adecuada.
- Inicie la APP SPORTSTECH LIVE en su teléfono móvil o tableta. Si aún no está instalado, escanee el código QR que aparece en el mando de la pantalla.
- Tu Speedbike se conecta automáticamente a la aplicación.

Preparaciones directas en la unidad

- Siéntate en la unidad. Compruebe que la posición del sillín y la del manillar se ajustan. En caso necesario, corrija la(s) posición(es) - véase el capítulo 3.3, „Ajustes“.
- Compruebe que todas las conexiones estén bien apretadas.
- Si lo desea, establezca un color de luz permanente para el entrenamiento actual (véase el capítulo 5.5).

Realizar el entrenamiento

- Realizar el entrenamiento. Controla los parámetros de entrenamiento y ajusta la resistencia si lo deseas. Para ello, utilice el botón de visualización (véase el capítulo 5.6).
- Observe las instrucciones de seguridad del entrenamiento. Entrena siempre con atención.
- Si los pedales giran con demasiada fuerza debido al volante de inercia durante el ejercicio, presione hacia abajo el pomo de freno situado debajo de la empuñadura multiposición: El volante está frenado.
- Si lo desea, utilice las posibilidades adicionales de la APP SPORTSTECH LIVE .

Completar el entrenamiento

- Finalice el entrenamiento de forma adecuada. Evite un final abrupto del esfuerzo.
- Después del entrenamiento, desconecte la unidad de la red eléctrica de forma adecuada.
- Realiza ejercicios adecuados de enfriamiento muscular.
- Después del entrenamiento, guarde la unidad de forma adecuada.

5.3 EJERCICIOS PARA CALENTAR Y ENFRIAR

- Realice estos estiramientos para comenzar con su entrenamiento. Nunca estires demasiado los músculos.
- Le recomendamos que haga 10 repeticiones de cada uno de los siguientes ejercicios y el bloque completo hasta 5 veces.
- A continuación, planifique el entrenamiento de acuerdo con su nivel de condición física personal. Después del entrenamiento, realice también ejercicios de estiramiento para enfriar adecuadamente.

1



GIROS CON LA CABEZA

Gire su cabeza hacia la derecha por un segundo, sienta como se estira el lado izquierdo de su cuello, luego gire su cabeza hacia tras por un segundo, estirando su barbilla hacia el techo y dejando su boca abierta. Gire su cabeza hacia la izquierda por un segundo, luego deje caer su cabeza hacia su pecho por un segundo.

2



LEVANTAMIENTO DE HOMBROS

Levante su hombro hacia su oreja por un segundo. Luego levante su hombro izquierdo por un segundo a medida que baja su hombro derecho.

3



ESTIRAMIENTOS LATERALES

Abra sus brazos hacia un lado y levántelos hasta que estén sobre su cabeza. Alcance su brazo derecho hacia el techo tanto como pueda durante un segundo. Repita esta acción con su brazo izquierdo.

4



ESTIRAMIENTO DE CUÁDRICEPS

Con una mano hacia la pared para equilibrarse, mueva su otra mano hacia atrás y levante su pie derecho. Lleve su talón lo más cerca posible de sus glúteos. Aguante durante 15 segundos y repita con el pie izquierdo.

5



ESTIRAMIENTO DEL MUSLO INTERIOR

Siéntese con las suelas de sus pies juntas y sus rodillas apuntando hacia afuera. Empuje sus pies hacia su ingle tan cerca como sea posible. Empuje sus rodillas suavemente hacia el suelo. Aguante durante 15 segundos.

6



DEDOS DE LOS PIES

Inclínese lentamente hacia su cintura, dejando su espalda y brazos relajados a medida que se estira hacia los dedos de sus pies. Llegue los más lejos que pueda y aguante durante 15 segundos.

7



ESTIRAMIENTO DE TENDONES

Extienda su pierna derecha. Descanse la suela de su pie izquierdo hacia su muslo interior derecho. Estírese hacia los dedos de su pie derecho tanto como pueda. Aguante durante 15 segundos. Relaje y repita con la pierna izquierda.

8



ESTIRAMIENTO DE PANTORILLA/ TENDÓN DE AQUILES

Apóyese hacia una pared con su pierna izquierda frente a la derecha y con sus brazos hacia adelante. Mantenga su pierna derecha recta y el pie izquierdo sobre el suelo; luego doble la pierna izquierda y apóyese hacia adelante moviendo su cadera hacia la pared. Aguante, luego repita con el otro lado durante 15 segundos.

5.4 SELECCIÓN Y CONTROL DEL PULSO OBJETIVO



¡ADVERTENCIA! El sistema de control de la frecuencia cardíaca puede estar defectuoso. El exceso de ejercicio puede provocar lesiones peligrosas o la muerte. Si experimenta una disminución anormal del rendimiento, deje de hacer ejercicio inmediatamente.

La frecuencia del pulso en BPM ('beats per minute') es un excelente indicador para saber si está entrenando de acuerdo con su objetivo de entrenamiento y su estado físico actual. Los BPM para cada objetivo de entrenamiento dependen de la edad. Debe controlar su pulso durante el ejercicio de la manera adecuada.

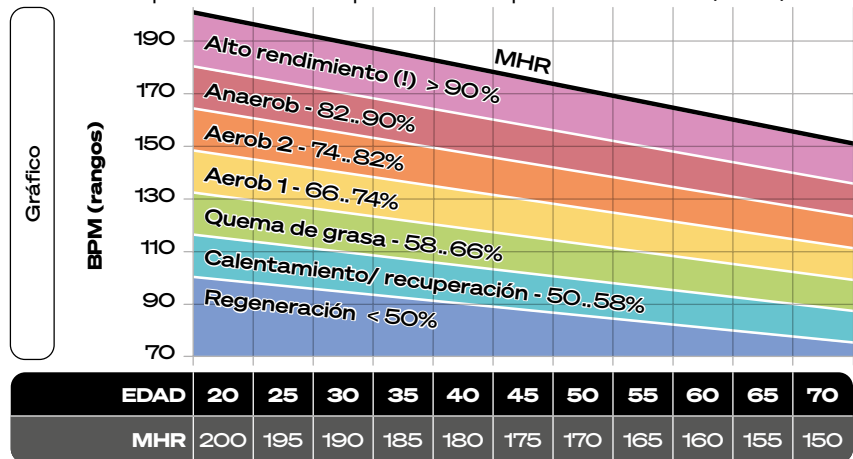
- Para medir la frecuencia cardíaca puedes ponerte un cinturón de frecuencia cardíaca o una pulsera de frecuencia cardíaca.

Seleccione el pulso objetivo aproximado de la siguiente manera:

- En el siguiente gráfico, seleccione su edad aproximada.
- Debajo se muestra como una estimación de su pulso máximo aproximado típico de la edad (MHR).

Utilice el **gráfico** para saber su **rango de pulso objetivo**.

- Teniendo en cuenta su edad, elija la gama de colores que coincida con su objetivo de entrenamiento.
- Luego, vaya directamente a la izquierda y lea el pulso objetivo aproximado en la escala.



En cualquier caso: Compruebe si el pulso objetivo detectado **satisface sus necesidades**. Si no es así, ajústelo hasta que encuentre un valor óptimo.

5.5 OPCIONAL: SELECCIONAR EL COLOR DE LA LUZ PERMANENTE

Normalmente, el ordenador determina el color de la luz de los LED en función de la potencia de pedaleo o del pulso. Como alternativa, puede establecer permanentemente el color para el entrenamiento actual:

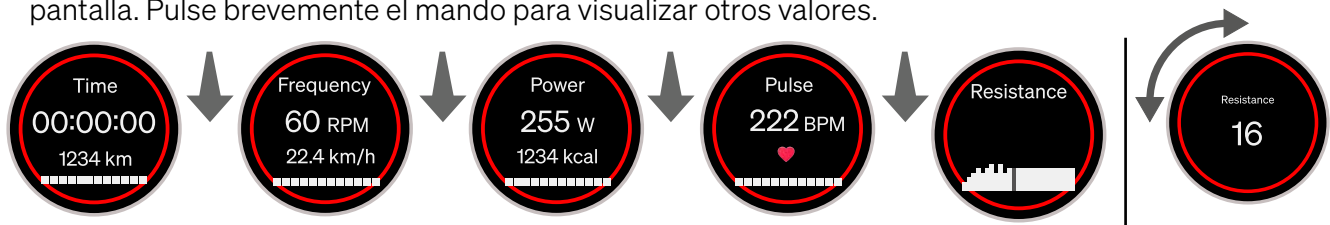
- Encienda la unidad. A continuación, pulse el pomo durante 3 segundos. En la pantalla aparece "Color".
- Gire el pomo hasta que aparezca el color deseado. A continuación, pulse brevemente el pomo para confirmar.



5.6 SUPERVISAR / AJUSTAR EL ENTRENAMIENTO CON EL POMO

Si la APP SPORTSTECH LIVE está instalada y activa en su teléfono móvil o tableta, su Speedbike se conectará automáticamente a la aplicación cuando se encienda. Si tu Speedbike no encuentra un dispositivo móvil con una aplicación, mostrará un código QR en el pomo de la pantalla para su descarga.

- Si es necesario, instale la APP SPORTSTECH LIVE en su dispositivo móvil.
- En cualquier caso, coloca tu dispositivo móvil cerca de la moto de velocidad.
- Comienza tu entrenamiento. Los valores de entrenamiento actuales se muestran en el pomo de la pantalla. Pulse brevemente el mando para visualizar otros valores.



- Si es necesario, cambie la resistencia de entrenamiento girando el pomo.

Nunca te esfuerces demasiado.

En función de la potencia de pedaleo (vatios) o del pulso (si hay un sensor de pulso instalado), se muestran los siguientes colores aparece si no ha seleccionado un color de luz permanente..

Azul	Aqua	Verde	Amarillo	Naranja	Rojo	Morado
... para POTENCIA DE PEDALEO:						
0-100 W	101-150 W	151-200 W	201-250 W	251-300 W	301-350 W	> 350 W
... para PULSO (si hay un sensor de pulso conectado):						
< 110 BPM	110-126 BPM	127-144 BPM	145-161 BPM	162-179 BPM	180-196 BPM	≥ 197 BPM

6. Limpieza y mantenimiento



ADVERTENCIA Peligro de lesiones graves o mortales por descarga eléctrica. Riesgo de lesiones y daños materiales

- Nunca permita que la humedad entre o en la fuente de alimentación o el cable. Nunca abra o repare la fuente de alimentación o el cable.
- Nunca utilice el dispositivo si los componentes están sueltos o dañados.
- Si es posible, apriete las conexiones. Si es necesario, llévelo a reparar.
- En caso de duda, póngase en contacto con el servicio de atención al cliente.

Limpieza

- Después del entrenamiento, seque el sudor del dispositivo con un paño seco o ligeramente húmedo. No utilice agentes de limpieza agresivos. Nunca permita que la humedad penetre en la carcasa.
- Asegúrese de que los datos de identificación y otras pegatinas estén intactos y sean legibles.

Atención

- Compruebe el correcto estado del aparato antes y después de cada entrenamiento. Compruebe también que todas las piezas de fijación y las cubiertas protectoras están instaladas y siguen haciendo su función.
- Antes de cada entrenamiento, compruebe que los tornillos de todas las piezas ajustables (tubo delantero, tubo del sillín y el propio sillín) estén encajados y apretados, igual que todas las demás conexiones. Vuelva a apretarlos en caso contrario.
- El dispositivo está equipado con rodamientos sellados. La lubricación no es necesaria.

Almacenamiento

- Para desplazar el aparato sobre los rodillos, levántelo únicamente por la empuñadura del soporte trasero. Cuando lo mueva, asegúrese de que el monitor no golpee, gire y/o colisione.
- El lugar de almacenamiento del equipo debe cumplir con estos requisitos:
 - Interior seco y limpio, libre de sustancias explosivas o inflamables y polvo
 - Temperatura en el rango permitido para el funcionamiento (ver datos técnicos)
 - No exponer a la luz del sol directa.
 - Si va a guardarlo durante un periodo de tiempo prolongado, protéjalo del polvo.

7. Tratamiento de errores

Error	razón posible	posible solución
El aparato no se enciende/no arranca	Cable de alimentación no enchufado	Enchufe el cable de alimentación
	Error de control	Reinicio: Desconecte el enchufe y vuelva a conectarlo transcurridos 5 minutos.
No hay indicación de valor en el pomo de la pantalla	SPORTSTECH LIVE APP no conectado	- Descargue y active la aplicación en su dispositivo móvil. - Coloca el dispositivo móvil cerca de la Speedbike.
Sin visualización de impulsos	No hay sensor de pulso compatible	Colocación del sensor Bluetooth
	El sensor de pulso no mide ninguna señal	Colocar correctamente el sensor de pulso en el cuerpo
La unidad hace ruidos de crujido durante el ejercicio	Conexiones sueltas	- Apriete las piezas ajustables. - Apriete las demás conexiones.

En caso de duda, contacte con nuestro servicio al cliente. Encontrará los contactos en la última página.

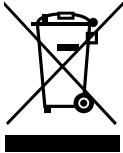
8. Desecho

Querido cliente, querida cliente:

Como usuario final, tiene la obligación legal de eliminar los residuos de los equipos eléctricos y electrónicos y baterías, así como los acumuladores, por separado de los residuos municipales. Queremos hacérselo lo más fácil posible. Tenga en cuenta la información de esta página y del reverso.



Información sobre la Directiva de la UE 2012/19/UE (aplicada en Alemania en la Ley de aparatos eléctricos y electrónicos (ElektroG); la aplicación puede ser diferente en otros lugares)



Aconsejamos a los propietarios de aparatos eléctricos y electrónicos que los desechen por separado de los residuos municipales de acuerdo con la normativa legal aplicable. El símbolo de un cubo de basura tachado, que se muestra en los aparatos eléctricos y electrónicos de desecho, también indica la obligación recogerlos por separado.



B. Información sobre la eliminación y los símbolos de un aparato eléctrico basada en la Directiva de la UE 2006/66/UE (en Alemania de acuerdo con la Ley de baterías (BattG); la aplicación puede ser diferente en otros lugares).



Las pilas y los acumuladores viejos no deben desecharse con la basura doméstica. Como usuario final, está legalmente obligado a devolver las baterías usadas. El símbolo del cubo de basura tachado significa que no puede desechar las baterías viejas en la basura doméstica.

Utilice los puntos de recogida oficiales, por ejemplo los lugares de recogida de los organismos públicos destinados a ello. También puede devolver las baterías usadas a los puntos de venta, siempre que vendan baterías. Si se muestra el símbolo Cd, Hg o Pb debajo del dibujo del cubo de basura tachado, se indica que la batería contiene cadmio, mercurio o plomo. Se trata de metales pesados tóxicos que no solo plantean riesgos importantes para el medioambiente sino también para la salud humana.

Recycling loop



El material de empaque puede trasladarse de nuevo al ciclo de materias primas. Deshágase del material de embalaje de acuerdo a las normativas legales. Puede encontrar información en los sistemas de recogida y retorno de residuos de su comunidad.


También podría interesarle

SPORTSTECH **AH100 DUMBBELL**

Lleva el fitness a todas partes: en tus propias cuatro paredes o al aire libre. Con las mancuernas AH100 alcanzarás una nueva dimensión de atletismo. Cada pareja de mancuernas tiene un peso determinado. Elige entre 1, 1.5, 2, 2.5, 3, 4 o 5 kg y ajústalas a tu nivel de fitness con total flexibilidad.

Gracias a las correas de goma antideslizantes, también puedes sujetar las mancuernas a los brazos y a las piernas durante el entrenamiento, para entrenar eficazmente todo el cuerpo. También puedes utilizar las mancuernas para hacer footing. Las correas de goma protege mejor frente a movimientos indeseados.

Aumenta rápidamente la musculatura o reduce el peso corporal. Todas las posibilidades se abren de par en par con este todoterreno de Sportstech.


 Puede comprar este producto en el tamaño deseado a través del siguiente código QR o enlace:

<https://www.sportstech.de/ah100>

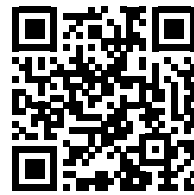
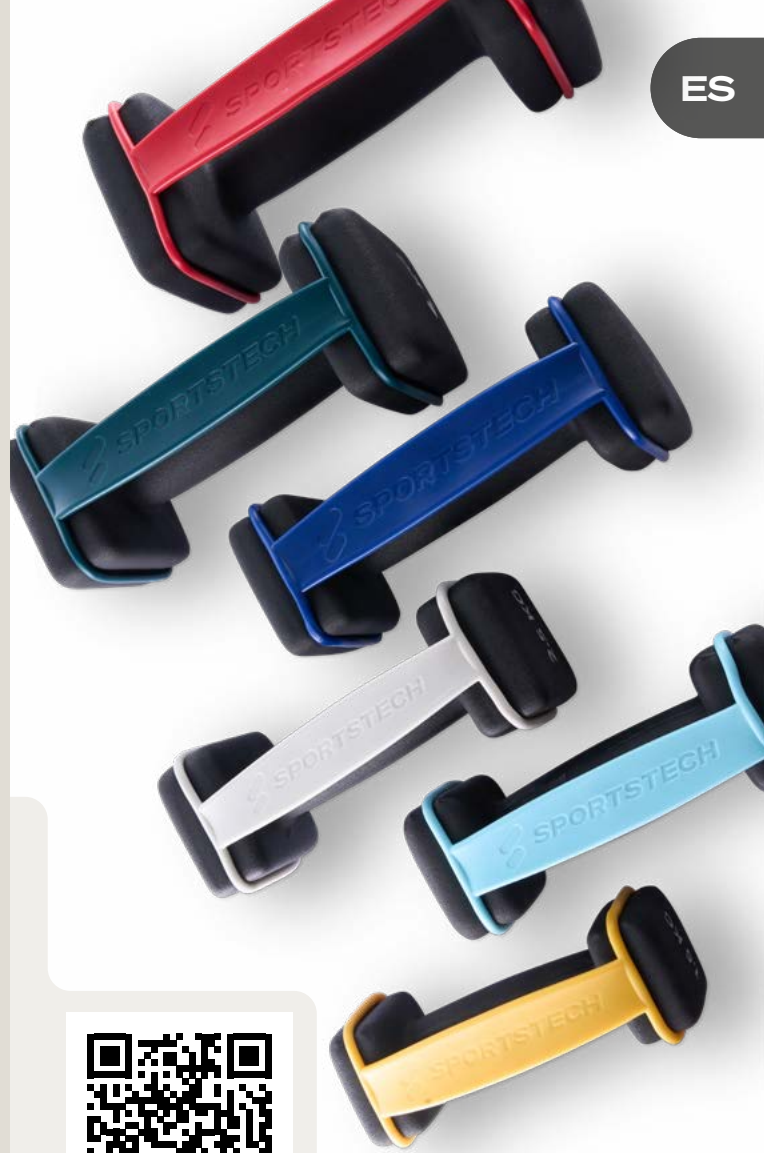
SPORTSTECH **BBS300 BÁSCULA PARA EL BAÑO**

Sencillo. Más saludable. Vida.
La BBS300.

¿Quiere tener a la vista en todo momento su nivel de condición física y saber si se está acercando a sus metas? Entonces la báscula BBS300 de SPORTSTECH es justo la elección perfecta. Y es que no solo te ayuda a conocer las 13 medidas corporales más importantes, además, dispone de características inteligentes, como la compatibilidad con aplicaciones, la gran pantalla LED o la batería de gran potencia, que le proporcionan un enorme confort.

 Puede comprar este producto en el tamaño deseado a través del siguiente código QR o enlace:

<https://www.sportstech.de/bbs300-personenwaage-schwarz>



Manuel

Chère clientèle,

Nous sommes ravis que vous ayez choisi un appareil de la gamme de produits SPORTSTECH. Avec les équipements sportifs de SPORTSTECH, vous obtenez la plus haute qualité et la meilleure technologie.

Afin d'utiliser pleinement le potentiel de votre appareil et de pouvoir l'apprécier pendant de nombreuses années, lisez attentivement ce manuel avant l'utilisation et le début de votre entraînement. Utilisez l'appareil conformément aux instructions.

Nous n'assumons aucune responsabilité pour les dommages résultant d'une mauvaise utilisation ou d'un fonctionnement incorrect.



AVERTISSEMENT ! Danger en cas d'utilisation inappropriée!



- Assurez-vous que **TOUTES** les personnes utilisant l'appareil ont lu et compris ce manuel d'utilisation. Conservez ce manuel à proximité de l'appareil.
- Respectez **TOUS** les conseils de sécurité de ce manuel.
- Ne faites **JAMAIS** d'efforts excessifs pour vous-même ou pour d'autres personnes lorsque vous utilisez l'appareil.

Contenu

Contenu de l'emballage	63
Données techniques.....	63
Vue éclatée/ liste des pièces détachées	63
Conformité	63
4. Conseils de sécurité	64
2. Instructions de montage.....	67
3. Installation et déplacement	72
4. Pilotage.....	74
5. Entraînement	76
5.1 Informations générales	76
5.2 Préparer, réaliser et achever l'entraînement	76
5.3 Étirements pour l'échauffement et la récupération	77
5.4 Sélectionner et surveiller la fréquence cardiaque cible.....	78
5.5 Facultatif: Choisir une couleur de lumière permanente	78
5.6 Surveiller/ régler l'entraînement avec le pommeau	78
6. Nettoyage et entretien	79
7. Gestion des erreurs.....	79
8. Mise au rebut.....	80

Nos tutoriels vidéo pour vous !



Lien vers les vidéos :
https://service.innovamaxx.de/sBike_Lite_video

Trouvez-nous sur les réseaux sociaux !



la page Instagram
<https://www.instagram.com/sportstech.official/>



la page Facebook
<https://www.facebook.com/sportstech.de>

Contenu de l'emballage

Speedbike avec roue d'inertie, freinage électrique réglable sans roue libre

- L'appareil n'est pas destiné à un usage médical !
- L'appareil n'est pas conçu pour des usages exigeant une grande précision !

Matériel de montage et outils	Support de dispositif mobile
Manuel d'utilisation	Support pour bouteille
Alimentation électrique	

Données techniques

MACHINE		
Poids	60 kg	
Dimensions	LxBxH = 155 × 61,5 × 153 cm	
Poids max. utilisateur	150 kg	
Taille utilisateur compatible	1,60..1,90 m	
ÉCRAN D'AFFICHAGE		
Température en fonctionnement	0°C..+40°C (32°F..104°F)	
Température de stockage	-10°C..+60°C (14°F..140°F)	
Connectivité de l'écran d'affichage	Bluetooth 4.1 ou versions suivantes	
Protocoles de transmission des impulsions	Bluetooth	
DONNÉES TECHNIQUES DE L'ALIMENTATION		
Nom ou raison sociale du fabricant, immatriculation au RCS et adresse	Guangdong ABT industrial co.,LTD, 2 Jili Rd,Pingxi Community,Pingdi,Longgang Shenzhen Guangdong 518117,P.R.China.	
Identifiant du modèle	ABT030120AEU	
	Valeur nominale	Unité
Tension d'entrée	115..230	V AC
Fréquence d'entrée du courant alternatif	50..60	Hz
Tension de sortie	12.0	V DC
Courant de sortie	5.0	A
Puissance de sortie	60	W
Efficacité moyenne de fonctionnement	90	%
Efficacité à faible charge (10%)	90	%
Puissance absorbée hors charge	<0.1	W



Vue éclatée/ liste des pièces détachées

- Identifiez la pièce détachée nécessaire à l'aide du dessin et de la liste et notez le numéro.
- Contactez notre service clientèle par e-mail ou par téléphone et indiquez le numéro de la pièce détachée. Vous trouverez les coordonnées au dos du manuel ou sur notre site web.
- Vérifiez avec nos collaborateurs toutes les autres démarches à effectuer.

Le lien suivant vous permet d'accéder à la vue éclatée et la liste des pièces détachées :

https://service.innovamaxx.de/sBike_Lite_spareparts



Conformité

Sportstech Brands Holding déclare par la présente que l'installation radio de type sBike est conforme à la directive 2014/53/CE.

Le texte intégral de la déclaration UE de conformité est disponible à l'adresse Internet suivante:

https://service.innovamaxx.de/sBike_Lite_conformity

4. Conseils de sécurité



AVERTISSEMENT ! Danger lié à une utilisation inappropriée !

- Lisez toutes les instructions et les consignes de sécurité avant d'utiliser l'appareil. Suivez-les attentivement.
- Risque d'atteinte à la santé, voire de mort, en cas d'entraînement inapproprié ou excessif !
- L'appareil ne convient pas à des usages médicaux ou à des applications nécessitant une grande précision.
- Faites également preuve de bon sens pour prévenir les risques.



EXIGENCES PERSONNELLES

APTITUDES PHYSIQUES

AVERTISSEMENT ! Risque d'atteinte à la santé, voire de mort, en cas d'entraînement inapproprié ou excessif ! L'utilisation de l'appareil est éprouvante pour la circulation sanguine et l'appareil locomoteur.

- L'intensité d'utilisation (vitesse et inclinaison) **ne doit jamais dépasser la condition physique actuelle de l'utilisateur.**
- Surveillez toujours les signaux physiques. **La prise de pouls peut être approximative.**
- **Arrêtez immédiatement toute activité physique en cas de** malaise, faiblesse, douleurs dans les membres, douleurs dans la poitrine, nausées, difficultés respiratoires ou autres symptômes.
- Si nécessaire, demandez un avis médical avant de vous entraîner ; en particulier si vous êtes un peu plus âgé, si vous avez des problèmes médicaux ou si vous êtes peu entraîné.
- Les personnes présentant des contraintes ne doivent pas utiliser l'appareil sans une surveillance appropriée et à une faible vitesse.

Poids et âge autorisés

- Les enfants **ne** doivent pas utiliser l'appareil.
- **Le poids maximal autorisé est de 150 kg.**



DÉBALLAGE ET MONTAGE

IMMÉDIATEMENT APRÈS LE DÉBALLAGE

- Après le déballage, tenez les sacs en plastique et autres matériaux hors de portée des enfants et des animaux domestiques.
- Veuillez conserver le matériel d'emballage pendant la période de retour afin de faciliter un éventuel retour de l'appareil. Plus tard, éliminez les emballages conformément aux réglementations locales (par ex. recyclage).

MONTAGE

- Montez l'appareil avec l'aide d'une deuxième personne adulte ayant suffisamment de force. Veillez à bien tenir tous les éléments lourds et/ou fragiles jusqu'à ce qu'ils soient solidement fixés.
- Lors du montage de l'appareil, assurez-vous d'utiliser toutes les pièces nécessaires pour les raccords (par ex. les rondelles).
- Lors de la pose ou du réglage du tube avant et du tube d'assise, respectez toujours la profondeur minimale requise.



INFORMATIONS GÉNÉRALES

- Ne laissez pas les enfants et les animaux domestiques s'approcher de l'appareil pendant l'utilisation et le stockage.
- Évitez tout contact de l'appareil avec des liquides (par ex. eau ou mains mouillées). Si un liquide est renversé sur l'appareil, débranchez-le immédiatement. Assurez-vous qu'il est complètement sec, même à l'intérieur, avant de l'utiliser à nouveau. Si nécessaire, contactez le service après-vente.
- Ne pas utiliser l'appareil à des fins commerciales, mais uniquement pour un usage domestique. Ne pas utiliser l'appareil à des fins thérapeutiques.
- Les enfants et les animaux domestiques doivent être tenus à une distance de sécurité d'au moins 3 m (10 ft) de l'appareil. Le tapis en mouvement est particulièrement dangereux.

- Ne jamais ouvrir l'appareil, son alimentation électrique ou le moniteur. En cas de problème, contactez le service après-vente.
- Protégez l'appareil, le câble et l'alimentation électrique de tout impact mécanique ou thermique



RÉPARATION DE L'APPAREIL

- Vérifiez le bon fonctionnement de l'appareil avant chaque utilisation. Vérifiez également que toutes les fixations et les protections sont bien en place. N'utilisez jamais l'appareil s'il est endommagé. Dans ce cas, adressez-vous au service après-vente.
- Vérifiez avant chaque utilisation que les vis de tous les éléments réglables (tube avant, tube d'assise, selle) et de tous les autres raccords sont en place et bien serrés. Resserrez-les si nécessaire.
- Lors de la mise en place ou du réglage du tube avant et du tube d'assise, veillez à toujours respecter la profondeur minimale requise.
- Le lieu de montage et d'utilisation de l'appareil doit respecter les conditions suivantes :
 - Espace intérieur sec et propre, sans substances explosives ou inflammables ni poussière
 - Température située dans les limites autorisées pour le fonctionnement (voir les caractéristiques techniques).
 - Pas d'obstacles ou d'objets dangereux sous ou à proximité de l'appareil,
 - Pas de sources de chaleur ou d'ouvertures de ventilation sous ou à proximité de l'appareil,
 - Distance minimale de 2 m (6,6 ft) par rapport aux murs ou aux autres objets,
 - Surface plane, solide et antidérapante ; avec tapis de protection pour les surfaces fragiles.
- Après avoir déplacé l'appareil d'une pièce froide à une pièce chaude, attendez 1 heure pour que l'appareil se réchauffe ; afin d'éviter tout problème dû à la condensation.
- Vérifiez que l'appareil est bien en position horizontale.
- Débranchez l'appareil en cas d'orage.



CONSEILS DE PRÉCAUTION PENDANT L'ENTRAÎNEMENT

- Échauffez-vous toujours suffisamment avant l'entraînement et étirez-vous après.
- En cas de douleur dans les membres ou la poitrine, de nausées, de difficultés respiratoires ou autres gêne physique, ne poursuivez pas l'entraînement. Consultez un médecin avant de reprendre l'entraînement.
- Portez des vêtements suffisamment près du corps pour éviter d'être pris dans l'appareil. Protégez vos cheveux si vous avez les cheveux longs.
- Les pédales et leviers en mouvement présentent un risque de blessure ! L'appareil est dépourvu de roue libre : le pédalier ne s'arrête pas lorsque vous arrêtez de pédaler.
 - Soyez toujours attentif lorsque vous utilisez l'appareil.
 - Si, pendant l'entraînement, les pédales sont tournées trop fortement par la roue d'inertie, appuyez sur le bouton de frein situé sous la poignée multiposition : La roue d'inertie est freinée.
 - Ralentissez lentement et avec précaution. Arrêtez les pédales complètement avant de descendre.
- Assurez-vous que la pédale dont vous descendez en dernier est dans la position la plus basse.



CONSIGNES APRÈS L'ENTRAÎNEMENT/ LORS DU RANGEMENT

- Après l'entraînement, débranchez la fiche d'alimentation de la prise murale.
- Après l'entraînement, essuyez la sueur de l'appareil avec un chiffon sec ou légèrement humide. N'utilisez pas de produits de nettoyage agressifs. Veillez à ne jamais exposer le boîtier à l'humidité.
- Assurez-vous que la plaque constructeur et les autres autocollants sont intacts et lisibles.
- Utilisez uniquement la poignée du pied arrière pour déplacer l'appareil sur les roulettes.
- Le lieu de stockage de l'appareil doit respecter les conditions suivantes :
 - Espace intérieur sec et propre, sans substances explosives ou inflammables ni poussière
 - Température située dans les limites autorisées pour le fonctionnement (voir les caractéristiques techniques).
 - Pas d'exposition directe au soleil.
 - En cas de stockage prolongé, protégez de la poussière.



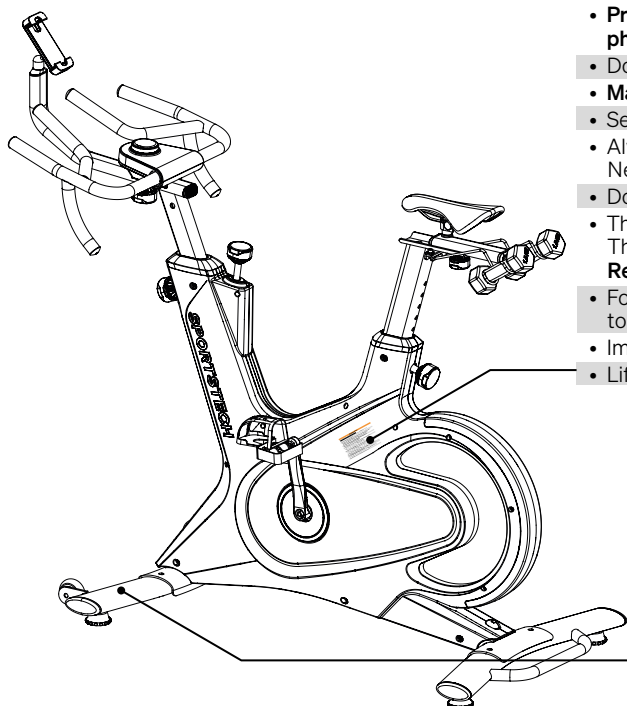
UTILISATION DE L'ALIMENTATION ÉLECTRIQUE

- Utilisez le bloc d'alimentation d'origine avec le bon câble. Utilisez-le uniquement en parfait état. Utilisez-le uniquement à l'intérieur.
- Vérifiez que les puissances de branchement sur place se situent dans les limites autorisées.
- Placez le bloc d'alimentation et le câble de manière à éviter tout risque de trébuchement pour vous ou pour les autres. Assurez-vous également que le bloc d'alimentation et le câble ne subissent pas de contrainte mécanique.
- Veillez à ce que le bloc d'alimentation ne soit jamais recouvert et qu'il soit toujours suffisamment ventilé lors de son utilisation ; afin d'éviter toute surchauffe. Laissez le bloc d'alimentation refroidir, avant de le ranger après utilisation.
- Gardez le bloc d'alimentation et le câble toujours éloignés des éléments suivants et d'autres sources de danger : humidité ou eau, substances agressives, substances inflammables ou explosives, sources de chaleur, objets tranchants ou pointus, en particulier en métal.
- Si le bloc d'alimentation présente des défauts (par ex. une odeur inhabituelle), débranchez-le ; si possible sans le toucher : désactivez le fusible qui alimente la prise électrique concernée.
- Seules des personnes qualifiées et agréées sont habilitées à effectuer des réparations.
- Un bloc d'alimentation irréparable doit être éliminé conformément aux réglementations locales concernant les déchets électriques.



ÉTIQUETTES D'AVERTISSEMENT

- Vérifiez que les étiquettes d'avertissement sont présentes et parfaitement lisibles.



⚠ WARNING!

Improper use can cause serious injuries!

- Every user must fully read and understand the **manual** before use.
- Keep children and pets away.
- **Prevent overexertion! Respect individual fitness level! Always observe physical signals! Pulse measuring systems can be inaccurate!**
- **Do not use device for medical treatment and rehabilitation!**
- **Maximum user weight is 135 kg (298 lb).**
- Set the device on a level, solid surface in a dry, clean indoor area.
- Always check the device for **perfect condition!**
Never use when damaged, but arrange for repair.
- Do **not** wear **loose clothes** or other things that can get caught.
- The device has **no freewheel hub and no brake:**
The pedals will be turned with force, even after stopping the pedalling.
Reduce speed slowly and carefully, to prevent injuries.
- For getting on and off the device, bring the **pedal** on the relevant side to the **lowest position and to a full stop.**
- Immediately after use and prior to any work, **unplug the mains plug.**
- Lift the device only at the handle at the rear foot.

SPORTSTECH
 Distributed by: Sportstech
 Brands Holding GmbH
 Potsdamer Platz 11, 10785 Berlin,
 Germany
smart SPEEDBIKE
 Model: sBike Lite
 Bluetooth Frequency Band: 2.4GHz
 Input: AC100-240V 50/60Hz 1.5A
 Class: HC
 Maximum User Weight: 135 kg
 Maximum Transmit Power radiated
 in the Frequency Band: 1 mW
 Construction year: 2022





Made in China

2. Instructions de montage

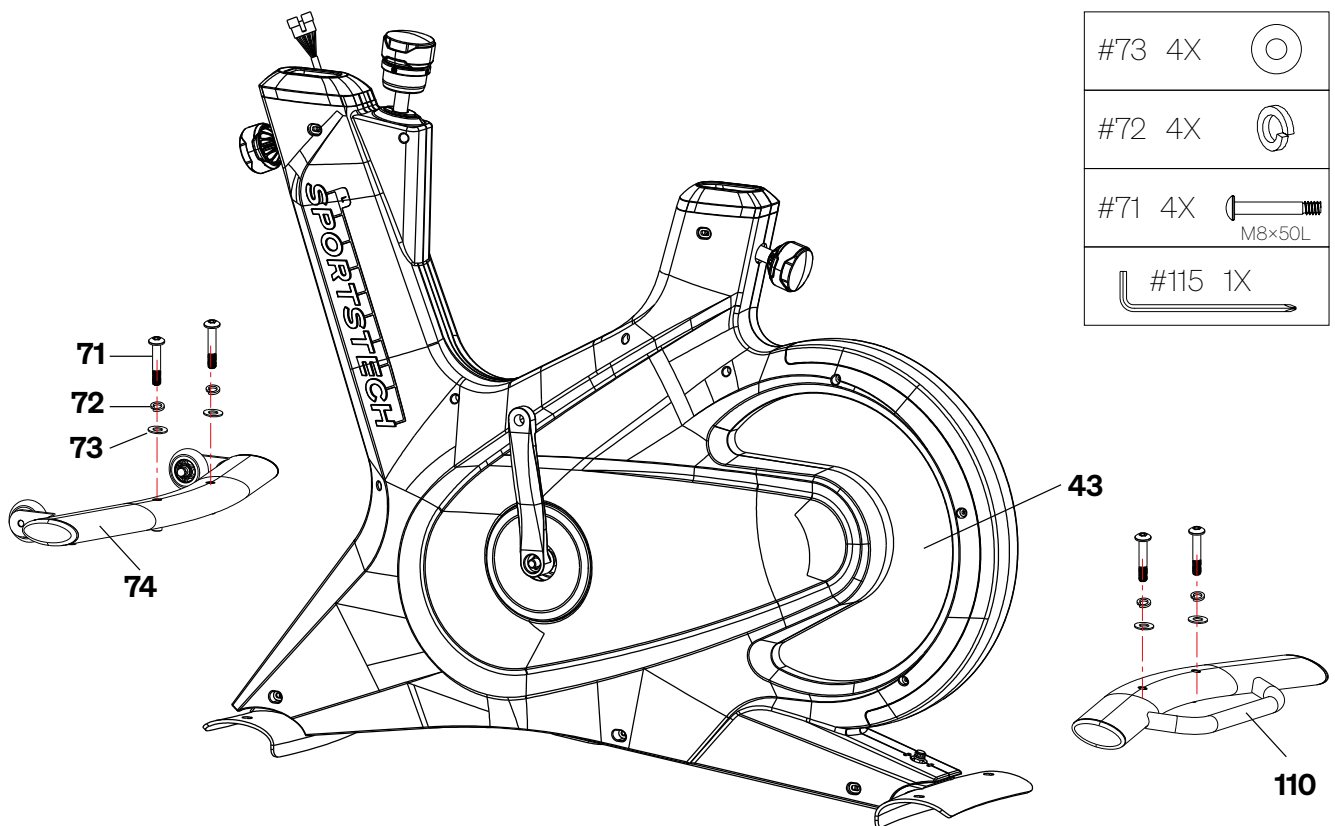


- Serrez bien toutes les pièces détachées et préassemblées !
- Vérifiez le serrage avant chaque séance d'entraînement !
- Effectuez le montage avec un autre adulte suffisamment fort.

2.1 DÉBALLAGE ET PRÉPARATION

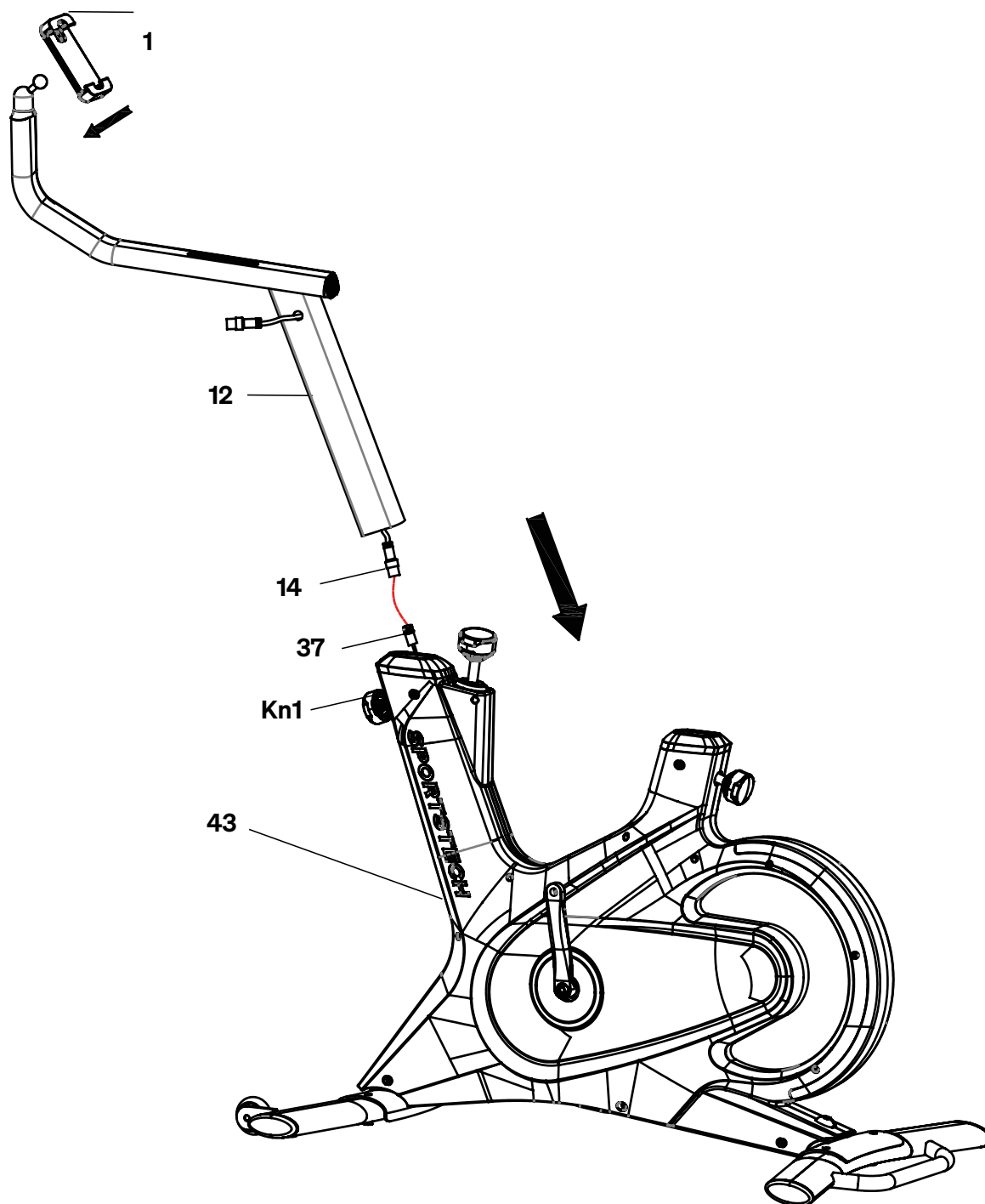
- Gardez les petites pièces et les emballages plastiques hors de portée des enfants et des animaux domestiques.
- Utilisez un support adéquat pour protéger l'appareil et le sol.
- Conservez tout le matériel d'emballage pour un éventuel retour dans un délai de 30 jours.

2.2 MONTAGE DES PIEDS

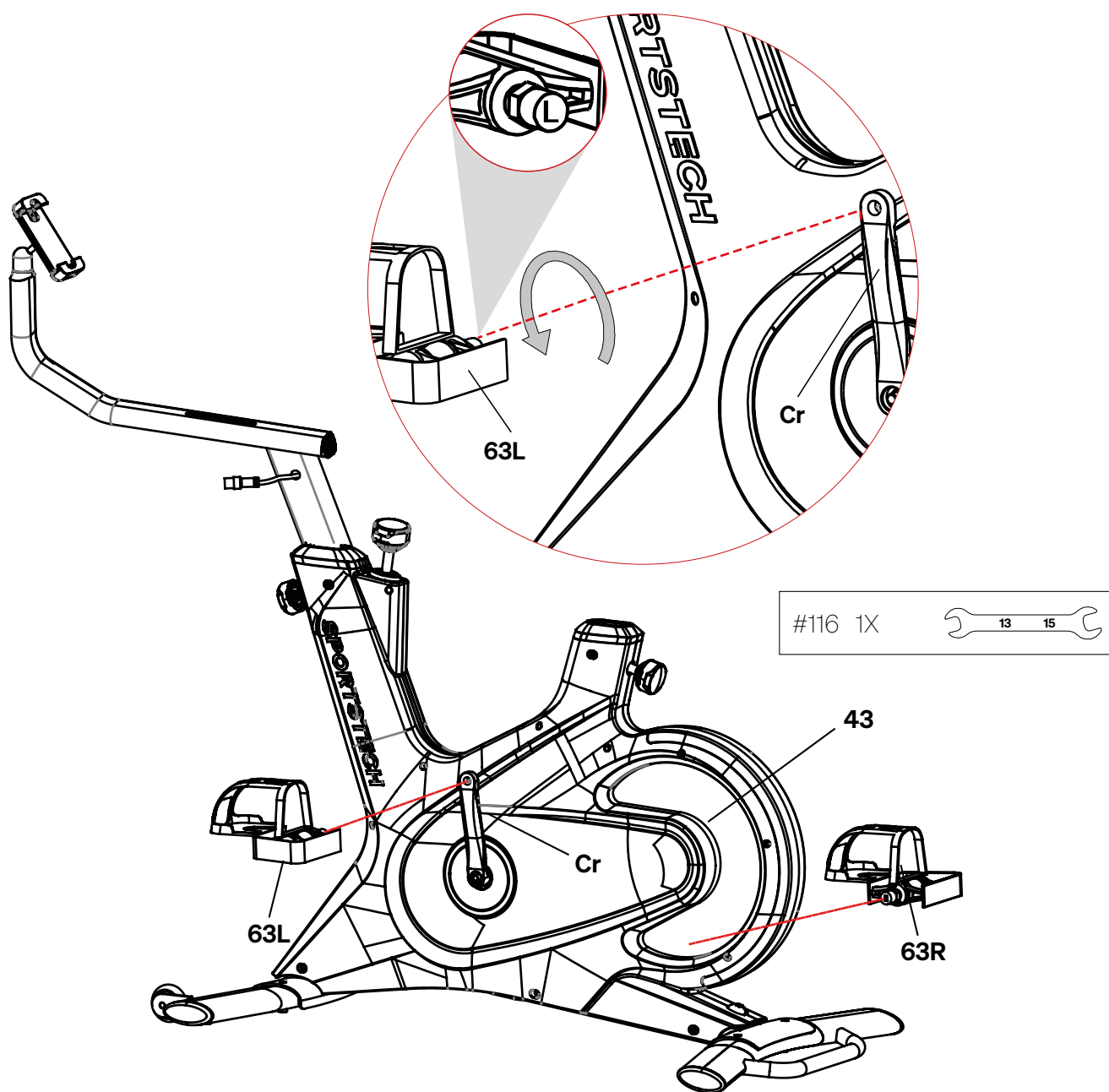


- Première personne : Soulevez le cadre ('43') en tenant la base de la selle avec les deux mains.
- Ne soulevez pas le cadre par le bouton.
- Deuxième personne : Faites glisser le pied arrière ('110') sous son emplacement.
- Descendez le cadre avec précaution. Faites attention à ne pas vous pincer les doigts.
- Insérez par chaque trou de l'emplacement une vis ('71'), une rondelle ressort ('72') et une rondelle plate ('73') dans le trou correspondant du pied.
- Serrez les vis manuellement à l'aide de la clé Allen ('115').
- Répétez les mêmes étapes pour le pied avant ('74').
- Soulevez pour cela le cadre en tenant la base du tube avant avec les deux mains. Ne le soulevez pas par le bouton.

2.3 MONTAGE DU TUBE AVANT ET DU SUPPORT DE L'APPAREIL MOBILE

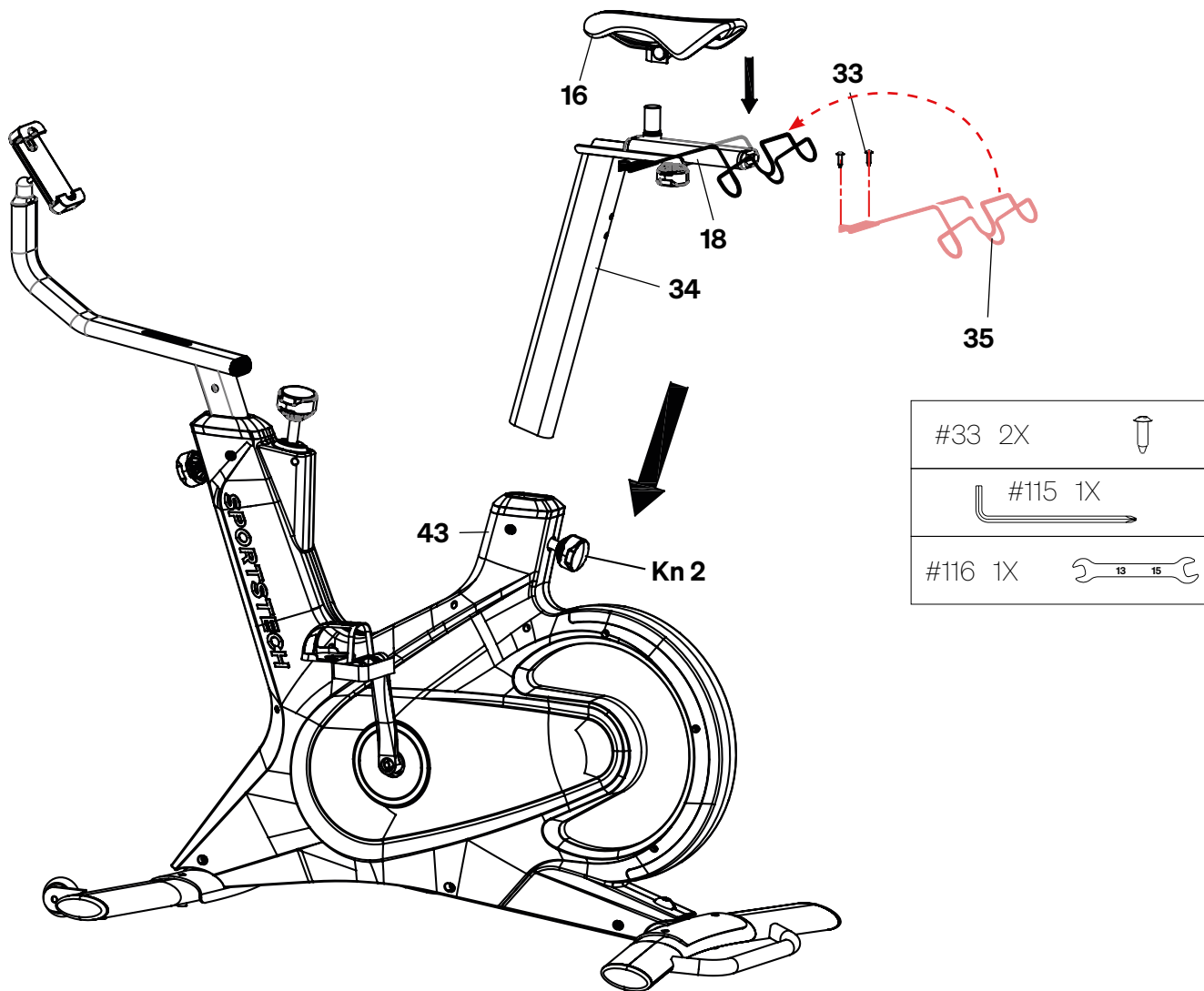


- Au niveau de la partie inférieure du tube avant ('12'), détachez l'élastique du raccord ('14').
- Première personne : maintenez le tube avant ('12') au-dessus de son emplacement dans le cadre, comme sur l'illustration.
- Deuxième personne : Détachez l'élastique du connecteur ('37') au niveau du cadre.
- Insérez le connecteur '37' dans le raccord '14'. Faites attention à ne pas vous pincer les doigts.
- Tirez le bouton ('Kn1') vers l'extérieur en résistant à la force du ressort. Si nécessaire, desserrez-le d'abord en le tournant légèrement vers la gauche.
- Descendez doucement le tube avant ('12') dans le cadre ('43'). Veillez à ne pas coincer le câble. Respectez la profondeur minimale indiquée.
- Relâchez le bouton. Assurez-vous que la goupille de sécurité du bouton s'enclenche dans l'un des trous du tube avant sur le cadre.
- Serrez le bouton manuellement.
- Insérez le support de l'appareil mobile ('1') dans le logement situé à l'extrémité supérieure du tube frontal ('12').



- Repérez la pédale gauche. Elle est marquée d'un 'L'.
- Placez-la sur le pédalier ('Cr') gauche.
- Vissez la pédale gauche dans le trou du pédalier avec vos doigts. Attention : la pédale gauche se visse dans le sens contraire des aiguilles d'une montre. Vu de côté, tournez-la vers la gauche.
- Serrez la pédale en tournant vers la gauche à l'aide d'une clé plate.
- Répétez les mêmes étapes pour la pédale droite. Elle est marquée d'un 'R'.
- Attention : la pédale droite se visse dans le sens des aiguilles d'une montre. Pour la serrer, il faut toujours la tourner vers la droite.

2.5 SELLE ET TUBE; SUPPORT D'HALTÈRES



2.5.1 Tube d'assise

- Première personne: Tirez le bouton ('Kn2') vers l'extérieur en résistant à la force du ressort. Si nécessaire, desserrez-le d'abord en le tournant légèrement vers la gauche.
- Deuxième personne : Descendez doucement le tube d'assise ('34') dans le cadre ('43'). Respectez la profondeur minimale indiquée.
- Assurez-vous que la goupille de sécurité du bouton s'enclenche dans l'un des trous du tube d'assise sur le cadre.
- Serrez le bouton manuellement.

2.5.2 Selle

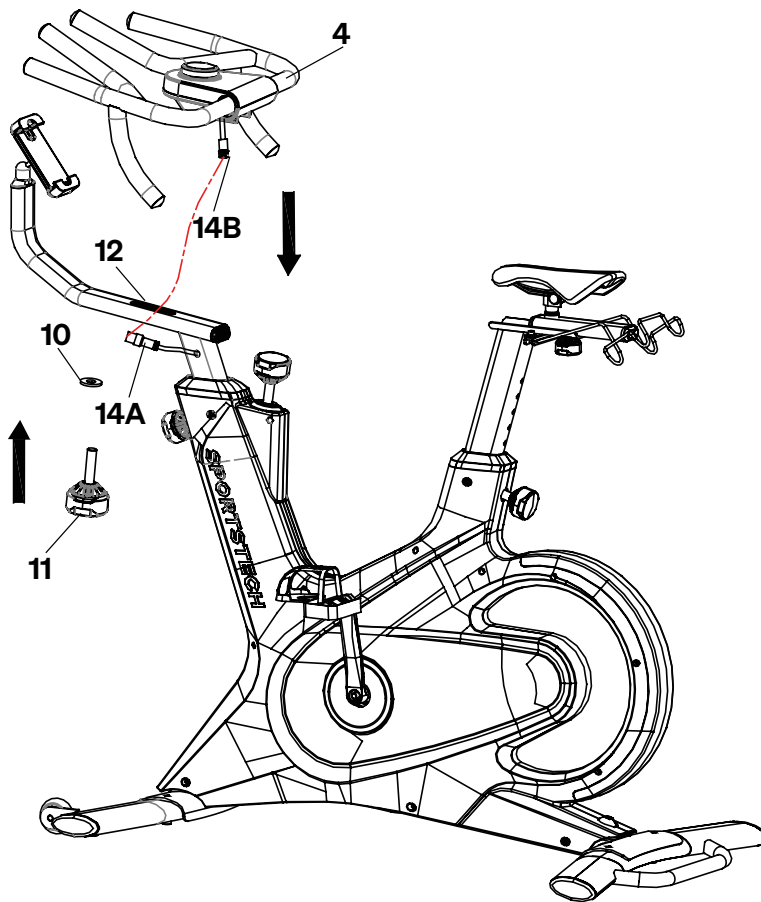
- Si nécessaire, desserrez la fixation de la selle ('16').
- Placez la selle sur le tube d'assise vertical ('18').
- Serrez la fixation de la selle à l'aide d'une clé plate. Positionnez la selle presque à l'horizontale.
- Au besoin, vous pouvez corriger l'inclinaison de la selle plus tard.


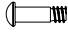

2.5.3 Support d'haltères

- Tenez le support d'haltères à l'emplacement prévu.
- Fixez-le avec les deux vis ('33') à l'aide du tournevis cruciforme ('115').

2.6 GUIDON MULTI POSITION

- Placez le guidon multi position ('4') par le haut dans son emplacement prévu sur le tube avant ('12').
- Faites passer la vis avec le bouton ('11'), et la rondelle ('10') à travers le réceptacle par le bas dans le trou fileté du guidon multiposition.
- Serrez à la main la vis avec le bouton ('11').
- Branchez les connecteurs '14A' et '14B' ensemble.



#10 1X	
#95 4X	 M8x20L
#115 1X	

2.7 DERNIÈRES ÉTAPES

- Vérifiez à nouveau le serrage de toutes les connexions. Effectuez ces contrôles avant chaque utilisation.
- Nettoyez soigneusement l'appareil avant la première utilisation, car la fabrication et le conditionnement peuvent avoir laissé des résidus d'huile et de la poussière.

3. Installation et déplacement

3.1 INSTALLATION

Lieu d'installation

Le lieu de montage et le lieu d'utilisation de l'appareil doivent respecter les conditions suivantes :

- Espace intérieur sec et propre, sans substances explosives ou inflammables ni poussière
- Température située dans les limites autorisées pour le fonctionnement (voir les caractéristiques techniques).
- Pas d'obstacles ou d'objets dangereux sous ou à proximité de l'appareil,
- Pas de sources de chaleur ou d'ouvertures de ventilation sous ou à proximité de l'appareil,
- Distance minimale de 2 m (6,6 ft) par rapport aux murs ou aux autres objets,
- Surface plane, solide et antidérapante ; avec tapis de protection pour les surfaces fragiles.

Alignement horizontal

Pour mettre le sBike à l'horizontale, faites rentrer ou sortir avec précaution un ou plusieurs taquets de pied si nécessaire :

- Placer une clé plate sur le taquet de pied et tourner légèrement. Ne pas enlever le taquet entièrement du pied.

Branchement sur le réseau électrique

- Branchez le câble DC du bloc d'alimentation dans la prise du boîtier principal.
- Branchez le bloc d'alimentation dans une prise électrique appropriée.

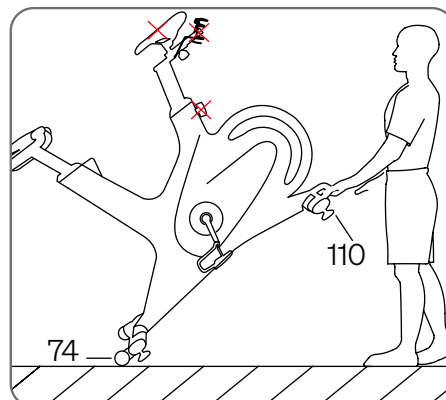
3.2 DÉPLACER

- Soulevez l'appareil par les poignées du pied arrière (110) jusqu'à ce que les roues (74) touchent le sol.

ATTENTION ! Possibilité de blessures et de détérioration du matériel en cas de mauvaise charge, renversement ou choc !

- Soulevez l'appareil uniquement par la poignée, pas par d'autres endroits ; surtout pas par la selle, le support d'haltères ou le bouton de serrage du tube d'assise.
- Il est préférable de prendre et soulever la poignée depuis les genoux plutôt que depuis le dos.
- Faites rouler l'appareil avec précaution jusqu'à l'endroit souhaité.

X - Ne pas soulever ici !



3.3 RÉGLER

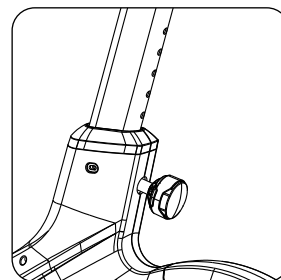
3.3.1 Régler la hauteur de selle

La selle doit être réglée suffisamment haut pour que vous puissiez pédaler confortablement sans avoir les jambes complètement tendues. Une légère flexion du genou est importante pour éviter un étirement excessif et des blessures.

- Tournez le bouton en bas du tube d'assise légèrement dans le sens inverse des aiguilles d'une montre et tirez-le vers l'extérieur.
- Positionnez le tube d'assise à la hauteur souhaitée.

ATTENTION ! Possibilité de blessures et de dégâts matériels si le tube d'assise est instable !

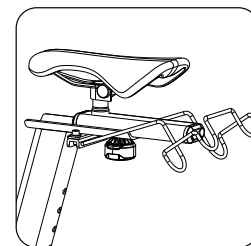
- Ne pas laisser le tube d'assise dépasser du cadre au-delà de la marque MAX.
- Le tube d'assise est réglable par palier : assurez-vous que la tige du bouton s'enclenche dans l'un des trous du tube d'assise.
- Enfoncez le bouton et serrez-le.



3.3.2 Régler la position horizontale de la selle

Le réglage horizontal de la selle doit être tel que l'inclinaison de votre dos soit confortable et que vos bras soient légèrement fléchis.

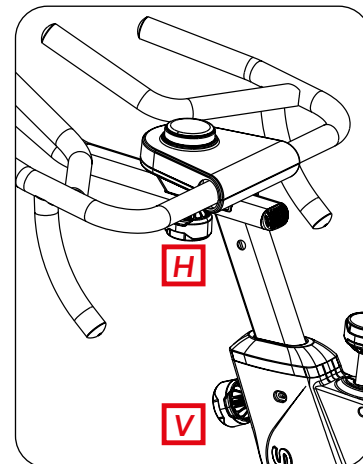
- Desserrez le bouton en bas du support de selle : Tourner dans le sens inverse des aiguilles d'une montre.
- Déplacez la selle horizontalement sur le support de selle. Resserrez le bouton.



3.3.3 Régler le guidon multi position verticalement

Laisser le tube avant dépasser du cadre au maximum de manière à ce que le marquage 'MAX' soit à peine visible.

- Saisir fermement la poignée multiposition par l'avant.
- Tourner légèrement le bouton ('V') du cadre principal dans le sens inverse des aiguilles d'une montre. Retirer la goupille de verrouillage.
- Soulever la poignée multiposition à la hauteur souhaitée : La barre frontale n'est pas réglable en continu : s'assurer que la tige du pommeau s'enclenche dans l'un des trous de la barre frontale.
- Enclencher le bouton ('V') et le serrer.



3.3.4 Régler le guidon multipositions à l'horizontale

- Desserrez légèrement le bouton (,H') en bas du guidon multiposition.
- Pousser le guidon multipositions vers l'arrière ou vers l'avant sur le tube avant (,12').
- Serrer le bouton (,H')

3.3.5 Régler les sangles des pédales (option 1)

Si vous souhaitez utiliser les pédales sans le système de clic, réglez les sangles de façon que :

- d'une part, elles offrent un maintien solide,
- d'autre part, permettent de descendre sans danger ; sans risque de rester accroché.

3.3.6 Régler le système de clic des pédales (option 2)

ATTENTION ! Risque de blessure par une mauvaise charge en cas de système à clic mal réglé !

Si vous souhaitez utiliser les pédales avec le système de clic, suivez les instructions du fabricant de ce système et du fabricant des chaussures pour un réglage correct.

4. Pilotage

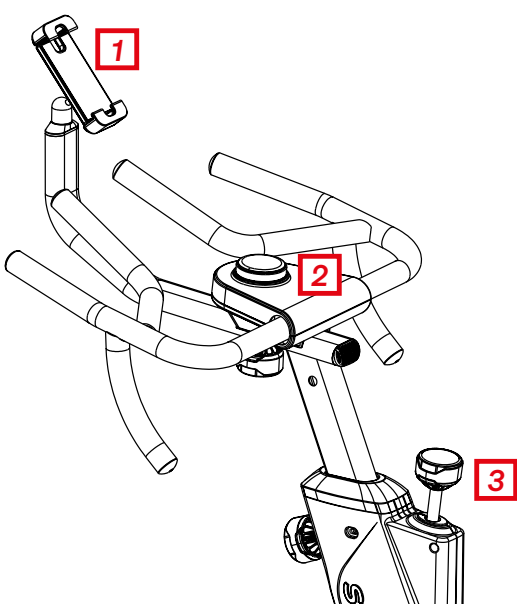
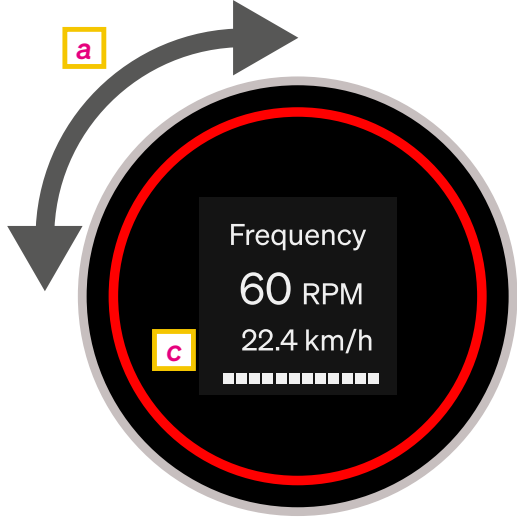
4.1 VUE D'ENSEMBLE

Pour un contrôle optimal de l'entraînement, vous devez connecter votre speedbike à l'APP SPORTSTECH LIVE via votre appareil mobile et vous connecter à votre compte d'entraînement.

Les commandes suivantes sont disponibles pour vous :

- l'interface de l'APP SPORTSTECH LIVE sur votre appareil mobile (voir chap. 4.4)
- le bouton d'affichage dans la poignée multiposition (voir chap. 4.5)

4.2 BOUTON D'AFFICHAGE DANS LE GUIDON MULTIPPOSITIONS

Guidon multiposition	Bouton d'affichage
	
<p>1: Support pour appareils mobiles 2: Bouton d'affichage 3: Pommeau de frein (appuyer pour freiner)</p>	<p>a: Tourner le pommeau : Modifier la résistance b: Appuyer sur le bouton : Confirmer ou commuter c: Anneau lumineux: affichage en couleur : watts, pouls ou sélection d: nom et valeur actuelle du premier paramètre e: valeur actuelle du deuxième paramètre d'entraînement f: diagramme à barres :</p>

- Appuyer brièvement sur le bouton après la connexion pour obtenir les affichages suivants :
 - 1) Temps et distance totale > 2) Cadence et vitesse > 3) Puissance de pédalage et calories > 4) Pouls (uniquement si le pulsomètre est connecté) > 5) Résistance au pédalage
- Tourner le pommeau pendant l'entraînement pour modifier la résistance au pédalage.
- Appuyer sur le bouton pendant 3 secondes après l'allumage pour sélectionner la couleur de lumière de manière permanente. (Détails dans le chapitre "S'entraîner").

4.3 SPORTSTECH LIVE APP

L'application Sportstech LIVE vous offre entre autres :

- Entraînements individuels par des entraîneurs* professionnels
- Vidéos de paysages et d'extérieur
- Définir les priorités de la formation
- Données d'entraînement en temps réel
- Historique et métriques de formation
- Se mesurer aux autres en mode compétition - collectionner des trophées en mode classement
- Entraînements indépendants des appareils, par ex. pour le yoga

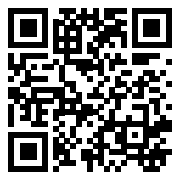


- Des recettes de cuisine savoureuses et variées
- ...et bien plus encore !

4.4 UTILISATION DE L'APPLICATION SPORTSTECH LIVE COMME CONTRÔLEUR D'APPAREIL

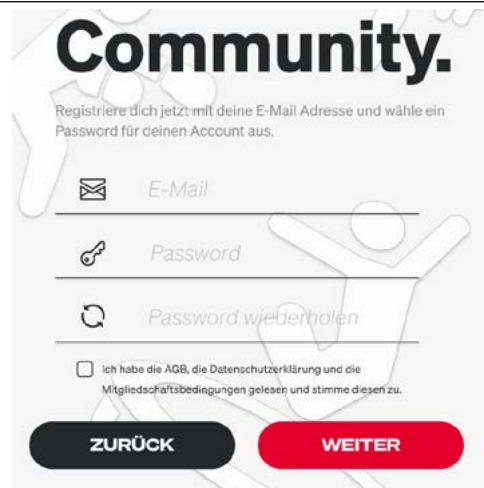
Avec l' *SPORTSTECH LIVE App* , vous pouvez également contrôler votre appareil lorsqu'il est prêt. Les principales étapes suivantes sont requises :

1. Téléchargez l'application - vous serez automatiquement redirigé vers le bon magasin d'applications.



**SPORTSTECH
LIVE**

<https://sportstech.link/app-download>



2. Ouvrez ou entrez votre Compte **SPORTSTECH LIVE.**

3. Sélectionnez le type d'entraînement



4. Connectez votre appareil.



5. Sur l'écran suivant, sélectionnez "Quick Start".

6. Choisissez ensuite si vous souhaitez utiliser un programme d'entraînement ou un entraînement libre. L'exemple ci-dessous montre un écran d'entraînement libre (la disposition réelle peut varier) :



Informations sur les objets marqués en jaune :

A Aperçu des valeurs d'entraînement importantes

B Boutons des fenêtres pop-up de contrôle :
B1 Départ/Pause/Arrêt
B2 Choisir lumière et couleur

C Commandes Niveau/Vitesse : boutons et affichage

7. Utilisez maintenant votre appareil mobile comme une télécommande intelligente.

Scannez le code QR au Chap. 3.3 et téléchargez des instructions plus détaillées.

5. Entraînement

5.1 INFORMATIONS GÉNÉRALES



ATTENTION ! Risque de problèmes de santé pouvant aller jusqu'à la mort en cas d'entraînement incorrect ou excessif !

- **Veillez à ne pas vous épuiser ni à épuiser les autres utilisateurs de l'appareil. Tenez toujours compte de la condition physique et la forme du jour de la personne qui s'entraîne.**
- **Échauffez-vous toujours suffisamment avant l'entraînement et étirez-vous après.**
- **Les pédales et leviers en mouvement présentent un risque de blessure ! L'appareil est dépourvu de roue libre : le pédalier ne s'arrête pas lorsque vous arrêtez de pédaler.**
 - Soyez toujours attentif lorsque vous utilisez l'appareil.
 - Si, pendant l'entraînement, les pédales sont tournées trop fortement par la roue d'inertie, appuyez sur le bouton de frein situé sous la poignée multiposition : La roue d'inertie est freinée.
 - Ralentissez lentement et avec précaution. Arrêtez les pédales complètement avant de descendre.
- **Assurez-vous que la pédale dont vous descendez en dernier est dans la position la plus basse.**

5.2 PRÉPARER, RÉALISER ET ACHEVER L'ENTRAÎNEMENT

Préparations directes à côté de l'appareil

- Respectez tous les avertissements et les consignes de sécurité pour un entraînement sain.
- Effectuez des exercices d'étirement appropriés avant l'entraînement (voir chap. 5.3).
- Choisissez une fréquence cardiaque cible en fonction de votre âge, de votre condition physique actuelle et de votre objectif d'entraînement (voir chap. 5.4).
- Si vous en disposez et si vous le souhaitez, placez un capteur de pulsations approprié qui se connecte au speedbike.
- Mettez l'appareil en marche : Pour ce faire, connectez-le à l'adaptateur secteur, puis branchez l'adaptateur secteur sur une prise de courant appropriée.
- Lancez l'application SPORTSTECH LIVE APP sur votre téléphone portable ou votre tablette. Si elle n'est pas encore installée, scannez le QR code affiché sur le bouton d'affichage. Votre Speedbike se connecte automatiquement à l'application.

Préparations directes sur l'appareil

- Asseyez-vous sur l'appareil. Vérifiez que la position de la selle et du guidon soit adaptée. Si nécessaire, corrigez la ou les positions - voir chap. 3.3, 'Réglage'.
- Vérifiez que toutes les connexions soient solides.
- Si vous le souhaitez, réglez une couleur de lumière permanente pour l'entraînement en cours (voir chap. 5.5).

Faire la formation

- Effectuez l'entraînement. Surveillez les paramètres d'entraînement et ajustez la résistance si nécessaire. Utilisez pour cela le bouton d'affichage (voir chap. 5.6).
- Respectez les consignes de sécurité pour l'entraînement. Entraînez-vous toujours avec attention.
- Si, pendant l'entraînement, les pédales sont trop tournées par la masse d'inertie, appuyez sur le bouton de frein situé sous la poignée multiposition : La roue d'inertie est freinée.
- Utilisez, si vous le souhaitez, les possibilités supplémentaires de l'APP SPORTSTECH LIVE .

Terminer la formation

- Terminez l'entraînement de manière appropriée. Évitez d'arrêter brutalement l'effort.
- Après l'entraînement, débranchez l'appareil du réseau électrique de manière appropriée.
- Effectuez les exercices d'échauffement appropriés.
- Après l'entraînement, rangez l'appareil de manière appropriée.

5.3 ÉTIREMENTS POUR L'ÉCHAUFFEMENT ET LA RÉCUPÉRATION

FR

- Pour commencer votre séance d'entraînement, faites quelques étirements. N'étirez jamais trop vos muscles.
- Nous vous recommandons d'effectuer chacun des exercices suivants 10 fois et de répéter le cycle complet jusqu'à cinq fois.
- Effectuez ensuite votre entraînement en fonction de votre condition physique personnelle. Après l'entraînement, faites également des exercices d'étirement pour bien vous refroidir.

1



ROULER LA TÊTE

Tournez la tête vers la droite une fois, en étirant le côté gauche de votre cou, puis faites pivoter votre tête en arrière une fois, étirez votre menton jusqu'au plafond et laissez votre bouche ouverte. Faites pivoter votre tête vers la gauche une fois, puis inclinez votre tête sur votre poitrine une fois.

2



EPAULE ELEVATION

Levez votre épaule droite vers votre oreille une fois. Ensuite, levez votre épaule gauche une fois en abaissant votre épaule droite.

3



ETIREMENT DES CÔTES

Ouvrez vos bras sur le côté et levez-les jusqu'à ce qu'ils soient au-dessus de votre tête. Atteignez votre bras droit aussi loin que possible sur le plafond une fois. Répétez cette action avec votre bras gauche.

4



ETIREMENT DU QUADRICEPS

D'une seule main contre un mur pour l'équilibre, essayez d'atteindre votre derrière et étendez votre pied droit. Apportez votre talon aussi près que possible de vos fesses. Comptez 15 fois et répétez avec le pied gauche.

5



ETIREMENT DE LA CUISSE

Asseyez-vous avec les plantes de vos pieds ensemble et vos genoux pointant vers l'extérieur. Tirez vos pieds aussi près de votre aine que possible. Poussez doucement vos genoux vers le sol. Comptez 15 fois.

6



TOUCHEZ VOS ORTEILS

Penchez-vous lentement vers l'avant de votre taille, laissez votre dos et vos épaules se détendre pendant que vous vous étirez vers vos orteils. Essayez d'atteindre votre orteil et comptez 15 fois.

7



ETIREMENT DU TENDON

Étendez votre jambe droite. Reposez la plante de votre pied gauche contre votre cuisse droite. Étirez-vous vers le haut de votre pied. Comptez 15 fois. Détendez-vous, puis répétez avec la jambe gauche.

8



ETIREMENT DU MOLLET/ TENDON

Penchez-vous contre un mur avec votre jambe gauche devant la droite et vos bras vers l'avant. Gardez votre jambe droite droite et le pied gauche sur le sol, puis pliez la jambe gauche et penchez-vous vers l'avant en déplaçant vos hanches vers le mur. Puis répétez de l'autre côté 15 fois.

5.4 SÉLECTIONNER ET SURVEILLER LA FRÉQUENCE CARDIAQUE CIBLE



AVERTISSEMENT ! Le système de surveillance de la fréquence cardiaque peut être défectueux. Un entraînement trop intense peut entraîner des blessures dangereuses ou la mort. Si votre capacité de performance diminue de manière inhabituelle, arrêtez immédiatement l'entraînement.

La fréquence cardiaque en BPM ("battements par minute") est une bonne indication pour savoir si vous vous entraînez en accord avec votre objectif d'entraînement et votre condition physique actuelle. Les BPM pour les différents exercices dépendent notamment de l'âge. Vous devez surveiller votre fréquence cardiaque pendant l'entraînement.

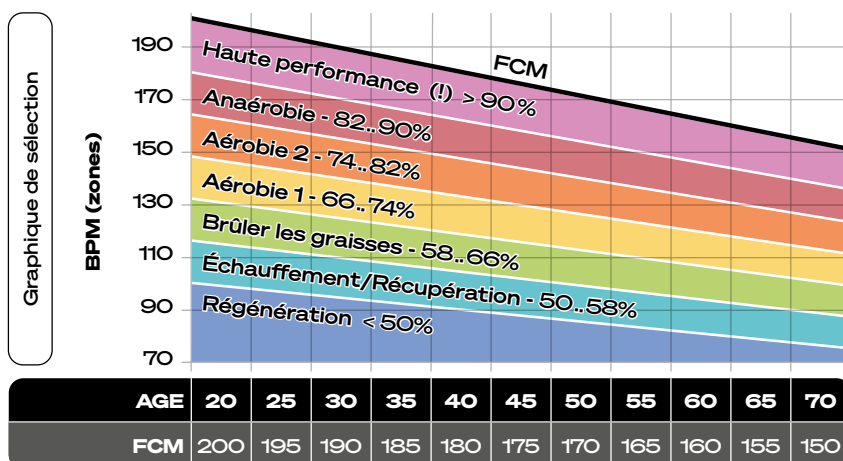
- Pour mesurer le pouls, vous pouvez mettre une ceinture ou un bracelet cardio.

Choisissez votre fréquence cardiaque cible :

- Dans le graphique ci-dessous, sélectionnez votre tranche d'âge.
- En dessous s'affiche une estimation de votre fréquence cardiaque maximale (FCM), correspondant à votre âge.

Utilisez le **graphique** pour déterminer votre **fréquence cardiaque cible**.

- Partez de votre âge vers le haut, dans la zone colorée qui correspond à votre objectif d'entraînement.
- Allez ensuite directement vers gauche et regardez votre fréquence cardiaque cible.



Dans tous les cas : Vérifiez si la fréquence cardiaque cible obtenue correspond à vos besoins. Si ce n'est pas le cas, ajustez-la jusqu'à ce que vous trouviez la fréquence optimale.

5.5 FACULTATIF: CHOISIR UNE COULEUR DE LUMIÈRE PERMANENTE

En temps normal, l'ordinateur détermine la couleur de la lumière des LED en fonction de la puissance de pédalage ou du pouls. Vous pouvez également choisir une couleur de lumière permanente pour l'entraînement en cours :

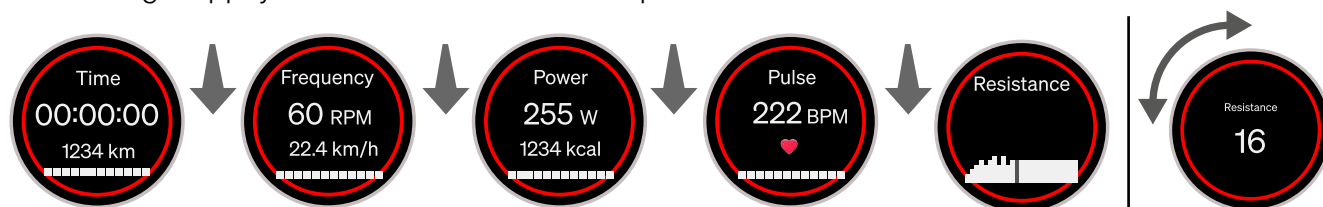
- Allumer l'appareil. Appuyer ensuite sur le bouton pendant 3 secondes. L'écran affiche "Colour".
- Tourner le bouton jusqu'à ce que la couleur souhaitée s'affiche. Ensuite, appuyer brièvement sur le bouton pour confirmer.



5.6 SURVEILLER/ REGLER L'ENTRAÎNEMENT AVEC LE POMMEAU

Si l'APP SPORTSTECH LIVE est installée et active sur votre téléphone mobile ou votre tablette, votre Speedbike se connecte automatiquement à l'application après l'avoir allumée. Si votre Speedbike ne trouve pas d'appareil mobile avec une application, il affiche sur le pommeau de l'écran un code QR à télécharger.

- Si nécessaire, installez l'application SPORTSTECH LIVE APP sur votre appareil mobile.
- Dans ce cas, positionnez dans tous les cas votre appareil mobile à proximité du speedbike.
- Commencez votre entraînement. Les valeurs d'entraînement actuelles sont affichées sur le bouton d'affichage. Appuyez brièvement sur le bouton pour afficher d'autres valeurs.



- **Si nécessaire, modifiez la résistance à l'entraînement en tournant le bouton. Ne jamais se surmener !**

Les couleurs suivantes sont affichées en fonction de la puissance de pédalage (watts) ou du pouls (si un capteur de pouls est installé) si vous n'avez pas choisi de couleur de lumière permanente.

Bleu	Aqua	Vert	Jaune	Orange	Rouge	Pourpre
... pour PUISSANCE de pédalage:						
0-100 W	101-150 W	151-200 W	201-250 W	251-300 W	301-350 W	> 350 W
... pour POULS (si un capteur de pouls est connecté) :						
< 110 BPM	110-126 BPM	127-144 BPM	145-161 BPM	162-179 BPM	180-196 BPM	≥ 197 BPM

6. Nettoyage et entretien



**ATTENTION ! Risque de blessures graves, voire mortelles, par électrocution !
Risque de blessures et de dégâts matériels !**

- Ne jamais exposer le bloc d'alimentation ou le câble à l'humidité ! Ne jamais démonter ou réparer le bloc d'alimentation ou le câble !
- Ne pas utiliser l'appareil si des pièces sont desserrées ou endommagées.
- Si possible, resserrez les raccords. Si nécessaire, faites effectuer une réparation.
- En cas de doute, contactez le service clientèle.

Nettoyage

- Après l'entraînement, essuyez la sueur de l'appareil avec un chiffon sec ou légèrement humide. N'utilisez pas de produits de nettoyage agressifs. Veillez à ne jamais exposer le boîtier à l'humidité.
- Assurez-vous que la plaque constructeur et les autres autocollants sont intacts et lisibles.

Entretien

- Vérifiez le bon fonctionnement de l'appareil avant chaque utilisation. Vérifiez également que toutes les fixations et les protections sont bien en place.
- Vérifiez avant chaque utilisation que les vis de tous les éléments réglables (tube avant, tube d'assise, selle) et de tous les autres raccords sont en place et bien serrés. Resserrez-les si nécessaire.
- L'appareil est équipé de roulements étanches. Il n'est pas nécessaire de les lubrifier.

Stockage

- Pour déplacer l'appareil sur les roulettes, soulevez-le uniquement par les poignées du pied arrière. Lors du déplacement, évitez de faire pivoter, renverser et/ou heurter le moniteur.
- Le lieu de stockage de l'appareil doit respecter les conditions suivantes :
 - Espace intérieur sec et propre, sans substances explosives ou inflammables ni poussière
 - Température située dans les limites autorisées pour le fonctionnement (voir les caractéristiques techniques).
 - Pas d'exposition directe au soleil.
 - En cas de stockage prolongé, protégez de la poussière.

7. Gestion des erreurs

Erreur	raison possible	solution possible
L'appareil ne s'allume pas / ne démarre pas	Le câble d'alimentation n'est pas branché	Brancher le câble d'alimentation
	Erreur de commande	Réinitialisation : - Débrancher la prise et la rebrancher après 5 minutes.
Pas d'affichage de valeur sur le bouton d'affichage	SPORTSTECH LIVE APP non connectée.	- Télécharger l'application sur l'appareil mobile et l'activer. - Positionner l'appareil mobile près du speedbike.
Pas d'affichage du pouls	Pas de capteur compatible	Configurer un capteur de pouls Bluetooth
	Le capteur ne mesure pas de signal	Placer correctement le capteur sur le corps
L'appareil fait des bruits de grincement pendant l'entraînement	Connexions relâchées	- Serrer les pièces réglables.. - Serrer les autres connexions.

En cas de doute, contactez notre service clientèle. Vous trouvez les contacts sur la dernière page.

8. Mise au rebut

Chers clients,

En tant qu'utilisateur final, vous êtes légalement tenu de collecter les déchets d'équipements électriques et électroniques et de piles ainsi que les accumulateurs séparément des déchets municipaux. Nous voulons vous rendre cela aussi simple que possible. Veuillez noter les informations sur cette page et au dos.



Indications sur la directive européenne 2012/19/UE (transposée en Allemagne dans la loi sur les appareils électriques et électroniques (ElektroG) ; transposition éventuellement différente ailleurs)



Nous informons les propriétaires d'équipements électriques et électroniques que les déchets d'équipements électriques et électroniques doivent être collectés séparément des déchets municipaux conformément aux réglementations légales applicables. Le symbole d'une poubelle barrée, qui figure sur les déchets d'équipements électriques et électroniques, indique également l'obligation de les collecter séparément.



B. Indications relatives à l'élimination et symboles pour un appareil électrique sur la base de la directive européenne 2006/66/UE (en Allemagne, conformément à la loi sur les piles (BattG) ; ailleurs, transposition possible différente)



Les piles et accumulateurs usagés ne doivent pas être jetés avec les ordures ménagères. En tant qu'utilisateur final, vous êtes légalement tenu de restituer les batteries usagées. Le symbole avec la poubelle barrée signifie que vous n'êtes pas autorisé à jeter les piles usagées dans les ordures ménagères.

Utilisez pour cela les points de collecte officiels, tels que les points de collecte des ordures ménagères publiques. Vous pouvez également rapporter les batteries usagées aux points de vente, à condition qu'ils vendent des batteries. Si le symbole Cd, Hg ou Pb est affiché sous le symbole de la poubelle barrée, c'est une indication que la batterie contient soit du cadmium, du mercure ou du plomb. Ce sont des métaux lourds toxiques qui présentent non seulement des risques importants pour l'environnement mais aussi pour la santé humaine.

Chaîne du recyclage



Les matériaux d'emballage peuvent être transportés vers le cycle des matières premières. La disposition des matériaux d'emballage, conformément aux dispositions légales. Les informations peuvent être récupérées à partir des systèmes de retour ou de collections.


Cela pourrait aussi vous intéresser

SPORTSTECH **AH100 DUMBBELL**

Fitness pour partout - à la maison ou en plein air. Avec les AH100 haltères, vous atteignez une nouvelle dimension sportive. Chaque paire d'haltères a un poids fixe. Choisissez entre 1, 1.5, 2, 2.5, 3, 4 ou 5 kg et adaptez-les de manière ultra-flexible à votre niveau de fitness.

Grâce aux sangles en caoutchouc antidérapantes, vous pouvez également fixer les haltères aux bras et aux jambes pendant l'entraînement - pour un entraînement efficace de tout le corps. Utilisez également les haltères pendant votre jogging. Les sangles en caoutchouc assurent une meilleure tenue.

Développez rapidement vos muscles ou réduisez votre poids corporel. Toutes les possibilités sont à votre disposition avec cet appareil polyvalent de Sportstech.


 Vous pouvez acheter ce produit en utilisant le QR code ou le lien suivant.

<https://www.sportstech.de/ah100>

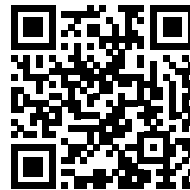
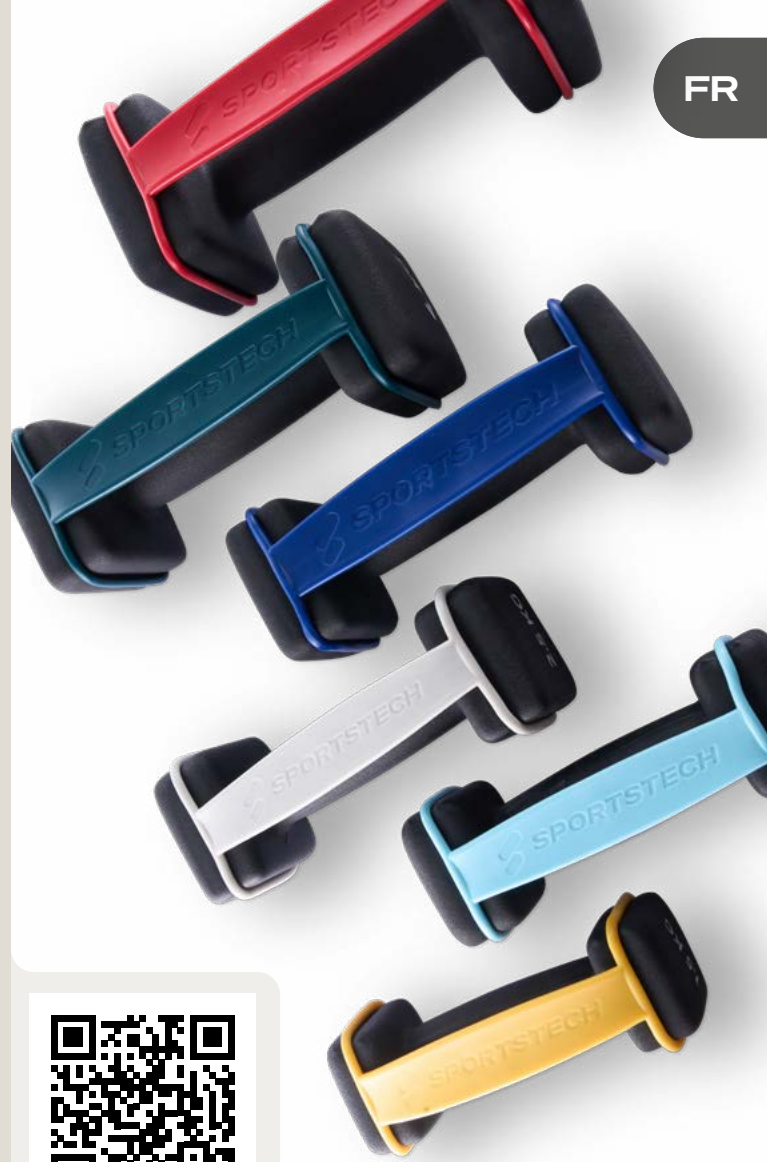
SPORTSTECH **BBS300 PÈSE-PERSONNE** **DE SALLE DE BAINS**

Simplement. Vivre. En meilleur santé.
Le BBS300

Vous souhaitez avoir un aperçu de votre état de forme à tout moment et savoir si vous vous êtes déjà rapproché de vos objectifs? Alors le pèse-personne BBS300 de SPORTSTECH est exactement ce qu'il vous faut! Non seulement parce qu'il vous permet de mesurer les 13 données corporelles les plus importantes, mais aussi parce que vous bénéficiez d'un énorme confort grâce à des fonctionnalités intelligentes, comme la compatibilité avec les applications, le grand écran LED ainsi que la batterie puissante.

 Vous pouvez acheter ce produit en utilisant le QR code ou le lien suivant.

<https://www.sportstech.de/bbs300-personenwaage-schwarz>



Manuale D'uso

Cari client*,

siamo lieti che abbiate scelto un dispositivo della gamma SPORTSTECH. Con le attrezzature sportive di SPORSTECH potrete usufruire della più alta qualità e della più recente tecnologia.

Per sfruttare a pieno il potenziale del dispositivo e poterlo utilizzare per molti anni, raccomandiamo di leggere attentamente questo manuale prima di iniziare l'allenamento. Utilizzare il dispositivo seguendo le istruzioni.

Non ci assumiamo alcuna responsabilità per i danni derivanti da un uso improprio o da un uso errato del dispositivo.



AVVERTENZA! Pericolo dovuto a un uso improprio!



- Assicurarsi che **TUTTE** le persone che usano l'attrezzo abbiano letto e compreso le presenti istruzioni per l'uso. Tenere questo manuale vicino all'attrezzo.
- Seguire tutte le istruzioni di sicurezza di questo manuale.
- Non sovraccaricare **MAI** se stessi o gli altri quando si usa l'attrezzo.

Indice

Volume di consegna	83
Dati tecnici	83
Esploso/ Elenco dei pezzi di ricambio	83
Conformità	83
1. Istruzioni di sicurezza.....	84
2. Istruzioni per il montaggio.....	87
3. Allestimento e spostamento	92
4. Timone.....	94
5. Allenamento.....	96
5.1 Note generali.....	96
5.2 Preparare, eseguire e completare l'allenamento	96
5.3 Stretching per il riscaldamento e il raffreddamento	97
5.4 Selezionare e monitorare l'impulso target	98
5.5 Opzionale: Selezionare il colore della luce permanente	98
5.6 Monitoraggio/ Regolazione dell'allenamento con manopola	98
6. Pulizia & Manutenzione.....	99
7. Gestione degli errori	99
8. Smaltimento.....	100

Questo manuale rappresenta lo stato alla data di pubblicazione.
È soggetto a cambiamenti senza preavviso e a errori e omissioni.

I nostri **video** tutorial per voi!



Link ai video:

https://service.innovamaxx.de/sBike_Lite_video

Ci siamo anche sui social!



pagina Instagram

<https://www.instagram.com/sportstech.official/>



pagina Facebook

<https://www.facebook.com/sportstech.de>

Volume di consegna

Speedbike con massa volante, freno elettrico regolabile senza ruota libera.

- Il dispositivo non è adatto per uso medico!
- Il dispositivo non è adatto per usi di alta precisione!

Materiale di montaggio e attrezzi	Supporto per dispositivi mobili
Istruzioni di utilizzo	Supporto bottiglia
Alimentazione	

Dati tecnici

MACCHINA		
Peso	60 kg	
Dimensioni	LxBxH = 155 × 61,5 × 153 cm	
Peso massimo utente	150 kg	
Peso ideale utente	1,60..1,90 m	
DISPLAY DEL COMPUTER		
Temperatura di utilizzo	0°C..+40°C (32°F..104°F)	
Temperatura di stoccaggio	-10°C..+60°C (14°F..140°F)	
Connessione del display del computer	Bluetooth 4.1 o maggiore	
Protocolli di trasmissione radio per il segnale a impulsi	Bluetooth	
ALIMENTATORE		
Nome o marchio del produttore, numero del registro di commercio e indirizzo	Guangdong ABT industrial co.,LTD, 2 Jili Rd,Pingxi Community,Pingdi,Longgang Shenzhen Guangdong 518117,P.R.China.	
Identificazione del modello	ABT030120AEU	
	Valore nominale	Unità
Tensione di ingresso	115..230	V AC
Frequenza di ingresso AC	50..60	Hz
Tensione di uscita	12.0	V DC
Corrente di uscita	5.0	A
Potenza di uscita	60	W
Efficienza operativa media	90	%
Efficienza a carico basso (10%)	90	%
Consumo energetico a vuoto	<0.1	W



Esploso/ Elenco dei pezzi di ricambio

- Con il disegno e l'elenco, identificare il pezzo di ricambio richiesto e annotarne il numero.
- Contattare il nostro servizio clienti via e-mail o per telefono, indicando il numero del pezzo di ricambio. I dati di contatto sono riportati sul retro del manuale o sul nostro sito web.
- Si prega di chiarire tutti i passaggi successivi con il nostro personale.

Al seguente link troverete l'esploso e l'elenco delle parti di ricambio:

https://service.innovamaxx.de/sBike_Lite_spareparts



Conformità

Sportstech Brands Holding GmbH dichiara che il tipo sBike di sistema radio è conforme alla direttiva 2014/53/UE.

Il testo completo della dichiarazione di conformità UE è disponibile al seguente indirizzo internet:

https://service.innovamaxx.de/sBike_Lite_conformity

1. Istruzioni di sicurezza



AVVERTENZA! Pericolo dovuto a un uso improprio!

- Prima di utilizzare il dispositivo, leggere tutte le istruzioni e le note di sicurezza. Seguirle attentamente.
- Pericolo di danni alla salute o addirittura di morte a causa di un allenamento improprio o eccessivo!
- Il dispositivo non è adatto a scopi medici e ad applicazioni di alta precisione.
- Applicare anche il buon senso per evitare rischi.



REQUISITI PERSONALI

REQUISITI FISICI GENERALI

AVVERTENZA! Pericolo di danni alla salute o addirittura di morte a causa di un allenamento improprio o eccessivo! L'uso della macchina è faticoso per la circolazione e il sistema muscolo-scheletrico.

- Assicurarsi in anticipo che non vi siano malattie o lesioni che impediscano l'uso dell'unità. Se necessario, consultare un medico, soprattutto in caso di problemi noti o sospetti.
- **L'intensità di utilizzo (velocità e pendenza) non deve mai superare la forma fisica attuale della persona che utilizza la bicicletta.**
- Prestare attenzione ai segnali del corpo. **I sistemi di lettura del polso possono essere imprecisi.**
- **Interrompere immediatamente l'esercizio se si avverte uno dei seguenti sintomi:** dolore, oppressione toracica, battito cardiaco irregolare, mancanza di respiro, vertigini o nausea. Allora consultate un medico.
- Le persone con abilità limitate possono utilizzare il dispositivo solo con un responsabile adeguato e a bassa velocità.

Esigenze di peso e di età

- I bambini **non** devono utilizzare l'apparecchio.
- **Il peso massimo consentito per gli utilizzatori è di 150 kg.**



DISIMBALLAGGIO E ASSEMBLAGGIO

SUBITO DOPO IL DISIMBALLAGGIO

- Dopo il primo disimballaggio, tenere i sacchetti di plastica e simili lontano da bambini e animali domestici.
- Conservare il materiale di imballaggio per facilitare l'eventuale restituzione della merce. Smaltire successivamente il materiale d'imballaggio in conformità alle normative locali (ad es. riciclaggio).

MONTAGGIO

- Assemblare l'unità con l'aiuto di un secondo adulto e di una persona forte. Tenere saldamente tutte le parti pesanti e/o delicate finché non sono fissate saldamente.
- Quando si assembla l'unità, assicurarsi di utilizzare tutte le parti necessarie per i collegamenti (ad esempio, le rondelle).
- Osservare sempre la profondità minima richiesta quando si inserisce o si regola il tubo anteriore e il tubo sella.



NOTE GENERALI

- Tenere i bambini e gli animali domestici lontani dal dispositivo di allenamento durante l'uso e anche durante la conservazione.
- Tenere i liquidi lontani dal dispositivo (ad es. acqua potabile o mani bagnate). Se il dispositivo è stato versato con del liquido, scollegarlo immediatamente. Assicurarsi che sia completamente asciutto prima dell'uso successivo, anche in ambienti chiusi. Se necessario, contattare il servizio clienti.
- Non utilizzare il dispositivo a fini commerciali, ma solo per uso domestico. Non utilizzare il dispositivo per scopi terapeutici.
- I bambini e gli animali domestici devono essere tenuti a una distanza di sicurezza di almeno 3 m (10 ft) dall'apparecchio. Attenzione. In particolare, il nastro di scorrimento in movimento è estremamente pericoloso.
- Non aprire mai il dispositivo, l'alimentatore o il monitor. Contattare il servizio clienti in caso di problemi.
- Proteggere il dispositivo, il cavo e l'alimentatore dagli effetti meccanici e termici.



PREPARARE IL DISPOSITIVO

- Prima di ogni sessione di allenamento, verificare che il dispositivo sia in perfette condizioni. Controllare anche che tutte le parti di fissaggio e le coperture protettive siano al loro posto. Non utilizzare mai il dispositivo se è danneggiato. In questi casi, contattare il servizio clienti.
- Prima di ogni allenamento, controllate che le viti di tutte le parti regolabili (tubo anteriore, maniglia, sella) e di tutti gli altri collegamenti siano inserite e ben serrate. Se necessario, fissarli bene.
- Osservare sempre la profondità minima richiesta quando si inserisce o si regola il tubo anteriore e il supporto del sellino.
- Il luogo di installazione e di utilizzo dell'apparecchio deve soddisfare questi requisiti:
 - Area interna asciutta e pulita, priva di sostanze esplosive o infiammabili e di polvere.
 - Temperatura all'interno dell'intervallo consentito per il funzionamento (vedere i dati tecnici).
 - Non ci sono ostacoli o oggetti pericolosi sotto o vicino all'attrezzo
 - Non ci sono fonti di calore o aperture di ventilazione sotto o vicino all'attrezzo
 - Distanza minima da pareti o oggetti 2 m (6,6 ft),
 - Superficie piana, solida e antiscivolo; con tappetino di protezione per le superfici sensibili.
- Dopo aver spostato l'apparecchio da una stanza fredda a una calda, attendere 1 ora affinché l'apparecchio si riscaldi; per evitare problemi di condensa. Verificare che l'apparecchio sia allineato in orizzontale.
- Scollegare l'apparecchio dalla rete elettrica durante i temporali.



PRECAUZIONI DURANTE L'ALLENAMENTO

- Riscaldatevi sempre a sufficienza prima di allenarvi e riscaldatevi dopo l'allenamento.
- Non continuare l'attività fisica in caso di dolori agli arti, dolori al petto, nausea, mancanza di respiro o simili. Consultare un medico prima dell'utilizzo.
- Indossare indumenti sufficientemente stretti per evitare di essere impigliati nelle parti della macchina. Se avete i capelli lunghi, usate una protezione per i capelli.
- Pericolo di lesioni a causa di pedali in movimento! La macchina non ha un mozzo a ruota libera: il volano continua ad azionare i pedali quando si smette di pedalare.
 - Utilizzare sempre il dispositivo con la massima attenzione.
 - Se i pedali vengono ruotati troppo forte dal volano durante l'esercizio, premere la manopola del freno sotto la maniglia multiposizione: Il volano è frenato.
 - Ridurre la velocità lentamente e con attenzione. Arrestare completamente i pedali prima di smontare.
- Assicurarsi che il pedale da cui si smonta per ultimo sia nella posizione più bassa.

i MISURE DOPO L'ALLENAMENTO / DURANTE LO STOCCAGGIO

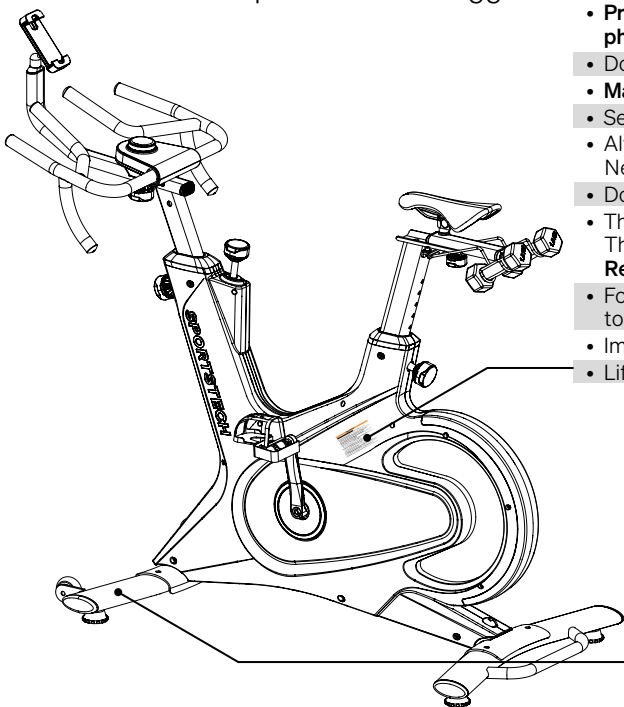
- Dopo l'allenamento, scollegare la spina dalla presa di corrente.
- Dopo l'allenamento, rimuovere il sudore dall'unità con un panno asciutto o leggermente umido. Non utilizzare detergenti aggressivi. Non lasciare mai che l'umidità penetri nell'alloggiamento.
- Assicurarsi che la targhetta e gli altri adesivi siano intatti e leggibili.
- Per spostare l'unità sulle ruote, sollevarla solo dalla maniglia del supporto posteriore.
- Il luogo di stoccaggio dell'unità deve soddisfare questi requisiti:
 - Area interna asciutta e pulita, priva di sostanze esplosive o infiammabili e di polvere.
 - Temperatura all'interno dell'intervallo consentito per il funzionamento (vedi dati tecnici)
 - Nessuna luce solare diretta.
 - Proteggono dalla polvere per una conservazione più lunga.

⚡ GESTIONE DELL'ALIMENTATORE

- Utilizzare l'alimentatore originale con il cavo corretto. Utilizzatelo solo se è in perfette condizioni. Utilizzatelo solo in ambienti chiusi.
- Assicurarsi che i valori di collegamento in loco rientrino nell'intervallo consentito.
- Posizionare l'alimentatore e il cavo in modo che non costituiscano un pericolo di inciampo per l'utente o per gli altri. Assicurarsi inoltre che l'alimentatore e il cavo non siano esposti a sollecitazioni meccaniche.
- Assicurarsi che l'alimentatore non sia mai coperto e che sia sempre adeguatamente ventilato durante il funzionamento; per evitare il surriscaldamento. Lasciare raffreddare l'alimentatore prima di riporlo dopo l'uso.
- Tenere sempre l'alimentatore e il cavo lontano dalle seguenti fonti di pericolo: umidità o acqua, sostanze nocive, sostanze infiammabili o esplosive, fonti di calore, oggetti appuntiti o taglienti, in particolare metallo e simili.
- Se l'alimentatore presenta dei difetti (ad esempio un odore insolito), scollegarlo dalla rete elettrica; per quanto possibile senza toccarlo: disinserire il fusibile che alimenta la presa in questione.
- Le riparazioni devono essere eseguite esclusivamente da personale qualificato e autorizzato.
- Un alimentatore irreparabile deve essere smaltito come rifiuto elettrico separato in conformità alle normative locali.

i ETICHETTE DI AVVERTENZA

- Assicuratevi che le etichette di avvertenza siano presenti e ben leggibili.



⚠ WARNING!

Improper use can cause serious injuries!

- Every user must fully read and understand the **manual** before use.
- Keep children and pets away.
- **Prevent overexertion! Respect individual fitness level! Always observe physical signals! Pulse measuring systems can be inaccurate!**
- **Do not use device for medical treatment and rehabilitation!**
- **Maximum user weight is 135 kg (298 lb).**
- Set the device on a level, solid surface in a dry, clean indoor area.
- Always check the device for **perfect condition!**
Never use when damaged, but arrange for repair.
- Do **not** wear **loose clothes** or other things that can get caught.
- The device has **no freewheel hub and no brake:**
The pedals will be turned with force, even after stopping the pedalling.
Reduce speed slowly and carefully, to prevent injuries.
- For getting on and off the device, bring the **pedal** on the relevant side to the **lowest position and to a full stop.**
- Immediately after use and prior to any work, **unplug the mains plug.**
- Lift the device only at the handle at the rear foot.

SPORTSTECH
Distributed by: Sportstech
Brands Holding GmbH
Potsdamer Platz 11, 10785 Berlin,
Germany

smart SPEEDBIKE
Model: sBike Lite
Bluetooth Frequency Band: 2.4 GHz
Input: AC100-240V 50/60Hz 1.5A
Class: HC
Maximum User Weight: 135 kg
Maximum Transmit Power radiated
in the Frequency Band: 1 mW
Construction year: 2022

Made in China



2. Istruzioni per il montaggio

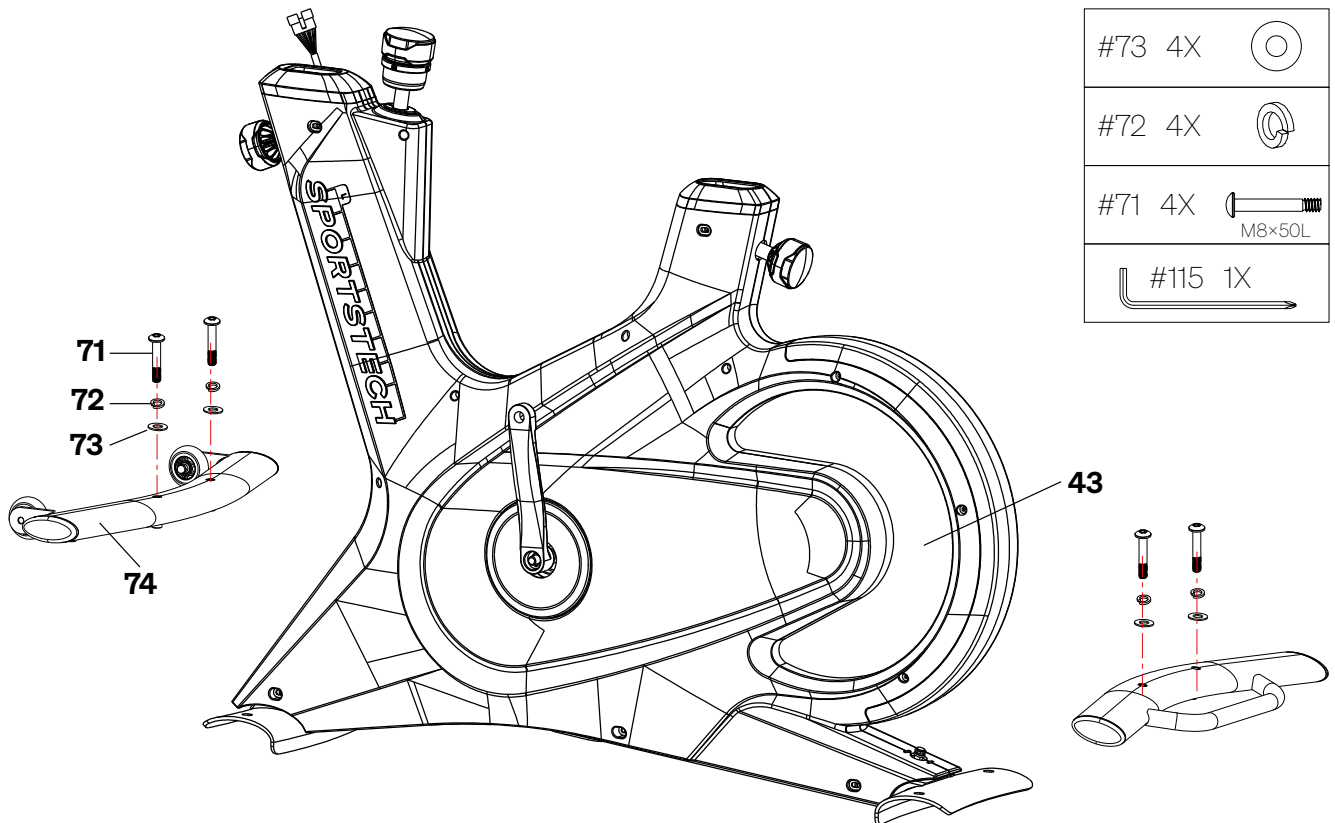


- Serrare saldamente tutti i singoli componenti e le parti preassemblate! Controllare nuovamente la tenuta prima di ogni allenamento!
- Eseguire il montaggio con una seconda persona adulta e sufficientemente forte.
- Eseguire anche la regolazione di gruppi pesanti (ad esempio il tubo anteriore con il monitor) con una seconda persona adulta.

2.1 DISIMBALLAGGIO E PREPARAZIONE

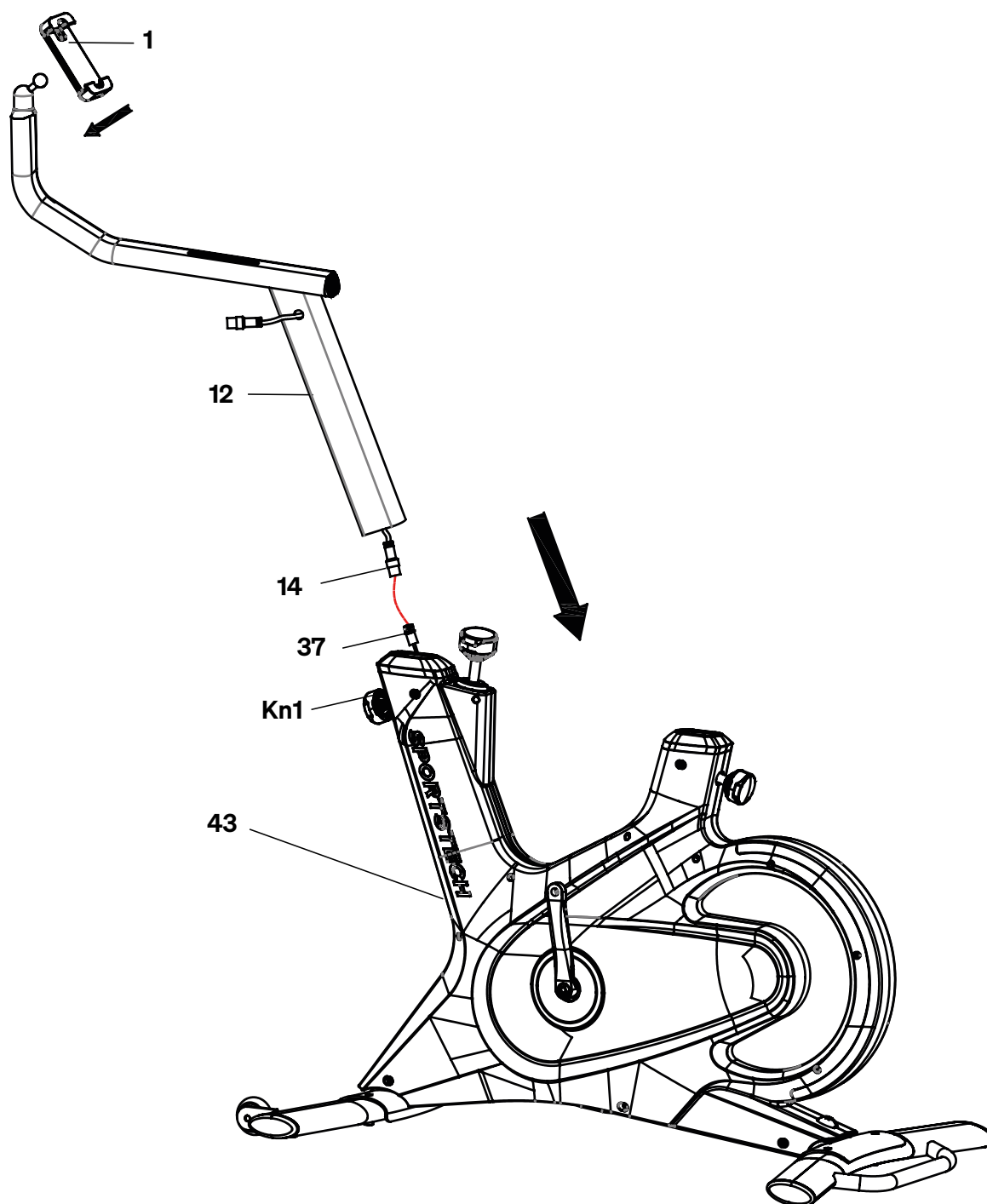
- Tenere i bambini e gli animali domestici lontani dalle piccole parti e dai sacchetti di plastica.
- Utilizzare una base adeguata per proteggere il macchinario e il pavimento.
- Conservare tutte le parti dell'imballaggio per un'eventuale restituzione per 30 giorni.

2.2 MONTAGGIO DEI PIEDINI

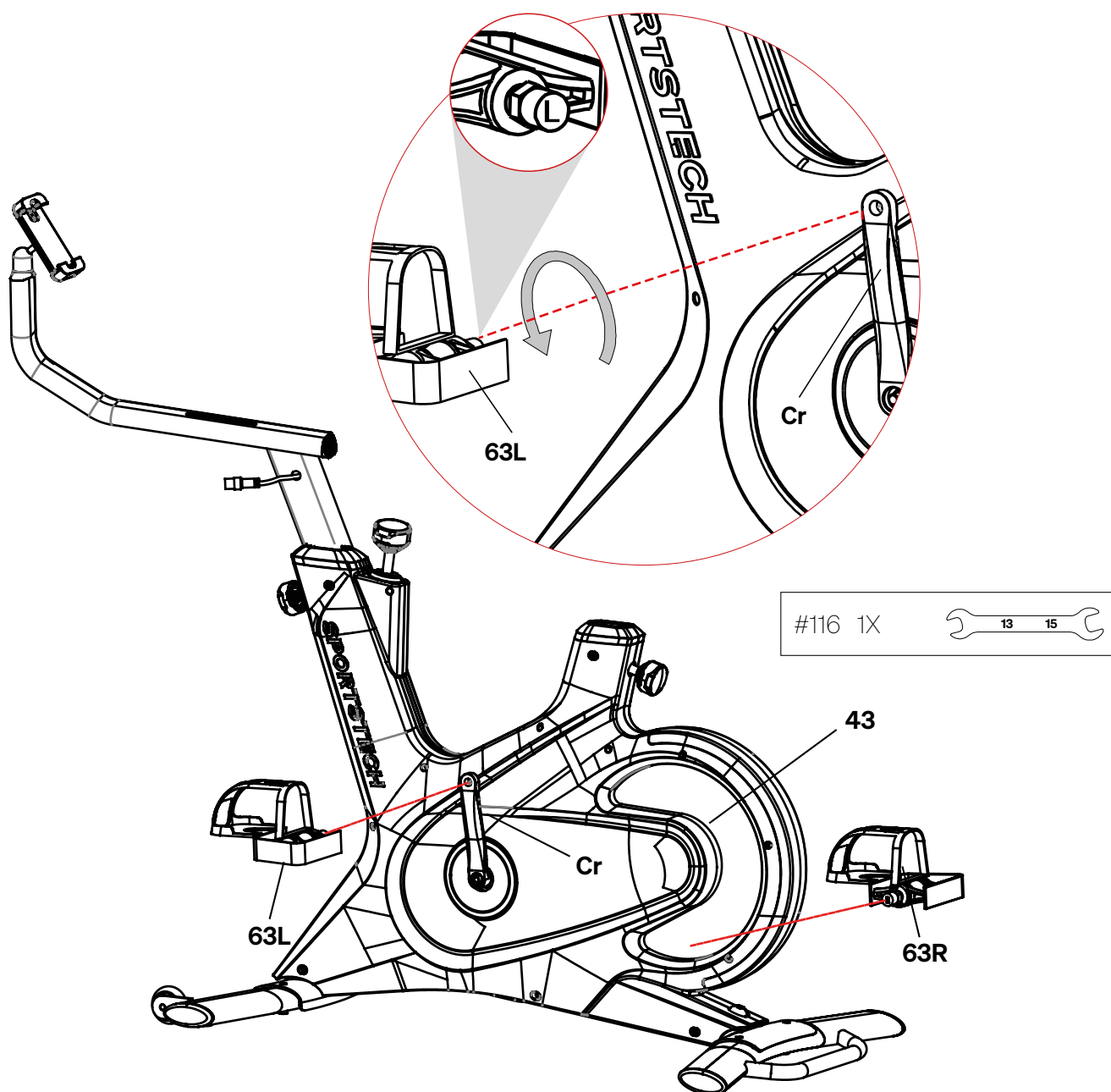


- Prima persona: sollevare il corpo principale ('43'). Afferrare il supporto della sella con entrambe le mani. Non sollevare l'involucro dalla manopola.
- Seconda persona: far scorrere il cavalletto posteriore ('110') sotto il suo alloggiamento.
- Abbassare con cautela l'alloggiamento principale. Evita che le dita si impiglino.
- Inserire una vite ('71'), una rondella elastica ('72') e una rondella ('73') attraverso ciascun foro del ricettacolo nel corrispondente foro filettato del supporto.
- Serrare a mano le viti con una chiave a brugola ('115').
- Ripetere i passaggi per il supporto anteriore ('74').
- A tal fine, sollevare il rivestimento con entrambe le mani dal supporto dell'asta anteriore. Non sollevarlo dalla manopola.

2.3 INSERIMENTO DEL TUBO ANTERIORE E DEL SUPPORTO PER IL DISPOSITIVO MOBILE

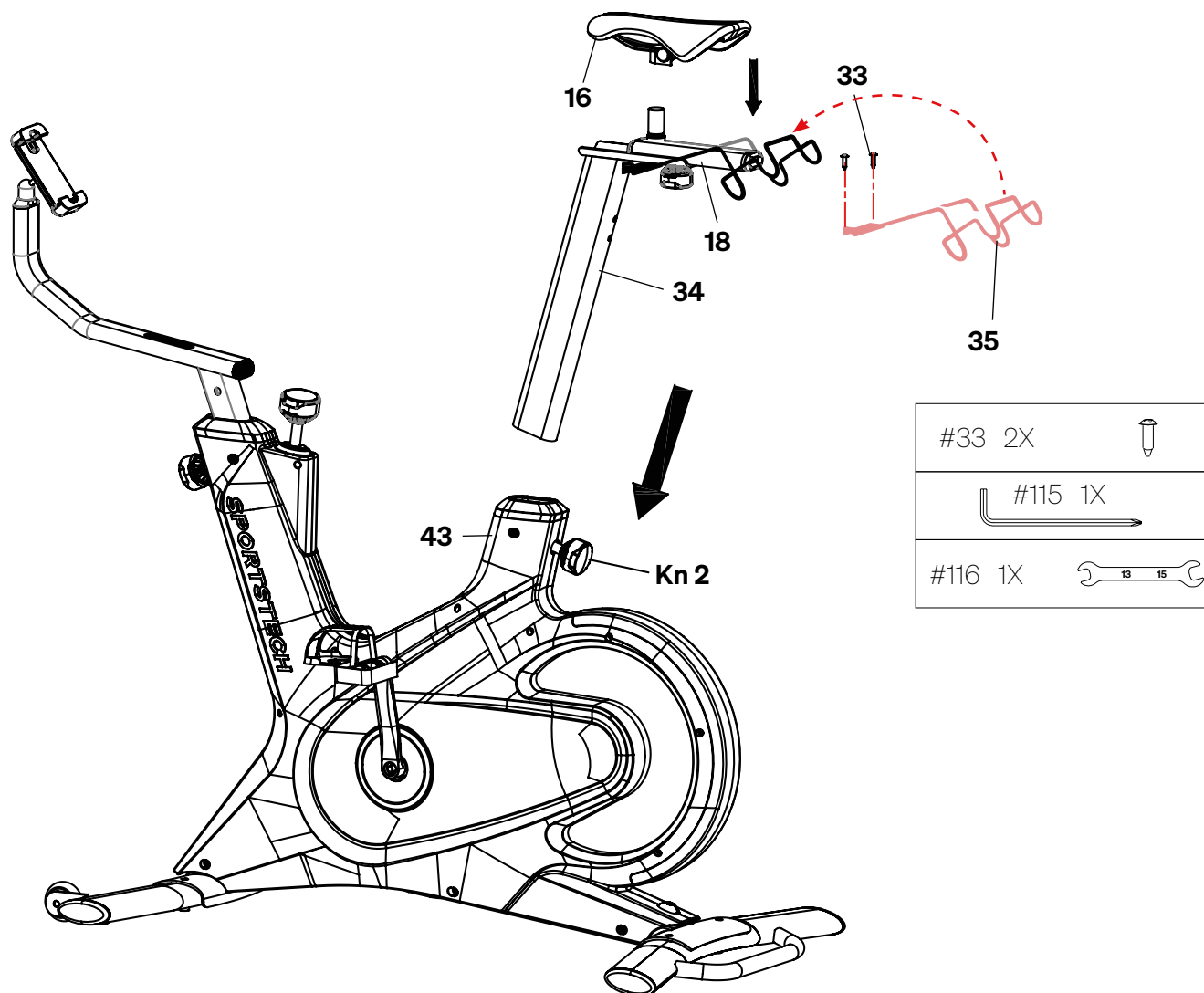


- Nella parte inferiore del tubo anteriore ('12'), allentare l'elastico del connettore ('14').
- Prima persona: tenere il tubo anteriore ('12') nella sua posizione sul corpo principale come mostrato nell'illustrazione.
- Seconda persona: sul telaio principale, allentare l'elastico sul connettore ('37').
- Inserire la spina '37' nel connettore '14'. Impediscono che le dita vengano pizzicate.
- Tirare la manopola ('Kn1') verso l'esterno contro la forza della molla. Se necessario, allentarlo prima ruotandolo leggermente verso sinistra.
- Abbassare con cautela il tubo anteriore ('12') nell'alloggiamento principale ('43'). Non schiacciare il cavo. Rispettare la profondità minima richiesta.
- Rilasciare la manopola. Assicurarsi che il perno di bloccaggio della manopola all'interno dell'alloggiamento principale si inserisca in uno dei fori della barra anteriore.
- Serrare la manopola a mano.
- Inserire il supporto del dispositivo mobile ('1') nella presa in cima al tubo anteriore ('12').



- Identificare il pedale sinistro. È contrassegnato da una "L".
- Fissarlo alla manovella del pedale sinistro.
- Con le dita, girare la filettatura del pedale sinistro nel foro filettato della manovella del pedale. Si noti che il pedale sinistro ha una filettatura sinistrorsa: Ruotarlo verso sinistra se visto di lato.
- Serrare il pedale a sinistra con una chiave aperta.
- Ripetere i passaggi per il pedale destro. È contrassegnato da una "R".
- Si noti, tuttavia, che il pedale destro ha una filettatura destrorsa: Per serrarlo, deve essere sempre girato verso destra.

2.5 SELLA E BARRA; PORTAMANUBRI



2.5.1 Reggisella

- Prima persona: tirare la manopola ("Kn2") verso l'esterno contro la forza della molla. Se necessario, allentarlo prima ruotandolo leggermente verso sinistra.
- Seconda persona: con la seconda persona, abbassare con cautela il tubo della sella ('34') nel corpo principale ('43'). Osservare la profondità minima richiesta.
- Rilasciare la manopola. Assicurarsi che il perno di bloccaggio della manopola all'interno dell'alloggiamento principale si inserisca in uno dei fori della barra anteriore.
- Serrare la manopola a mano.

2.5.2 Sella

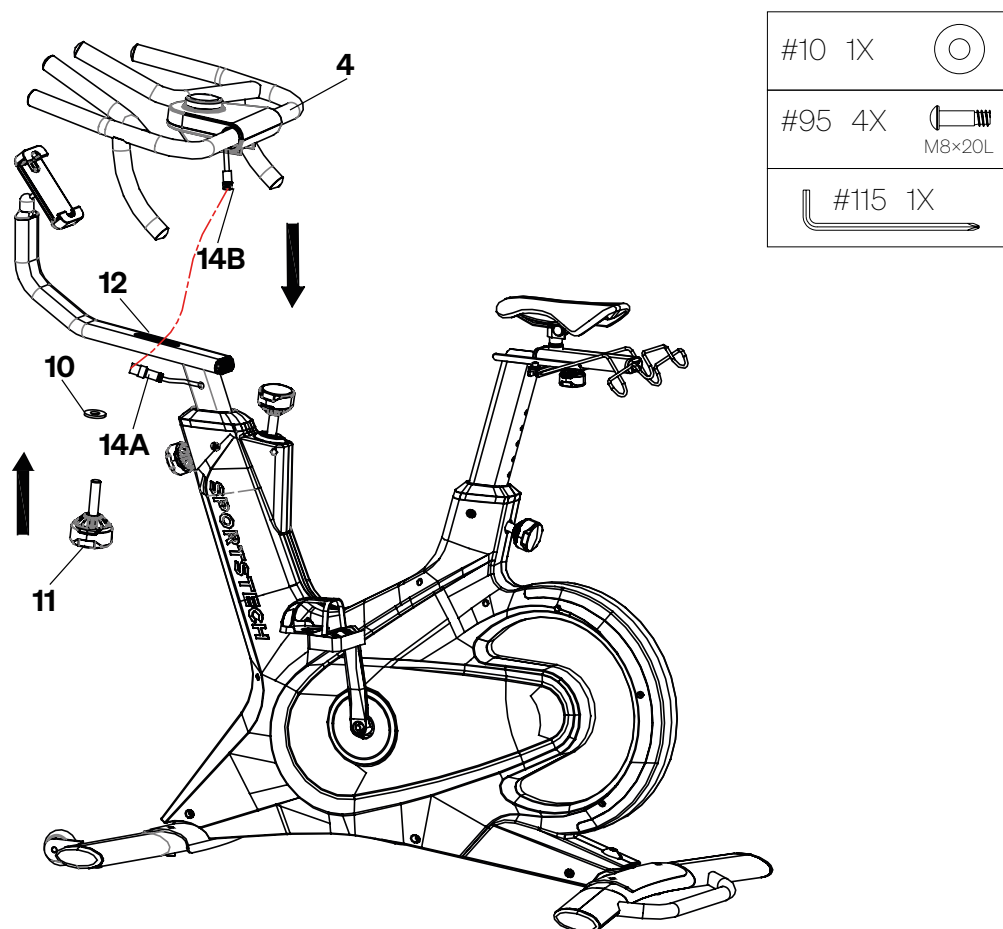
- Se necessario, allentare il bloccaggio della sella ('16').
- Posizionare la sella sul tubo verticale del portasella ('18').
- Serrare il morsetto della sella con una chiave aperta. Regolare la sella in posizione orizzontale.
- Se necessario, correggere l'inclinazione della sella..

2.5.3 Portamanubri

- Tenere il portamanubri nella posizione prevista.
- Fissarlo con le due viti ('33') utilizzando un cacciavite a croce ('115').

2.6 MANIGLIA MULTIPOSIZIONE

- Posizionare la maniglia multiposizione ('4') dall'alto sul ricettacolo previsto sul tubo anteriore ('12').
- Spingere la vite con pomello ('11') e rondella ('10') attraverso il ricettacolo dal basso nel foro filettato della maniglia multiposizione.
- Serrare a mano la vite con pomello ('11').
- Collegare i connettori '14A' e '14B'.



2.7 PASSI FINALI

- Verificare nuovamente la tenuta di tutti i collegamenti. Ripetere questi controlli prima di ogni utilizzo.
- Pulire accuratamente l'unità prima di utilizzarla per la prima volta, poiché potrebbero essere presenti residui di olio e polvere dovuti alla produzione e all'imballaggio.

3. Allestimento e spostamento

3.1 ALLESTIMENTO

Luogo di allestimento

Il luogo di installazione e di utilizzo dell'unità deve soddisfare questi requisiti:

- Area interna asciutta e pulita, priva di sostanze esplosive o infiammabili e di polvere.
- Temperatura all'interno dell'intervallo consentito per il funzionamento (vedere i dati tecnici).
- Non ci sono ostacoli o oggetti pericolosi sotto o vicino all'unità,
- Non ci sono fonti di calore o aperture di ventilazione sotto o vicino all'unità,
- Distanza minima da pareti o oggetti 2 m (6,6 ft),
- Superficie piana, solida e antiscivolo; con tappetino di protezione per le superfici sensibili.

Posizione orizzontale

Per allineare la sBike in orizzontale, ruotare con cautela una o più pedane in dentro o in fuori, se necessario:

- Posizionare una chiave aperta sul timbro del piede e ruotare leggermente il filo. Non girare il timbro a pedale fuori dal supporto.

Allacciamento dell'alimentatore

- Inserire il cavo CC dell'alimentatore nella presa dell'alloggiamento principale.
- Collegare l'alimentatore a una presa di corrente adeguata.

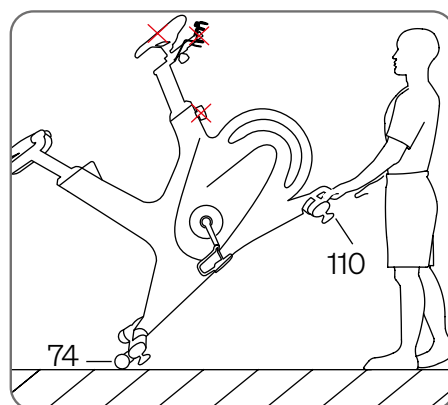
3.2 SPOSTAMENTO

- Sollevare l'unità dalla maniglia del cavalletto posteriore (110) fino a quando le ruote (74) toccano il suolo.

ATTENZIONE! Rischio di lesioni e danni alle cose a causa di un carico non corretto, di ribaltamenti e collisioni!

- Sollevare la macchina solo dalla maniglia, non da altri punti; in particolare non dalla sella, non dal portamanubri e non dal morsetto del tubo sella.
- Impugnare e sollevare la maniglia dalle ginocchia piuttosto che dalla schiena.
- Ruotare con cautela l'unità fino alla posizione desiderata.

X - Non sollevare da qui!



3.3 IMPOSTAZIONI

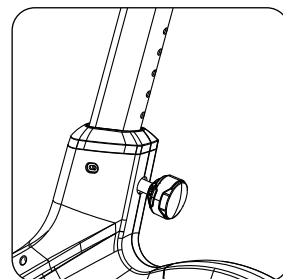
3.3.1 Regolare l'altezza del sellino

La sella deve essere sufficientemente alta da permettere di pedalare comodamente senza spingere le gambe fino in fondo. Una leggera flessione del ginocchio è importante per evitare uno stiramento eccessivo e ulteriori lesioni.

- Ruotare leggermente in senso antiorario la manopola all'estremità inferiore del reggisella ed estrarla.
- Portare il reggisella all'altezza desiderata.

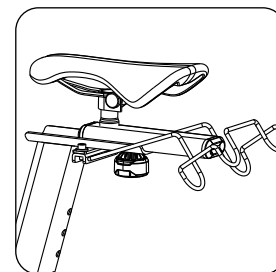
ATTENZIONE! Pericolo di lesioni e danni materiali in caso di instabilità del reggisella!

- Lasciate che il reggisella sporga dal telaio al massimo fino al punto in cui il segno "MAX" è appena visibile.
- Il reggisella non è regolabile in continuo: assicuratevi che il perno della manopola si inserisca in uno dei fori del reggisella.
- Inserire la manopola e serrarla.



3.3.2 Regolare la posizione orizzontale della sella

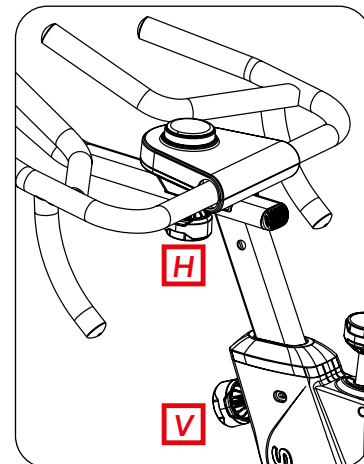
- La sella deve essere regolata orizzontalmente in modo che l'angolo della schiena sia confortevole e le braccia siano leggermente piegate.
- Allentare la manopola nella parte inferiore del supporto della sella: A tal fine, ruotare in senso antiorario.
- Spostare la sella in orizzontale sul morsetto della sella. Serrare nuovamente la manopola.



3.3.3 Regolazione della maniglia multiposizione in verticale

Lasciare che il tubo anteriore sporga dal telaio al massimo fino al punto in cui la marcatura "MAX" è appena visibile.

- Afferrare saldamente la maniglia multiposizione dalla parte anteriore.
- Ruotare leggermente in senso antiorario la manopola ("V") sul telaio principale. Estrarre il perno di bloccaggio.
- Sollevare la maniglia multiposizione all'altezza desiderata: La barra anteriore non è regolabile in continuo: assicuratevi che il perno della manopola si inserisca in uno dei fori della barra anteriore.
- Inserire la manopola ("V") e serrare.



3.3.4 Regolazione orizzontale della maniglia multiposizione

- Allentare leggermente la manopola ("H") alla base della maniglia multiposizione.
- Spingere la maniglia multiposizione sul tubo anteriore ("12") in avanti o indietro.
- Serrare la manopola ("H").

3.3.5 Regolare le cinghie dei pedali (opzione 1)

Se si desidera utilizzare il lato pedale *senza* il sistema a scatto, regolare i passanti in modo che:

- da un lato offrono una presa sicura,
- ma dall'altro lato consentono di smontare in sicurezza, senza il pericolo di rimanere bloccati.

3.3.6 Regolazione del sistema di scatto del pedale (opzione 2)

ATTENZIONE! Pericolo di lesioni a causa di un carico errato se il sistema di aggancio non è regolato correttamente!

Se si desidera utilizzare il lato pedale *con* sistema a scatto, seguire le istruzioni del produttore del sistema a scatto e del produttore delle scarpe per regolare correttamente il sistema.

4. Timone

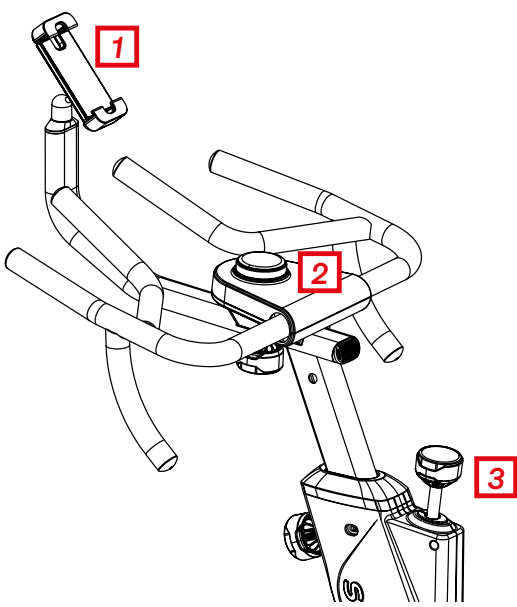
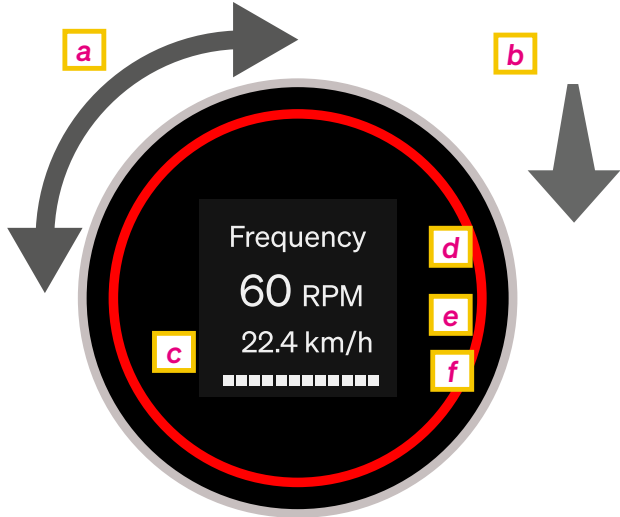
4.1 PANORAMICA

Per un controllo ottimale dell'allenamento, è necessario collegare la Speedbike all'APP SPORTSTECH LIVE tramite il dispositivo mobile e accedere al proprio account di allenamento.

Sono quindi disponibili i seguenti elementi operativi:

- l'interfaccia dell'APP SPORTSTECH LIVE sul vostro dispositivo mobile (vedi capitolo 4.4)
- la manopola display nella maniglia multiposizione (vedi capitolo 4.5).

4.2 MANOPOLA DEL DISPLAY NELLA MANIGLIA MULTIPOSIZIONE

Maniglia multiposizione	Manopola display
	
<p>1: Supporto per dispositivi mobili 2: Manopola del display 3: Manopola del freno (premere per frenare)</p>	<p>a: Ruotare la manopola: Resistenza della pedalata b: Premere la manopola: Confermare o alternare c: Anello luminoso: Display a colori: Watt, impulso o selezione d: Nome e valore attuale del primo parametro e: Valore attuale del secondo parametro di allenamento f: Grafico a barre: andamento del valore durante l'allenamento</p>

- Dopo aver effettuato l'accesso, premere brevemente la manopola per visualizzare le seguenti schermate:
 - 1) Tempo e distanza totale > 2) Cadenza e velocità > 3) Potenza di pedalata e calorie > 4) Pulsazioni (solo se è collegata la fascia cardio) > 5) Resistenza alla pedalata.
- Ruotare la manopola durante l'esercizio per modificare la resistenza della pedalata.
- Premere la manopola per 3 secondi dopo l'accensione per selezionare il colore della luce in modo permanente. (I dettagli sono riportati nel capitolo "Formazione").

4.3 SPORTSTECH LIVE APP

L'App Sportstech LIVE, tra le altre cose, vi offre anche:

- Allenamenti personalizzati da e con allenatori professionisti
- Video emozionanti di paesaggi e attività all'aperto
- Allenamenti con determinati e precisi traguardi personali
- Dati dell'allenamento in tempo reale
- Cronologie e statistiche degli allenamenti
- Prove, gare e competizioni con o contro altri con accumulo di trofei in modalità classifica
- Allenamenti indipendenti dalle attrezzature come, ad esempio, Yoga

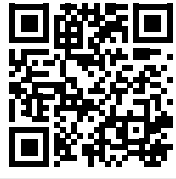


- Ricette di cucina deliziose e varie
- ...e molto altro ancora!

4.4 UTILIZZO DELL'APP SPORTSTECH LIVE COME CONTROLLER DEL DISPOSITIVO

Con l' **SPORTSTECH LIVE** App puoi anche controllare il tuo dispositivo quando è pronto. Sono richiesti i seguenti passaggi principali:

1. Scarica l'app: verrai reindirizzato automaticamente all'app store corretto.



**SPORTSTECH
LIVE**

<https://sportstech.link/app-download>



2. Apri o inserisci il tuo Conto **SPORTSTECH LIVE**.

3. Seleziona il tipo di allenamento.



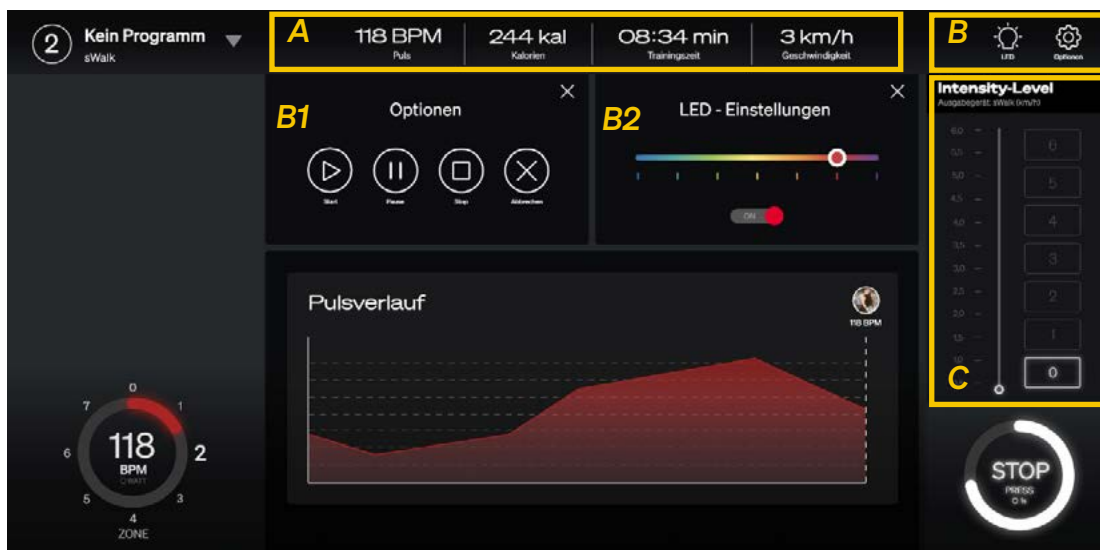
4. Collegare il dispositivo.



5. Nella schermata successiva, selezionare "Quick Start".

6. Quindi scegli se desideri utilizzare un programma di allenamento o un allenamento libre.

L' **esempio** seguente mostra una schermata di allenamento libre (il layout effettivo può variare):



Informazioni sugli oggetti contrassegnati in giallo:

A Panoramica d'importanti valori dell'allenamento

B Pulsanti della finestra pop-up di controllo:
B1 Avvio/Pausa/Stop
B2 Selettore luce e colore

C Controlli Livello/Velocità: pulsanti e display

7. Ora usa il tuo dispositivo mobile come un telecomando intelligente. Scansiona il QR code nel Cap. 3.3 e scarica le istruzioni più dettagliate.

5. Allenamento

5.1 NOTE GENERALI



ATTENZIONE! Rischio di danni alla salute o addirittura di morte a causa di un allenamento scorretto o eccessivo!

- **Non sovraccaricare se stessi o altri durante l'allenamento! Prestate sempre attenzione alla vostra forma fisica generale e quotidiana!**
- **Riscaldatevi e riscaldatevi a sufficienza prima e dopo ogni sessione di allenamento!**
- **Pericolo di lesioni a causa di pedali e pedivelle in movimento! La macchina non ha un mozzo a ruota libera: il volano continua ad azionare i pedali quando si smette di pedalare.**
 - Utilizzare sempre il dispositivo con la massima attenzione.
 - Se i pedali vengono ruotati troppo forte dal volano durante l'esercizio, premere la manopola del freno sotto la maniglia multiposizione: Il volano è frenato.
 - Ridurre la velocità lentamente e con attenzione. Arrestare completamente i pedali prima di smontare.
- **Assicurarsi che il pedale da cui si smonta per ultimo sia nella posizione più bassa.**

5.2 PREPARARE, ESEGUIRE E COMPLETARE L'ALLENAMENTO

Preparazioni dirette accanto all'unità

- Osservare tutte le avvertenze e le istruzioni di sicurezza per un allenamento sano.
- Eseguire esercizi di stretching adeguati prima dell'allenamento (vedi capitolo 5.3).
- Selezionare una frequenza cardiaca in base all'età, alla forma fisica attuale e all'obiettivo di allenamento (vedere capitolo 5.4).
- Se disponibile e desiderato, collegare un sensore di frequenza cardiaca adatto alla speedbike.
- Accendere l'unità: A tal fine, collegarla all'adattatore di rete e poi collegare l'adattatore di rete a una presa idonea.
- Avviare l'APP SPORTSTECH LIVE sul proprio cellulare o tablet. Se non è già installato, scansionare il codice QR visualizzato sulla manopola del display.
- La Speedbike si collega automaticamente all'app.

Preparazioni dirette sull'unità

- Sedersi sull'unità. Verificare che la posizione della sella e del manubrio siano adeguate. Se necessario, correggere la posizione (o le posizioni) - vedere il capitolo 3.3, „Regolazione“.
- Verificare che tutti i collegamenti siano ben saldi.
- Se si desidera, impostare un colore di luce permanente per l'allenamento corrente (vedere capitolo 5.5).

Eseguire l'allenamento.

- Eseguire l'allenamento. Monitorare i parametri di allenamento e regolare la resistenza se lo si desidera. A tale scopo, utilizzare la manopola del display (vedere capitolo 5.6).
- Osservare le istruzioni di sicurezza per l'allenamento. Allenarsi sempre con attenzione.
- Se i pedali vengono ruotati troppo forte dal volano durante l'esercizio, premere la manopola del freno sotto il manubrio multiposizione: Il volano viene frenato.
- Se lo si desidera, utilizzare le opzioni aggiuntive dell'APP SPORTSTECH LIVE .

Completare l'allenamento.

- Completare l'allenamento in modo appropriato. Evitare una fine brusca dello sforzo.
- Dopo l'addestramento, scollegare l'unità dalla rete elettrica in modo corretto.
- Eseguire esercizi appropriati per raffreddarsi.
- Dopo l'allenamento, riporre l'unità in modo adeguato.

- Fai qualche esercizio di stretching per iniziare l'allenamento. Non sforzare mai troppo i muscoli.
- Si consiglia di fare ciascuno dei seguenti esercizi 10 volte e di ripetere il ciclo completo fino a cinque volte. Poi progetta il tuo allenamento in base al tuo livello personale di fitness.
- Fate anche esercizi di stretching dopo l'allenamento per riscaldarvi adeguatamente.

1



RULLI PER LA TESTA

Ruotare la testa a destra, fino a sentir allungare il lato sinistro del collo, poi ruotare la testa indietro, allungando il mento verso il soffitto e aprendo la bocca. Ruotare la testa a sinistra, quindi abbassare la testa verso il petto per un conteggio.

2



SOLLEVAMENTO SPALLE

Sollevarre la spalla destra verso l'orecchio. Quindi sollevare la spalla sinistra abbassando la spalla destra.

3



STRETCHING LATERALE

Aprire le braccia verso il lato e sollevarle fino a quando non si trovano sopra la testa. Allungare il braccio destro fino al soffitto quando più possibile e trattenere. Ripetere questa azione con il braccio sinistro.

4



STRETCHING DEI QUADRICIPITI

Con una mano contro un muro per mantenere l'equilibrio, andare verso l'indietro e sollevare il piede destro verso l'alto. Portare il tallone più vicino alle natiche possibile. Trattenere per 15 conteggi e ripetere con il piede sinistro..

5



STRETCHING INTERNO COSCIA

Sedersi con le soles dei piedi unite e le ginocchia che puntano verso l'esterno. Avvicinare i piedi all'inguine il più possibile. Spingere delicatamente le ginocchia verso il pavimento. Trattenere per 15 conteggi..

6



TOCCARE LE PUNTE

Lentamente, piegarsi in avanti dalla vita, rilassare le spalle e la schiena mentre ci si allunga verso le dita dei piedi. Allungarsi quanto più possibile e trattenere la posizione per 15 conteggi.

7



STRETCHING DEI TENDINI

Stendere la gamba destra. Riposare la suola del piede sinistro contro la coscia interna destra. Allungarsi verso il tuo piede per quanto possibile. Trattenere per 15 conteggi. Rilassarsi e ripetere con la gamba sinistra.

8



STRETCHING POLPACCIO/TALLONE

Appoggiarsi contro un muro con la gamba sinistra di fronte alla destra e le braccia in avanti. Mantenere la gamba destra dritta e il piede sinistro sul pavimento; poi piegare la gamba sinistra e sporgersi in avanti spostando i fianchi verso la parete. Trattenere la posizione, poi ripetere dall'altra parte per 15 conteggi.

5.4 SELEZIONARE E MONITORARE L'IMPULSO TARGET



ATTENZIONE! Il sistema di monitoraggio della frequenza cardiaca potrebbe essere difettoso. L'esercizio fisico eccessivo può portare a lesioni pericolose o alla morte. Se si verifica un calo anomalo delle prestazioni, interrompere immediatamente l'esercizio.

La frequenza del polso in BPM ("battiti al minuto") è un ottimo indicatore per capire se ci si sta allenando secondo il proprio obiettivo e il proprio livello di forma attuale. I BPM per i rispettivi obiettivi di allenamento dipendono non da ultimo dall'età. È necessario monitorare la frequenza cardiaca in modo appropriato durante l'esercizio fisico.

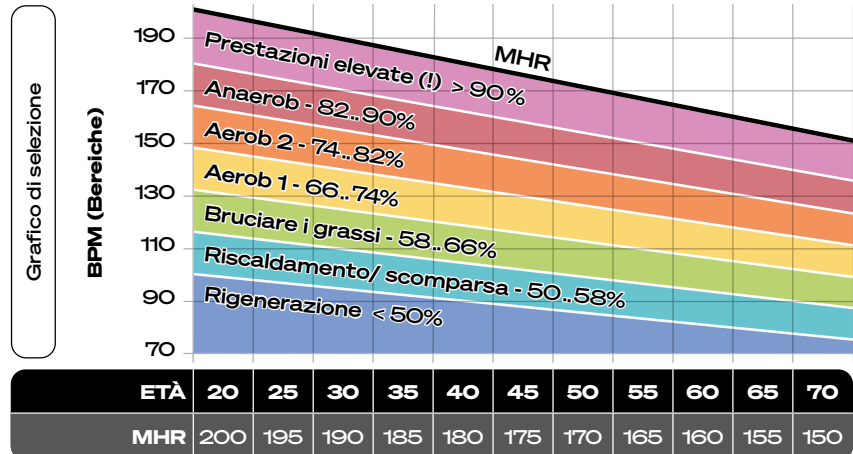
- Per misurare la frequenza cardiaca si può indossare una cintura o un braccialetto per la misurazione della frequenza cardiaca.

Si seleziona il polso di destinazione approssimativo in questo modo:

- Nel grafico sottostante, selezionare l'età approssimativa.
- Al di sotto di questo valore, viene visualizzata la frequenza cardiaca massima (MHR) approssimata in base all'età, come valore stimato.

Usare il **grafico di selezione** per determinare la **gamma di impulsi target**.

- Passare dal valore dell'età all'area colorata che corrisponde all'obiettivo di allenamento.
- Quindi camminare dritto verso sinistra e leggere approssimativamente il polso target sulla bilancia.



In tutti i casi: Verificare se l'impulso target determinato corrisponde alle **proprie esigenze**. In caso contrario, regolarla fino a trovare un valore ottimale.

5.5 OPZIONALE: SELEZIONARE IL COLORE DELLA LUCE PERMANENTE

Normalmente, il computer determina il colore della luce dei LED in base alla potenza della pedalata o alle pulsazioni. In alternativa, è possibile impostare in modo permanente una luce colorata per l'allenamento:

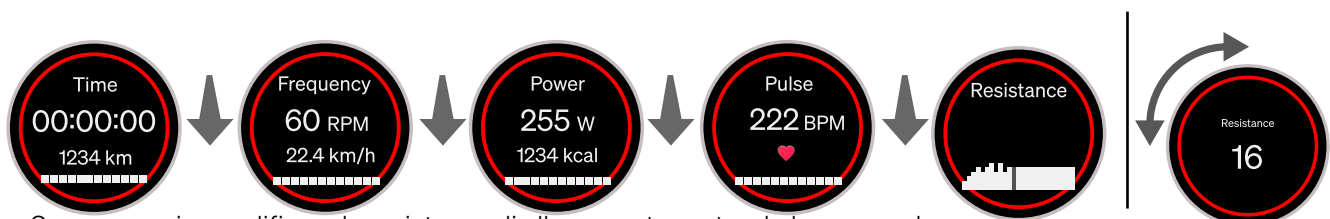
- Accendere l'unità. Quindi premere la manopola per 3 secondi. Sul display appare "Colore".
- Ruotare la manopola fino a visualizzare il colore desiderato. Quindi premere brevemente la manopola per confermare.



5.6 MONITORAGGIO/ REGOLAZIONE DELL'ALLENAMENTO CON MANOPOLA

Se l'APP SPORTSTECH LIVE è installata e attiva sul telefono cellulare o sul tablet, lo Speedbike si collegherà automaticamente all'app quando sarà acceso. Se lo Speedbike non trova un dispositivo mobile con un'applicazione, visualizzerà un codice QR sulla manopola del display per il download.

- Se necessario, installare l'APP SPORTSTECH LIVE sul dispositivo mobile.
- In ogni caso, posizionate il vostro dispositivo mobile vicino alla bicicletta.
- Iniziare l'allenamento. I valori di allenamento attuali sono visualizzati sulla manopola del display. Premere brevemente la manopola per visualizzare altri valori.



- Se necessario, modificare la resistenza di allenamento ruotando la manopola.

Non sforzatevi mai troppo!

I colori seguenti vengono visualizzati in base alla potenza di pedalata (watt) o alle pulsazioni (se è installato un sensore di pulsazioni) se non è stato selezionato un colore di luce permanente.

Blu	Acqua	Verde	Giallo	Arancione	Rosso	Viola
... per la POTENZA DI PEDALATA:						
0-100 W	101-150 W	151-200 W	201-250 W	251-300 W	301-350 W	> 350 W
... per PULSAZIONI (se è collegato un sensore di pulsazioni):						
< 110 BPM	110-126 BPM	127-144 BPM	145-161 BPM	162-179 BPM	180-196 BPM	≥ 197 BPM

6. Pulizia & Manutenzione



ATTENZIONE! Pericolo di lesioni gravi o mortali dovute a scosse elettriche! Rischio di lesioni e danni materiali!

- Non lasciare mai che l'umidità penetri nell'alimentatore o nel cavo!
Non aprire o riparare mai l'alimentatore o il cavo!
- Non utilizzare mai l'unità se i componenti sono allentati o danneggiati.
- Se possibile, stringere i collegamenti. Se necessario, provvedere alla riparazione.
- In tutti i casi di dubbio, contattare il servizio clienti.

Pulizia

- Dopo l'allenamento, rimuovere il sudore dall'unità con un panno asciutto o leggermente umido. Non utilizzare detergenti aggressivi. Non lasciare mai che l'umidità penetri nell'alloggiamento.
- Assicurarsi che la targhetta e gli altri adesivi siano intatti e leggibili.

Manutenzione

- Prima e dopo ogni sessione di allenamento, verificare che l'unità sia in perfette condizioni. Controllare anche che tutte le parti di fissaggio e le coperture protettive siano al loro posto.
- Prima di ogni allenamento, controllate che le viti di tutte le parti regolabili (tubo anteriore, reggisella, sella) e di tutti gli altri collegamenti siano inserite e ben serrate. Se necessario, serrarli nuovamente.
- L'unità è dotata di cuscinetti sigillati. La lubrificazione non è necessaria.

Stoccaggio

- Per spostare l'unità sulle ruote, sollevarla solo dalla maniglia del supporto posteriore. Durante gli spostamenti, assicurarsi che il monitor non venga urtato, ruotato e/o urtato.
 - Il luogo di stoccaggio dell'unità deve soddisfare questi requisiti:
 - Area interna asciutta e pulita, priva di sostanze esplosive o infiammabili e di polvere.
 - Temperatura all'interno dell'intervallo consentito per il funzionamento (vedi dati tecnici)
 - Nessuna luce solare diretta
 - Proteggono dalla polvere per una conservazione più lunga.

7. Gestione degli errori

Errore	possibile motivo	possibile soluzione
L'unità non si accende/ non si avvia	Il cavo di alimentazione non è collegato	Collegare il cavo di alimentazione
	Errore di controllo	Reset: Estrarre la spina e reinserirla dopo 5 minuti.
Nessuna indicazione del valore sulla manopola del display	APP SPORTSTECH LIVE non collegata	- Scaricate e attivate l'applicazione sul vostro dispositivo mobile. - Posizionare il dispositivo mobile vicino allo Speedbike.
Nessuna visualizzazione delle pulsazioni.	Nessun sensore di pulsazioni compatibile	Indossare il sensore di frequenza cardiaca Bluetooth
	Il sensore di pulsazioni non ha segnale	Posizionare correttamente il sensore sul corpo
L'unità emette rumori di scricchiolio durante l'esercizio	Collegamenti allentati	- Serrare le parti regolabili. - Serrare gli altri collegamenti.

In caso di dubbio, contattare il nostro servizio clienti. I contatti sono riportati nell'ultima pagina.

8. Smaltimento

Cari clienti,

In qualità di consumatori finale, siete obbligati per legge a raccogliere i rifiuti di apparecchiature elettriche ed elettroniche, batterie e ricaricatori, separatamente dai rifiuti urbani. Vogliamo rendere questa operazione il più semplice possibile per i nostri clienti. Vi preghiamo quindi di prendere nota di tutte le informazioni contenute in questa pagina e sul retro.



Informazioni sulla direttiva UE 2012/19/UE (attuata in Germania nella legge sulle apparecchiature elettriche ed elettroniche (ElektroG); l'attuazione può differire altrove)



Informiamo i proprietari di apparecchiature elettriche ed elettroniche che, in conformità con le norme legali applicabili, le vecchie apparecchiature elettriche devono essere raccolte separatamente dai rifiuti urbani. Il simbolo di un bidone della spazzatura barrato, che compare sui rifiuti di apparecchiature elettriche ed elettroniche, indica anche l'obbligo di raccoglierci separatamente dai rifiuti urbani.



B. Informazioni sullo smaltimento e sui simboli per un apparecchio elettrico basato sulla direttiva UE 2006/66/UE (in Germania secondo la legge sulle batterie (BattG); l'implementazione può differire altrove).



Le vecchie batterie e accumulatori non possono essere smaltiti come rifiuti domestici. In qualità di proprietario della batteria, si è legalmente obbligati a restituire le batterie usate. Il simbolo con il bidone della spazzatura barrato significa che non è consentito smaltire le batterie vecchie nei rifiuti domestici.

Utilizzare i punti di raccolta ufficiali per smaltirli, come i punti di raccolta della società che si occupa dei rifiuti pubblici. Può restituire anche le batterie usate in alcuni punti vendita al dettaglio, a condizione che vendano batterie. Se sotto il simbolo del bidone della spazzatura barrato viene visualizzato il simbolo Cd, Hg o Pb, significa che la batteria contiene cadmio, mercurio o piombo. Si tratta di metalli pesanti tossici che non solo comportano rischi significativi per l'ambiente ma anche per la salute umana.

Riciclaggio dei rifiuti



Il materiale di imballaggio può essere riciclato. Smaltire il materiale di imballaggio in conformità alle disposizioni di legge. Per informazioni dettagliati rivolgersi alla società addetta alla raccolta di rifiuti pubblici oppure ai centri di raccolta differenziata.


Vi potrebbe anche interessare

SPORTSTECH **AH100 DUMBBELL**

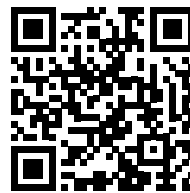
Fitness per ogni luogo, tra le proprie mura o all'aperto. Con i manubri AH100 si raggiunge una nuova dimensione di atleticità. Ogni coppia di manubri ha un peso prestabilito. Scegliete tra 21, 1.5, 2, 2.5, 3, 4 o 5 kg e adattatele al vostro livello di fitness in modo ultra-flessibile

Grazie alle cinghie in gomma antiscivolo, è possibile fissare durante l'allenamento, i manubri alle braccia e alle gambe, per un efficace allenamento di tutto il corpo. È possibile utilizzare i manubri anche per fare jogging. Le cinghie in gomma offrono una maggiore protezione contro lo scivolamento.

Incrementare rapidamente la propria muscolatura o ridurre il peso corporeo. Con questo tuttofare di Sportstech vi si spalancheranno tutte le opportunità.

 È possibile acquistare questo prodotto nella misura desiderata tramite il seguente codice QR o link:


<https://www.sportstech.de/ah100>



SPORTSTECH **BILANCIA PESAPERSONE** **BBS300**

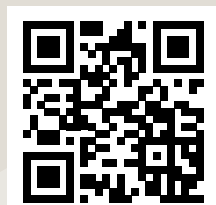
Semplicemente. Vivere. Più sani.
La BBS300

Vuoi tenere d'occhio la tua forma fisica in ogni momento e scoprire se ti stai già avvicinando ai tuoi obiettivi? Allora la bilancia pesapersona BBS300 di SPORTSTECH è esattamente la scelta giusta per te! Potrai misurare, grazie alle sue caratteristiche smart, come ad esempio la compatibilità con le app, il grande display LED e la potente batteria, i 13 dati corporei più importanti, nel modo più semplice possibile.

 È possibile acquistare questo prodotto nella misura desiderata tramite il seguente codice QR o link:

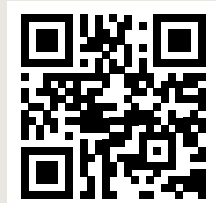
<https://www.sportstech.de/bbs300-personenwaage-schwarz>





**Sportstech
Fitness**



<https://www.sportstech.de/>




**Bluewheel
Electromobility**

<https://www.bluewheel.de/>

Verkauf durch / Distributed by / Distribuido por / Distribué / Distribuito da / Verkoop via

 Sportstech Brands Holding GmbH
Karl-Liebknecht-Str. 7
10178 Berlin, Germany
 www.sportstech.de

 +49 30 23 59 600

SERVICE:  service@sportstech.care

 www.sportstech.care

