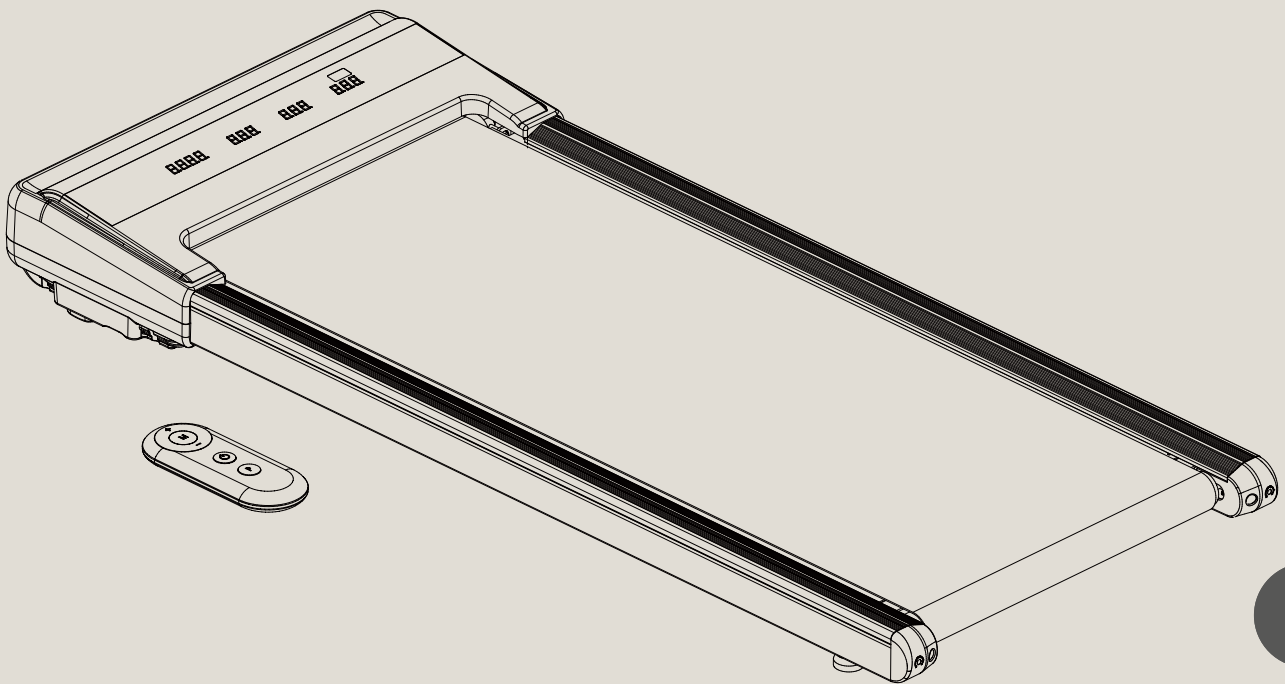




Quickstart + FAQ

sWalk Lite

LAUFBAND • TREADMILL



DE

EN

ES

FR

IT

Benutzerhandbuch

Liebe Kund*innen,

wir freuen uns, dass Sie sich für ein Gerät aus dem SPORTSTECH-Sortiment entschieden haben. Mit Sportgeräten von SPORTSTECH erhalten Sie höchste Qualität und neueste Technik.

Um das Potenzial Ihres Gerätes voll und sicher auszuschöpfen und viele Jahre Freude daran zu haben, lesen Sie diese Anleitung vor Inbetriebnahme und Trainingsbeginn aufmerksam durch. Verwenden Sie das Gerät entsprechend der Anleitung.

Für Schäden durch Fehlgebrauch übernehmen wir keine Haftung.



WARNUNG! Gefahr durch Fehlgebrauch!

- Stellen Sie sicher, dass **ALLE** Personen, die das Gerät verwenden, diese Bedienungsanleitung gelesen und verstanden haben. Bewahren Sie diese Anleitung in der Nähe des Geräts auf.
- Befolgen Sie **ALLE** Sicherheitshinweise in diesem Handbuch.
- Überanstrengen Sie sich oder andere **NIEMALS** bei der Verwendung des Geräts.

Inhaltsverzeichnis

Lieferumfang	4
Technische Daten	4
Explosionszeichnung/ Ersatzteilliste	4
Konformität	4
1. Wichtige Sicherheitshinweise	5
2. Aufstellen und Lagern	7
3. Steuerung	8
4. Trainieren	9
5. Fehlerbehandlung.....	10
6. Reinigung und Wartung	11
7. Entsorgung.....	13
EU Declaration of Conformity	65

Lieferumfang

1	Motorgesteuertes Laufband mit variabler Geschwindigkeit	3	Netzkabel
2	Fernbedienung	5	Betriebsanleitung
4	Pads für Lagerung		
6	Duo-Werkzeug (Inbus- und Kreuzschlitz-Schlüssel) für Pads und zum Spannen		

Technische Daten

Produkt-Abmessungen (LxBxH) wenn aufgebaut	122 × 53 × 12.5 cm
Nettogewicht des Geräts	21,5 kg
Maximales Benutzergewicht	120 kg
Minimale/Maximale Geschwindigkeit	1 km/h / 6 km/h
Netzspannung und Frequenz für Stromanschluss	220..240 V AC; 50..60 Hz
Elektrische Leistungsaufnahme	735 W
Stromstärke (Sicherung)	3.5 A
Funkprotokoll für Pulssignal-Übertragung	Bluetooth
Verbindung mit Smart Devices	Bluetooth 4.2
Maximal abgestrahlte Sendeleistung	0 dBm

Explosionszeichnung/ Ersatzteilliste



- Identifizieren Sie mit Zeichnung und Liste das benötigte Ersatzteil und notieren Sie sich die Nummer.
- Kontaktieren Sie unseren Kundendienst per e-Mail oder Telefon und nennen Sie die Nummer des Ersatzteils. Die Kontaktdaten finden Sie auf der Rückseite des Manuals oder auf unserer Website.
- Klären Sie alle weiteren Schritte mit unseren Mitarbeitern.

Unter folgendem Link finden Sie die Explosionszeichnung und die Ersatzteile- Liste:
https://sportstech.link/swalk_lite_spareparts

Konformität

Die Konformitätserklärung finden Sie auf der vorletzten Seite dieser Betriebsanleitung.

1. Wichtige Sicherheitshinweise



WARNUNG! Gefahr durch unsachgemäßen Gebrauch!

- Lesen Sie alle Anweisungen und Sicherheitshinweise, bevor Sie das Gerät verwenden. Befolgen Sie sie sorgfältig.
- Gefahr von Gesundheitsschäden oder sogar Tod durch unsachgemäßes oder übermäßiges Training!
- Das Gerät ist nicht für medizinische Zwecke und Anwendungen mit hoher Genauigkeit geeignet.
- Wenden Sie auch Ihren gesunden Menschenverstand an, um Risiken zu vermeiden.



PERSÖNLICHE VORAUSSETZUNGEN

ALLGEMEINE VORAUSSETZUNGEN

WARNUNG! Gefahr von Gesundheitsschäden oder sogar Tod durch unsachgemäßes oder übermäßiges Training! Die Verwendung des Geräts ist anstrengend für den Kreislauf und den Bewegungsapparat.

- Stellen Sie vorab sicher, dass **keine Erkrankungen oder Verletzungen** vorliegen, die die Verwendung des Geräts ausschließen. Konsultieren Sie gegebenenfalls einen Arzt; insbesondere bei bekannten oder vermuteten Problemen.
- Die Intensität der Nutzung (Geschwindigkeit und Steigung) darf **niemals die aktuelle Fitness der nutzenden Person übersteigen**.
- **Achten Sie auf Signale** des Körpers. **Pulsmess-Systeme können ungenau sein.**
- **Beenden Sie das Training umgehend z.B. bei folgenden Symptomen:** Schmerzen, Engegefühl in der Brust, unregelmäßiger Herzschlag, Kurzatmigkeit, Schwindel oder Übelkeit. Konsultieren Sie anschließend einen Arzt.
- Menschen mit eingeschränkten Fähigkeiten dürfen das Gerät **nur mit einer geeigneten Aufsichtsperson** und mit niedriger Geschwindigkeit benutzen.

Gewichts- und Altersvoraussetzungen

- **Nur erwachsene** Personen dürfen das Gerät benutzen.
- Das maximal **zulässige Nutzergewicht** ist **120 kg (265 lb)**.
- **Kinder unter 14** Jahren dürfen das **Gerät niemals benutzen** und **keine Reinigungs oder Wartungsaufgaben** am Gerät durchführen.



ALLGEMEINE EINSATZBEDINGUNGEN

- **Gerät nicht kommerziell** nutzen, sondern nur für den Heimgebrauch. Gerät **nicht für therapeutische** Zwecke nutzen.
- Kinder und Haustiere müssen mit einem **Sicherheitsabstand** von mindestens 3 m (10 ft) vom Gerät **ferngehalten** werden. Besonders gefährlich ist der bewegte Laufgurt.



AUSPACKEN UND AUFSTELLEN

- **GEFAHR! Risiko des Erstickens!** Plastikbeutel und ähnliches von Kindern und Haustieren fernhalten.
- Für eine einfache Rücksendung bewahren Sie das Verpackungsmaterial im Rückgabezeitraum auf. Entsorgen Sie es später entsprechend den örtlich geltenden Vorgaben.
- Gerät nur auf **festem, ebenem Untergrund** in **trockenen Innenbereichen** aufstellen. Empfindliche Untergründe durch eine hitzefeste Matte schützen: Der Motorraum kann heiß werden.
- Gerät mit ausreichendem **Freiraum** in allen Richtungen aufstellen; insbesondere einen Freiraum von mindestens 2 m (6.6 ft) hinter dem Gerät einhalten (siehe Abschnitt "Aufstellung des Geräts").
- Sicherstellen, dass alle **Lüftungsöffnungen** des Motorraums **frei** und sauber sind. Falls ein Teppichboden unter dem Gerät liegt, darf er die Unterseite des Geräts nicht berühren.



UNMITTELBAR VOR JEDER NUTZUNG SICHERSTELLEN

- Vor jeder Nutzung **Sichtprüfung** durchführen; besonders Folgendes prüfen und korrigieren:
 - **Steht** das Gerät sicher und **stabil**?
 - Ist der **Laufgurt** ausreichend **geschmiert**, mittig ausgerichtet und ausreichend **gespannt**?
 - Sind alle **Verbindungen** fest? (Schrauben, Muttern usw.)
 - Ist das **Kabel** intakt?
 - Ist die **Umgebung** des Geräts frei von Unfallgefahren wie z.B. scharfkantigen Objekten?
- Bei **jedlichem Defekt** am Gerät oder am Kabel das Gerät **nicht verwenden**, sondern gegen jede Nutzung sichern und Reparatur veranlassen.
- Gerät nur bei korrekten elektrischen Anschlusswerten und Original-Kabel mit Schutzerdung verwenden. Keine Verteilersteckdose nutzen. Kabel vor Hitze und mechanischen Beschädigungen schützen.
- Gerät **nur mit rutschfesten Sportschuhen** nutzen. Niemals Absatzschuhe oder Spikes nutzen. Nicht barfuß oder auf Strümpfen laufen.
- Bei Verwendung von **Schuhbändern** sicherstellen, dass sie **kurz und fest gebunden** sind.
- Gerät **nicht mit weiter Kleidung, nicht mit langen Schuhbändern** und **nicht mit Handtüchern** nutzen, die sich verfangen könnten.
- Gerät **nicht mit Schmuck** oder losen Gegenständen nutzen.
- Gerät **nicht** unter Einfluss von **Alkohol, Medikamenten oder Drogen** benutzen.



WÄHREND DER NUTZUNG

- Das Gerät darf jeweils nur von **einer einzelnen Person** verwendet werden.
- **Betreten und Starten des Geräts:**
 - Gerät nur **betreten**, wenn der **Laufgurt im Stillstand** ist.
 - Das Gerät mit niedrigster Geschwindigkeit starten.
- **Beim Laufen auf dem Gerät:**
 - Geschwindigkeit **nur bei sicherem Laufen des Nutzers** erhöhen. Geschwindigkeit nur **langsam ändern**.
 - Niemals überanstrengen.
 - Nur vorwärts laufen; niemals seitwärts oder rückwärts.
 - Nicht auf dem bewegten Laufgurt stehenbleiben.
- **Anhalten und Verlassen des Geräts:**
 - Zum Anhalten Geschwindigkeit langsam bis zum Stillstand vermindern (Speed +/- - Tasten).
 - Gerät nur bei stillstehendem Laufgurt verlassen. Seitlich vom Gerät absteigen.
- Auf dem Gerät nicht essen oder trinken.
- Flüssigkeiten und Schmutz vom Gerät fernhalten.
- Keine Sprays auf dem oder nahe des Geräts verwenden.



UNMITTELBAR NACH DER NUTZUNG

- Schalter neben der Kabelbuchse ausschalten. Stromkabel vorsichtig vom Gerät abziehen.
- Erneut eine **Sichtprüfung** durchführen: Ist das Gerät sauber und intakt?



REINIGUNG, WARTUNG, EINSTELLUNG UND LAGERUNG

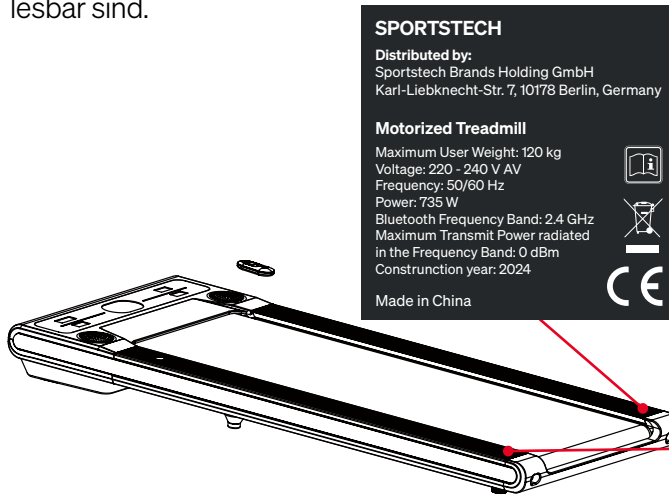
- Wartungsaufgaben und Einstellungen regelmäßig, jedoch nur entsprechend der Anleitung durchführen.
- Gerät in Lagerposition niemals einschalten.
- Gerät und Stromkabel außerhalb der Reichweite von Kindern und Tieren lagern.
- Gerät trocken, sauber und geschützt vor Frost, Hitze und Sonneneinstrahlung lagern.



SICHERHEITS-AUFKLEBER

Die Sicherheitsaufkleber müssen sich an den in der folgenden Abbildung gezeigten Stellen befinden.

- Achten Sie darauf, dass sie immer intakt und vollständig lesbar sind.



⚠ WARNING!

Risk of injuries from moving belt !

- Keep children and animals away from the treadmill.
- Do **not** move **fingers, feet or other limbs** or objects **under the moving belt**.
- Always wear **suitable footwear** for training.
- Make sure the belt is always properly **tensed and centered**.
- Reduce speed to **full stop** before descending.

Risk of electrical shock !

- Do not open the motor cover.
- Use the device only on a properly **grounded** socket.

⚠ WARNING!

Verletzungsgefahr durch Laufgurt !

- Kinder und Tiere vom Laufband fernhalten.
- **Finger, Füße oder andere Körperteile nicht** unter den Laufgurt bewegen.
- Immer **geeignete Schuhe** zum Training tragen.
- Sicherstellen, dass der Laufgurt immer korrekt **gespannt und zentriert** ist.
- Vor dem Absteigen Laufgurt **vollständig anhalten**.

Gefahr des elektrischen Schlag !

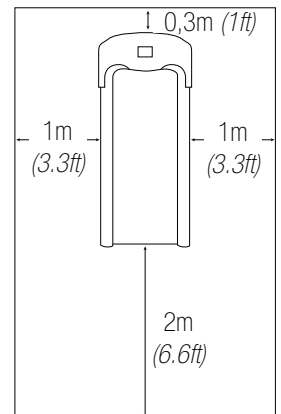
- Motorabdeckung nicht öffnen.
- Gerät nur an korrekt geerdeter Steckdose nutzen.

2. Aufstellen und Lagern

2.1 AUFSTELLORT

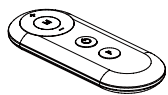
Suchen Sie einen Aufstellort für das Gerät, der folgende Voraussetzungen erfüllt:

- Trockener Innenbereich
- Gerät verdeckt keine Lüftungsöffnungen.
- Hitzeformer robuster Untergrund; wenn erforderlich, Bodenschutzmatte verwenden
- Freiraum von mindestens 2 m (6.6 ft) hinter dem Gerät.
- Freiraum von mindestens 1 m (3.3 ft) auf beiden Seiten des Geräts.
- Freiraum von mindestens 30 cm (1.0 ft) vor dem Gerät.

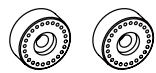


2.2 OPTIONAL: PADS FÜR LAGERUNG INSTALLIEREN

- Die zwei Schrauben an der Rückseite der Motorabdeckung lösen (siehe Abbildung unten).
- Pads in der Nut mit den beiden Schrauben mittels Sechskant-Schlüssel befestigen.



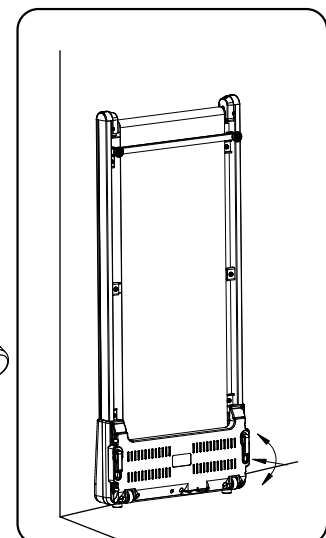
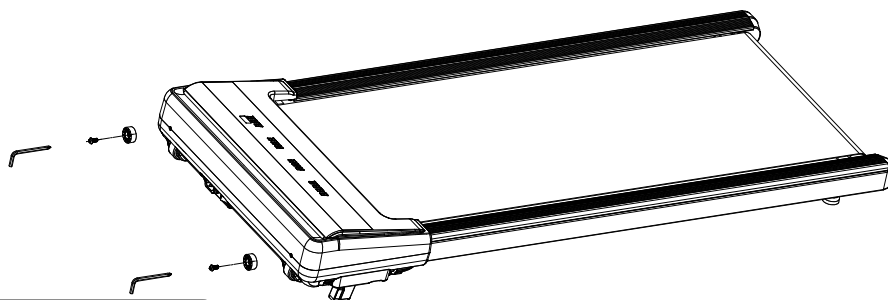
Fernbedienung x 1



Standfüße x 2



Inbusschlüssel x 1



2.3 LAGERN

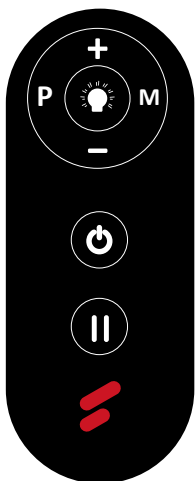
- Gerät außerhalb der Reichweite von Kindern und Tieren lagern.
- Gerät in trockener und sauberer Umgebung im Innenbereich lagern. Vor direkter Sonneneinstrahlung schützen. Vor Staub schützen.

3. Steuerung

3.1 ANZEIGE-FUNKTIONEN

	TIME/STEP	SPEED/PROG.	DISTANCE	CAL./PULSE
ZEIT:	Zeigt Ihre vergangene Trainingszeit in Minuten und Sekunden an.		SCHRITT:	Zeigt Ihre Schritte während Ihres Trainings an.
GESCHWINDIGKEIT:	Zeigt die aktuelle Geschwindigkeit von mindestens 1,0 km/h bis maximal 6,0 km/h an.		ENTFERNUNG:	Zeigt die kumulierte während des Trainings zurückgelegte Strecke an.
KALORIEN:	Zeigt die Gesamtanzahl der verbrannten Kalorien während Ihres Trainings an.		PULS:	Zeigt Ihre aktuelle Pulsfrequenz in Schlägen pro Minute (BPM) an.

3.2 FUNKTIONSKNÖPFE AUF DER FERNBEDIENUNG

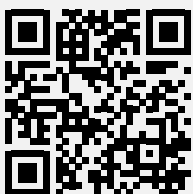


- Drücken Sie sofort die Taste, um das Training in einem anderen Trainingsmodus zu starten/zu stoppen.
- Drücken Sie die Taste, um den voreingestellten Trainingsprogrammmodus (P01-P04) vor dem Training auszuwählen.
- Drücken Sie die MODE-Taste, um zwischen Geschwindigkeit, Zeit, Entfernung und Kalorienanzahl umzuschalten.
- Drücken Sie die PAUSE-Taste, um Ihr Training fortzusetzen oder zu beenden. Im Laufmodus drücken Sie die Pause-Taste, um in den Pause-Modus zu gelangen. Die aktuellen Parameter bleiben unverändert, und die Geschwindigkeit blinkt.
- Um die LED-Lichter ein- oder auszuschalten.
- Geschwindigkeit erhöhen.
- Geschwindigkeit verringern.

3.3 SPORTSTECH LIVE APP

Die Sportstech LIVE App bietet Ihnen unter anderem:

- Individuelle Workouts von Profi-Trainer*ⁿ
- Landscape- und Outdoor-Videos
- Trainingsschwerpunkte festlegen
- Trainingsdaten in Echtzeit
- Trainigshistorie und -metriken
- Im Competition Mode mit Anderen messen – im Ranking Trophäen sammeln
- Geräteunabhängige Trainings z.B. für Yoga
- Leckere und abwechslungsreiche Kochrezepte
- ...und vieles mehr!



Hier informieren: <https://sportstech.link/app-download>

4. Trainieren

4.1 DEHNÜBUNGEN ZUM AUF- UND ABWÄRMEN

- Machen Sie einige Dehnübungen, um Ihr Training zu beginnen. Überdehnen Sie niemals Ihre Muskeln.
- Wir empfehlen, jede der folgenden Übungen 10 Mal durchzuführen und den kompletten Zyklus bis zu fünf Mal zu wiederholen. Dann gestalten Sie Ihr Training nach Ihrem persönlichen Fitnesslevel.
- Machen Sie nach dem Training auch Dehnübungen, um richtig abzuwärmen.

1



MIT DEM KOPF ROLLEN

Drehen Sie den Kopf nach rechts für eine Sekunde, fühlen Sie die Streckung auf der linken Seite des Nackens, dann drehen Sie den Kopf zurück für eine Sekunde, recken Sie Ihr Kinn nach oben und lassen Ihren Mund geöffnet. Drehen Sie Ihren Kopf nach links für eine Sekunde, dann senken Sie Ihren Kopf auf die Brust für eine Sekunde.

2



SCHULTER-HEBEN

Heben Sie Ihre rechte Schulter zu Ihrem Ohr an für eine Sekunde. Danach die linke Schulter für eine Sekunde anheben und dabei gleichzeitig die rechte Schulter ablassen.

3



SEITLICHES STRECKEN

Öffnen Sie Ihre Arme zur Seite und heben Sie diese an, bis sie über Ihrem Kopf sind. Strecken Sie Ihren rechten Arm so weit wie möglich in Richtung Decke für eine Sekunde. Wiederholen Sie diese Aktion mit dem linken Arm.

4



QUADRIZEPS-DEHNUNG

Mit einer Hand an der Wand abstützen, um das Gleichgewicht besser zu halten, nach hinten greifen und den rechten Fuß nach oben ziehen. Die Ferse so nahe wie möglich an das Gesäß heranbringen. Halten Sie diese Stellung für 15 Sekunden und wiederholen es mit dem linken Fuß.

5



INNENSCHENKEL-DEHNUNG

Setzen Sie sich hin, mit den Fußsohlen gegeneinander, Ihre Knie weisen nach außen. Die Füße so nah wie möglich an den Unterleib heranziehen. Drücken Sie die Knie behutsam auf den Boden. 15 Sekunden lang halten.

6



ZEHEN BERÜHREN

Langsam von der Hüfte aus nach vorn beugen, Rücken und Schultern locker halten, während Sie sich strecken bis die Hände den Boden erreichen. So weit wie möglich strecken und 15 Sekunden lang halten.

7



ACHILLESSEHNEN-DEHNUNG

Strecken Sie Ihr rechtes Bein aus. Die Sohle des linken Fußes gegen die Innenseite des rechten Oberschenkels stützen. So weit wie möglich in Richtung Ihrer Zehen strecken. 15 Sekunden lang halten. Entspannen Sie sich und wiederholen Sie es mit dem linken Bein.

8



WADEN / ACHILLES-DEHNUNG


Lehnen Sie sich gegen eine Wand mit dem linken Bein vor dem rechten und den Armen vorwärts gerichtet. Halten Sie Ihr rechtes Bein gerade und den linken Fuß auf dem Boden, dann beugen Sie das linke Bein und lehnen sich nach vorne, indem Sie Ihre Hüften zur Wand hin bewegen. Spannung halten und dasselbe mit dem anderen Bein für 15 Sekunden wiederholen.

4.2 FREIES TRAINING

- Stellen Sie die FüÙe auf die Schienen links und rechts des Laufgurts.
- Wenn Sie bereit sind, drücken Sie die **Start-Taste** auf der Konsole. Das Laufband setzt sich in Bewegung.
- Setzen Sie die FüÙe kurz nacheinander auf das Laufband.
- Wenn gewünscht, verändern Sie die Geschwindigkeit des Laufbands mit den entsprechenden Tasten auf dem Bedienfeld. **Niemals überanstrengen!**
- Wenn Sie das Training beenden wollen, drücken Sie die **„Stop“** - Taste auf dem Bedienfeld.

4.3 TRAININGSPROGRAMME

Der Computer bietet 4 Programme (P01-P04). Der Verlauf der Geschwindigkeit in jedem Programm ist unten dargestellt.

- Taste  auf Fernbedienung drücken, bis die Nummer des gewünschten Programms angezeigt wird.
- START-/ STOP-Taste auf Fernbedienung drücken, um das Training zu beginnen.
- Wenn gewünscht, Geschwindigkeit anpassen mit den +/- Tasten auf der Fernbedienung.
- Wenn gewünscht, Training unterbrechen mit START-/STOP-Taste auf der Fernbedienung.

MINUTE	1	2	3	4	5	6	7	8	9	10	11	12	13	14	15	16	17	18	19	20	
PROGRAMM	P01 (km/h)	2	2	2	2	2,5	2,5	2,5	2,5	2	2	2	2	2,5	2,5	2,5	2,5	2	2	2	2
	P02 (km/h)	2	2	2	2	2,5	2,5	2,5	2,5	3	3	3	3	2,5	2,5	2,5	2,5	2	2	2	2
	P03 (km/h)	2,5	2,5	2,5	2,5	3	3	3	3	3	3	3	3	2,5	2,5	2,5	2,5	2	2	2	2
	P04 (km/h)	3	3	3	4	4	4	5	5	5	6	6	5	5	5	4	4	4	3	3	3

5. Fehlerbehebung

5.1 FEHLERCODE

Wenn ein Fehler auftritt, leuchtet die Fehlerwarnanzeige auf und zeigt den entsprechenden Fehlercode an.

Fehlercode	Fehleranalyse	Lösungen
E02	Mosfet-Ausfall	Bitte kontaktieren Sie den Kundendienst.
E05	Flammenschutz	Schrauben Sie die Motorhaube ab und überprüfen Sie die Verbindung zwischen dem Controller und dem Motor. Andernfalls kontaktieren Sie bitte den Kundendienst.

E06	Offener Motorkreislauf	Schrauben Sie die Motorhaube ab und überprüfen Sie die Anschlussklemmen des Motors. Andernfalls kontaktieren Sie bitte den Kundendienst.
E07	Kommunikationsunterbrechung	Schrauben Sie die Motorhaube ab, um zu überprüfen, ob das Signalkabel eingeklemmt wurde oder ob Anschlüsse locker sind.
E08	Überlastungsschutz	<ol style="list-style-type: none"> 1. Benutzergewicht über dem maximal zulässigen Wert von 120 kg. 2. Entfernen Sie Fremdkörper, die zu Schäden an der Rolle oder dem Laufband führen könnten. 3. Schmiermittel einspritzen.

Nicht nur der Fehlercode wird angezeigt, sondern auch der eingebaute Summeralarm. Sobald ein Fehlercode und der Alarm auftreten, MÜSSEN Sie das Training sofort stoppen. Bitte kontaktieren Sie den Kundendienst, wenn das Problem nach einem Neustart nicht behoben werden kann.

5.2 FEHLERBEHEBUNGSANLEITUNG

Problem	Mögliche Gründe:	Mögliche Lösung:
Keine Funktion	Stromversorgungsunterbrechung.	Stellen Sie sicher, dass das Netzkabel ordnungsgemäß in eine richtig geerdete Steckdose eingesteckt ist.
	Beschädigtes Netzkabel.	Ersetzen Sie das Kabel durch ein neues.
Das Laufband rutscht.	Das Laufband ist nicht ausreichend festgezogen.	Spannen Sie das Laufband an.
Fernbedienung funktioniert nicht.	Falsche Verwendung der Standardeinstellungen	Ersetzen Sie die Batteriezellen. Ersetzen Sie die Fernbedienung durch eine neue.
	Batterie-Leerstand	
	Funktionsstörung der Fernbedienung	
Reibungsgeräusch	Das Laufband ist nicht zentriert.	Justieren Sie die Spannung des Laufbands mit dem Werkzeug.

In allen Zweifelsfällen kontaktieren Sie bitte unseren Kundenservice. Die Kontaktdaten finden Sie auf der letzten Seite.

6. Reinigung und Wartung

6.1 REINIGUNG

- Nach jeder Nutzung mit einem leicht feuchten Lappen Schweiß vom Gerät abwischen.
- Niemals Feuchtigkeit oder Nässe an den Computer oder andere elektrische oder elektronische Komponenten kommen lassen.
- Keine Scheuer- oder Lösungsmittel verwenden.

6.2 WARTUNG

- Prüfen Sie vor und nach jedem Training den einwandfreien Zustand des Gerätes. Prüfen Sie hierbei auch, dass alle Befestigungsteile und Schutzabdeckungen angebracht und fest sind. Schrauben und Muttern bei Bedarf nachziehen.

6.3 SCHMIEREN

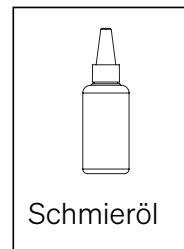
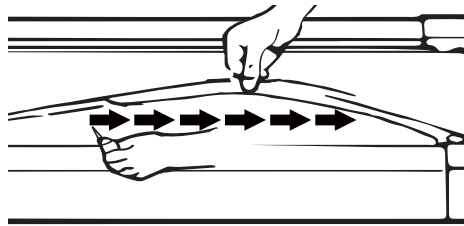
Die Schmierung unter dem Laufband gewährleistet eine überragende Leistung und verlängert die Lebensdauer. Nach den ersten 25 Stunden Gebrauch (oder alle 2-3 Monate) etwas Schmiermittel auftragen, und dies alle weiteren 50 Stunden Gebrauch (oder alle 5-8 Monate) wiederholen.

6.3.1 Wie man das Laufband auf ordnungsgemäße Schmierung überprüft

- Heben Sie eine Seite des Laufbandriemens an und fühlen Sie die Oberfläche des Laufdecks.
- Wenn die Oberfläche glatt ist, ist keine weitere Schmierung erforderlich.
- Wenn die Oberfläche trocken ist, tragen Sie etwas Schmiermittel auf.

Laufen Sie auf dem Laufband für 3 bis 5 Minuten mit langsamer Geschwindigkeit, um das Schmiermittel gleichmäßig zu verteilen.

HINWEIS: Übermäßige Schmierung des Laufdecks vermeiden. Überschüssiges Schmiermittel sollte abgewischt werden.



6.4 LAUFGURT EINSTELLEN

Der Laufgurt wird werkseitig gespannt. Durch Dehnung kann nach einiger Zeit jedoch ein Nachspannen und Nachstellen des Laufgurts erforderlich sein. Dies erfolgt über Schrauben in den Endkappen des Laufgurt-Rahmens, die mit dem mitgelieferten Inbusschlüssel gedreht werden können.

6.4.1 Prüfen der Spannung des Laufgurts

Wenn der Laufgurt beim Betreten, beim Verändern der Geschwindigkeit oder bereits beim Einschalten durchrutscht, ist er wahrscheinlich zu schwach gespannt. Der Laufgurt darf jedoch auch nicht zu fest gespannt sein, da dies u.a. den Verschleiß der Kugellager erhöht.

- Sicherstellen, dass sich keine Kinder oder Tiere dem Laufband nähern.
- Gerät einschalten und Laufgurt mit 4 bis 6 km/h laufen lassen und Lauf beobachten.

6.4.2 Gleichmäßiges Nachspannen des Laufgurts

- Schrauben abwechselnd auf beiden Seiten gleichmäßig und vorsichtig etwa eine Viertel-Drehung **im Uhrzeigersinn drehen**, um die Spannung zu erhöhen. Nicht zu stark spannen.
- Prüfen, dass der Laufgurt mittig verläuft und angemessen gespannt ist.

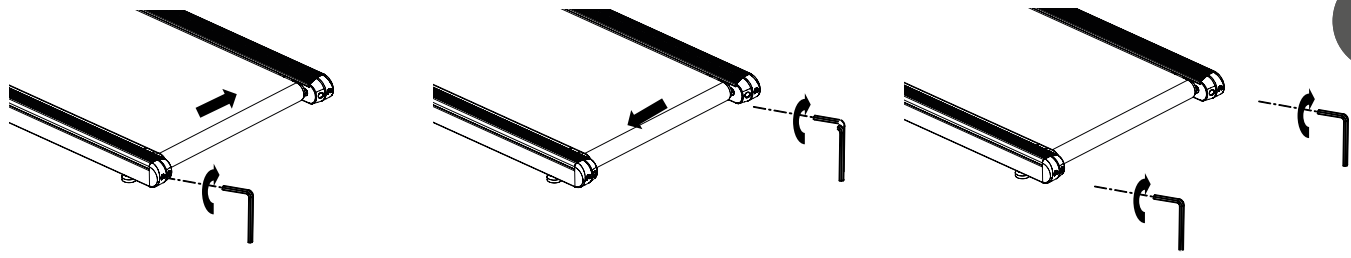
6.4.3 Entspannen des Laufgurts

In seltenen Fällen kann der Laufgurt zu fest gespannt sein. Dann:

- Schraube(n) vorsichtig etwa eine Viertel-Drehung **gegen den Uhrzeigersinn** drehen, um die Spannung zu vermindern.
- Prüfen, dass der Laufgurt mittig verläuft und angemessen gespannt ist.

6.4.4 Laufgurt mittig einstellen

- Wenn sich der Riemen nicht zentriert bewegt, muss die Spannung auf der Seite erhöht werden, zu der er abdriftet. (Abdriften nach rechts => leicht rechts straffen oder links leicht lockern; Abdriften nach links => leicht links straffen oder rechts leicht lockern)
- Ziehen Sie maximal um ein Viertel herum nach, überprüfen Sie dann erneut das zentrale Laufverhalten.



7. Entsorgung

7.1 INFORMATIONEN ZU ENTHALTENEN BATTERIEN

Liebe Kundinnen und Kunden,

als Endnutzer sind Sie gesetzlich verpflichtet, Elektrogeräte und Batterien einer vom Siedlungsabfall getrennten Erfassung zuzuführen. Dies möchten wir Ihnen so einfach wie möglich machen.

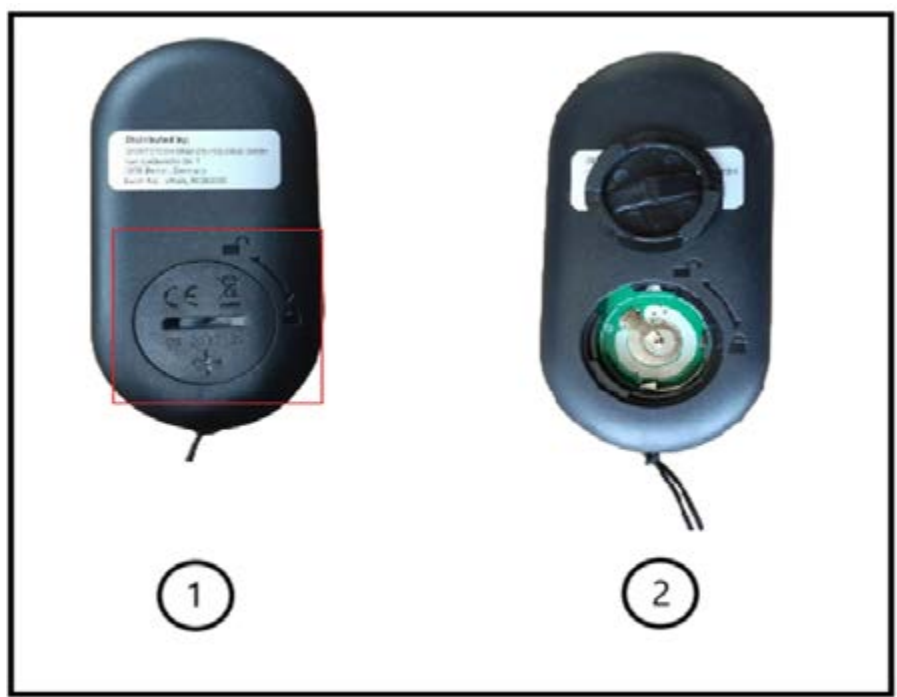
Bitte beachten Sie hierzu die Hinweise auf dieser Seite.

Information gemäß § 4 Absatz 4 Elektroggesetz

Batterietyp:	CR2032
Chemisches System:	Li Mn Lithium Maganese Dioxide
Hersteller Batterie:	Yiwu Huadao Battery Factory

Angaben zur sicheren Entnahme der Batterien oder der Akkumulatoren

- Öffnen Sie die Batterieabdeckung an der Rückseite des Gerätes. Drehen Sie hierzu, z.B. mithilfe einer Münze, die Batterieabdeckung ein Stück nach links.
- Entfernen Sie die Batterie/den Akku aus dem Gerät.
- Batterie/Akku und gegebenenfalls das Gerät können jetzt getrennt voneinander bei der jeweils geeigneten offiziellen Sammelstelle entsorgt werden. Beachten Sie hierzu auch die örtlich gültigen Vorschriften.



7.2 HINWEISE ZUR RÜCKNAHME VON ELEKTROALTGERÄTEN UND ALTBATTERIEN

Liebe Kund*innen, als Endnutzer sind Sie gesetzlich verpflichtet, Elektroaltgeräte und Altbatterien sowie Altakkumulatoren einer vom Siedlungsabfall getrennten Erfassung zuzuführen. Dies möchten wir Ihnen so einfach wie möglich machen. Bitte beachten Sie hierzu folgende Hinweise:

Hinweise zum Elektro- und Elektronikgerätegesetz (ElektroG)

Wir weisen Besitzer von Elektro- und Elektronikgeräten darauf hin, dass Elektroaltgeräte gemäß den geltenden gesetzlichen Vorschriften einer vom Siedlungsabfall getrennten Erfassung zuzuführen sind.

Das dargestellte und auf Elektro- und Elektronikgeräten aufgebrachte Symbol einer durchgestrichenen Abfalltonne weist zusätzlich auf die Pflicht zur getrennten Erfassung hin.

Kennzeichnung von Sammel- und Rückgabestellen für den Endnutzer - Sammellogo:



Wo immer Sie dieses Zeichen sehen, d.h. im Handel, an einem Wertstoff- oder Recyclinghof, können Sie sich sicher sein, dass man alte Elektrogeräte zurückgeben kann.



Vertreiber von Elektro- und Elektronikgeräten sind nach den in § 17 Abs. 1 ElektroG definierten Voraussetzungen zur Rücknahme von Elektro- und Elektronikgeräten verpflichtet. Stationäre Vertrieber müssen beim Verkauf eines neuen Elektro- und Elektronikgeräts ein Elektroaltgerät der gleichen Art kostenfrei zurücknehmen (1:1-Rücknahme). Dies gilt auch bei Lieferungen nach Hause. Diese Vertrieber müssen außerdem bis zu drei kleine Elektroaltgeräte ($\leq 25\text{cm}$) zurücknehmen, ohne dass dies an einen Neukauf geknüpft werden darf (0:1-Rücknahme). Sofern Sie dies wünschen, müssen Fernabsatzvertrieber (z. B. Online-Vertrieber) nach den in § 17 Abs. 2 ElektroG definierten Voraussetzungen bei Auslieferung eines Elektro- und Elektronikgeräts der Kategorie 1, 2 und 4 im Sinne von Anlage 1 ElektroG am Ort der Abgabe des Neugeräts (z. B. Ihre Wohnung) ein vergleichbares Elektroaltgerät kostenlos abholen. Außerdem müssen diese Vertrieber nach § 17 Abs. 2 ElektroG für die Produktkategorien 3, 5 und 6 im Sinne von Anlage 1 ElektroG Rücknahmestellen für Elektroaltgeräte in zumutbarer Entfernung zu den Endnutzern bereithalten.

Nachfolgend möchten wir Sie auf die von uns geschaffenen Rückgabemöglichkeiten nach § 17 Abs. 1 und Abs. 2 ElektroG informieren.

Sie können 3 Elektroaltgeräte einer Geräteart bis zu einer Größe von 25 cm unentgeltlich in unseren Shops abgeben:

- 40477 Düsseldorf; Nordstraße 27

Sie können größere Elektroaltgeräte bei einem Kauf eines vergleichbaren Neugeräts ebenfalls in unseren Shops abgeben. Sie können Elektroaltgeräte aber auch in den unter <https://www.take-e-back.de/Verbraucher-Ruecknahmestellen-finden> angeführten Rücknahmestellen zurückgeben.

Nach dem ElektroG sind wir als Fernabsatzvertrieber von Elektrogeräten nach § 17 Abs. 2 ElektroG in Verbindung mit § 17 Abs. 1 ElektroG verpflichtet, Elektro- und Elektronikaltgeräte auch in Fällen der Auslieferung unentgeltlich zurückzunehmen. Dieser gesetzlichen Verpflichtung kommen wir **über** die take-e-way GmbH nach. Sofern Sie von uns ein Elektrogerät der Kategorie 1, 2 oder 4 im Sinne von Anlage 1 ElektroG erworben haben, können Sie von uns bei der Auslieferung des bestellten Neugeräts die unentgeltliche Abholung eines vergleichbaren Elektroaltgeräts fordern. Bitte wenden Sie sich hierfür an unsere Mitarbeiter. Sie erreichen uns per E-Mail unter takeaway@sportstech.de.

Weitergehende Informationen zur Abholung eines Elektroaltgeräts finden Sie unter www.sportstech.de/entsorgung.

Daneben können Sie Elektroaltgeräte an den Sammelstellen der öffentlich-rechtlichen Entsorgungsträger abgeben. Sie leisten einen wichtigen Beitrag zur Wiederverwendung, zum Recycling und zur sonstigen Verwertung von Altgeräten, indem Sie Ihre Altgeräte einer getrennten Erfassung in den richtigen Sammelgruppen zuführen.

- Für die Löschung personenbezogener Daten auf den zu entsorgenden Elektroaltgeräten sind Sie als Endnutzer vor der Abgabe selbst verantwortlich.
- Besitzer von Altgeräten haben Altbatterien und Altakkumulatoren, die nicht vom Altgerät umschlossen sind, sowie Lampen, die zerstörungsfrei aus dem Altgerät entnommen werden können, im Regelfall vor der Abgabe an einer Erfassungsstelle vom Altgerät zu trennen und einer hierfür vorgesehenen Entsorgung zuzuführen.

B. Hinweise zur Entsorgung und Symbolik für ein Elektrogerät mit Hinweis zum Batteriegesetz (BattG)

Altbatterien und Altakkus dürfen nicht im Hausmüll entsorgt werden. Als Endnutzer sind Sie zur Rückgabe von Altbatterien gesetzlich verpflichtet. Das Zeichen mit der durchgekreuzten Abfalltonne bedeutet, dass Sie Altbatterien und Altakkus nicht im Hausmüll entsorgen dürfen.



Nutzen Sie dafür die offiziellen Rücknahmestellen wie etwa die Sammelstellen öffentlich-rechtlicher Entsorgungsträger. Sie können Altbatterien außerdem auch in Handelsgeschäften zurückgeben, sofern diese Batterien veräußern. Finden sich unter dem Zeichen der

durchgekreuzten Abfalltonne auf der Batterie oder der Verpackung zusätzlich die Zeichen Cd, Hg oder Pb ist das ein Hinweis darauf, dass die Batterie entweder Cadmium, Quecksilber oder Blei enthält. Es handelt sich dabei um giftige Schwermetalle, die nicht nur erhebliche Risiken für die Umwelt, sondern auch für die menschliche Gesundheit bergen.

Kennzeichnung von Sammel- und Rückgabestellen für den Endnutzer- Sammellogo:

HINWEIS: In die Sammelboxen mit diesem Zeichen gehören nur Gerätebatterien und keine batteriebetriebenen Elektrogeräte



Altbatterien, die wir als Neubatterie führen oder geführt haben, können Sie auch bei uns im Versandlager oder in unseren Shops zurückgeben:

- Sportstech Brands Holding GmbH; Köpenicker Str. 44; 12357 Berlin
- 40477 Düsseldorf; Nordstraße 27
- Zur Vermeidung von Kurzschlüssen sollten die Pole von Lithium-Batterien vor der Rückgabe verklebt werden.
- Aus Sicherheitsgründen bitten wir Sie, die Batterien nicht postalisch an uns zu verschicken und verweisen exemplarisch dazu auf die Regelungen zum Versand von Gefahrgut der Deutschen Post.
- Sie können die Haltbarkeit Ihrer Batterien positiv beeinflussen, indem Sie Geräte, die Sie nicht nutzen, ausschalten und zusätzlich die Batterien herausnehmen.

Unabhängig davon weisen wir auf Folgendes hin:

Altbatterien enthalten Schadstoffe, die bei nicht sachgemäßer Lagerung oder Entsorgung die Umwelt oder Ihre Gesundheit schädigen können. Batterien enthalten aber auch wichtige Rohstoffe wie z.B. Eisen, Zink, Mangan oder Nickel und können verwertet werden. Wenn Sie Batterien über den Hausmüll entsorgen, werden diese auf eine Mülldeponie gebracht. Dadurch gehen diese wichtigen Rohstoffe verloren und verschmutzen die Umwelt.



RECYCLINGKREISLAUF

Materialien können wieder dem Rohstoffkreislauf zugeführt werden. Entsorgen Sie die Verpackung und andere Materialien gemäß den aktuellen Bestimmungen. Informationen erhalten Sie bei den Rückgabe- und Sammelsystemen Ihrer Gemeinde.

User Manual

Dear customer,

We are pleased you chose a device from the SPORTSTECH product range. SPORTSTECH sports equipment offers you high quality and new technology.

In order to fully use the potential of your device and be able to enjoy it for many years, please read this manual carefully before starting up and beginning of training, and use the device according to the instructions. The operational safety and function of the device can only be guaranteed if the safety instructions in this user manual are observed.

We shall not assume any liability for damages resulting from improper use or incorrect operation.



WARNING! Danger from improper use!



- **Make sure that ALL persons using the device have read and understood this user manual. Keep this manual in a safe place close to the device.**
- **Adhere to ALL Safety Advices in this manual.**
- **NEVER overexert yourself or others when using the device.**

Table of contents

Scope of delivery	18
Technical data.....	18
Exploded drawing/spare parts list.....	18
Conformity	18
1. Important Safety Notes.....	19
2. Setting up, Storing	21
3. Control	22
4. Training.....	23
5. Troubleshooting.....	24
6. Cleaning and maintenance	25
7. Disposal.....	27
EU Declaration of Conformity	65

Scope of delivery

1	Motor-driven treadmill with variable speed	3	Power cable
2	Remote control	5	Operating manual
4	Pads for storing		
6	Duo-tool (Hex and cross-head wrench) for pads and for tensioning		

Technical data

Product dimensions (LxWxH) when set up	122 × 53 × 12.5 cm
Net weight of the device	21,5 kg
Maximum permitted user weight	120 kg
Minimum/Maximum speed	1 km/h / 6 km/h
Mains voltage and frequency for power connection	220..240 V AC; 50..60 Hz
Electrical power consumption	735 W
Current (fuse)	3.5 A
Radio protocol for pulse signal transmission	Bluetooth
Connection with smart devices	Bluetooth 4.2
Maximum radiated transmitting power	0 dBm

Exploded drawing/spare parts list



- With the drawing and list, identify the required spare part and note the number.
- Contact our customer service and give the number of the spare part. You find the contact details on the back of the manual or on our website.
- Clarify all further steps with our staff.

Under the following link you will find the exploded view and the spare parts list:
https://sportstech.link/swalk_lite_spareparts

Conformity

You find the declaration of conformity on the second-last page of this manual.

1. Important Safety Notes



WARNING! Danger from improper use!

- Read all instructions and safety notes before using the device. Follow them carefully.
- Danger of health damage or even death due to improper or excessive training!
- The device is not suitable for medical purposes and high accuracy applications.
- Also apply common sense to prevent risks.



PERSONAL REQUIREMENTS

GENERAL PHYSICAL CONDITIONS

WARNING! Danger of health damage or even death due to improper or excessive training! Using the device is strenuous for the circulation and the musculoskeletal system.

- The intensity of use (speed) may **never exceed the current fitness of the user**.
- Always pay attention to physical signals. **The pulse measurement may be inaccurate.**
- **Stop the training immediately in case of** discomfort, weakness, body aches, chest pain, nausea, shortness of breath or similar.
- If necessary, seek medical advice before training; especially if you are older, have medical problems or have little experience with physical training.
- People with limited abilities may only use the device with a suitable supervisor and at low speed.

Weight and age requirements

- **Only adult** persons are allowed to use the device.
- **The maximum permissible user weight is 120 kg (265 lb).**
- **Children under 14 years of age may never use the device or perform any cleaning or maintenance tasks on the device.**



GENERAL CONDITIONS OF USE

- **Do not use the device commercially**, but only for home use. **Do not use the device for therapeutic purposes.**
- Children and animals must be kept at a **safe distance** of at least 3 m (10 ft) from the device. The moving running belt is particularly dangerous.



UNPACKING AND SETTING-UP

- **DANGER! Risk of suffocation!** Keep plastic bags and the like away from children and pets.
- Keep the packaging material during the return period to facilitate a possible return of the goods. Dispose of the packaging material later in accordance with local regulations (e.g. recycling).
- Only set up the device on a **firm, level** surface in **dry indoor areas**. Protect sensitive surfaces with a heat-resistant mat: The engine compartment can get hot.
- Set up the device with sufficient **clearance** in all directions; in particular, maintain a clearance of at least 2 m (6.6 ft) behind the device (see section "Setting up the device").
- Ensure that all **ventilation openings** of the engine compartment are **free** and clean. If there is a carpet under the device, it may not touch the underside of the device.



ENSURE IMMEDIATELY BEFORE EACH USE

- Perform **visual inspection** before each use; especially check and correct the following:
 - Is the device standing safely and **stable**?
 - Is the **running belt** sufficiently **lubricated**, aligned centrally and sufficiently **tensioned**?
 - Are all **connections** tight ? (screws, nuts, etc.)
 - Is the **cable** intact?
 - Is the **area around** the device free from accident hazards such as sharp-edged objects?
- In the event of **any defect** in the device or the cable, **do not use** the device, but secure it against any use and arrange for repair.
- Only use the device with correct electrical values and original cables with protective earthing. Do not use a distribution socket. Protect cables from heat and mechanical damage.
- Only use the device **with non-slip sports shoes**. Never use heels or spikes. Do not use it barefoot or on socks.
- If using **shoelaces**, ensure that they are **tied short and tight**.
- **Do not use** the device **with loose clothing, long shoelaces or towels** that could get caught.
- **Do not use** the device **with jewellery** or loose objects.
- **Do not use** the device under the influence of **alcohol, medication or drugs**.



DURING USE

- The device may only be used by **one person** at a time.
- **Entering and starting the device:**
 - **Only enter** the device when **the running belt is at a standstill**.
 - Start the device at the lowest speed.
- **When using the device:**
 - Increase speed **only when the user is walking or running safely**. Change speed only **slowly**.
 - Never overexert yourself.
 - Only walk or run forwards; never sideways or backwards.
 - Do not stop walking or running while the belt is still moving.
- **Stopping and leaving the device:**
 - For stopping, slowly reduce speed to a standstill (Speed +/- buttons).
 - Only leave the device when the running belt is at standstill. Step off the device to the side.
- Do not eat or drink on the device.
- Keep liquids and dirt away from the device.
- Do not use sprays on or near the device



IMMEDIATELY AFTER USE

- Turn off the switch next to the cable socket. Carefully disconnect the power cable from the device.
- Perform a visual inspection again: Is the device clean and intact?



CLEANING, MAINTENANCE, ADJUSTING, STORING

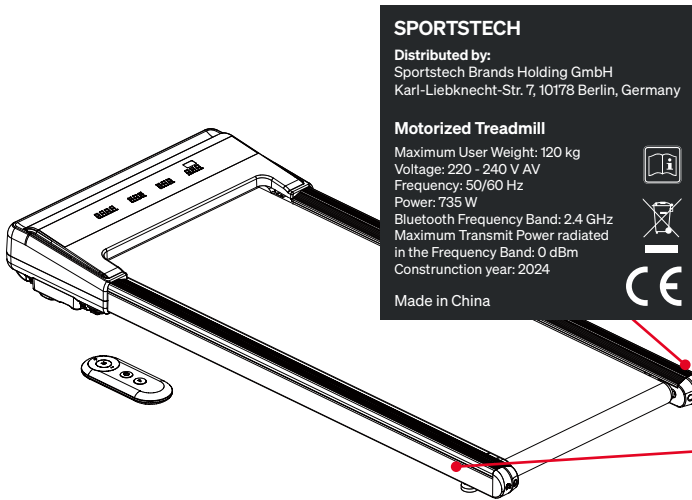
- Perform maintenance tasks and adjustments regularly, but only according to the instructions.
- Never switch on the device in storage position.
- Store the device and power cord out of the reach of children and animals.
- Store the device in a dry, clean place protected from frost, heat and sunlight.



SAFETY STICKERS

The safety stickers must be at the positions shown in the following figure.

- Make sure they are always intact and fully readable.



⚠ WARNING!

Risk of injuries from moving belt !

- Keep children and animals away from the treadmill.
- Do **not** move **fingers, feet or other limbs** or objects **under the moving belt**.
- Always wear **suitable footwear** for training.
- Make sure the belt is always properly **tensed and centered**.
- Reduce speed to **full stop** before descending.

Risk of electrical shock !

- Do not open the motor cover.
- Use the device only on a properly **grounded socket**.

⚠ WARNING!

Verletzungsgefahr durch Laufgurt !

- Kinder und Tiere vom Laufband fernhalten.
- **Finger, Füße oder andere Körperteile nicht** unter den Laufgurt bewegen.
- Immer **geeignete Schuhe** zum Training tragen.
- Sicherstellen, dass der Laufgurt immer korrekt **gespannt und zentriert** ist.
- Vor dem Absteigen Laufgurt **vollständig anhalten**.

Gefahr des elektrischen Schlag !

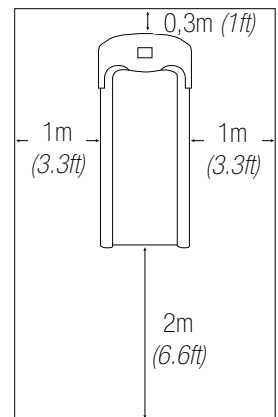
- Motorabdeckung nicht öffnen.
- Gerät nur an korrekt geerdeter Steckdose nutzen.

2. Setting up, Storing

2.1 SETTING-UP

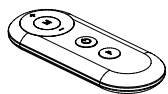
Find a location for the device that meets the following requirements:

- Dry interior
- Device does not cover any ventilation openings.
- Heat-resistant robust base; use floor protection mat if necessary
- Clearance of at least 2 m (6.6 ft) behind the device.
- Clearance of at least 1 m (3.3 ft) on both sides of the device.
- Clearance of at least 30 cm (1.0 ft) in front of the device.

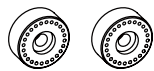


2.2 OPTIONAL: FIXING THE PADS FOR STORING

- Loosen the two screws in the back of motor cover (see figure below).
- Attach the two pads to the groove. Fix them with the two screws by the Hex wrench provided.



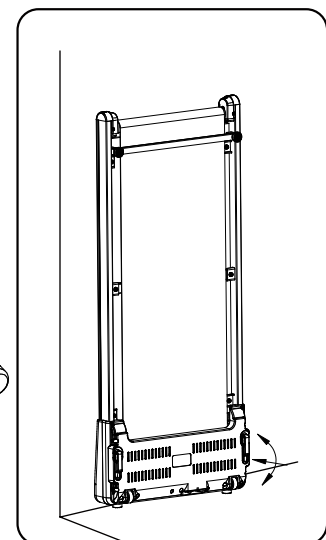
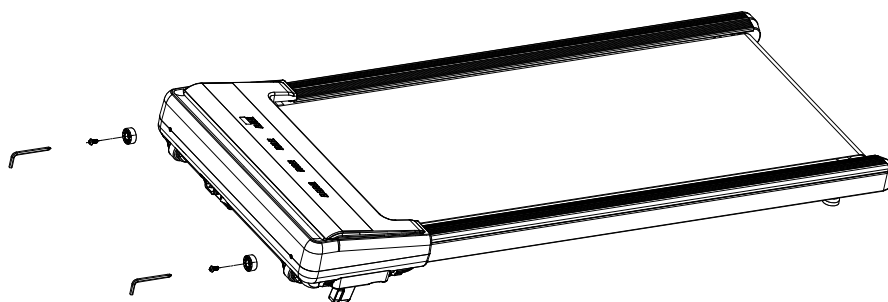
Remote Control x 1



Foot Pad x 2



Allen Key x 1



2.3 STORING

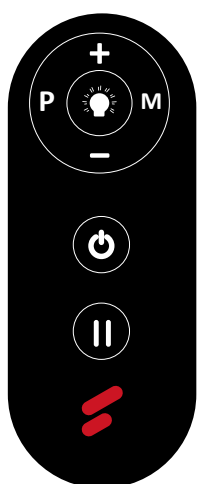
- Store the device out of reach for animals and children.
- Store in dry and clean indoor environment.
Protect against direct sunlight.
Protect against dust.

3. Control

3.1 DISPLAY FUNCTIONS

	TIME/STEP	SPEED/PROG.	DISTANCE	CAL./PULSE
TIME:	Displays your elapsed workout time in minutes and seconds.		STEP:	Displays your steps during your workout.
SPEED:	Displays the current speed from the minimum 1.0 KPH to the maximum 6.0 KPH.		DISTANCE:	Displays the accumulative distance travelled during workout.
CALORIES:	Displays the total calories burned during your workout.		PULSE:	Displays your current pulse rate in beats per minute (BPM).

3.2 FUNCTION BUTTONS ON REMOTE CONTROL

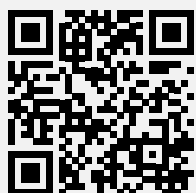
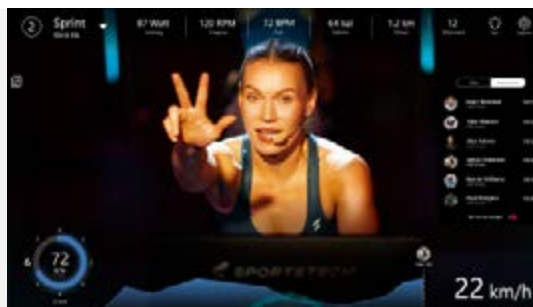


- Press the button to start/stop training on different training mode immediately.
- Press the button to select the pre-set training program (P01-P04) mode before training.
- Press the MODE button to switch your Speed, Time, Distance and Calorie count.
- Press the PAUSE button to resume/end your workout. In the running mode, press the Pause key to enter the pause mode. The current parameters remain unchanged and the speed flashes.
- To control the ON / OFF of the LED lights.
- Increase speed.
- Decrease speed.

3.3 SPORTSTECH LIVE APP

The Sportstech LIVE App offers you, among other things:

- Individual workouts with professional trainers
- Landscape and outdoor videos
- Determining training priorities
- Training data in real time
- Training history and metrics



- Compete with others in Competition Mode - collect trophies in Ranking
- Equipment-independent workouts e.g. for yoga
- Delicious and varied cooking recipes
- ...and much more!

Information here: <https://sportstech.link/app-download>

4. Training

4.1 STRETCHING FOR WARMING UP AND COOLING DOWN

- To begin your training session, do some stretching. Never overstretch your muscles.
- We recommend to perform each of the following exercises 10 times and to repeat the complete cycle up to five times. Then make your training according to your personal fitness level.
- After training, also do stretching exercises to properly cool down.

1



HEAD ROLLS

Rotate your head to the right for one count, feeling the stretch up the left side of your neck, then rotate your head back for one count, stretching your chin to the ceiling and letting your mouth open. Rotate your head to the left for one count, then drop your head to your chest for one count.

2



SHOULDER LIFTS

Lift your right shoulder toward your ear for one count. Then lift your left shoulder up for one count as you lower your right shoulder.

3



SIDE STRETCHES

Open your arms to the side and lift them until they are over your head. Reach your right arm as far toward the ceiling as you can for one count. Repeat this action with your left arm.

4



QUADRICEPS STRETCH

With one hand against a wall for balance, reach behind you and pull your right foot up. Bring your heel as close to your buttocks as possible. Hold for 15 counts and repeat with left foot.

5



INNER THIGH STRETCH

Sit with the soles of your feet together and your knees pointing outward. Pull your feet as close to your groin as possible. Gently push your knees toward the floor. Hold for 15 counts.

6



INNER THIGH STRETCH

Sit with the soles of your feet together and your knees pointing outward. Pull your feet as close to your groin as possible. Gently push your knees toward the floor. Hold for 15 counts.

7



HAMSTRING STRETCHES

Extend your right leg. Rest the sole of your left foot against your right inner thigh. Stretch toward your toe as far as possible. Hold for 15 counts. Relax and then repeat with left leg.

8



CALF / ACHILLES STRETCH


Lean against a wall with your left leg in front of the right and your arms forward. Keep your right leg straight and the left foot on the floor; then bend the left leg and lean forward by moving your hips toward the wall. Hold, then repeat on the other side for 15 counts.

4.2 FREE TRAINING

- When you are ready, press the **Start button** on the remote control. The treadmill starts moving.
- Set your feet on the treadmill in quick succession and start walking.
- If desired, change the speed and/or incline of the treadmill with the corresponding buttons on the control panel. **Never overexert yourself!**
- If you want to stop the training, press the **'Stop'** button on the remote control.
- If a target value is set, the computer stops automatically when it is reached.

4.3 TRAINING IN PROGRAM MODE (P01-P04)

The computer offers 4 programs (P01-P04). The speed progress in each program is shown below.

- Press the  button on the remote control until the number of the desired program is shown.
- Press the START/STOP button on the remote control to begin the training.
- If desired, adapt the speed with the + / - buttons on the remote control.
- If desired, interrupt the training with the START/STOP button on the remote control.

MINUTE	1	2	3	4	5	6	7	8	9	10	11	12	13	14	15	16	17	18	19	20	
PROGRAM	P01 (km/h)	2	2	2	2	2,5	2,5	2,5	2,5	2	2	2	2	2,5	2,5	2,5	2,5	2	2	2	2
	P02 (km/h)	2	2	2	2	2,5	2,5	2,5	2,5	3	3	3	3	2,5	2,5	2,5	2,5	2	2	2	2
	P03 (km/h)	2,5	2,5	2,5	2,5	3	3	3	3	3	3	3	3	2,5	2,5	2,5	2,5	2	2	2	2
	P04 (km/h)	3	3	3	4	4	4	5	5	5	6	6	5	5	5	4	4	4	3	3	3

5. Troubleshooting

5.1 ERROR CODE

When error occurs, error warning indicator will light up and display its error code.

Error Code	Fault Analysis	Resolutions
E02	Mosfet breakdown	Please contact with after sale service.
E05	Flame protection	Unscrew motor hood and verify connection between controller and motor, otherwise please contact with after sale service.

E06	Motor open circuit	Unscrew motor hood and verify the motor terminals connection. Otherwise please contact with after sale service.
E07	Communication interrupted	Unscrew motor hood to verify signal cable whether was pinched or terminal loosen.
E08	Overloading protection	<ol style="list-style-type: none"> 1. User weight over limited 120KG. 2. Removal foreign bodies which causes of roller or walking belt. 3. Inject lubricants.

Not only error code appeared but also built in buzzer alarm, Once error code and alarm happened, you MUST stop workout immediately, Please contact with after sale service if problem CAN NOT be solved after restart.

5.2 TROUBLESHOOTING GUIDE

Problem	Possible reason	Possible solution
No working	Power supply interrupted.	Make sure that power cord is plugged into properly grounded outlet.
	Power cord damaged	Replace new cable.
Running belt slips	Running belt not tightened enough	Tension the running belt
Remote control does not work	Incorrect use of default	Replace new battery cells. Replace new remote control
	Battery power shortage	
	Remote control malfunction	
Friction noise	Walking belt off center	Adjust walking belt tension with the tool.

In all cases of doubt, contact our customer service. You find the contact details on the last page.

6. Cleaning and maintenance

6.1 CLEANING

- After each use, wipe sweat from the device with a slightly wetted cloth.
- Never allow moisture or humidity to reach the computer or other electrical or electronic components.
- Do not use abrasives or solvents.

6.2 MAINTENANCE

- Before and after each training session, check that the device is in perfect condition. Also check that all fastening parts and protective covers are in place and intact. Tighten bolts and nuts if necessary.

6.3 LUBRICATING

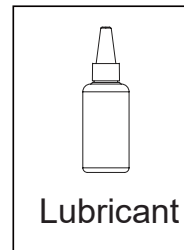
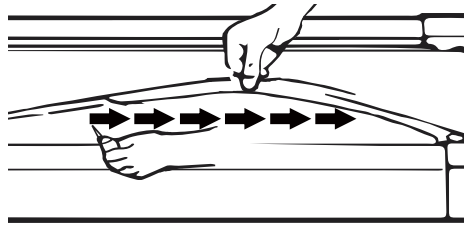
Lubricating under the running belt will ensure superior performance and extend its life expectancy. After the first 25 hours of use (or 2-3 months) apply some lubricant, and repeat for every following 50 hours of use (or 5-8 months).

6.3.1 How to check running belt for proper lubrication

- Lift one side of the running belt and feel the top surface of the running deck.
- If the surface is slick to the touch, then no further lubrication is required.
- If the surface is dry to the touch, apply some lubricant.

Run on the treadmill at a slow speed for 3 to 5 minutes to evenly distribute lubricant.

NOTE: DO NOT over lubricate running deck. Any excess lubricant that comes out should be wiped off.



6.4 ADJUSTING THE RUNNING BELT

The running belt is tensioned at the factory. However, due to stretching, it may be necessary to re-tension and readjust the running belt after some time. This is done via screws in the end caps of the running belt frame, which can be turned with the Allen key supplied.

6.4.1 Checking the tension of the running belt

If the running belt slips when stepping on, when changing speed or already when switching on, it is probably too weakly tensioned. However, the running belt may neither be too tight, as this increases the wear of the ball bearings, among other things.

- Ensure that no children or animals approach the treadmill.
- Switch on the device and run the belt at 4 to 6 km/h and observe the run.

6.4.2 Uniform retightening of the running belt

- Turn the screws alternately on both sides evenly and carefully about a quarter turn **clockwise** to increase the tension. Do not stretch too much.
- Check that the running belt is centred and adequately tensioned.

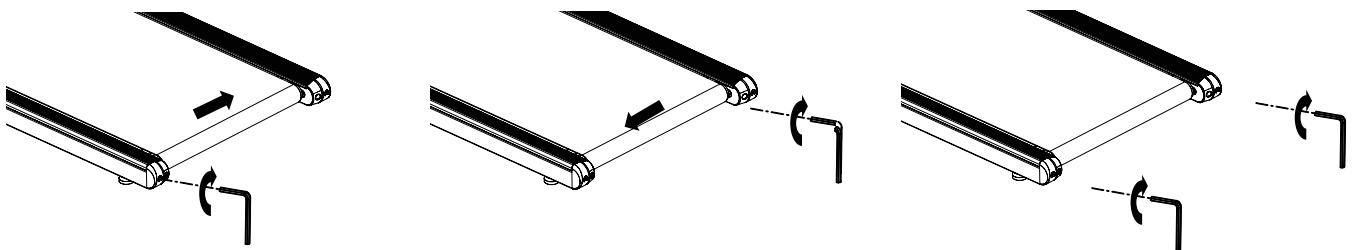
6.4.3 Relaxing the running belt

In rare cases, the running belt may be too tight. Then:

- Carefully turn the screw(s) about a quarter turn **anticlockwise** to reduce the tension.
- Check that the running belt is centred and adequately tensioned.

6.4.4 Adjusting the running belt centrally

- If the belt does not run centrally, the tension must be increased on the side to which it is drifting.
(drifting to the right => tighten slightly on the right or relax slightly on the left;
drifting to the left => tighten slightly on the left or relax slightly on the right)
- Retighten by a maximum of a quarter turn, then check the central running again.



7. Disposal

7.1 INFORMATION ABOUT INCLUDED BATTERIES

Dear customers,

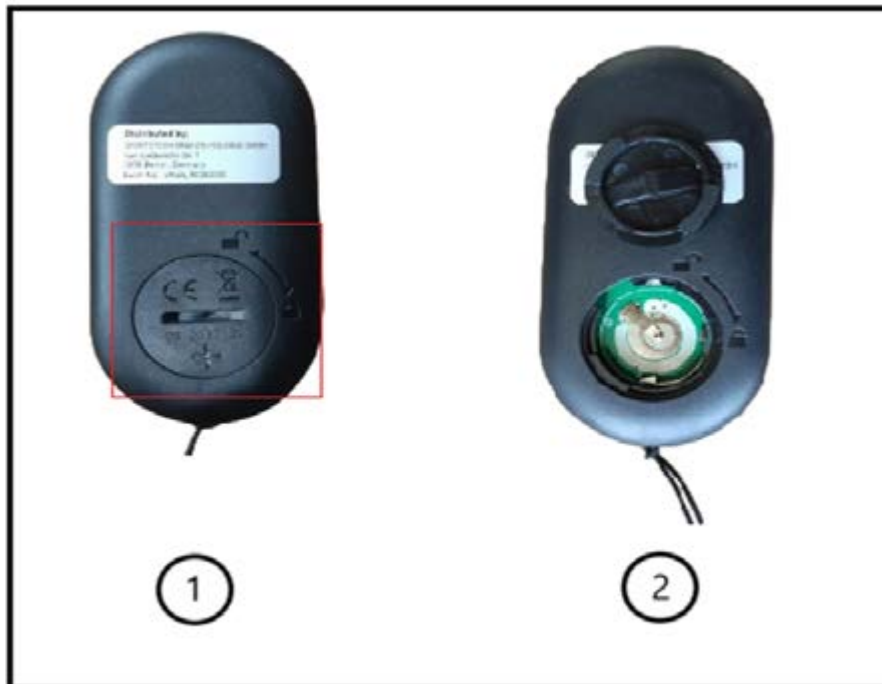
As an end user, you are legally obligated to dispose of electrical appliances and batteries separately from household waste. We aim to make this as easy as possible for you. Please refer to the instructions on this page for more information.

Information according to § 4 Paragraph 4 Electrical and Electronic Equipment Act

Battery type:	CR2032
Chemical system:	Li Mn Lithium Manganese Dioxide
Battery manufacturer:	Yiwu Huadao Battery Factory

Information on the safe removal of batteries or accumulators

- Open the battery cover at the back of the device. To do this, for example, turn the battery cover a bit to the left using a coin.
- Remove the battery from the device.
- Battery/accumulator and, if necessary, the device can now be disposed of separately at the respective suitable official collection point. Please also observe the locally applicable regulations.



7.2 DEAR CUSTOMERS,

As an end user, you are legally obliged to collect waste electrical and electronic equipment and batteries as well as accumulators separately from municipal waste. We want to make this as easy as possible for you. Please note the information on this page and on the back.



Notes on EU directive 2012/19/EU - in Germany implemented in ElektroG (Law about electric and electronic devices); elsewhere implementation may differ)



We advise owners of electric and electronic equipment that waste electrical and electronic equipment must be collected separately from municipal waste in accordance with the applicable legal regulations. The symbol of a crossed-out garbage can, which is shown on waste electrical and electronic equipment, also indicates the obligation to collect this waste separately.



Notes on disposal and symbols for an electrical appliance based on EU Directive 2006/66/EU (in Germany in accordance with the Battery Act (BattG); elsewhere, implementation may differ)



Old batteries and accumulators must not be disposed of with household waste. As an end user, you are legally obliged to return used batteries. The symbol with the crossed-out garbage can means that you are not allowed to dispose of old batteries in the household waste.

Use the official collection points for this, such as the collection points of public waste disposal carriers. You can also return used batteries to retail outlets, provided they sell batteries. If the symbol Cd, Hg, or Pb is displayed under the symbol of the crossed-out garbage can, this is an indication that the battery contains either cadmium, mercury or lead. These are toxic heavy metals that not only pose significant risks to the environment but also to human health.

Recycling loop



Packaging material can be conveyed back to the raw material cycle. Dispose of packaging material in accordance with legal provisions. Information can be retrieved from the return or collections systems of your community.

Manual de Usuario

Querido cliente,

nos alegramos de que se haya decidido por uno de los equipos de la gama de SPORTSTECH. Con los equipos deportivos de SPORTSTECH disfrutará de una calidad óptima y de una tecnología de vanguardia. Para exprimir al máximo el potencial de su equipo y para poder disfrutarlo durante muchos años, lea detenidamente estas instrucciones antes de ponerlo en marcha y de usarlo para entrenar. Utilice el equipo según se indica en el manual.

No nos hacemos responsables de daños ocasionados por un uso indebido.



ADVERTENCIA ¡Peligro por uso inadecuado!



- Asegúrese de que **TODAS** las personas que vayan a manejar este equipo lean y comprendan las instrucciones de uso. Conserve este manual cerca del equipo.
- Respete **TODAS** las indicaciones de seguridad descritas en este manual.
- No haga esfuerzos excesivos, ni deje que otros lo hagan, **NUNCA** cuando utilice el equipo.

Contenidos

Contenido	30
Datos técnicos	30
Vista desglosada / Lista de recambios	30
Conformidad.....	30
1. Consejos de seguridad.....	31
2. Colocación y almacenamiento.....	33
3. Control	34
4. Entrenamiento.....	35
5. Solución de problemas	36
6. Limpieza y mantenimiento	37
7. Desecho.....	39
EU Declaration of Conformity	65

Contenido

1	Cinta de correr motorizada con velocidad variable		
2	Mando a distancia	3	Cable de alimentación
4	Tampones para almacenar	5	Manual de instrucciones
6	Herramienta doble (llave hexagonal y de estrella) para las tampones y para tensar		

Datos técnicos

Dimensiones del producto (LxAnxAI) montado	122 × 53 × 12.5 cm
Peso neto del dispositivo	21,5 kg
Peso máximo soportado	120 kg
Velocidad mínima/máxima	1 km/h / 6 km/h
Tensión de red y frecuencia para la conexión de corriente	220..240 V AC; 50..60 Hz
Consumo de energía eléctrica	735 W
Intensidad de corriente (fusible)	3.5 A
Protocolo de radio para la transmisión de señales de pulso	Bluetooth
Conexión con dispositivos inteligentes	Bluetooth 4.2
Potencia de transmisión máxima irradiada	0 dBm

Vista desglosada / Lista de recambios



- Con el dibujo y la lista, identifique la pieza de repuesto necesaria y anote el número.
- Póngase en contacto con nuestro servicio de atención al cliente por correo electrónico o por teléfono e indique el número de pieza de repuesto. Los datos de contacto se encuentran en la parte posterior del manual o en nuestro sitio web.
- Aclare todos los pasos posteriores con nuestros empleados.

En el siguiente enlace encontrará el dibujo desglosado y la lista de piezas de repuesto:
https://sportstech.link/swalk_lite_spareparts

Conformidad

Encontrará la declaración de conformidad en la penúltima página de este manual.

1. Consejos de seguridad



ADVERTENCIA ¡Peligro por uso inadecuado!

- Lea todas las instrucciones y notas de seguridad antes de utilizar el aparato. Sígalas cuidadosamente.
- ¡Peligro de daños a la salud o incluso de muerte debido a un entrenamiento inadecuado o excesivo.
- El dispositivo no es adecuado para usos médicos y aplicaciones de alta precisión.
- Aplique también el sentido común para prevenir riesgos.



REQUISITOS PERSONALES

REQUISITOS FÍSICOS GENERALES

ADVERTENCIA ¡Peligro de daños a la salud o incluso de muerte debido a un entrenamiento inadecuado o excesivo. El uso del dispositivo es agotador para la circulación y el sistema musculoesquelético.

- Asegúrese de antemano que **no se sufran enfermedades o lesiones** que impidan el uso del dispositivo. Si es necesario, consulte a un médico; especialmente en caso de que se conozcan o sospechen estos problemas.
- La intensidad de uso (velocidad) **nunca debe exceder la condición física actual del usuario.**
- Preste atención a las señales del cuerpo. **Los sistemas de medición de pulso pueden ser imprecisos**
- **Deje de hacer ejercicio inmediatamente, por ejemplo, con los siguientes síntomas:** dolor, opresión en el pecho, arritmia, dificultad para respirar, mareos o náuseas.
- A continuación, consulte a un médico.
- Las personas con capacidades limitadas deben utilizar el dispositivo únicamente con un supervisor adecuado y a baja velocidad.

Requisitos de peso y edad

- **Solo las personas adultas** pueden utilizar el dispositivo.
- **El peso máximo permitido para el usuario es de 120 kg (265 lb).**
- **Los niños menores de 14 años nunca deben usar el dispositivo ni realizar las tareas de limpieza o mantenimiento.**



CONDICIONES GENERALES DE USO

- **No utilice el dispositivo con fines comerciales, sino sólo para uso doméstico. No utilice el aparato con fines terapéuticos.**
- Los niños y los animales domésticos deben mantenerse a una **distancia de seguridad** de al menos 3 m (10 ft) del dispositivo. El movimiento de la cinta de correr es particularmente peligroso.



DESEMBALAJE E INSTALACIÓN

- **¡PELIGRO! ¡Riesgo de asfixia!** Mantenga las bolsas de plástico y similares fuera del alcance de los niños y los animales.
- Para facilitar la devolución, conserve el material de embalaje durante el período de devolución. Elimínelo después de acuerdo con la normativa local.
- Coloque el dispositivo solo sobre **una superficie firme** y plana en **zonas interiores secas**. Proteja las superficies sensibles con una alfombra resistente al calor: el compartimento del motor puede calentarse.
- Coloque el dispositivo con suficiente **espacio libre** en todas las direcciones; en particular, mantenga un espacio libre de al menos 2 m (6,6 pies) detrás del dispositivo (consulte la sección "Instalación del dispositivo").
- Asegúrese de que todas las **aberturas de ventilación** del compartimento del motor estén **libres** y limpias. Si hay una alfombra debajo del dispositivo, no debe tocar la parte inferior.



COMPROBACIONES INMEDIATAMENTE ANTES DE CADA USO

- Realice **inspecciones visuales** antes de cada uso; en particular, compruebe y corrija:
 - Si el dispositivo es seguro y **estable**.
 - Si la **cinta de correr** está suficientemente **lubricada**, centrada y **tensa**.
 - Si están todas las **conexiones** fijas (tornillos, tuercas, etc.)
 - Si el **cable** está intacto.
 - Si el **entorno** del dispositivo está libre de objetos que puedan provocar accidentes, como objetos de bordes afilados.
- En caso de que el dispositivo o el cable presente **cualquier defecto, no lo utilice**, evite que nadie pueda utilizarlo y organice la reparación.
- Utilice el dispositivo solo si se dan los valores de conexión eléctrica correctos y se cuenta con los cables originales con puesta a tierra de protección. No utilice una toma múltiple o regleta. Proteja los cables del calor y los daños mecánicos.
- Utilice el dispositivo **solo con calzado deportivo antideslizante**. Nunca use zapatos de tacón o con tacos. No haga deporte descalzo o con medias.
- Si utiliza **zapatos con cordones**, asegúrese de que estén **atados corta y firmemente**.
- **No utilice** el dispositivo **con ropa ancha, con cordones largos ni con toallas** que puedan quedar atrapadas.
- **No utilice** el dispositivo **con joyas** u objetos sueltos.
- **No utilice** el dispositivo bajo la influencia del **alcohol, medicamentos o drogas**.



DURANTE EL USO

- El dispositivo solo puede ser utilizado por **una sola persona** a la vez.
- **Entrar e iniciar el dispositivo:**
 - **Súbase** al dispositivo solo cuando la **cinta de correr esté parada**.
 - Inicie el dispositivo a la velocidad más baja.
- **Durante el funcionamiento del dispositivo:**
 - Aumente la velocidad **solo cuando el usuario corra de forma segura**. Cambie la velocidad **lentamente**.
 - Nunca se sobreesfuerce.
 - Corra solo hacia adelante; nunca hacia los lados o hacia atrás.
 - No se detenga sobre la cinta de correr en movimiento.
- **Parada y salida del dispositivo:**
 - Disminuya la velocidad lentamente hasta detenerse (teclas Speed +/-).
 - Bájese del dispositivo solo cuando la cinta esté parada. Para ello, agárrese del manillar y baje por un lateral.
- No coma ni beba en el dispositivo.
- Mantenga los líquidos y la suciedad alejados del dispositivo.
- No utilice aerosoles en o cerca del dispositivo.



INMEDIATAMENTE DESPUÉS DE SU USO

- Desconecte el interruptor situado junto al cable de alimentación. Retire con cuidado el cable de alimentación del dispositivo.
- Realice de nuevo una inspección visual : ¿Está el dispositivo limpio e intacto?



LIMPIEZA, MANTENIMIENTO, AJUSTE Y ALMACENAMIENTO

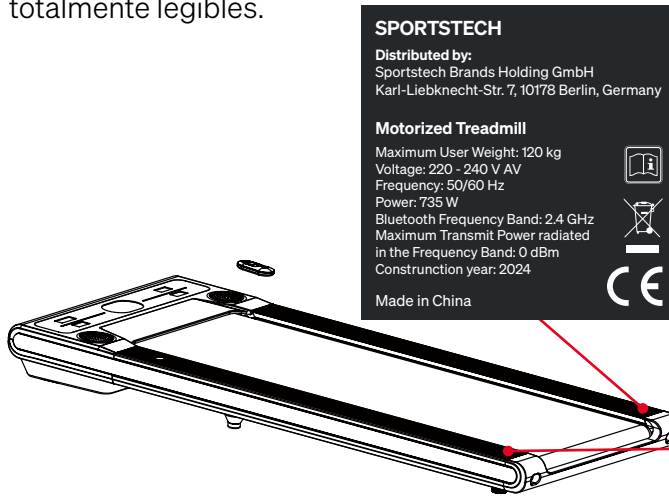
- Realice tareas de mantenimiento y ajustes regularmente, pero solo de acuerdo con las instrucciones.
- Nunca encienda el dispositivo con la cinta de correr plegada hacia arriba.
- Guarde el dispositivo y el cable de alimentación fuera del alcance de los niños y los animales.
- Almacene el dispositivo seco, limpio y protegido de las heladas, el calor y la luz solar.



ETIQUETA DE SEGURIDAD

Los adhesivos de seguridad deben estar en las posiciones indicadas en la siguiente figura.

- Asegúrese de que estén siempre intactos y sean totalmente legibles.



⚠ WARNING!

Risk of injuries from moving belt !

- Keep children and animals away from the treadmill.
- Do **not** move **fingers, feet or other limbs** or objects **under the moving belt**.
- Always wear **suitable footwear** for training.
- Make sure the belt is always properly **tensed and centered**.
- Reduce speed to **full stop** before descending.

Risk of electrical shock !

- Do not open the motor cover.
- Use the device only on a properly **grounded socket**.

⚠ WARNUNG!

Verletzungsgefahr durch Laufgurt !

- Kinder und Tiere vom Laufband fernhalten.
- **Finger, Füße oder andere Körperteile nicht** unter den Laufgurt bewegen.
- Immer **geeignete Schuhe** zum Training tragen.
- Sicherstellen, dass der Laufgurt immer korrekt **gespannt und zentriert** ist.
- Vor dem Absteigen Laufgurt **vollständig anhalten**.

Gefahr des elektrischen Schlag !

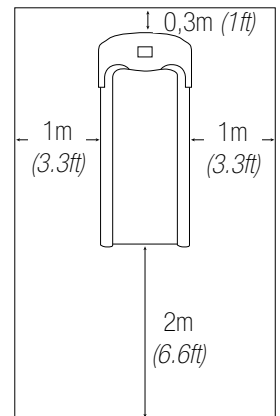
- Motorabdeckung nicht öffnen.
- Gerät nur an korrekt geerdeter Steckdose nutzen.

2. Colocación y almacenamiento

2.1 LUGAR DE INSTALACIÓN

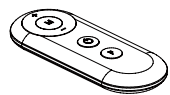
Busque una ubicación para el dispositivo que cumpla los siguientes requisitos:

- Interior seco
- El dispositivo no oculta ninguna aberturas de ventilación.
- Suelos resistentes al calor; si es necesario, utilice una alfombrilla protectora
- Espacio libre de al menos 2 m (6.6 pies) detrás del dispositivo.
- Espacio libre de al menos 1 m (3.3 pies) a cada lado del dispositivo.
- Espacio libre de al menos 30 cm (1.0 pies) delante del dispositivo.

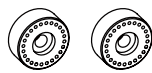


2.2 OPCIONAL: FIJACIÓN DE LOS TAMPONES PARA ALMACENAR

- Afloje los dos tornillos de la cubierta del motor (véase la figura siguiente).
- Coloque los tampones en la ranura y apriételo con la llave Allen suministrada.



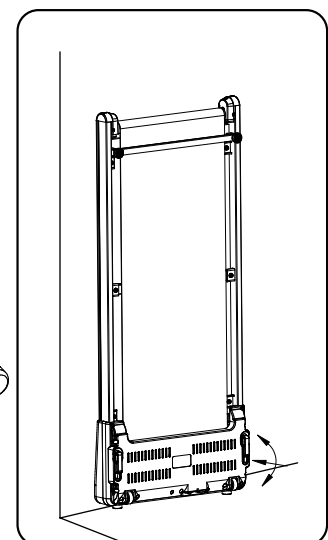
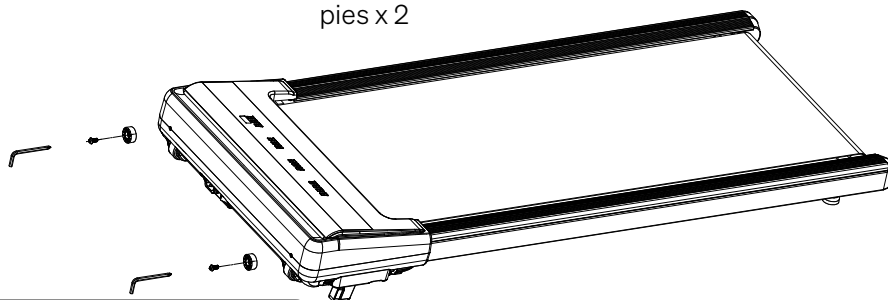
Control remoto x 1



Almohadilla para pies x 2



llave Allen x 1



2.3 ALMACENAR

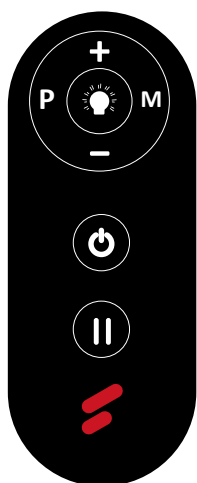
- Mantenga el dispositivo fuera del alcance de animales y niños.
- Guarde el dispositivo en un lugar interior limpio y seco. Evite la exposición a la luz solar directa. Protéjalo del polvo.

3. Control

3.1 FUNCIONES DE VISUALIZACIÓN

	TIME/STEP	SPEED/PROG.	DISTANCE	CAL./PULSE
TIEMPO:	Muestra el tiempo transcurrido de tu entrenamiento en minutos y segundos.	PASO:	Muestra tus pasos durante tu entrenamiento.	
VELOCIDAD:	Muestra la velocidad actual desde un mínimo de 1.0 KPH hasta un máximo de 6.0 KPH.	DISTANCIA:	Muestra la distancia acumulada recorrida durante el entrenamiento.	
CALORÍAS:	Muestra las calorías totales quemadas durante tu entrenamiento.	PULSO:	Muestra tu frecuencia cardíaca actual en pulsaciones por minuto (BPM).	

3.2 BOTONES DE FUNCIÓN EN EL CONTROL REMOTO

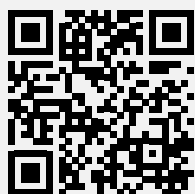


- Presiona el botón para comenzar/detener el entrenamiento en un modo de entrenamiento diferente de inmediato.
- Presiona el botón para seleccionar el modo de programa de entrenamiento preestablecido (P01-P04) antes del entrenamiento.
- Presiona el botón MODE para cambiar entre tu velocidad, tiempo, distancia y conteo de calorías.
- Presiona el botón PAUSA para reanudar/terminar tu entrenamiento. En el modo de carrera, presiona la tecla de pausa para entrar en el modo de pausa. Los parámetros actuales permanecen sin cambios y la velocidad parpadea.
- Para controlar el encendido/apagado de las luces LED.
- Aumentar velocidad.
- Reducir velocidad.

3.3 SPORTSTECH LIVE APP

La aplicación SPORTSTECH LIVE te ofrece, entre otras cosas:

- Entrenamientos individuales con entrenadores profesionales
- Vídeos de paisajes y aire libre
- Establecer prioridades de entrenamiento
- Datos de entrenamiento en tiempo real



- Historial y métricas de entrenamiento
- Competir con otros en el modo Competition: consigue trofeos en el ranking
- Entrenamientos sin usar dispositivos como, por ejemplo, yoga
- Recetas de cocina sabrosas y variadas
- ... y mucho más.



Consigue más información aquí: <https://sportstech.link/app-download>

4. Entrenamiento

4.1 EJERCICIOS PARA CALENTAR Y ENFRIAR

- Realice estos estiramientos para comenzar con su entrenamiento. Nunca estires demasiado los músculos.
- Le recomendamos que haga 10 repeticiones de cada uno de los siguientes ejercicios y el bloque completo hasta 5 veces.
- A continuación, planifique el entrenamiento de acuerdo con su nivel de condición física personal. Después del entrenamiento, realice también ejercicios de estiramiento para enfriar adecuadamente.

1



GIROS CON LA CABEZA

Gire su cabeza hacia la derecha por un segundo, sienta como se estira el lado izquierdo de su cuello, luego gire su cabeza hacia tras por un segundo, estirando su barbilla hacia el techo y dejando su boca abierta. Gire su cabeza hacia la izquierda por un segundo, luego deje caer su cabeza hacia su pecho por un segundo.

2



LEVANTAMIENTO DE HOMBROS

Levante su hombro hacia su oreja por un segundo. Luego levante su hombro izquierdo por un segundo a medida que baja su hombro derecho.

3



ESTIRAMIENTOS LATERALES

Abra sus brazos hacia un lado y levántelos hasta que estén sobre su cabeza. Alcance su brazo derecho hacia el techo tanto como pueda durante un segundo. Repita esta acción con su brazo izquierdo.

4



ESTIRAMIENTO DE CUÁDRICEPS

Con una mano hacia la pared para equilibrarse, mueva su otra mano hacia atrás y levante su pie derecho. Lleve su talón lo más cerca posible de sus glúteos. Aguante durante 15 segundos y repita con el pie izquierdo.

5



ESTIRAMIENTO DEL MUSLO INTERIOR

Siéntese con las suelas de sus pies juntas y sus rodillas apuntando hacia afuera. Empuje sus pies hacia su ingle tan cerca como sea posible. Empuje sus rodillas suavemente hacia el suelo. Aguante durante 15 segundos.

6



DEDOS DE LOS PIES

Inclínese lentamente hacia su cintura, dejando su espalda y brazos relajados a medida que se estira hacia los dedos de sus pies. Llegue los más lejos que pueda y aguante durante 15 segundos.

7



ESTIRAMIENTO DE TENDONES

Extienda su pierna derecha. Descanse la suela de su pie izquierdo hacia su muslo interior derecho. Estírese hacia los dedos de su pie derecho tanto como pueda. Aguante durante 15 segundos. Relaje y repita con la pierna izquierda.

8



ESTIRAMIENTO DE PANTORILLA/ TENDÓN DE AQUILES


Apóyese hacia una pared con su pierna izquierda frente a la derecha y con sus brazos hacia adelante. Mantenga su pierna derecha recta y el pie izquierdo sobre el suelo; luego doble la pierna izquierda y apóyese hacia adelante moviendo su cadera hacia la pared. Aguante, luego repita con el otro lado durante 15 segundos.

4.2 ENTRENAMIENTO LIBRE

- Cuando esté listo, pulse la tecla **Start** en la consola. La cinta de correr se pone en movimiento.
- A continuación, coloque los pies en la cinta de correr.
- Si lo desea, cambie la velocidad y/o la inclinación de la cinta de correr con las teclas correspondientes en el panel de control. **Nunca se sobreesfuerce.**
- Para finalizar el entrenamiento, pulse la tecla **Stop** en el panel de control.
- Cuando se establece un valor objetivo, el equipo se detiene automáticamente al alcanzarlo.

4.3 ENTRENAMIENTO EN MODO PROGRAMA (P01-P04)

El ordenador ofrece 4 programas (P01-P04). A continuación se muestra el progreso de la velocidad en cada programa.

- Pulse el botón  del mando a distancia hasta que aparezca el número del programa deseado.
- Pulse el botón START/STOP del mando a distancia para comenzar el entrenamiento.
- Si lo desea, adapte la velocidad con los botones + / - del mando a distancia.
- Si lo desea, interrumpa el entrenamiento con el botón START/STOP del mando a distancia.

MINUTE		1	2	3	4	5	6	7	8	9	10	11	12	13	14	15	16	17	18	19	20
PROGRAM	P01 (km/h)	2	2	2	2	2,5	2,5	2,5	2,5	2	2	2	2	2,5	2,5	2,5	2,5	2	2	2	2
	P02 (km/h)	2	2	2	2	2,5	2,5	2,5	2,5	3	3	3	3	2,5	2,5	2,5	2,5	2	2	2	2
	P03 (km/h)	2,5	2,5	2,5	2,5	3	3	3	3	3	3	3	3	2,5	2,5	2,5	2,5	2	2	2	2
	P04 (km/h)	3	3	3	4	4	4	5	5	5	6	6	5	5	5	4	4	4	4	3	3

5. Solución de problemas

5.1 CÓDIGO DE ERROR

Cuando ocurre un error, el indicador de advertencia de error se iluminará y mostrará su código de error.

Código de error	Análisis de fallas	Resoluciones
E02	Fallo del MOSFET	Por favor, contacta con el servicio postventa.
E05	Protección contra llamas	Desenrosca la cubierta del motor y verifica la conexión entre el controlador y el motor, de lo contrario, por favor, contacta con el servicio postventa.

E06	Circuito abierto del motor	Desenrosque la cubierta del motor y verifique la conexión de los terminales del motor. De lo contrario, por favor, póngase en contacto con el servicio postventa.
E07	Comunicación interrumpida	Desenrosque la cubierta del motor para verificar si el cable de señal está pellizcado o si los terminales están sueltos.
E08	Protección contra sobrecarga	<ol style="list-style-type: none"> 1. El peso del usuario excede el límite de 120 kg. 2. Retire los cuerpos extraños que causen problemas en el rodillo o en la banda de caminar. 3. Inyecte lubricantes.

No solo aparece el código de error, sino también una alarma con un zumbador incorporado. Una vez que ocurra el código de error y la alarma, DEBE detener el entrenamiento de inmediato. Por favor, póngase en contacto con el servicio postventa si el problema NO puede resolverse después de reiniciar.

5.2 GUÍA DE RESOLUCIÓN DE PROBLEMAS

¿Cuál es el problema?	Posible razón	Solución posible
No funciona	Interrupción de la alimentación eléctrica.	Asegúrate de que el cable de alimentación esté conectado correctamente a una toma de corriente con conexión a tierra.
	Cable de alimentación dañado.	Reemplace el cable nuevo.
La correa de correr resbala.	La correa de correr no está lo suficientemente apretada.	Tense la correa de correr.
El control remoto no funciona.	Uso incorrecto del predeterminado.	Reemplace las nuevas celdas de batería.
	Escasez de energía de la batería.	Reemplace el nuevo control remoto.
	Mal funcionamiento del control remoto.	
Ruido de fricción	La correa de caminar está descentrada.	Ajuste la tensión de la correa de caminar con la herramienta.

En caso de duda, por favor contacta a nuestro servicio al cliente. Puedes encontrar los detalles de contacto en la última página.

6. Limpieza y mantenimiento

6.1 LIMPIEZA

- Después de cada uso, limpie el sudor del dispositivo con un paño ligeramente húmedo.
- Nunca permita que la humedad llegue a la consola u otros componentes eléctricos o electrónicos.
- No utilice productos abrasivos ni disolventes.

6.2 MANTENIMIENTO

- Antes y después de cada sesión de entrenamiento, compruebe que el dispositivo está en perfecto estado. Compruebe también que todas las piezas de fijación y las cubiertas protectoras están en su sitio e intactas. Apriete los tornillos y tuercas si es necesario.

6.3 LUBRICAR

La lubricación debajo de la correa de carrera garantizará un rendimiento superior y prolongará su vida

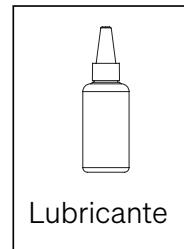
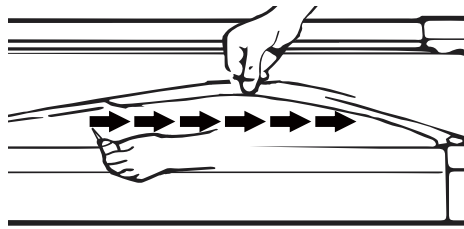
útil. Después de las primeras 25 horas de uso (o 2-3 meses), aplique un poco de lubricante, y repita cada 50 horas de uso posterior (o 5-8 meses).

6.3.1 La correa de carrera resbala

- Levante un lado de la correa de carrera y sienta la superficie superior de la plataforma de carrera.
- Si la superficie es resbaladiza al tacto, entonces no se requiere más lubricación.
- Si la superficie está seca al tacto, aplique un poco de lubricante.

Corra en la cinta de correr a una velocidad lenta durante 3 a 5 minutos para distribuir uniformemente el lubricante.

NOTA: NO sobre lubrique la plataforma de carrera. Cualquier exceso de lubricante que salga debe limpiarse.



6.4 AJUSTE DE LA CINTA DE CORRER

La cinta de correr viene tensa de fábrica. Sin embargo, debido al estiramiento, después de un tiempo puede que sea necesario tensarla y reajustarla. Para tensarla se utilizan unos tornillos que se encuentran al final del bastidor de la cinta de correr, los cuales se pueden girar utilizando la llave Allen que viene incluida.

6.4.1 Comprobación de la tensión de la cinta de correr

Si la cinta de correr se desliza al entrar, al cambiar la velocidad o incluso al encenderla, es probable que esté demasiado tensa. La cinta de correr tampoco debe estar demasiado tensa, ya que esto aumenta, entre otras cosas, el desgaste de los rodamientos de bolas.

- Asegúrese de que ningún niño o animal se acerque a la cinta de correr.
- Encienda el dispositivo y deje correr la cinta de correr de 4 a 6 km/h mientras la observa.

6.4.2 Tensado uniforme de la cinta de correr

- Gire los tornillos alternativamente en ambos lados de manera uniforme y con cuidado aproximadamente un cuarto de vuelta **en el sentido de las agujas del reloj** para aumentar la tensión. No apriete demasiado.
- Compruebe que la cinta de correr está centrada y que está tensada adecuadamente.

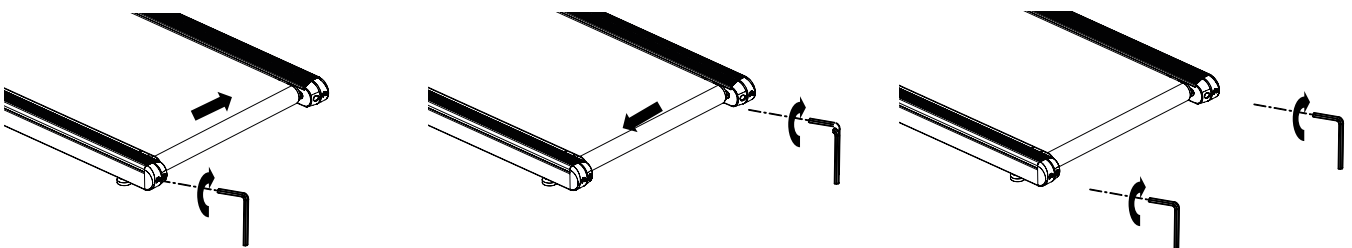
6.4.3 Destensado de la cinta de correr

En algunos casos, la cinta de correr puede estar demasiado apretada. Entonces:

- Gire suavemente los tornillos aproximadamente un cuarto de vuelta en **sentido antihorario** para reducir la tensión.
- Compruebe que la cinta de correr está centrada y que está tensada adecuadamente.

6.4.4 Ajuste de la cinta de correr en el centro

- Si la cinta de correr no está centrada, la tensión puede que sea mayor en el lado hacia el que tiende. (desplazada a la derecha => ligeramente más tensa a la derecha o destensada en la izquierda; desplazada a la izquierda => ligeramente más tensa a la izquierda o destensada en la derecha)
- Ténsela un cuarto de vuelta como máximo y vuelva a comprobar si está centrada.



7. Desecho

7.1 INFORMACIÓN SOBRE LAS BATERÍAS INCLUIDAS

Estimados clientes,

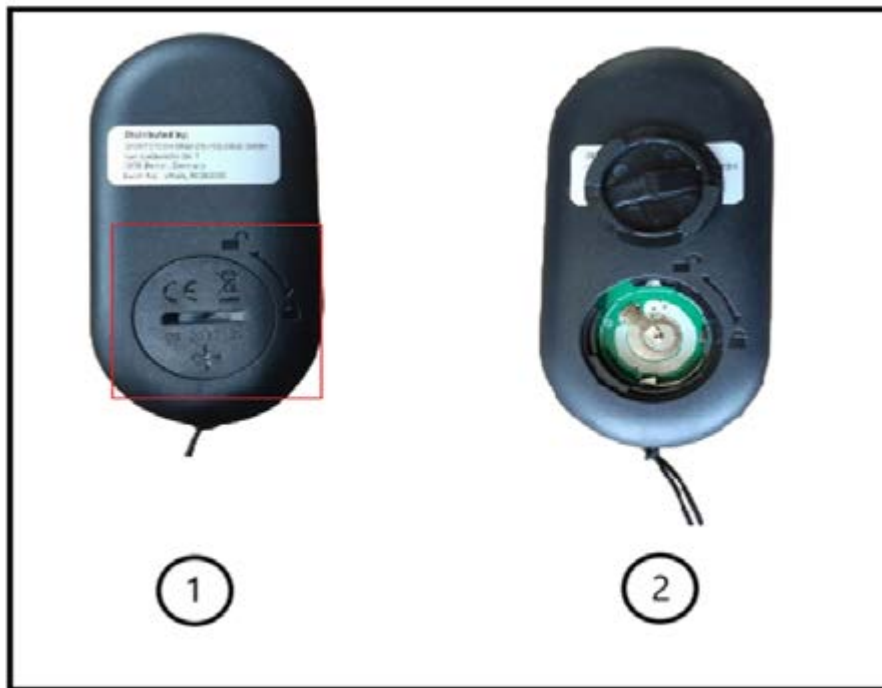
Como usuario final, usted está legalmente obligado a desechar los aparatos eléctricos y las baterías por separado de los residuos domésticos. Nuestro objetivo es facilitarle al máximo este proceso. Consulte las instrucciones en esta página para obtener más información.

Información de acuerdo al § 4, Párrafo 4, Ley de Equipos Eléctricos y Electrónicos

Tipo de batería:	CR2032
Sistema químico:	Li Mn Lithium Manganese Dioxide
Fabricante de baterías:	Yiwu Huadao Battery Factory

Información sobre la extracción segura de baterías o acumuladores:

- Abra la tapa de la batería en la parte posterior del dispositivo. Para hacerlo, por ejemplo, gire la tapa de la batería un poco hacia la izquierda utilizando una moneda.
- Retire la batería del dispositivo.
- La batería/acumulador y, si es necesario, el dispositivo, pueden ser desechados por separado en el respectivo punto de recolección oficial adecuado. También, por favor, observe las regulaciones locales aplicables.

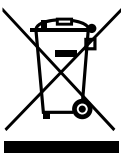


7.2 QUERIDO CLIENTE, QUERIDA CLIENTA,

Como usuario final, tiene la obligación legal de eliminar los residuos de los equipos eléctricos y electrónicos y baterías, así como los acumuladores, por separado de los residuos municipales. Queremos hacérselo lo más fácil posible. Tenga en cuenta la información de esta página y del reverso.



Información sobre la Directiva de la UE 2012/19/UE (aplicada en Alemania en la Ley de aparatos eléctricos y electrónicos (ElektroG); la aplicación puede ser diferente en otros lugares)



Aconsejamos a los propietarios de aparatos eléctricos y electrónicos que los desechen por separado de los residuos municipales de acuerdo con la normativa legal aplicable. El símbolo de un cubo de basura tachado, que se muestra en los aparatos eléctricos y electrónicos de desecho, también indica la obligación recogerlos por separado.



B. Información sobre la eliminación y los símbolos de un aparato eléctrico basada en la Directiva de la UE 2006/66/UE (en Alemania de acuerdo con la Ley de baterías (BattG); la aplicación puede ser diferente en otros lugares).



Las pilas y los acumuladores viejos no deben desecharse con la basura doméstica. Como usuario final, está legalmente obligado a devolver las baterías usadas. El símbolo del cubo de basura tachado significa que no puede desechar las baterías viejas en la basura doméstica.

Utilice los puntos de recogida oficiales, por ejemplo los lugares de recogida de los organismos públicos destinados a ello. También puede devolver las baterías usadas a los puntos de venta, siempre que vendan baterías. Si se muestra el símbolo Cd, Hg o Pb debajo del dibujo del cubo de basura tachado, se indica que la batería contiene cadmio, mercurio o plomo. Se trata de metales pesados tóxicos que no solo plantean riesgos importantes para el medioambiente sino también para la salud humana.

Recycling loop



El material de empaque puede trasladarse de nuevo al ciclo de materias primas. Deshágase del material de embalaje de acuerdo a las normativas legales. Puede encontrar información en los sistemas de recogida y retorno de residuos de su comunidad.

Chère clientèle,

nous sommes heureux que vous ayez choisi un appareil de la gamme SPORTSTECH. Avec les équipements sportifs de SPORTSTECH, vous bénéficiez de la meilleure des qualités et de la technologie la plus récente.

Afin d'exploiter pleinement le potentiel de votre appareil et d'en profiter pendant de nombreuses années, veuillez lire attentivement ce mode d'emploi avant la mise en service et avant le début de l'entraînement. Utilisez l'appareil conformément aux instructions du mode d'emploi.

Nous déclinons toute responsabilité pour les dommages résultant d'une utilisation non conforme.



AVERTISSEMENT ! Danger en cas d'utilisation inappropriée!



- Assurez-vous que **TOUTES** les personnes utilisant l'appareil ont lu et compris ce manuel d'utilisation. Conservez ce manuel à proximité de l'appareil.
- Respectez **TOUS** les conseils de sécurité de ce manuel.
- Ne faites **JAMAIS** d'efforts excessifs pour vous-même ou pour d'autres personnes lorsque vous utilisez l'appareil.

Table des matières

Contenu de l'emballage	42
Caractéristiques techniques.....	42
Vue éclatée/ liste des pièces détachées	42
Conformité	42
1. Consignes de sécurité importantes	43
2. Installation, pliage et stockage	45
3. Contrôle	46
4. Entraînement	47
5. Dépannage.....	48
6. Nettoyage et entretien	49
7. Mise au rebut.....	51
EU Declaration of Conformity	65

Contenu de l'emballage

1	Tapis roulant motorisé à vitesse variable	3	Câble d'alimentation
2	Télécommande	5	Manuel d'utilisation
4	Coussinets de stockage		
6	Outil duo (clé hexagonale et cruciforme) pour les coussinets et pour la tension		

Caractéristiques techniques

Dimensions du produit (LxlxH) en position ouverte	122 × 53 × 12.5 cm
Poids net de l'appareil	21,5 kg
Poids maximum autorisé de l'utilisateur	120 kg
Vitesse minimale/maximale	1 km/h / 6 km/h
Tension et fréquence du réseau électrique	220..240 V AC; 50..60 Hz
Consommation électrique	735 W
Courant (fusible)	3.5 A
Protocole radio pour la transmission du signal d'impulsion	Bluetooth
Connexion avec des smart devices	Bluetooth 4.2
Puissance d'émission maximale rayonnée	0 dBm

Vue éclatée/ liste des pièces détachées



- Identifiez la pièce détachée nécessaire à l'aide du dessin et de la liste et notez le numéro.
- Contactez notre service clientèle par e-mail ou par téléphone et indiquez le numéro de la pièce détachée. Vous trouverez les coordonnées au dos du manuel ou sur notre site web.
- Vérifiez avec nos collaborateurs toutes les autres démarches à effectuer.

Le lien suivant vous permet d'accéder à la vue éclatée et la liste des pièces détachées :
https://sportstech.link/swalk_lite_spareparts

Conformité

Vous trouverez la déclaration de conformité à l'avant-dernière page de ce manuel.

1. Consignes de sécurité importantes



AVERTISSEMENT ! Danger lié à une utilisation inappropriée !

- Lisez toutes les instructions et les consignes de sécurité avant d'utiliser l'appareil. Suivez-les attentivement.
- Risque d'atteinte à la santé, voire de mort, en cas d'entraînement inapproprié ou excessif !
- L'appareil ne convient pas à des usages médicaux ou à des applications nécessitant une grande précision.
- Faites également preuve de bon sens pour prévenir les risques.



EXIGENCES PERSONNELLES

APTITUDES PHYSIQUES

AVERTISSEMENT ! Risque d'atteinte à la santé, voire de mort, en cas d'entraînement inapproprié ou excessif ! L'utilisation de l'appareil est éprouvante pour la circulation sanguine et l'appareil locomoteur.

- L'intensité d'utilisation (vitesse) **ne doit jamais dépasser la condition physique actuelle de l'utilisateur.**
- Surveillez toujours les signaux physiques. **La prise de pouls peut être approximative.**
- **Arrêtez immédiatement toute activité physique en cas de** malaise, faiblesse, douleurs dans les membres, douleurs dans la poitrine, nausées, difficultés respiratoires ou autres symptômes.
- Si nécessaire, demandez un avis médical avant de vous entraîner ; en particulier si vous êtes un peu plus âgé, si vous avez des problèmes médicaux ou si vous êtes peu entraîné.
- Les personnes présentant des contraintes ne doivent pas utiliser l'appareil sans une surveillance appropriée et à une faible vitesse.

Poids et âge autorisés

- **Seuls les adultes** sont autorisés à utiliser l'appareil.
- **Le poids maximal autorisé est de 120 kg.**
- **Les enfants de moins de 14 ans ne doivent en aucun cas utiliser l'appareil ni effectuer le nettoyage ou l'entretien de l'appareil.**



CONDITIONS GÉNÉRALES D'UTILISATION

- **Ne pas utiliser l'appareil à des fins commerciales,** mais uniquement pour un usage domestique. **Ne pas utiliser l'appareil à des fins thérapeutiques.**
- Les enfants et les animaux domestiques doivent être tenus à une **distance de sécurité** d'au moins 3 m (10 ft) de l'appareil. Le tapis en mouvement est particulièrement dangereux.



DÉBALLAGE ET INSTALLATION

- **DANGER ! Risque d'étouffement !** Tenir les sacs en plastique et autres à l'écart des enfants et des animaux.
- Pour faciliter le retour, conservez le matériel d'emballage pendant la période de retour. Éliminez-le plus tard selon les directives locales en vigueur.
- Installez l'appareil uniquement sur une **surface solide et plane** dans **un endroit sec à l'intérieur.** Protégez les surfaces fragiles par un tapis résistant à la chaleur : Le compartiment moteur peut chauffer.
- Installez l'appareil en laissant suffisamment **d'espace libre** autour ; laissez surtout un espace d'au moins 2 m (6.6 ft) derrière l'appareil (voir section "Installation de l'appareil").
- Assurez-vous que toutes les **ouvertures de ventilation** du compartiment moteur sont **dégagées** et propres. Si l'appareil est posé sur une moquette, celle-ci ne doit pas toucher le dessous de l'appareil.



À VÉRIFIER AVANT CHAQUE UTILISATION

- Effectuez un **contrôle visuel** avant chaque utilisation ; vérifiez et corrigez tout particulièrement les points suivants :
 - L'appareil **est-il stable** et bien positionné ?
 - **Le tapis est-il suffisamment lubrifié, centré et tendu ?**
 - Toutes les **fixations** sont-elles bien serrées ? (vis, écrous, etc.)
 - Le **câble** est-il intact ?
 - La **zone autour** de l'appareil est-elle bien dégagée et libre de tout objet dangereux, comme des objets tranchants ?
- **En cas de défaut** de l'appareil ou du câble, **il ne faut pas utiliser** l'appareil mais plutôt l'immobiliser et le faire réparer.
- Utilisez l'appareil uniquement avec des raccordements électriques conformes et un câble d'origine avec prise de terre. Ne pas utiliser de multiprise. Ne pas exposer le câble à la chaleur ou à des dommages mécaniques.
- Utilisez l'appareil uniquement **avec des chaussures de sport antidérapantes**. Ne jamais porter de chaussures à talons ou à pointes. Ne pas courir pieds nus ou en chaussettes.
- Assurez-vous que vos **lacets sont courts et bien attachés**.
- **Évitez d'utiliser** l'appareil **avec des vêtements amples, des lacets longs et des serviettes**, qui pourraient se coincer.
- **Évitez de porter des bijoux** ou des objets non fixés pendant l'utilisation de l'appareil.
- **Ne pas utiliser** l'appareil sous l'influence de **l'alcool, de médicaments ou de drogues**.



PENDANT L'UTILISATION

- L'appareil ne peut être utilisé que par **une seule personne** à la fois.
- **Monter sur l'appareil et le démarrer :**
 - **Ne monter** sur l'appareil **que lorsque le tapis est à l'arrêt**.
 - Démarrez l'appareil à la vitesse la plus basse.
- **Pendant l'utilisation de l'appareil :**
 - N'augmenter la vitesse que si **l'utilisateur marche ou court en toute sécurité**. Changer la vitesse **progressivement**.
 - Ne jamais se forcer.
 - Courir uniquement vers l'avant ; jamais de côté ou en arrière.
 - Ne pas s'arrêter lorsque le tapis est en mouvement.
- **Arrêter et descendre de l'appareil :**
 - Pour s'arrêter, réduire lentement la vitesse jusqu'à l'arrêt complet (touches Speed +/-).
 - Ne quitter l'appareil que lorsque le tapis est à l'arrêt. Descendre par le côté.
- Ne pas manger ou boire sur l'appareil.
- Éloignez les liquides et la saleté de l'appareil.
- Ne pas utiliser de sprays sur ou à proximité de l'appareil.



IMMÉDIATEMENT APRÈS L'UTILISATION

- Éteindre l'interrupteur à côté de la prise du câble. Retirer avec précaution le câble électrique de l'appareil.
- Effectuer à nouveau un contrôle visuel : L'appareil est-il propre et intact ?



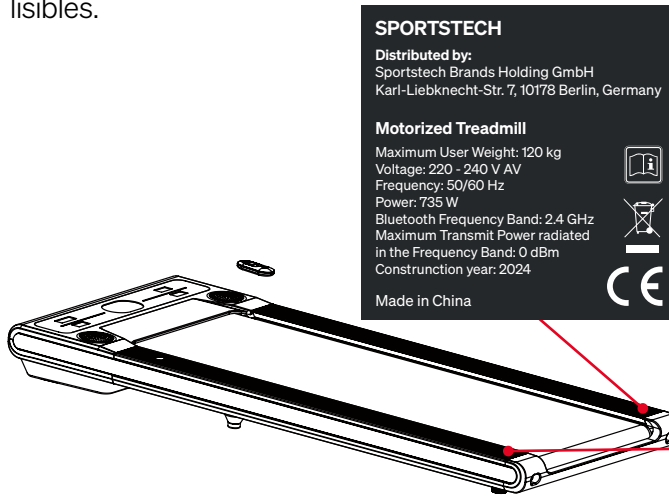
NETTOYAGE, ENTRETIEN, RÉGLAGE ET STOCKAGE

- Effectuez régulièrement les tâches de maintenance et les réglages, mais uniquement comme indiqué dans les instructions.
- Ne jamais mettre l'appareil en marche lorsque le tapis est relevé.
- Rangez l'appareil et le câble électrique hors de portée des enfants et des animaux.
- Entrez l'appareil dans un endroit sec, propre et à l'abri du gel, de la chaleur et du soleil.

i AUTOCOLLANT DE SÉCURITÉ

Les autocollants de sécurité doivent se trouver aux positions indiquées sur la figure suivante

- Veillez à ce qu'ils soient toujours intacts et parfaitement lisibles.



⚠ WARNING!

Risk of injuries from moving belt !

- Keep children and animals away from the treadmill.
- Do **not** move **fingers, feet or other limbs** or objects **under the moving belt**.
- Always wear **suitable footwear** for training.
- Make sure the belt is always properly **tensed and centered**.
- Reduce speed to **full stop** before descending.

Risk of electrical shock !

- Do not open the motor cover.
- Use the device only on a properly **grounded socket**.

⚠ WARNING!

Verletzungsgefahr durch Laufgurt !

- Kinder und Tiere vom Laufband fernhalten.
- **Finger, Füße oder andere Körperteile nicht** unter den Laufgurt bewegen.
- Immer **geeignete Schuhe** zum Training tragen.
- Sicherstellen, dass der Laufgurt immer korrekt **gespannt und zentriert** ist.
- Vor dem Absteigen Laufgurt **vollständig anhalten**.

Gefahr des elektrischen Schlag !

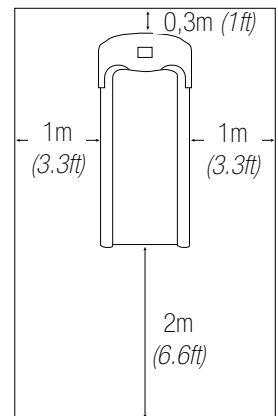
- Motorabdeckung nicht öffnen.
- Gerät nur an korrekt geerdeter Steckdose nutzen.

2. Installation, pliage et stockage

2.1 INSTALLATION

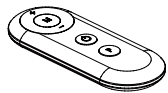
Cherchez un emplacement pour l'appareil qui remplit les conditions suivantes :

- Espace intérieur sec
- L'appareil n'obstrue pas les ouvertures de ventilation.
- Surface résistante à la chaleur ; si nécessaire, utilisez un tapis de sol.
- Espace libre d'au moins 2 m (6.6 ft) derrière l'appareil.
- Espace libre d'au moins 1 m (3.3 ft) de chaque côté de l'appareil.
- Espace libre d'au moins 30 cm (1.0 ft) devant l'appareil.

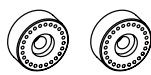


2.2 EN OPTION : FIXER LES COUSSINETS POUR LE STOCKAGE

- Dévissez les deux vis à l'arrière du couvercle du moteur (voir la figure ci-dessous).
- Fixez les deux coussinets sur la rainure. Fixez-les avec les deux vis à l'aide de la clé hexagonale fournie.



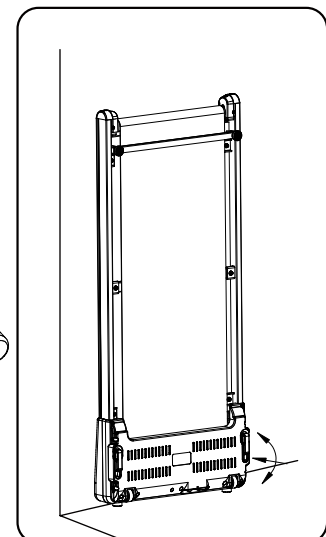
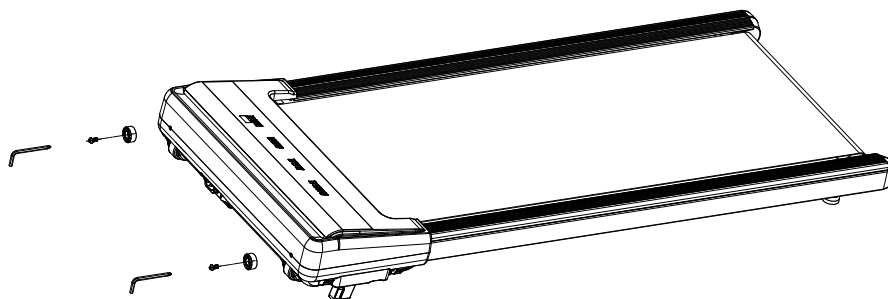
Télécommande x 1



Pédale x 2



Clé Allen x 1




2.3 STOCKAGE

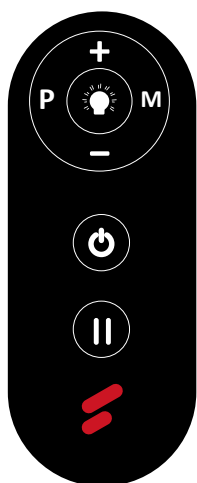
- Tenir l'appareil hors de portée des animaux et des enfants.
- Rangez l'appareil à l'intérieur, dans un endroit sec et propre. Protégez-le de la lumière directe du soleil et de la poussière.

3. Contrôle

3.1 CONSOLE

			
TEMPS:	Affiche le temps écoulé de votre séance d'entraînement en minutes et en secondes.	PAS:	Affiche le nombre de pas pendant votre séance d'entraînement.
VITESSE:	Affiche la vitesse actuelle, de 1,0 km/h minimum à 6,0 km/h maximum.	DISTANCE:	Affiche la distance totale parcourue pendant l'entraînement.
CALORIES:	Affiche les calories totales brûlées pendant votre séance d'entraînement.	POULS:	Affiche votre fréquence cardiaque actuelle en battements par minute (BPM).

3.2 BOUTONS DE FONCTION SUR LA TÉLÉCOMMANDE

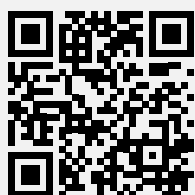


- Appuyez sur le bouton pour démarrer/arrêter l'entraînement dans un mode d'entraînement différent immédiatement.
- Appuyez sur le bouton pour sélectionner le mode de programme d'entraînement prédéfini (P01-P04) avant l'entraînement.
- Appuyez sur le bouton MODE pour basculer entre votre vitesse, temps, distance et le compte des calories.
- Appuyez sur le bouton PAUSE pour reprendre/terminer votre séance d'entraînement. En mode de course, appuyez sur la touche Pause pour entrer en mode pause. Les paramètres actuels restent inchangés et la vitesse clignote.
- Pour contrôler l'allumage / l'extinction des lumières LED.
- Augmenter la vitesse.
- Diminuer la vitesse.

3.3 SPORTSTECH LIVE APP

L'application Sportstech LIVE vous offre entre autres:

- Entraînements individuels par des entraîneurs professionnels
- Vidéos de paysages et d'extérieur
- Définir les priorités de la formation
- Données d'entraînement en temps réel
 - Historique et métriques de formation
 - Se mesurer aux autres en mode compétition - collectionner des trophées en mode classement
 - Entraînements indépendants des appareils, par ex. pour le yoga
 - Des recettes de cuisine savoureuses et variées
 - ...et bien plus encore !



S'informer ici : <https://sportstech.link/app-download>

4. Entraînement

4.1 ÉTIREMENTS POUR L'ÉCHAUFFEMENT ET LA RÉCUPÉRATION

- Pour commencer votre séance d'entraînement, faites quelques étirements. N'étirez jamais trop vos muscles.
- Nous vous recommandons d'effectuer chacun des exercices suivants 10 fois et de répéter le cycle complet jusqu'à cinq fois.
- Effectuez ensuite votre entraînement en fonction de votre condition physique personnelle. Après l'entraînement, faites également des exercices d'étirement pour bien vous refroidir.

1



ROULER LA TÊTE

Tournez la tête vers la droite une fois, en étirant le côté gauche de votre cou, puis faites pivoter votre tête en arrière une fois, étirez votre menton jusqu'au plafond et laissez votre bouche ouverte. Faites pivoter votre tête vers la gauche une fois, puis inclinez votre tête sur votre poitrine une fois.

2



EPAULE ELEVATION

Levez votre épaule droite vers votre oreille une fois. Ensuite, levez votre épaule gauche une fois en abaissant votre épaule droite.

3



ETIREMENT DES CÔTES

Ouvrez vos bras sur le côté et levez-les jusqu'à ce qu'ils soient au-dessus de votre tête. Atteignez votre bras droit aussi loin que possible sur le plafond une fois. Répétez cette action avec votre bras gauche.

4



ETIREMENT DU QUADRICEPS

D'une seule main contre un mur pour l'équilibre, essayez d'atteindre votre derrière et étendez votre pied droit. Apportez votre talon aussi près que possible de vos fesses. Comptez 15 fois et répétez avec le pied gauche.

5



ETIREMENT DE LA CUISSE

Asseyez-vous avec les plantes de vos pieds ensemble et vos genoux pointant vers l'extérieur. Tirez vos pieds aussi près de votre aine que possible. Poussez doucement vos genoux vers le sol. Comptez 15 fois.

6



TOUCHEZ VOS ORTEILS

Penchez-vous lentement vers l'avant de votre taille, laissez votre dos et vos épaules se détendre pendant que vous vous étirez vers vos orteils. Essayez d'atteindre votre orteil et comptez 15 fois.

7



ETIREMENT DU TENDON

Étendez votre jambe droite. Reposez la plante de votre pied gauche contre votre cuisse droite. Étirez-vous vers le haut de votre pied. Comptez 15 fois. Détendez-vous, puis répétez avec la jambe gauche.

8



ETIREMENT DU MOLLET/ TENDON


Penchez-vous contre un mur avec votre jambe gauche devant la droite et vos bras vers l'avant. Gardez votre jambe droite droite et le pied gauche sur le sol, puis pliez la jambe gauche et penchez-vous vers l'avant en déplaçant vos hanches vers le mur. Puis répétez de l'autre côté 15 fois.

4.2 ENTRAÎNEMENT LIBRE

- Dès que vous êtes prêt, appuyez sur le **bouton Start** de la console. Le tapis de course se met en marche.
- Posez vos pieds l'un après l'autre sur le tapis de course et commencez à courir.
- Si nécessaire, modifiez la vitesse et/ou l'inclinaison du tapis de course à l'aide des boutons du panneau de commande. **Ne vous épuisez pas !**
- Si vous voulez arrêter l'entraînement, appuyez sur le bouton '**Stop**' du panneau de commande.
- Si vous avez défini une valeur cible, l'ordinateur s'arrête automatiquement lorsqu'elle est atteinte.

4.3 ENTRAÎNEMENT EN MODE PROGRAMME (P01-P04)

L'ordinateur propose 4 programmes (P01-P04). La progression de la vitesse dans chaque programme est indiquée ci-dessous.

- Appuyez sur le bouton  de la télécommande jusqu'à ce que le numéro du programme souhaité s'affiche.
- Appuyez sur le bouton START/STOP de la télécommande pour commencer l'entraînement.
- Si vous le souhaitez, adaptez la vitesse avec les boutons + / - de la télécommande.
- Si vous le souhaitez, interrompez l'entraînement avec le bouton START/STOP de la télécommande.

MINUTE		1	2	3	4	5	6	7	8	9	10	11	12	13	14	15	16	17	18	19	20
PROGRAM	P01 (km/h)	2	2	2	2	2,5	2,5	2,5	2,5	2	2	2	2	2,5	2,5	2,5	2,5	2	2	2	2
	P02 (km/h)	2	2	2	2	2,5	2,5	2,5	2,5	3	3	3	3	2,5	2,5	2,5	2,5	2	2	2	2
	P03 (km/h)	2,5	2,5	2,5	2,5	3	3	3	3	3	3	3	3	2,5	2,5	2,5	2,5	2	2	2	2
	P04 (km/h)	3	3	3	4	4	4	5	5	5	6	6	5	5	5	4	4	4	4	3	3

5. Dépannage

5.1 CODE D'ERREUR

Lorsqu'une erreur se produit, l'indicateur d'avertissement d'erreur s'allumera et affichera son code d'erreur.

Code d'erreur	Analyse de la panne	Résolutions
E02	Panne du MOSFET	Veillez contacter le service après-vente.
E05	Protection contre les flammes	Dévissez le capot du moteur et vérifiez la connexion entre le contrôleur et le moteur, sinon veuillez contacter le service après-vente.

E06	Circuit ouvert du moteur	Dévissez le capot du moteur et vérifiez la connexion des bornes du moteur. Sinon, veuillez contacter le service après-vente.
E07	Communication interrompue	Dévissez le capot du moteur pour vérifier si le câble de signal a été pincé ou si les bornes sont desserrées.
E08	Protection contre les surcharges	<ol style="list-style-type: none"> 1. Le poids de l'utilisateur dépasse la limite de 120 kg. 2. Retirez les corps étrangers qui causent des problèmes au rouleau ou à la bande de marche. 3. Injectez des lubrifiants.

Non seulement le code d'erreur apparaît, mais également une alarme sonore intégrée. Une fois que le code d'erreur et l'alarme se sont déclenchés, vous DEVEZ arrêter immédiatement l'entraînement. Veuillez contacter le service après-vente si le problème ne peut pas être résolu après le redémarrage.

5.2 GUIDE DE DÉPANNAGE

Problème	Raison possible	Solution possible
Non fonctionnel	Alimentation électrique interrompue.	Assurez-vous que le cordon d'alimentation est branché dans une prise correctement mise à la terre.
	Cordon d'alimentation endommagé.	Remplacez le nouveau câble.
La ceinture de course glisse.	La ceinture de course n'est pas assez serrée.	Tendez la ceinture de course.
La télécommande ne fonctionne pas.	Utilisation incorrecte par défaut.	Remplacez les nouvelles piles. Remplacez la nouvelle télécommande.
	Pénurie de puissance de la batterie.	
Dysfonctionnement de la télécommande.	Dysfonctionnement de la télécommande.	
Bruit de frottement	La ceinture de marche est décentrée.	Ajustez la tension de la ceinture de marche avec l'outil.

In all cases of doubt, contact our customer service. You find the contact details on the last page.

6. Nettoyage et entretien

6.1 NETTOYAGE

- Après chaque utilisation, essuyez la sueur sur l'appareil avec un chiffon légèrement humide.
- Évitez que l'humidité ne pénètre dans l'ordinateur ou dans d'autres composants électriques ou électroniques.
- Ne pas utiliser de produits abrasifs ou de solvants.

6.2 ENTRETIEN

- Avant et après chaque séance d'entraînement, vérifiez que l'appareil est en parfait état. Vérifiez également que toutes les pièces de fixation et les couvertures de protection sont en place et intactes. Serrez les boulons et les écrous si nécessaire.

6.3 LUBRIFICATION

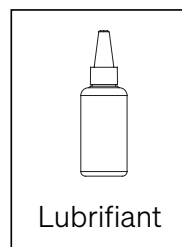
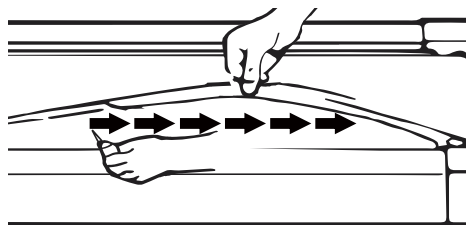
La lubrification sous la ceinture de course assurera une performance supérieure et prolongera sa durée de vie. Après les premières 25 heures d'utilisation (ou 2 à 3 mois), appliquez un peu de lubrifiant, et répétez toutes les 50 heures d'utilisation suivantes (ou 5 à 8 mois).

6.3.1 Comment vérifier la ceinture de course pour une lubrification appropriée

- Soulevez un côté de la bande de course et sentez la surface supérieure de la plateforme de course.
- Si la surface est lisse au toucher, alors aucune lubrification supplémentaire n'est nécessaire.
- Si la surface est sèche au toucher, appliquez un peu de lubrifiant.

Faites fonctionner le tapis roulant à une vitesse lente pendant 3 à 5 minutes pour répartir uniformément le lubrifiant.

REMARQUE : NE pas trop lubrifier la plateforme de course. Tout excès de lubrifiant qui en ressort doit être essuyé.



6.4 RÉGLAGE DU TAPIS

Le tapis est tendu à l'usine. Il peut cependant s'avérer nécessaire de le retendre et de le réajuster après un certain temps à cause de l'étirement. Cette opération s'effectue au moyen de vis situées dans les embouts du cadre du tapis roulant, qui peuvent être serrées à l'aide de la clé Allen fournie.

6.4.1 Vérifier la tension du tapis

Si le tapis glisse au moment de monter, de changer de vitesse ou déjà à la mise en marche, il est probablement trop peu tendu. Le tapis ne doit cependant pas être trop tendu, car cela augmente l'usure des roulements à billes.

- Éloignez les enfants et les animaux du tapis de course.
- Allumez l'appareil et faites tourner le tapis à 4 ou 6 km/h et observez le passage.

6.4.2 Retendre le tapis de manière uniforme

- Tournez les vis alternativement des deux côtés de manière régulière et délicate d'un quart de tour **dans le sens des aiguilles** d'une montre pour augmenter la tension. Ne tendez pas trop.
- Vérifiez que le tapis est centré et correctement tendu.

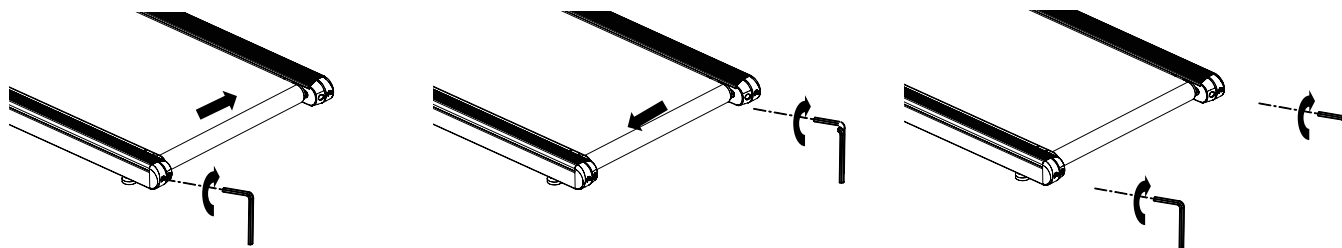
6.4.3 Desserrer le tapis

Dans de rares cas, le tapis peut être trop tendu. Il faut alors :

- Faire délicatement tourner la ou les vis d'environ un quart de tour **dans le sens inverse** des aiguilles d'une montre pour réduire la tension.
- Vérifier que le tapis est centré et correctement tendu.

6.4.4 Centrer le tapis

- Si le tapis n'est pas bien centré, il faut augmenter la tension du côté où il dévie. (déviation vers la droite => serrer légèrement à droite ou desserrer légèrement à gauche ; déviation vers la gauche => serrer légèrement à gauche ou desserrer légèrement à droite).
- Resserrez d'un quart de tour maximum, puis vérifiez à nouveau la position centrale.



7. Mise au rebut

7.1 INFORMATIONS SUR LES PILES INCLUSES

Chers clients,

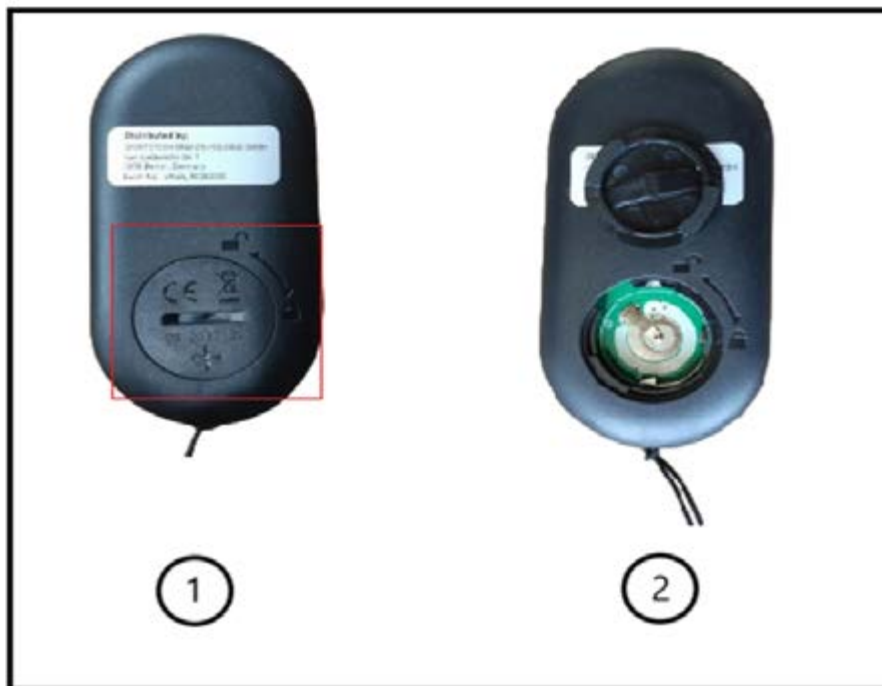
En tant qu'utilisateur final, vous avez l'obligation légale de vous débarrasser des appareils électriques et des piles de manière séparée des déchets ménagers. Nous nous efforçons de simplifier au maximum cette procédure pour vous. Veuillez consulter les instructions de cette page pour plus d'informations.

Informations conformément à l'article 4, paragraphe 4 de la loi sur les équipements électriques et électroniques

Type de batterie:	CR2032
Système chimique:	Li Mn Lithium Manganese Dioxide
Fabricant de batterie:	Yiwu Huadao Battery Factory

Information sur le retrait sécurisé des piles ou des accumulateurs

- Ouvrez le couvercle de la batterie à l'arrière de l'appareil. Pour ce faire, par exemple, tournez le couvercle de la batterie un peu vers la gauche en utilisant une pièce de monnaie.
- Retirez la batterie de l'appareil.
- La batterie/l'accumulateur et, si nécessaire, l'appareil peuvent maintenant être jetés séparément au point de collecte officiel approprié. Veuillez également respecter les réglementations locales applicables.



7.2 CHERS CLIENTS,

En tant qu'utilisateur final, vous êtes légalement tenu de collecter les déchets d'équipements électriques et électroniques et de piles ainsi que les accumulateurs séparément des déchets municipaux. Nous voulons vous rendre cela aussi simple que possible. Veuillez noter les informations sur cette page et au dos.



Indications sur la directive européenne 2012/19/UE (transposée en Allemagne dans la loi sur les appareils électriques et électroniques (ElektroG) ; transposition éventuellement différente ailleurs)



Nous informons les propriétaires d'équipements électriques et électroniques que les déchets d'équipements électriques et électroniques doivent être collectés séparément des déchets municipaux conformément aux réglementations légales applicables. Le symbole d'une

poubelle barrée, qui figure sur les déchets d'équipements électriques et électroniques, indique également l'obligation de les collecter séparément.



B. Indications relatives à l'élimination et symboles pour un appareil électrique sur la base de la directive européenne 2006/66/UE (en Allemagne, conformément à la loi sur les piles(BattG) ; ailleurs, transposition possible différente)



Les piles et accumulateurs usagés ne doivent pas être jetés avec les ordures ménagères. En tant qu'utilisateur final, vous êtes légalement tenu de restituer les batteries usagées. Le symbole avec la poubelle barrée signifie que vous n'êtes pas autorisé à jeter les piles usagées dans les ordures ménagères.

Utilisez pour cela les points de collecte officiels, tels que les points de collecte des ordures ménagères publiques. Vous pouvez également rapporter les batteries usagées aux points de vente, à condition qu'ils vendent des batteries. Si le symbole Cd, Hg ou Pb est affiché sous le symbole de la poubelle barrée, c'est une indication que la batterie contient soit du cadmium, du mercure ou du plomb. Ce sont des métaux lourds toxiques qui présentent non seulement des risques importants pour l'environnement mais aussi pour la santé humaine.

Chaîne du recyclage



Les matériaux d'emballage peuvent être transportés vers le cycle des matières premières. La disposition des matériaux d'emballage, conformément aux dispositions légales. Les informations peuvent être récupérées à partir des systèmes de retour ou de collections.

Cari client*,

Siamo lieti che abbiate scelto un dispositivo della gamma SPORTSTECH. Con le attrezzature sportive di SPORTSTECH potrete usufruire della più alta qualità e della più recente tecnologia.

Per sfruttare a pieno il potenziale del dispositivo e poterlo utilizzare per molti anni, raccomandiamo di leggere attentamente questo manuale prima di iniziare l'allenamento. Utilizzare il dispositivo seguendo le istruzioni.

Non ci assumiamo alcuna responsabilità per i danni derivanti da un uso improprio o da un uso errato del dispositivo.



AVVERTENZA! Pericolo dovuto a un uso improprio!



- Assicurarsi che **TUTTE** le persone che usano l'attrezzo abbiano letto e compreso le presenti istruzioni per l'uso. Tenere questo manuale vicino all'attrezzo.

- Seguire tutte le istruzioni di sicurezza di questo manuale.

- Non sovraccaricare **MAI** se stessi o gli altri quando si usa l'attrezzo.

Indice

Ambito di consegna.....	54
Dati tecnici	54
Esploso/ Elenco dei pezzi di ricambio	54
Conformità	54
1. Importanti istruzioni di sicurezza.....	55
2. Localizzazione e stoccaggio	57
3. Controllo.....	58
4. Allenamento.....	59
5. Risoluzione dei problemi	60
6. Pulizia e manutenzione	61
7. Smaltimento	63
EU Declaration of Conformity	65

Ambito di consegna

1	Tapis roulant a motore con velocità variabile	3	Cavo di alimentazione
2	Telecomando	5	Manuale d'uso
4	Tamponi per lo stoccaggio		
6	Duo-attrezzo (chiave esagonale e a croce) per i tamponi e per il tensionamento		

Dati tecnici

Dimensioni del prodotto (LxLxH) una volta assemblato	122 × 53 × 12.5 cm
Peso netto dell'unità	21,5 kg
Peso massimo utilizzatore	120 kg
Velocità minima/massima	1 km/h / 6 km/h
Tensione e frequenza di rete per il collegamento all'alimentazione	220..240 V AC; 50..60 Hz
Consumo elettrico	735 W
Corrente (fusibile)	3.5 A
Protocollo microfonico per la trasmissione di segnali a impulsi	Bluetooth
Connessione con smart device	Bluetooth 4.2
Potenza di trasmissione massima irradiata	0 dBm

Esploso/ Elenco dei pezzi di ricambio



- Con il disegno e l'elenco, identificare il pezzo di ricambio richiesto e annotarne il numero.
- Contattare il nostro servizio clienti via e-mail o per telefono, indicando il numero del pezzo di ricambio. I dati di contatto sono riportati sul retro del manuale o sul nostro sito web.
- Si prega di chiarire tutti i passaggi successivi con il nostro personale.

Al seguente link troverete l'esploso e l'elenco delle parti di ricambio:

https://sportstech.link/swalk_lite_spareparts

Conformità

La dichiarazione di conformità è riportata nella penultima pagina del presente manuale.

1. Importanti istruzioni di sicurezza



AVVERTENZA! Pericolo dovuto a un uso improprio!

- Prima di utilizzare il dispositivo, leggere tutte le istruzioni e le note di sicurezza. Seguirle attentamente.
- Pericolo di danni alla salute o addirittura di morte a causa di un allenamento improprio o eccessivo!
- Il dispositivo non è adatto a scopi medici e ad applicazioni di alta precisione.
- Applicare anche il buon senso per evitare rischi.



REQUISITI PERSONALI

REQUISITI FISICI GENERALI

AVVERTENZA! Pericolo di danni alla salute o addirittura di morte a causa di un allenamento improprio o eccessivo! L'uso della macchina è faticoso per la circolazione e il sistema muscolo-scheletrico.

- Assicurarsi in anticipo che non vi siano malattie o lesioni che impediscano l'uso dell'unità. Se necessario, consultare un medico, soprattutto in caso di problemi noti o sospetti.
- **L'intensità di utilizzo (velocità) non deve mai superare la forma fisica attuale della persona che utilizza la bicicletta.**
- Prestare attenzione ai segnali del corpo. **I sistemi di lettura del polso possono essere imprecisi.**
- **Interrompere immediatamente l'esercizio se si avverte uno dei seguenti sintomi:** dolore, oppressione toracica, battito cardiaco irregolare, mancanza di respiro, vertigini o nausea. Allora consultate un medico.
- Le persone con abilità limitate possono utilizzare il dispositivo solo con un responsabile adeguato e a bassa velocità.

Esigenze di peso e di età

- L'uso del prodotto deve essere consentito solo a **persone adulte**.
- **Il peso massimo consentito per gli utilizzatori è di 120 kg (265 lb).**
- **I giovani al di sotto dei 14 anni non devono mai utilizzare l'apparecchio o eseguire operazioni di pulizia o manutenzione dell'apparecchio.**



CONDIZIONI GENERALI D'USO

- **Non utilizzare il dispositivo a fini commerciali**, ma solo per uso domestico. **Non utilizzare il dispositivo per scopi terapeutici.**
- I bambini e gli animali domestici devono essere tenuti a una **distanza di sicurezza** di almeno 3 m (10 ft) dall'apparecchio. Attenzione. In particolare, il nastro di scorrimento in movimento è estremamente pericoloso.



DISIMBALLARE E INSTALLARE

- **PERICOLO! Rischio di soffocamento!** Tenere i sacchetti di plastica e simili lontano da bambini e animali.
- Per facilitare la restituzione, conservare il materiale di imballaggio durante il periodo di restituzione. Smaltirlo successivamente secondo le norme locali.
- Installare l'apparecchio solo su una **superficie stabile e piatta, in ambienti interni asciutti**. Proteggete le superfici sensibili con un tappetino resistente al calore: Il vano motore può surriscaldarsi.
- Installare l'apparecchio con uno **spazio** sufficiente in tutte le direzioni; in particolare, mantenere uno spazio libero di almeno 2 m (6,6 ft) dietro l'apparecchio (vedere la sezione "Installazione dell'apparecchio").
- Assicurarsi che tutte le **aperture di ventilazione** del vano motore siano **libere** e pulite. Se sotto l'unità c'è un tappeto, questo non deve toccare la parte inferiore del macchinario.

ASSICURARSI IMMEDIATAMENTE PRIMA DI OGNI UTILIZZO

- Eseguire **un'ispezione visiva** prima di ogni utilizzo; in particolare controllare e risolvere i seguenti punti:
 - La struttura è **sicura e stabile**?
 - La **cinghia di trasmissione** è sufficientemente **lubrificata**, allineata al centro e sufficientemente **tesa**?
 - Tutti i **collegamenti** sono stretti? (viti, dadi, ecc.)
 - Il **cavo** è intatto?
 - La **zona intorno** al dispositivo è priva di rischi di incidenti, come ad esempio oggetti taglienti?
- **In caso di difetti** dell'unità o del cavo, **non utilizzare** il dispositivo, ma metterlo al riparo da qualsiasi utilizzo e provvedere alla sua riparazione.
- Utilizzare l'apparecchio solo con valori di collegamento elettrico corretti e cavi originali con messa a terra di protezione. Non utilizzare una presa di distribuzione. Proteggere il cavo dal calore e dai danni meccanici.
- Utilizzare il dispositivo solo con **scarpe sportive antiscivolo**. Non utilizzare mai tacchi o punte. Non camminare a piedi nudi o con i calzini.
- Se si usano i **lacci** delle scarpe, assicurarsi che siano **corti e ben stretti**.
- **Non utilizzare** l'unità con **indumenti larghi, lacci lunghi o asciugamani** che potrebbero impigliarsi.
- **Non utilizzare** l'apparecchio **con gioielli** o con oggetti sciolti.
- **Non utilizzare** l'apparecchio sotto l'effetto di **alcol, farmaci o droghe**.

DURANTE L'UTILIZZO

- L'unità può essere utilizzata da **una sola persona** alla volta.
- **Entrata e avvio dell'unità:**
 - **Entrare** nell'unità solo quando il **nastro di scorrimento è fermo**.
 - Avviare l'unità alla velocità più bassa.
- **Quando si marcia sull'unità:**
 - Aumentare la velocità **solo quando l'utente cammina in sicurezza**. Cambiate la velocità **solo lentamente**.
 - Non sforzatevi mai troppo.
 - Correre solo in avanti, mai di lato o all'indietro.
 - Non sostare sul nastro di scorrimento in movimento.
- **Fermata e abbandono dell'unità:**
 - Per fermarsi, ridurre lentamente la velocità fino all'arresto (pulsanti Velocità +/-).
 - Lasciare l'unità solo quando l'imbracatura è ferma. A tal fine scendere dal lato dell'unità.
- Non mangiare o bere sull'unità.
- Tenere lontano dall'unità i liquidi e la sporcizia.
- Non utilizzare spray sull'apparecchio o nelle sue vicinanze.

IMMEDIATAMENTE DOPO L'UTILIZZO

- Spegnerne l'interruttore accanto alla presa del cavo. Scollegare con cautela il cavo di alimentazione dall'unità.
- Eseguire nuovamente un'ispezione esterna: L'unità è pulita e intatta?

PULIZIA, MANUTENZIONE, REGOLAZIONE E STOCCAGGIO

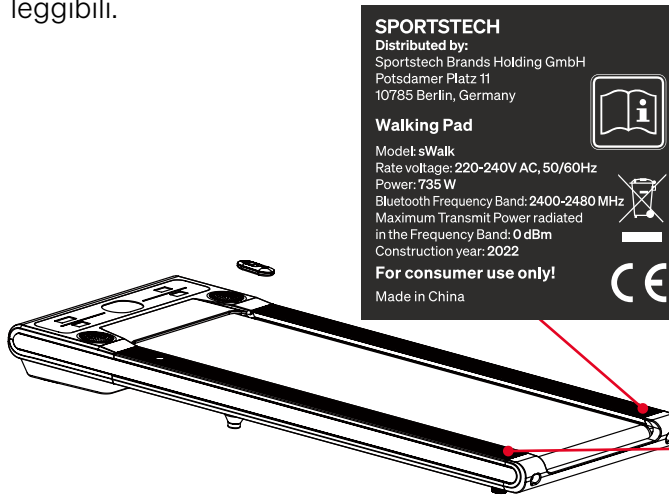
- Eseguire regolarmente le operazioni di manutenzione e regolazione, ma solo in base alle istruzioni.
- Non accendere mai l'unità quando il nastro è sollevato.
- Conservare l'apparecchio e il cavo di alimentazione fuori dalla portata di bambini e animali.
- Conservare l'unità in un luogo asciutto e pulito, al riparo da gelo, calore e luce solare.



ADESIVO DI SICUREZZA

Gli adesivi di sicurezza devono trovarsi nelle posizioni indicate nella figura seguente.

- Assicurarsi che siano sempre intatti e perfettamente leggibili.



⚠ WARNING!

Risk of injuries from moving belt !

- Keep children and animals away from the treadmill.
- Do **not** move **fingers, feet or other limbs** or objects **under the moving belt**.
- Always wear **suitable footwear** for training.
- Make sure the belt is always properly **tensed and centered**.
- Reduce speed to **full stop** before descending.

Risk of electrical shock !

- Do not open the motor cover.
- Use the device only on a properly **grounded socket**.

⚠ WARNING!

Verletzungsgefahr durch Laufgurt !

- Kinder und Tiere vom Laufband fernhalten.
- **Finger, Füße oder andere Körperteile nicht** unter den Laufgurt bewegen.
- Immer **geeignete Schuhe** zum Training tragen.
- Sicherstellen, dass der Laufgurt immer korrekt **gespannt und zentriert** ist.
- Vor dem Absteigen Laufgurt **vollständig anhalten**.

Gefahr des elektrischen Schlag !

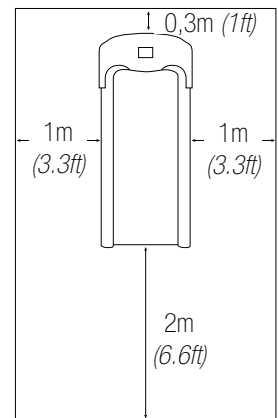
- Motorabdeckung nicht öffnen.
- Gerät nur an korrekt geerdeter Steckdose nutzen.

2. Localizzazione e stoccaggio

2.1 LOCALIZZAZIONE

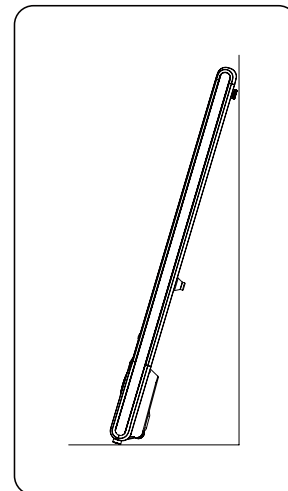
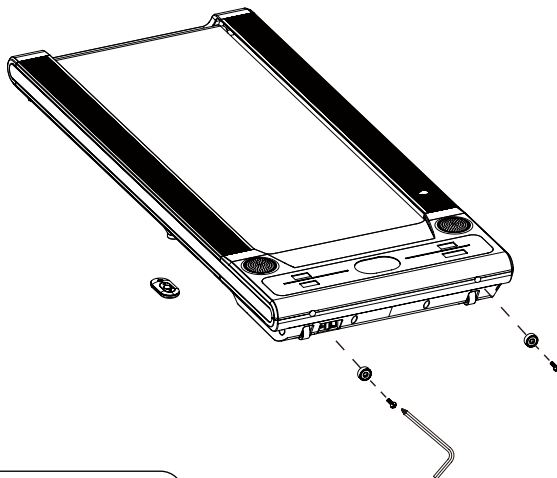
Trovare una posizione per l'unità che soddisfi i seguenti requisiti:

- Interni asciutti.
- L'unità non copre le aperture di ventilazione.
- Base robusta e resistente al calore; se necessario, utilizzare un tappetino di protezione per il pavimento.
- Spazio libero di almeno 2 m (6,6 ft) dietro l'unità.
- Spazio libero di almeno 1 m (3,3 piedi) su entrambi i lati dell'unità.
- Spazio libero di almeno 30 cm (1,0 ft) davanti all'unità.



2.2 OPZIONALE: FISSAGGIO DEI TAMPONI PER LO STOCCAGGIO

- Allentare le due viti sul retro del coperchio del motore (vedi figura seguente).
- Fissare due tamponi alla scanalatura. Fissarli con le due viti mediante la chiave esagonale in dotazione.



2.3 STOCCAGGIO

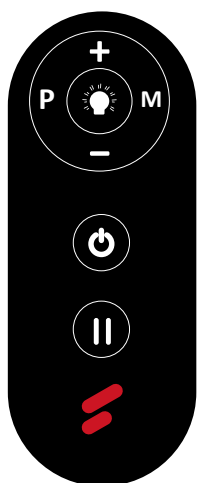
- Conservare il dispositivo fuori dalla portata di animali e bambini.
- Conservare il dispositivo al chiuso, in un ambiente asciutto e pulito in casa. Proteggere dalla luce solare diretta. Proteggere dalla polvere.

3. Controllo

3.1 CONSOLE

	TIME/STEP	SPEED/PROG.	DISTANCE	CAL./PULSE
TEMPO:	Visualizza il tempo trascorso dell'allenamento in minuti e secondi.	PASO:	Visualizza i tuoi passi durante l'allenamento.	
VELOCITÀ:	Visualizza la velocità attuale da un minimo di 1,0 KPH a un massimo di 6,0 KPH.	DISTANZA:	Visualizza la distanza accumulata percorsa durante l'allenamento.	
CALORIE:	Visualizza le calorie totali bruciate durante il tuo allenamento.	PULSAZIONI:	Visualizza il tuo attuale tasso di pulsazioni cardiache in battiti al minuto (BPM).	

3.2 PULSANTI DI FUNZIONE SUL TELECOMANDO



- Premere il pulsante per avviare/arrestare l'allenamento su diverse modalità di allenamento immediatamente.
- Premere il pulsante per selezionare la modalità di programma di allenamento preimpostata (P01-P04) prima dell'allenamento.
- Premere il pulsante MODE per passare dalla visualizzazione della velocità, del tempo, della distanza e del conteggio delle calorie.
- Premere il pulsante PAUSE per riprendere/terminare il proprio allenamento.
- In modalità di corsa, premere il tasto Pausa per entrare in modalità pausa. I parametri attuali rimangono invariati e la velocità lampeggia.
- Per controllare l'accensione/spegnimento delle luci a LED.
- Aumentare la velocità.
- Diminuire la velocità.

3.3 SPORTSTECH LIVE APP

L'App Sportstech LIVE, tra le altre cose, vi offre anche:

- Allenamenti personalizzati da e con allenatori professionisti
- Video emozionanti di paesaggi e attività all'aperto
- Allenamenti con determinati e precisi traguardi personali
- Dati dell'allenamento in tempo reale
- Cronologie e statistiche degli allenamenti
- Prove, gare e competizioni con o contro altri con accumulo di trofei in modalità classifica
- Allenamenti indipendenti dalle attrezzature come, ad esempio, Yoga
- Ricette di cucina deliziose e varie
- ...e molto altro ancora!



Per maggiori informazioni vai a questo link: <https://sportstech.link/app-download>

4. Allenamento

4.1 STRETCHING PER IL RISCALDAMENTO E IL RAFFREDDAMENTO

- Fai qualche esercizio di stretching per iniziare l'allenamento. Non sforzare mai troppo i muscoli.
- Si consiglia di fare ciascuno dei seguenti esercizi 10 volte e di ripetere il ciclo completo fino a cinque volte. Poi progetta il tuo allenamento in base al tuo livello personale di fitness.
- Fate anche esercizi di stretching dopo l'allenamento per riscaldarvi adeguatamente.

1



RULLI PER LA TESTA

Ruotare la testa a destra, fino a sentir allungare il lato sinistro del collo, poi ruotare la testa indietro, allungando il mento verso il soffitto e aprendo la bocca. Ruotare la testa a sinistra, quindi abbassare la testa verso il petto per un conteggio.

2



SOLLEVAMENTO SPALLE

Sollevarre la spalla destra verso l'orecchio. Quindi sollevare la spalla sinistra abbassando la spalla destra.

3



STRETCHING LATERALE

Aprire le braccia verso il lato e sollevarle fino a quando non si trovano sopra la testa. Allungare il braccio destro fino al soffitto quando più possibile e trattenere. Ripetere questa azione con il braccio sinistro.

4



STRETCHING DEI QUADRICIPITI

Con una mano contro un muro per mantenere l'equilibrio, andare verso l'indietro e sollevare il piede destro verso l'alto. Portare il tallone più vicino alle natiche possibile. Trattenere per 15 conteggi e ripetere con il piede sinistro..

5



STRETCHING INTERNO COSCIA

Sedersi con le soles dei piedi unite e le ginocchia che puntano verso l'esterno. Avvicinare i piedi all'inguine il più possibile. Spingere delicatamente le ginocchia verso il pavimento. Trattenere per 15 conteggi..

6



TOCCARE LE PUNTE

Lentamente, piegarsi in avanti dalla vita, rilassare le spalle e la schiena mentre ci si allunga verso le dita dei piedi. Allungarsi quanto più possibile e trattenere la posizione per 15 conteggi.

7



STRETCHING DEI TENDINI

Stendere la gamba destra. Riposare la suola del piede sinistro contro la coscia interna destra. Allungarsi verso il tuo piede per quanto possibile. Trattenere per 15 conteggi. Rilassarsi e ripetere con la gamba sinistra.

8



STRETCHING POLPACCIO/ TALLONE


Appoggiarsi contro un muro con la gamba sinistra di fronte alla destra e le braccia in avanti. Mantenere la gamba destra dritta e il piede sinistro sul pavimento; poi piegare la gamba sinistra e sporgersi in avanti spostando i fianchi verso la parete. Trattenere la posizione, poi ripetere dall'altra parte per 15 conteggi.

4.2 ALLENAMENTO LIBERO

- Quando si è pronti, premere il **tasto di avvio** sulla console. Il tapis roulant inizia a muoversi.
- Posizionare i piedi sul tapis roulant in sequenza rapida.
- Se lo si desidera, modificare la velocità e/o l'inclinazione del tapis roulant con i tasti corrispondenti sul pannello di controllo. **Non affaticatevi mai troppo!**
- Se si desidera interrompere l'allenamento, premere il tasto „**Stop**“ sul pannello di controllo.
- Se è stato impostato un valore target, il computer si arresta automaticamente al suo raggiungimento.

4.3 ALLENAMENTO IN MODO PROGRAMMA (P01-P04)

Il computer offre 4 programmi (P01-P04). L'andamento della velocità in ciascun programma è illustrato di seguito.

- Premere il pulsante  del telecomando fino a visualizzare il numero del programma desiderato.
- Premere il pulsante START/STOP del telecomando per iniziare l'allenamento.
- Se si desidera, adattare la velocità con i tasti + / - del telecomando.
- Se si desidera, interrompere l'allenamento con il tasto START/STOP del telecomando.

MINUTE	1	2	3	4	5	6	7	8	9	10	11	12	13	14	15	16	17	18	19	20	
PROGRAM	P01 (km/h)	2	2	2	2	2,5	2,5	2,5	2,5	2	2	2	2	2,5	2,5	2,5	2,5	2	2	2	2
	P02 (km/h)	2	2	2	2	2,5	2,5	2,5	2,5	3	3	3	3	2,5	2,5	2,5	2,5	2	2	2	2
	P03 (km/h)	2,5	2,5	2,5	2,5	3	3	3	3	3	3	3	3	2,5	2,5	2,5	2,5	2	2	2	2
	P04 (km/h)	3	3	3	4	4	4	5	5	5	6	6	5	5	5	4	4	4	3	3	3

5. Risoluzione dei problemi

5.1 CODICE DI ERRORE

Quando si verifica un errore, il segnale di avvertimento dell'errore si illumina e mostra il suo codice di errore.

Codice di errore	Analisi del guasto	Soluzioni
E02	Guasto del MOSFET	Si prega di contattare il servizio di assistenza post-vendita.
E05	Protezione antincendio	Svitare il coperchio del motore e verificare la connessione tra il controller e il motore, altrimenti contattare il servizio di assistenza post-vendita.

E06	Circuito aperto del motore	Svitare il coperchio del motore e verificare la connessione dei terminali del motore. In caso contrario, si prega di contattare il servizio di assistenza post-vendita.
E07	Comunicazione interrotta	Svitare il coperchio del motore per verificare se il cavo di segnale è stato pizzicato o se i terminali sono allentati.
E08	Protezione da sovraccarico	1. Il peso dell'utente supera il limite di 120 kg. 2. Rimuovere corpi estranei che causano il blocco del rullo o della cinghia di corsa. 3. Iniettare lubrificanti.

Non solo compare il codice di errore, ma si attiva anche un allarme integrato. Una volta che si verificano il codice di errore e l'allarme, è **NECESSARIO** interrompere immediatamente l'allenamento. Si prega di contattare il servizio di assistenza post-vendita se il problema **NON** può essere risolto dopo il riavvio.

5.2 GUIDA ALLA RISOLUZIONE DEI PROBLEMI

Problema	Possibile motivo	Possibile soluzione
Non funziona	Alimentazione interrotta.	Assicurarsi che il cavo di alimentazione sia inserito correttamente in una presa con messa a terra.
	Cavo di alimentazione danneggiato	Sostituire il cavo con uno nuovo.
La cinghia di corsa scivola	La cinghia di corsa non è abbastanza stretta	Tensionare la cinghia di corsa
Il telecomando non funziona	Uso errato del valore predefinito	Sostituire le celle della batteria. Sostituire il telecomando con uno nuovo.
	Mancanza di alimentazione della batteria	
	Malfunzionamento del telecomando	
Rumore di attrito	La cinghia di camminamento è fuori centro	Regola la tensione della cinghia di camminamento con l'attrezzo..

In tutti i casi di dubbio, contattare il nostro servizio clienti. Troverai i dettagli di contatto sull'ultima pagina.

6. Pulizia e manutenzione

6.1 PULIZIA

- Dopo ogni utilizzo, pulire il sudore dal dispositivo con un panno leggermente umido.
- Non lasciare che acqua o umidità raggiungano il computer o altri componenti elettrici o elettronici.
- Non utilizzare abrasivi o solventi.

6.2 MANUTENZIONE

- Prima e dopo ogni sessione di allenamento, verificare che il dispositivo sia in perfette condizioni. Controllare anche che tutte le parti di fissaggio e le coperture protettive siano al loro posto e intatte. Se necessario, serrare i viti e i dadi.

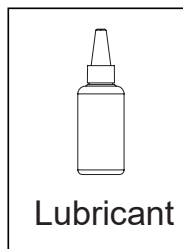
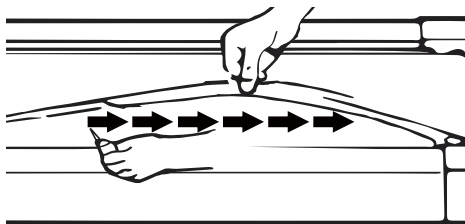
6.3 LUBRIFICARE

Lubrificare sotto la cinghia di corsa garantirà prestazioni superiori e prolungherà la sua durata. Dopo le prime 25 ore di utilizzo (o 2-3 mesi), applicare un po' di lubrificante e ripetere ogni 50 ore di utilizzo successivo (o 5-8 mesi).

6.3.1 Per verificare se la cinghia di corsa è correttamente lubrificata

- Solleva un lato della cinghia di corsa e senti la superficie superiore del telaio di corsa.
- Se la superficie è scivolosa al tatto, allora non è necessario ulteriore lubrificazione.
- Se la superficie è asciutta al tatto, applica del lubrificante.

Fai correre il tapis roulant a una velocità lenta per 3-5 minuti per distribuire uniformemente il lubrificante.
NOTA: NON lubrificare eccessivamente il telaio di corsa. Qualsiasi eccesso di lubrificante dovrebbe essere asciugato.



6.4 REGOLARE LA CINGHIA DI CORSA

6.4.1 Controllo della tensione della cinghia di corsa

Se la cinghia di corsa scivola quando si sale, quando si cambia velocità o già all'accensione, probabilmente la tensione è troppo debole. Tuttavia, anche la cinghia di corsa non deve essere troppo tesa, in quanto ciò aumenta l'usura dei cuscinetti a sfera.

- Assicurarsi che nessun bambino o animale si avvicini al tapis roulant.
- Accendere il dispositivo e far scorrere la cinghia a 4-6 km/h e osservare la corsa.

6.4.2 Tensionamento uniforme della cinghia di corsa

- Ruotare le viti alternativamente su entrambi i lati in modo uniforme e con cautela di circa un quarto di giro in senso orario per aumentare la tensione. Non stringere troppo.
- Controllare che la cinghia di corsa sia centrata e adeguatamente tesa.

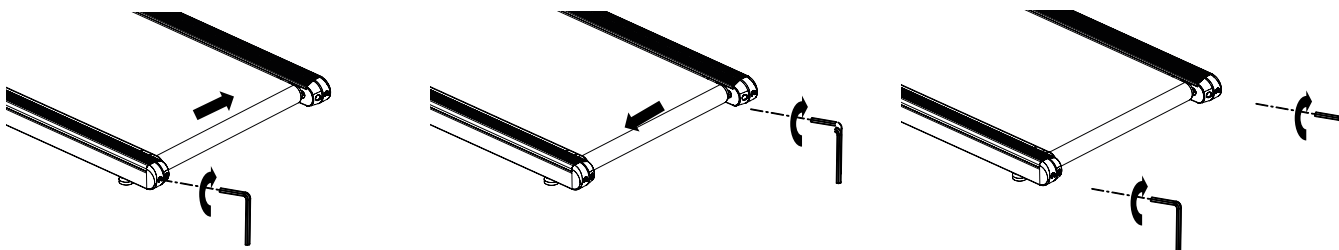
6.4.3 Distensione della cinghia di corsa

In rari casi, la cinghia di corsa può essere troppo stretta. Allora:

- Ruotare con cautela le viti di circa un quarto di giro in senso antiorario per ridurre la tensione.
- Controllare che la cinghia di corsa sia centrata e adeguatamente tesa.

6.4.4 Regolare centralmente la cinghia di corsa

- Se la cinghia di corsa non scorre centralmente, la tensione deve essere aumentata sul lato verso cui tende. (se corre a destra => stringere leggermente a destra o rilassare leggermente a sinistra; se corre a sinistra => stringere leggermente a sinistra o rilassare leggermente a destra).
- Serrare al massimo di un quarto di giro, quindi controllare nuovamente il centro di rotazione.



7. Smaltimento

7.1 INFORMAZIONI SULLE BATTERIE INCLUSE

Cari clienti,

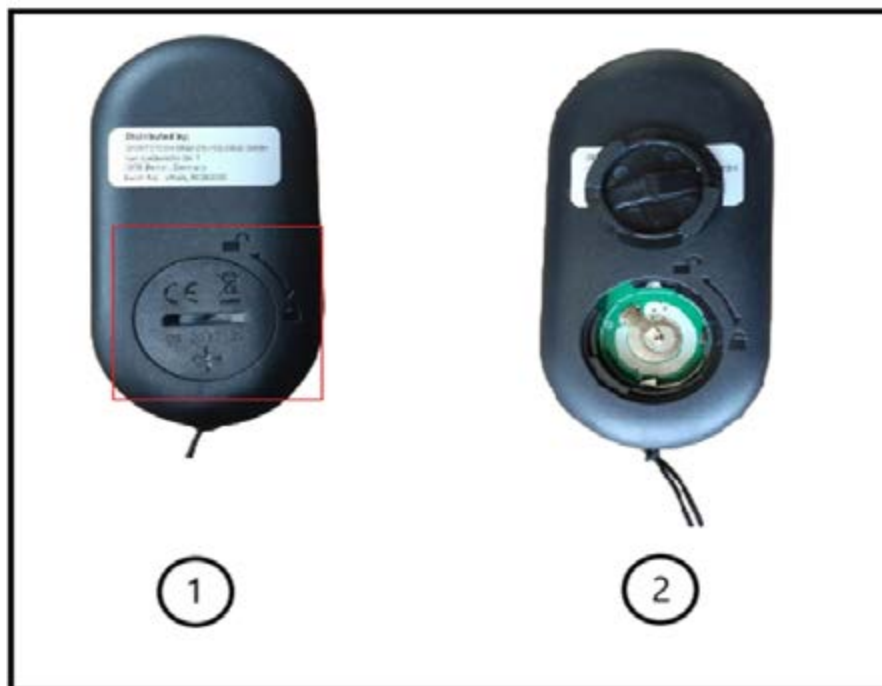
In quanto utente finale, sei legalmente obbligato a smaltire apparecchiature e batterie elettriche separatamente dai rifiuti domestici. Cerchiamo di semplificare il più possibile questa procedura per te. Per ulteriori informazioni, consulta le istruzioni in questa pagina.

Informazioni in conformità all'articolo 4, paragrafo 4, della legge sugli apparecchi elettrici ed elettronici.

Tipo di batteria:	CR2032
Sistema chimico:	Li Mn Lithium Manganese Dioxide
Produttore della batteria:	Yiwu Huadao Battery Factory

Informazioni sulla sicura rimozione delle batterie o degli accumulatori

- Aprire il coperchio delle batterie nella parte posteriore dell'apparecchio. Per farlo, ad esempio, girare il coperchio delle batterie leggermente a sinistra utilizzando una moneta.
- Rimuovere la batteria dall'apparecchio.
- La batteria/l'accumulatore e, se necessario, l'apparecchio possono ora essere smaltiti separatamente presso il punto di raccolta ufficiale adeguato. Si prega inoltre di osservare le normative locali applicabili.



7.2 CARI CLIENTI,

In qualità di consumatori finale, siete obbligati per legge a raccogliere i rifiuti di apparecchiature elettriche ed elettroniche, batterie e ricaricatrici, separatamente dai rifiuti urbani. Vogliamo rendere questa operazione il più semplice possibile per i nostri clienti. Vi preghiamo quindi di prendere nota di tutte le informazioni contenute in questa pagina e sul retro.



Informazioni sulla direttiva UE 2012/19/UE (attuata in Germania nella legge sulle apparecchiature elettriche ed elettroniche (ElektroG); l'attuazione può differire altrove)



Informiamo i proprietari di apparecchiature elettriche ed elettroniche che, in conformità con le norme legali applicabili, le vecchie apparecchiature elettriche devono essere raccolte separatamente dai rifiuti urbani. Il simbolo di un bidone della spazzatura barrato, che compare

sui rifiuti di apparecchiature elettriche ed elettroniche, indica anche l'obbligo di raccoglierli separatamente dai rifiuti urbani.



B. Informazioni sullo smaltimento e sui simboli per un apparecchio elettrico basato sulla direttiva UE 2006/66/UE (in Germania secondo la legge sulle batterie (BattG); l'implementazione può differire altrove).



Le vecchie batterie e accumulatori non possono essere smaltiti come rifiuti domestici. In qualità di proprietario della batteria, si è legalmente obbligati a restituire le batterie usate. Il simbolo con il bidone della spazzatura barrato significa che non è consentito smaltire le batterie vecchie nei rifiuti domestici.

Utilizzare i punti di raccolta ufficiali per smaltirli, come i punti di raccolta della società che si occupa dei rifiuti pubblici. Può restituire anche le batterie usate in alcuni punti vendita al dettaglio, a condizione che vendano batterie. Se sotto il simbolo del bidone della spazzatura barrato viene visualizzato il simbolo Cd, Hg o Pb, significa che la batteria contiene cadmio, mercurio o piombo. Si tratta di metalli pesanti tossici che non solo comportano rischi significativi per l'ambiente ma anche per la salute umana.

Riciclaggio dei rifiuti



Il materiale di imballaggio può essere riciclato. Smaltire il materiale di imballaggio in conformità alle disposizioni di legge. Per informazioni dettagliati rivolgersi alla società addetta alla raccolta di rifiuti pubblici oppure ai centri di raccolta differenziata.

EU Declaration of Conformity / EU-Konformitätserklärung

of / der

Sportstech Brands Holding GmbH, Karl-Liebknecht-Str. 7, 10178 Berlin, Deutschland

This declaration applies only to the product referred to below in the condition in which it was placed on the market; parts subsequently fitted and/or interventions by the end user are not taken into account.

Diese Erklärung bezieht sich nur auf das nachstehend genannte Produkt in dem Zustand, in dem es in Verkehr gebracht wurde; vom Endnutzer nachträglich angebrachte Teile und/oder nachträglich vorgenommene Eingriffe bleiben unberücksichtigt.

Authorized representative for the compilation of technical documentation / Bevollmächtigter für das Zusammenstellen der technischen Unterlagen: Akram Haddad, Karl-Liebknecht-Str. 7, 10178 Berlin.

Type of product / Geräteart: Treadmill/ Laufband

Trade name / Handelsbezeichnung: Sportstech sWalk Lite

Trade mark / Handelsmarke: Sportstech

Model / Modell: sWalk Lite

We hereby declare under our sole responsibility that the above designated product complies with all relevant provisions of the following directives: / *Hiermit erklären wir in alleiniger Verantwortung, dass das oben bezeichnete Produkt allen einschlägigen Bestimmungen der nachstehenden Richtlinien entspricht:*

- Directive / *Richtlinie* 2006/42/EG (Machine Directive / *Maschinen-Richtlinie*)
- Directive / *Richtlinie* 2014/53/EU (Radio Equipment Directive, RED / *Funkanlagen-Richtlinie*)
- Directive / *Richtlinie* 2014/30/EU (EMC Directive / *EMV-Richtlinie*)
- Directive / *Richtlinie* 2014/35/EU (Low Voltage Directive, LVD / *Niederspannungs-Richtlinie*)
- Directive / *Richtlinie* 2011/65/EU (RoHS)

and that the provisions of the applied harmonized standards and other technical specifications are met:

sowie, dass die Bestimmungen der angewandten harmonisierten Normen und anderen technischen Spezifikationen erfüllt werden:

- Harmonized standards according to directive / *Harmonisierte Normen nach Richtlinie* 2006/42/EG (Machines):
 - o EN ISO 12100:2010
- Harmonized standards according to directive / *Harmonisierte Normen nach Richtlinie* 2014/53/EU (RED):
 - o EN 301 489-17 V3.2.4
 - o EN 301 489-1 V2.2.3
 - o EN 301 489-3 V2.3.2
 - o EN 300 328 V2.2.2
 - o EN 62479:2010
- Harmonized standards according to directive / *Harmonisierte Normen nach Richtlinie* 2014/30/EU (EMC)
 - o EN IEC 55014-1:2021
 - o EN IEC 55014-2:2021
 - o EN 61000-3-2:2019+ A1:2021
 - o EN 61000-3-3:2013+ A1:2019+A2:2021
- Harmonized standards according to directive / *Harmonisierte Normen nach Richtlinie* 2014/35/EU (LVD)
 - o EN 60335-1:2012+A11:2014+A13:2017+A1:2019+A14:2019+A2:2019+A15:2021
 - o EN 62233:2008
- Harmonized standards according to directive / *Harmonisierte Normen nach Richtlinie* 2011/65/EU (RoHS)
 - o EN IEC 63000:2018

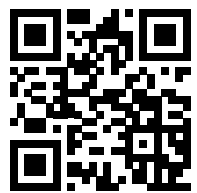
Berlin, 24.04.2024

Signed for and in the name of / *Unterzeichnet für und im Namen der:* Sportstech Brands Holding GmbH by / von:

Ali Ahmad (CEO/ Geschäftsführer)

Signature / Unterschrift










**Sportstech
Fitness**

<https://www.sportstech.de/>

Verkauf durch / Distributed by / Distribuido por / Distribué / Distribuito da / Verkoop via

 Sportstech Brands Holding GmbH
Karl-Liebknecht-Str. 7
10178 Berlin, Germany
 www.sportstech.de

 030 88 62 6446
SERVICE:  service@sportstech.care
 www.sportstech.care

