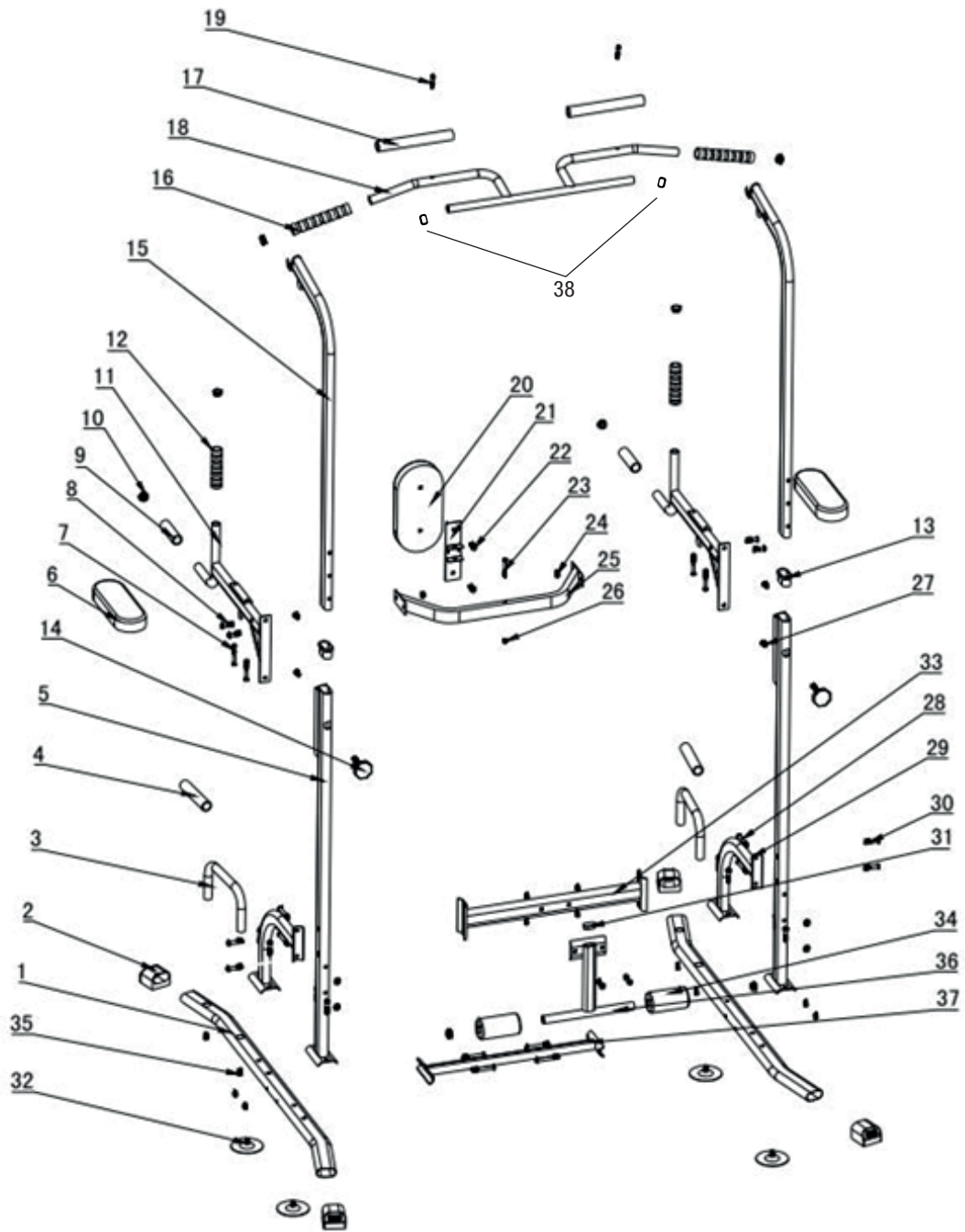


# EXPLOSIONSZEICHNUNG / TEILELISTE

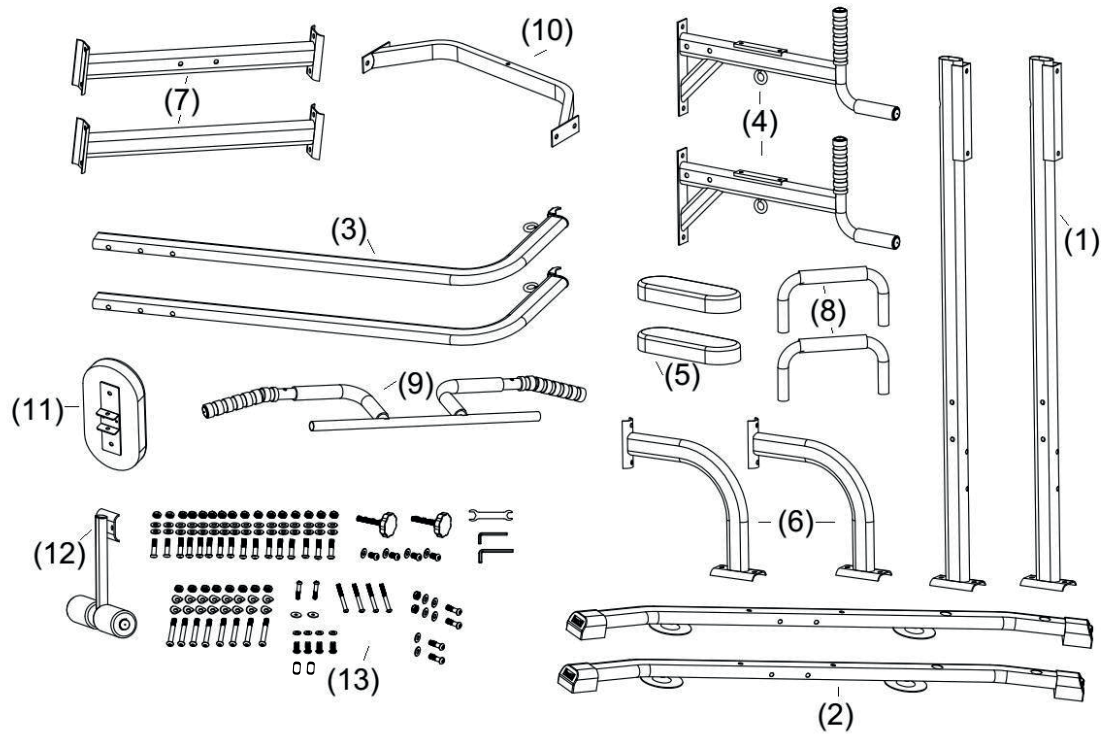


Nr	Beschreibung	Anz	Nr	Beschreibung	Anz
1	UNTERGESTELL	2	20	RÜCKENKISSEN	1
2	FUSSROHRABDECKUNG	4	21	RÜCKENKISSEN-RAHMEN	1
3	LIEGESTÜTZ-HOLM	2	22	M6X20 SCHRAUBEN	2
4	POLSTERUNG FÜR UNTEREN HANDGRIFF	2	23	M6X55 SCHRAUBEN	1
5	VERTIKALE UNTERSTÜTZUNG	2	24	M10 MUTTER	24
6	ELLENBOGEN-AUFLAGE	2	25	RÜCKENSTÜTZE	1
7	M6X65 SCHRAUBEN	4	26	M6 MUTTER	1
8	M10X40 SCHRAUBEN	4	27	M10X20 SCHRAUBEN	4
9	POLSTERUNG FÜR MITTLEREN HANDGRIFF	2	28	M10X75 SCHRAUBEN	8
10	ROHRABDECKUNG	8	29	STÜTZRAHMEN	2
11	GRIFFSTANGE	2	30	M10X45 SCHRAUBEN	14
12	SCHAUMSTOFFSTREIFEN	2	31	PLASTIKABDECKUNG	1
13	30X60 ABDECKUNG	2	32	SAUGER	4
14	GRIFFSCHRAUBE	2	33	UNTERES QUERVERSTREBUNGSROHR	1
15	OBERE HALTERUNG	2	34	OBERE SCHAUMSTOFFUNTERSTÜTZUNG	2
16	LANGER SCHAUMSTOFFSTREIFEN	2	35	M8X20 SCHRAUBEN	4
17	POLSTERUNG FÜR OBEREN HANDGRIFF	2	36	RAHMEN FÜR BEINAUFLAGE	1
18	LIEGESTÜTZ-RAHMEN	1	37	UNTERES QUERVERSTREBUNGSROHR	1
19	M8X40 SCHRAUBEN	2	38	KUNSTSTOFFMUTTER	2



**Hinweis:**

**Verwenden Sie keine scharfen Gegenstände, um den Verpackungsbeutel aufzuschneiden.**

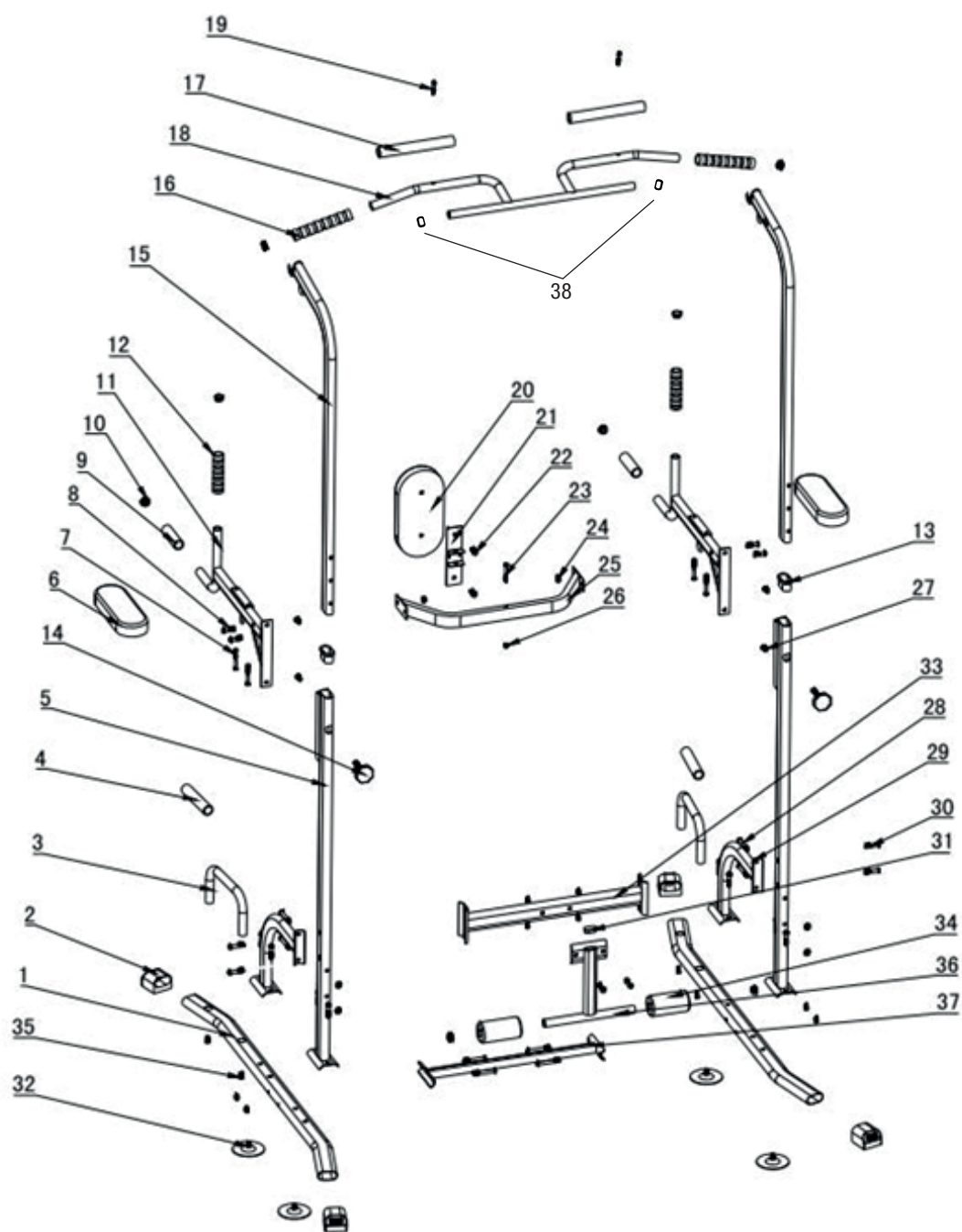


Bevor Sie anfangen zu montieren, überprüfen Sie bitte den Inhalt auf seine Vollständigkeit.

**TEILELISTE**

Nr	Beschreibung	Anz	Nr	Beschreibung	Anz
1	Vertikale Stütze	2	8	Liegestütz-Stange	2
2	Untergestell	2	9	Klimmzug-Stange	1
3	Obere Halterung	2	10	Rückenstütze	1
4	Haltegriff	2	11	Rückenlehne	1
5	Ellbogen-Auflage	2	12	Beinstütze	1
6	Stützrahmen	2	13	Schrauben- und Werkzeugliste	1
7	Unteres Querrohr	2			

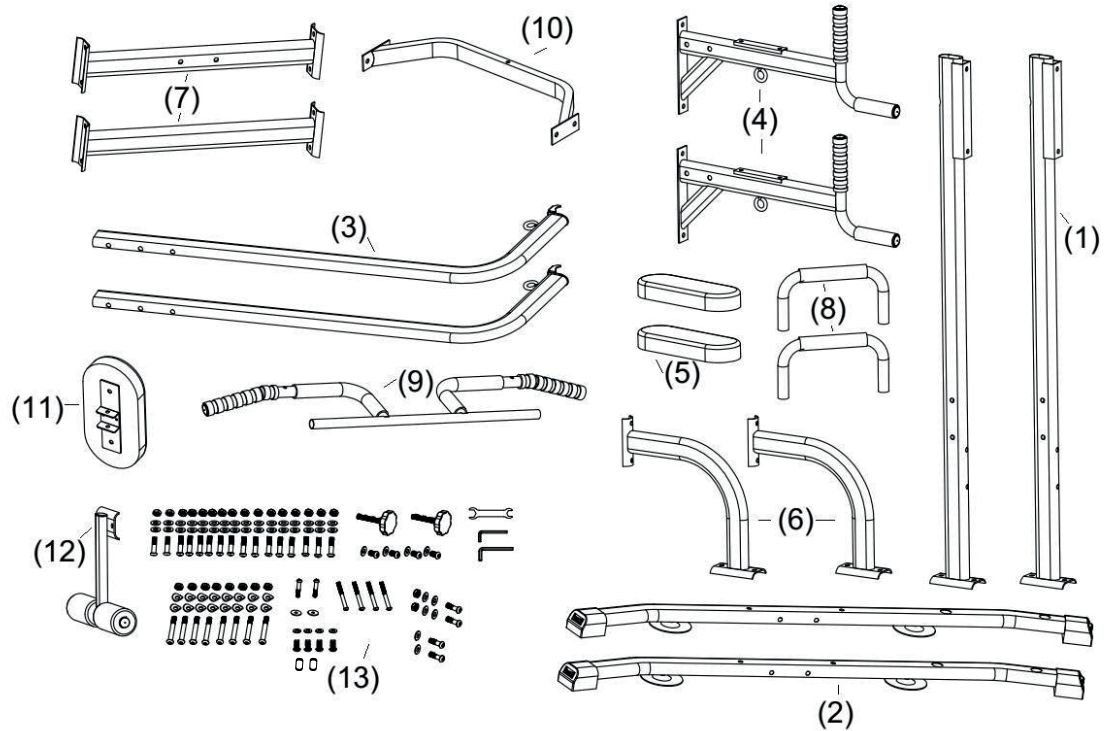
# EXPLODED VIEW / PARTS LIST







**Notice:**  
Do not use sharp objects to cut through the package bag.



Before you start to assemble, please check the hardware packing to make sure they are included.

## PART LIST

No	Description	Qty	No	Description	Qty
1	Vertical support	2	8	Push up bar	2
2	Underframe	2	9	Pull up bar	1
3	Upper bracket	2	10	Back support	1
4	Grab bar	2	11	Back rest	1
5	Elbow pad	2	12	Leg support	1
6	Support frame	2	13	Screws and tool list	1
7	Lower transverse tube	2			