

# E-Bike **BXB-55**



**DE**

**EN**



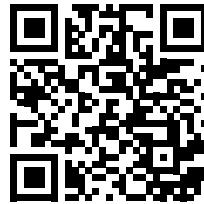
# **BENUTZERHANDBUCH**

**DEUTSCH**

# Unsere **Video Tutorials** für dich!

## Aufbau, Benutzung, Abbau.

1. QR-Code scannen
2. Videos anschauen
3. Schnell und sicher starten



Link zu den Videos: [https://service.innovamaxx.de/bxb55\\_video](https://service.innovamaxx.de/bxb55_video)

## Uns gibt es auch auf **Social Media!**

Hol dir die neuesten Produktinfos, Trainingsinhalte uvm. auf unserer:

Instagram-Seite



Facebook-Seite



<https://www.instagram.com/bluewheel.de/>

<https://www.facebook.com/bluewheelberlin/>

# FAHRRADBEDIENUNGSANLEITUNG

Dieses Handbuch erfüllt die Normen ISO-4210, 16 CFR 1512 und EN 14764, 14766 und 14781, ergänzt durch Texte zu elektrischen Fahrrädern.

## WICHTIG:

Dieses Handbuch enthält wichtige Sicherheits-, Leistungs- und Serviceinformationen. Lesen Sie es bitte aufmerksam vor der ersten Fahrt mit Ihrem neuen Fahrrad, durch und bewahren Sie es als Referenz zum späteren Nachschlagen auf.

Zusätzliche Sicherheits-, Leistungs- und Wartungsinformationen für bestimmte Teile wie Federbeine oder Pedale an Ihrem Fahrrad sind möglicherweise ebenfalls Ihrem Fahrrad oder dem von Ihnen gekauften Zubehör beige packt worden. Lesen Sie vor der ersten Fahrt unbedingt alle bereitgestellten Dokumente.

Bei Fragen zu Verwendung oder Service, Reparatur und Wartung wenden Sie sich bitte an den Kundendienst.

## HINWEIS ZUR REICHWEITE:

Ein Pedelec ist ein Fahrrad mit stufenweise zuschaltbarer elektrischer Unterstützung. Die Reichweite einer Akkuladung hängt stark von diversen Faktoren ab. Sie sinkt z.B. deutlich bei folgenden Voraussetzungen:

- längeres oder dauerhaftes Fahren mit hoher Unterstützungsstufe
- rasante Fahrweise mit häufigem starkem Beschleunigen
- viele Steigungen und sandige oder lehmige Untergründe
- höheres Nutzer-Körpergewicht
- zu niedriger Reifendruck oder zu wenig gefettete Kette
- niedrige Umgebungstemperatur.

# INHALT

ALLGEMEINE WARNHINWEISE	10	Sicherheit beim Fahren eines elektrischen	
Ein besonderer Hinweis für Eltern	12	Fahrrads	29
<b>Abschnitt 1</b>	<b>14</b>	Fahren bei Nässe	29
Erstens	14	Fahren bei Nacht	30
Das Fahrrad anpassen	14	Fahrzeugträger	32
Mechanische Sicherheitsprüfung	16	Extremes, Stunt- oder Wettkampf-Fahren	33
Muttern, Bolzen, Schrauben und andere		Komponenten wechseln und Zubehör	
Befestigungselemente	16	hinzufügen	35
Reifen & Räder	18	Nach einem Unfall	37
Bremsen	19	Anpassen	41
Radhaltesystem	19	Überstandhöhe	41
Sattelstütze	19	Diamantrahmen-Fahrräder (d. h. mit Oberrohr,	
Ausrichtung von Lenker und Sattel	20	wie bei Herrenrädern üblich)	41
Lenkerenden und Griffe	20	Durchstiegsrahmen-Fahrräder (üblich bei	
Die erste Fahrt	21	Damenrädern)	42
<b>Teil 2</b>	<b>22</b>	Sattelposition	42
Sicherheit	22	Lenkerhöhe und -winkel	46
Grundlegendes	22	Einstellung der Position der Bedienungselemente	49
Fahrsicherheit	24		
Sicherheit im Gelände	27	Erreichbarkeit der Bremse	49
Off-Road Respekt	28	<b>Teil 4</b>	<b>50</b>
Gelände-Elektro-Fahrräder	28	Technik	50

Räder	50	Motoren	80
Vorderrad-Sekundärhaltevorrichtungen	51	Pedal-Assistenz-Sensoren	81
Räder mit Nockensystemen	52	Bremsen	81
Einstellen des traditionellen		Batteriekapazitätsanzeigen	82
Überzentriernockenmechanismus (Abb. 4-1).	53	Batteriepfege und Sicherheit	83
Räder abnehmen und montieren <b>WARNUNG</b> -		Was tun, wenn Sie Ihre neue Batterie erhalten?	84
Klasse A	54	Allgemeine Verwendung und Häufig Gestellte	
Sattelklemme Nocken-Aktionsklemme	60	Fragen	84
Einstellen des Sattelstützen-		Laden	85
Nockenmechanismus	61	FCC (US-Funk- und Fernmeldebehörde)-	
Bremsen	62	Informationen betreffend das Ladegerät	86
Bremssteuerungen und -funktionen	64	Lagerung	87
Wie Bremsen funktionieren	64	Transport	88
Gangwechsel	66	Entsorgung	88
Funktionsweise eines Schaltwerk-		Sicherheit	89
Antriebsstrangs	66	Ein E-Bike fahren	90
Funktionsweise eines Naben-Antriebsstrangs	70	Sicherheit	90
Pedale	72	Gesetzmäßigkeit	92
Fahrradaufhängung	74	Reichweite	92
Reifen und Reifenschläuche	76	Hügel	94
Reifen	76	Wetterbedingungen	95
Reifenventile	79	Ein elektrisches Fahrrad off-road fahren	95
<b>Teil 5</b>	<b>80</b>	Ein Fahrrad mit Zentralantrieb fahren	96
Elektrofahrräder	80	Pflege eines elektrischen Fahrrads	98
Komponenten elektrischer Fahrräder	80		

Wartung eines elektrischen Fahrrads	99	Befestigungselemente	117
<b>Teil 6</b>	<b>100</b>	Anhang D	120
Wartung	100	Akkuladegerät	120
Service-Intervalle	101	Fehlerbehebung	121
Wenn Ihr Fahrrad einen Aufprall erleidet	105	<b>Das E-Bike Display - BC-18 Model</b>	<b>124</b>
<b>Anhang A</b>	<b>106</b>	Produktname und Modell	124
Bestimmungsgemäßer Gebrauch Ihres Elektrofahrrades	106	Wichtige Informationen zum sicheren Betrieb	125
Hochleistungsstraße	108	Display-Beschreibung	126
Fahrbedingungen 1	108	Spezifikationen	127
Allgemeines Fahren	109	Abmessungen und Merkmale	128
Fahrbedingungen 2	109	Gehäusedaten	129
Querfeldein, Marathon, Hardtails	109	Funktionen der Schaltflächen	129
Fahrbedingungen 3	109	Maße	129
All-Mountain	110	Funktionen der Schaltflächen	129
Fahrbedingungen 4	110	Anzeigen auf Display	130
Schwerkraft, Freeride und Downhill	111	Konformitäten	130
Fahrbedingungen 5	111	Installation	131
Anhang B	112	So installieren Sie das BC 18-Gerät	131
Die Lebensdauer Ihres Fahrrades und seiner Komponenten	113	Kabelanschluss	132
Metalle verstehen	113	Allgemeiner Betrieb	133
Eigenschaften von Metallen	114	Inbetriebnahme	133
Anhang C	117	Systemzeit festlegen	133
Anzugsmomentspezifikationen für		Tastenfunktionen	135
		Messgeräte-Schnittstelle	136
		Info Anzeigenbereich	138



Menüoberfläche	139
Menü-Übersicht	139
Verschiedene Schnittstellen	140
Fehlercode-Benachrichtigung	140
Fehlercode-Tabelle	141
Wartung und Service	142
Wartung und Reinigung	142
Funkanlage	142
APP	143
ENTSORGUNG	144
Declaration of Conformity	280

# ALLGEMEINE WARNHINWEISE

Radfahren birgt, wie jede andere Sportart auch, die Gefahren von Verletzungen und Sachschäden. Beim Radfahren übernehmen Sie die Verantwortung für das Risiko. Deshalb sollten Sie die Regeln des sicheren und verantwortungsvollen Fahrens und der korrekten Nutzung und Wartung kennen - und auch einhalten. Die richtige Benutzung und Wartung Ihres Fahrrads verringert die Verletzungsgefahr.

Ihr Elektrofahrrad ist für Personen ab 16 Jahren bestimmt. Fahrer müssen unabhängig vom Alter über die physische Koordinationsfähigkeit, Reaktionszeit und mentale Fähigkeit verfügen, um auch im Straßenverkehr sicher fahren zu können. Dabei sollten die jeweiligen gesetzlichen Vorschriften über die Fahrradnutzung respektiert werden.

Falls Sie an einer Beeinträchtigung oder Behinderung leiden, wie beispielsweise eine Sehschwäche, eine Hörminderung, eine körperliche Beeinträchtigung, eine kognitive oder sprachliche Beeinträchtigung oder ein Anfallsleiden, sollten Sie, vor der ersten Radfahrt Ihren/Ihre Arzt/Ärztin konsultieren.

## WARN- UND VORSICHTSHINWEISE

Dieses Handbuch enthält viele „Warnhinweise“ und „Vorsichtshinweise“ zu den Auswirkungen der Nichtinstandhaltung oder Inspektion Ihres Fahrrads und der Nichtbeachtung sicherer Fahrradpraktiken.

Die Kombination des Sicherheitswarnsymbols A und des Wortes WARNUNG weist auf eine potenziell gefährliche Situation hin, die, wenn sie nicht vermieden wird, zu schweren Verletzungen oder zum Tod führen kann.

Die Kombination des Sicherheitswarnsymbols A und des Wortes VORSICHT weist auf eine potenziell gefährliche Situation hin, die, wenn sie nicht vermieden wird, zu leichten oder mittelschweren Verletzungen

führen kann oder eine Warnung vor unsicheren Praktiken darstellt.

Das Wort VORSICHT allein (ohne das Sicherheitswarnsymbol) weist auf eine Situation hin, die, wenn sie nicht vermieden wird, zu ernsthaften Schäden am Fahrrad führen kann.

Viele der Warnungen und Vorsichtsmaßnahmen sagen „Sie könnten die Kontrolle verlieren und stürzen“. Da jeder Sturz zu schweren Verletzungen oder sogar zum Tod führen kann, wiederholen wir nicht immerwieder die Warnung vor möglichen Verletzungen oder Todesgefahr.

Da es unmöglich ist, alle Situationen oder Umstände, die während der Fahrt auftreten können, vorherzusehen, gibt dieses Handbuch keine Aussage über den sicheren Gebrauchs des Fahrrades unter allen Bedingungen. Es gibt Risiken, die mit der Benutzung eines Fahrrades verbunden sind, die nicht vorhergesehen oder vermieden werden können und die in der alleinigen Verantwortung des Fahrers liegen.

Bewahren Sie dieses Handbuch zusammen mit allen anderen Dokumenten, die Ihrem Fahrrad beiliegen, für eine spätere Verwendung auf. Alle Inhalte in diesem Handbuch können jedoch ohne vorherige Ankündigung geändert oder zurückgezogen werden. Wir bemühen uns, die Richtigkeit der Dokumentation zu gewährleisten, übernehmen aber keine Verantwortung oder Haftung für mögliche Fehler oder Ungenauigkeiten, die hierin auftreten könnten.

# **EIN BESONDERER HINWEIS FÜR ELTERN**

Als Elternteil oder Erziehungsberechtigter sind Sie für die Aktivitäten und die Sicherheit Ihres Kindes verantwortlich. Dazu gehört auch, sicherzustellen, dass das Fahrrad ordnungsgemäß an das Kind angepasst ist, dass es in gutem Erhaltungs- und sicheren Betriebszustand ist, dass Sie und Ihr Kind den sicheren Betrieb des Fahrrads gelernt und verstanden haben, und dass Sie und Ihr Kind nicht nur die geltenden lokalen Vorschriften für Kraftfahrzeuge, Fahrräder und Fahrzeuge kennen, verstehen und befolgen, sondern auch die Regeln des gesunden Menschenverstands für sicheres und verantwortungsvolles Radfahren. Als Elternteil sollten Sie dieses Handbuch sowie die Warnhinweise und die Funktionen und Bedienvorgänge des Fahrrads mit Ihrem Kind gemeinsam lesen, bevor Sie Ihr Kind mit dem Fahrrad fahren lassen.

## **WARNUNG**

Stellen Sie sicher, dass Ihr Kind beim Fahren immer einen geprüften Fahrradhelm trägt. Vergewissern Sie sich jedoch, dass Ihr Kind verstanden hat, dass ein Fahrradhelm nur für das Radfahren bestimmt ist und ansonsten abgenommen werden muss. Ein Helm darf nicht während des Spielens, in Spielbereichen, auf Spielgeräten, beim Klettern auf Bäumen oder irgendwann sonst außerhalb des Fahrradfahrens getragen werden. Die Nichtbeachtung dieser Warnung kann zu schweren Verletzungen oder zum Tod führen.

Bzgl. der Straßenverkehrszulassungsordnung (StVZO) sollte eine Klingel, zwei voneinander unabhängige Bremsen und eine angemessene Beleuchtung mit einem weißen Frontscheinwerfer und einem roten Rücklicht angebracht sein. Achten Sie darauf, dass Ihr Kind die Beleuchtung ordnungsgemäß bei eintretender Dämmerung einschaltet.

Ihr Elektrofahrrad ist zur Benutzung durch Personen ab 16 Jahren bestimmt. Lassen Sie kein Kind, das jünger als 16 Jahre alt ist, mit dem Fahrrad fahren.



# ABSCHNITT 1

## ERSTENS

**HINWEIS:** Wir empfehlen Ihnen dringend, dieses Handbuch vor Ihrer ersten Fahrt vollständig zu lesen. Lesen Sie zumindest diesen Abschnitt, stellen Sie sicher, dass Sie jeden Punkt darin verstehen, und lesen Sie am besten in den genannten Abschnitten zu jedem Problem nach, das Sie nicht vollständig verstehen. Bitte beachten Sie, dass nicht jede Fahrradausführung alle in diesem Handbuch beschriebenen Funktionen hat. Bitten Sie Ihren Händler, auf die Besonderheiten Ihres Fahrrads hinzuweisen.

### WARNUNG

Ihr Fahrrad wird mit zusätzlichen Handbüchern und Dokumenten geliefert, die von den Herstellern des Antriebssystems des Fahrrads und anderer Komponenten jeweils zur Verfügung gestellt werden. Sie sollten jedes von ihnen lesen, bevor Sie Ihr Fahrrad zum ersten Mal fahren.

## DAS FAHRRAD ANPASSEN

Hat Ihr Fahrrad die für Sie richtige Größe? Zur Überprüfung siehe den Abschnitt „Überstand“. Wenn Ihr Fahrrad für Sie zu groß oder zu klein ist, könnten Sie die Kontrolle verlieren und hinfallen. Stellen Sie sicher, dass die Rahmengröße geeignet ist.

Ist der Sattel in der richtigen Höhe? Zur Kontrolle siehe den Abschnitt „Sattelposition“. Wenn Sie Ihre Sattelhöhe einstellen, befolgen Sie die Anweisungen zur Mindesteinfügung des Rohrs in den Schaft im Abschnitt „Sattelposition“.

Sind der Sattel und die Sattelstütze sicher befestigt? Ein korrekt angezogener Sattel ermöglicht keinerlei Sattelbewegung in irgendeiner Richtung. Siehe den Abschnitt „Sattelposition“.

Sind Lenker und Lenksäule in der richtigen Höhe für Sie? Wenn nicht, siehe Abschnitt „Lenkerhöhe und -winkel“.

Können Sie die Bremsen bequem bedienen? Wenn nicht, können Sie vielleicht ihren Winkel und die Erreichbarkeit anpassen. Siehe Abschnitte „Einstellen der Steuerposition“ und „Erreichbarkeit der Bremse“.

Haben Sie vollständig verstanden, wie Sie Ihr neues Fahrrad bedienen? Falls nicht, lassen Sie sich vor Ihrer ersten Fahrt von Ihrem Händler Funktionen oder Merkmale erklären, die Sie nicht verstehen.

## **SICHERHEIT AN ERSTER STELLE**

Tragen Sie immer einen geprüften Helm, wenn Sie mit dem Fahrrad fahren, und befolgen Sie die Anweisungen des Helmherstellers bezüglich Gebrauch und Pflege.

Haben Sie alle weiteren erforderlichen und empfohlenen Sicherheitsausrüstungen? Zweckmäßige Kleidung wie Helm, helle Kleidung, Schutzbrille und festes Schuhwerk werden empfohlen, auch wenn sie nicht gesetzlich vorgeschrieben sind. Siehe den Abschnitt „Sicherheit“. Es liegt in Ihrer Verantwortung, sich mit den Gesetzen der Gebiete, in denen Sie fahren, vertraut zu machen und alle dort geltenden Gesetze einzuhalten.

Wissen Sie, wie Sie Ihre Vorder- und Hinterräder richtig sichern? Überprüfen Sie den Abschnitt „Räder“, um sich entsprechend zu vergewissern. Beim Fahren mit einem nicht ordnungsgemäß befestigten Rad kann dieses zu wackeln anfangen und sich sogar vom Fahrrad lösen, was zu schweren Verletzungen oder zum Tod führen kann.

Wenn Ihr Fahrrad über Pedalhaken und Schlaufen oder Klickpedale verfügt, stellen Sie sicher, dass Sie wissen, wie diese funktionieren (siehe den Abschnitt „Pedale“). Diese Pedale erfordern spezielle Techniken und Fähigkeiten. Befolgen Sie die Anweisungen des Pedalherstellers zur Benutzung, Anpassung und Pflege.

- ▶ Haben Sie „Zehenüberstand“? Bei Fahrrädern mit eher kleinerem Rahmen berühren möglicherweise Ihre Zehen oder Pedalhaken das Vorderrad, wenn sich das Pedal ganz in der vorderen Position befindet und das Rad sich dreht. Lesen Sie den Abschnitt „Pedale“, um zu überprüfen, ob bei Ihnen ein solcher Zehenüberstand vorliegt.
- ▶ Verfügt Ihr Fahrrad über eine Federung? Falls ja, lesen Sie im Abschnitt „Fahrradfederung“ nach. Die Federung kann die Fahreigenschaften eines Fahrrades verändern. Befolgen Sie die Anweisungen des Herstellers des Aufhängungssystems zur Benutzung, Anpassung und Pflege.
- ▶ Da Elektrofahrräder so anders sind als herkömmliche Fahrräder, sind zusätzliche Schritte erforderlich, um sie sicher zu fahren. Bitte lesen Sie unbedingt den Abschnitt „Fahren eines elektrisches Fahrrads“.

## **MECHANISCHE SICHERHEITSPRÜFUNG**

Überprüfen Sie routinemäßig den Zustand Ihres Fahrrades vor jedem Fahrtantritt.

### **MUTTERN, BOLZEN, SCHRAUBEN UND ANDERE BEFESTIGUNGSELEMENTE**

Da die Hersteller eine Vielzahl von Schraubengrößen und -formen verwenden, die aus einer Vielzahl von Werkstoffen bestehen, die sich oft je nach Modell und Bauteil unterscheiden, kann die richtige Anzugskraft oder das richtige Drehmoment nicht verallgemeinert werden.

Um sicherzustellen, dass die vielen Befestigungselemente an Ihrem Fahrrad korrekt angezogen



sind, sehen Sie im Abschnitt „Drehmomentangaben für Befestigungselemente“ in diesem Handbuch nach oder lesen die in den Anweisungen des Herstellers des betreffenden Bauteils beschriebenen Drehmomentspezifikationen. Für das korrekte Anziehen eines Verbindungselementes ist ein kalibrierter Drehmomentschlüssel erforderlich. Die Befestigungen an Ihrem Fahrrad sollten durch einen professionellen Fahrradmechaniker mit einem Drehmomentschlüssel angezogen werden. Wenn Sie die Arbeiten an Ihrem Fahrrad selbst durchführen möchten, müssen Sie einen Drehmomentschlüssel und die korrekten Anzugsdrehmomente vom Fahrrad- oder Komponentenhersteller bzw. die von Ihrem Händler verwenden. Wenn Sie eine Anpassung zu Hause oder unterwegs vornehmen müssen, raten wir Ihnen dringend zur Vorsicht und dazu, die Befestigungen, an denen Sie gearbeitet haben, schnellstmöglich von Ihrem Händler überprüfen zu lassen.

## **WARNUNG**

**Es ist wichtig, dass die Muttern, Bolzen und Schrauben mit der korrekten Anzugskraft befestigt werden. Bei einer zu geringen Anzugskraft könnte das Befestigungselement möglicherweise nicht sicher halten. Durch eine überhöhte Anzugskraft könnte das Befestigungselement das Gewinde beschädigen, dehnen, verformen oder gar brechen. Eine falsche Anzugskraft kann in jedem Falle zum Versagen eines Bauteils führen, wodurch Sie die Kontrolle über das Fahrrad verlieren und stürzen könnten.**

- ▶ Stellen Sie sicher, dass keine Teile lose sind. Heben Sie das Vorderrad um etwa 5 bis 7cm vom Boden ab und lassen Sie es dann auf den Boden prallen. Hört oder fühlt sich etwas locker an oder sieht locker aus? Überprüfen Sie das gesamte Fahrrad durch Tasten und Beobachtungen. Wenn sie lose Teile finden, sichern Sie diese nur, wenn Sie Erfahrung und Vertrauen in die sachgemäße Befestigung haben. Andernfalls wenden Sie sich zur Überprüfung an Erfahrene.

## REIFEN & RÄDER

- ▶ Stellen Sie sicher, dass die Reifen korrekt mit Luft befüllt sind (siehe „Reifen“). Kontrollieren Sie das ideale Reifenvolumen, indem Sie eine Hand auf den Sattel legen und die andere auf den Schnittpunkt des Lenkers und der Lenksäule. Stützen Sie sich dann mit dem Körpergewicht auf das Fahrrad und beobachten Sie gleichzeitig, ob sich die Form der Reifen verändert. Vergleichen Sie den Reifendruck mit dem empfohlenen Druckverhältnis und passen Sie ihn gegebenenfalls an.
- ▶ Sind die Reifen in einem guten Zustand? Drehen Sie jedes Rad langsam und achten Sie auf Schnitte in der Lauffläche und der Seitenwand. Tauschen Sie beschädigte Reifen aus, bevor Sie das Fahrrad fahren.
- ▶ Sind die Räder spurtreu? Drehen Sie jedes Rad und überprüfen Sie die Freigängigkeit der Bremsen, und ob es ein seitliches Flattern gibt. Wenn ein Rad auch nur leicht seitlich hin und her flattert oder an den Bremsklötzen reibt oder anschlägt, bringen Sie das Fahrrad zu einem qualifizierten Fahrradgeschäft, um das Rad zu richten.

## VORSICHT - KLASSE A

**Räder müssen einen korrekten Rundlauf haben, damit Felgenbremsen effektiv funktionieren können. Das Richten von Rädern ist eine Technik, die spezielle Werkzeuge und Erfahrung erfordert. Versuchen Sie nicht ein Rad selbst zu richten, außer Sie verfügen über das Wissen, die Erfahrung und die Werkzeuge, welche für die richtige Ausführung erforderlich sind.**

- ▶ Sind die Felgen sauber und unbeschädigt? Stellen Sie sicher, dass die Felgen sauber und am Reifenwulst unbeschädigt sind. Sollten Sie Felgenbremsen haben, prüfen Sie auch die Sicherheit entlang der Bremsfläche. Vergewissern Sie sich, dass die Felgenverschleißanzeigemarkierung an keiner Stelle der Felge sichtbar ist.

## **WARNUNG**

Fahrradfelgen unterliegen einem gewissen Verschleiß. Erkundigen Sie sich bei Ihrem Händler über den Felgen-Verschleiß. Einige Felgen haben eine Felgenverschleißanzeige, die sichtbar wird, wenn sich die Bremsfläche der Felge abgenutzt hat. Eine sichtbare Verschleißanzeige an der Seite der Felge ist ein Zeichen dafür, dass die Felge das Ende ihrer Nutzungsdauer erreicht hat. Wenn Sie ein Rad über das Ende seiner Nutzungsdauer hinaus fahren, kann dies zu einem Ausfall des Rads führen, wodurch Sie die Kontrolle verlieren und stürzen könnten.

## **BREMSEN**

- ▶ Überprüfen Sie die Bremsen auf ordnungsgemäße Funktion hin (siehe den Abschnitt „Bremsen“). Drücken Sie die Bremshebel. Sind die Schnellfreigabehebel der Bremse geschlossen? Sitzen alle Steuerkabel an Ihrem Platz und sind sie sicher befestigt? Wenn Sie Felgenbremsen haben: Berühren die Bremsklötze die Radfelge mit ihrer ganzen Fläche und haben somit vollen Kontakt zur Felge? Beginnen die Bremsen innerhalb von 2cm Bremshebelweg zu greifen? Können Sie an den Hebeln volle Bremskraft aufbringen, ohne dass sie den Lenker berühren? Ansonsten müssen Ihre Bremsen eingestellt werden. Fahren Sie nicht mit dem Fahrrad, bis die Bremsen von einem professionellen Fahrradmechaniker richtig eingestellt wurden.

## **RADHALTESYSTEM**

- ▶ Stellen Sie sicher, dass die Vorder- und Hinterräder korrekt gesichert sind. Siehe den Abschnitt „Räder“.

## **SATTELSTÜTZE**

- ▶ Wenn Ihre Sattelstütze über einen überzentrierten Übertotpunkt-Nockenverschluss für eine einfache

Höheneinstellung verfügt, prüfen Sie, ob sie korrekt eingestellt ist und sich in der verriegelten Position befindet. Siehe den Abschnitt „Sattelstützen-Nockenklemme“.

## **AUSRICHTUNG VON LENKER UND SATTEL**

- ▶ Stellen Sie sicher, dass der Sattel und die Lenksäule parallel zur Mittellinie des Fahrrads verlaufen und fest genug gespannt sind, damit sie sich nicht verstellen können. Siehe die Abschnitte „Sattelposition“ und „Lenkerhöhe und -winkel“.

## **LENKERENDEN UND GRIFFE**

- ▶ Stellen Sie sicher, dass die Lenkergriffe sicher und in gutem Zustand sind. Andernfalls lassen Sie sie von Ihrem Händler ersetzen. Stellen Sie sicher, dass die Lenkerenden und Verlängerungen fest sitzen. Falls nicht, lassen Sie sie von Ihrem Händler vor der Fahrt korrekt befestigen. Wenn der Lenker über Lenkerendverlängerungen verfügt, vergewissern Sie sich, dass diese so fest sitzen, dass Sie sie nicht verdrehen können.

## **WARNUNG - KLASSE A**

**Lose sitzende oder beschädigte Lenkergriffe oder Verlängerungen können dazu führen, dass Sie die Kontrolle verlieren und fallen. Lose Lenker oder Verlängerungen können Sie schneiden und bei einem schon leichten Unfall zu schweren Verletzungen führen.**

### **SEHR WICHTIGER SICHERHEITSHINWEIS:**

**Bitte lesen Sie sich auch die wichtigen Informationen zur Lebensdauer Ihres Fahrrades und dessen Bestandteile gründlich durch und machen sich mit ihnen vertraut.**

# DIE ERSTE FAHRT

Wenn Sie Ihren Helm aufsetzen und Ihre erste Eingewöhnungsfahrt mit Ihrem neuen Fahrrad unternehmen, sollten Sie eine kontrollierbare Umgebung wählen, fern von Autos, anderen Radfahrern, Hindernissen und anderen Gefahren. Fahren Sie erst mal nur, um sich mit den Bedienelementen, Funktionen und der Leistung Ihres neuen Fahrrads vertraut zu machen.

Machen Sie sich mit der Bremsweise des Fahrrads vertraut (siehe Abschnitt „Bremsen“). Testen Sie die Bremsen zunächst bei langsamer Fahrt, legen Sie Ihr eigenes Gewicht nach hinten und betätigen Sie die Bremsen (zuerst die Hinterradbremse). Ein plötzliches oder übermäßiges Anziehen der Vorderradbremse könnte Sie über den Lenker nach vorn werfen. Zu festes Bremsen kann ein Rad blockieren, was unter Umständen dazu führt, dass Sie die Kontrolle verlieren und stürzen. Das Schleudern ist nur ein Beispiel dafür, was alles passieren kann, wenn ein Rad blockiert.

Wenn Ihr Fahrrad über Pedalhaken oder Klickpedale verfügt, üben Sie das Ein- und das Aussteigen in die Pedale. Siehe den Abschnitt über Pedalhaken bzw. über Klickpedale.

Wenn Ihr Fahrrad über eine Federung verfügt, machen Sie sich mit der Reaktion der Federung auf die Betätigung der Bremsen und die Gewichtsverlagerung des Fahrers vertraut (siehe Abschnitt „Federung des Fahrrads“).

Üben Sie das Schalten der Gänge (siehe Abschnitt „Schalten der Gänge“). Denken Sie daran, niemals den Schalthebel zu bewegen, während Sie die Pedale rückwärts treten, oder etwa nach dem Bewegen des Schalthebels sofort rückwärts zu treten. Dies könnte die Kette blockieren und einen ernsthaften Schaden am Fahrrad verursachen.

Überprüfen Sie die Handhabung und Reaktionen des Fahrrads und überprüfen Sie den Komfort.

Bei Fragen oder Unsicherheit bezüglich des Fahrradzustandes wenden Sie bitte vor einem erneuten Fahrtantritt an Ihren Händler.

# TEIL 2

## SICHERHEIT

### GRUNDLEGENDES

#### WARNUNG

Der Bereich, in dem Sie fahren, kann besondere Sicherheitsvorkehrungen erfordern. Es liegt in Ihrer Verantwortung, sich mit den Gesetzen der Gebiete, in denen Sie fahren, vertraut zu machen und alle dort geltenden Gesetze einzuhalten, einschließlich der ordnungsgemäßen Ausrüstung für Sie und Ihr Fahrrad.

Beachten Sie alle örtlichen Gesetze und Vorschriften, die Fahrräder betreffen. Beachten Sie die Vorschriften über Fahrradbeleuchtung, zur Fahrradzulassung, zum Fahren auf Bürgersteigen, Vorschriften über Radwege und die Benutzung von Wegen, Vorschriften über Helme, Kinderschutzgesetze, sowie spezielle Fahrradverkehrsgesetze. Es liegt in Ihrer Verantwortung, die Gesetze zu kennen und zu befolgen.

- ▶ Tragen Sie stets einen Fahrradhelm, der den neuesten Zertifizierungsstandards entspricht und für Ihre Fahrten geeignet ist. Befolgen Sie stets die Anweisungen des Helmherstellers zur Anpassung, Verwendung und Pflege Ihres Helms. Bei den meisten ernsthaften Fahrradverletzungen handelt es sich um Kopfverletzungen, die vermeidbar gewesen wären, wenn der Fahrer einen geeigneten Helm getragen hätte.



fig. 2-1

## WARNUNG

Wenn Sie während der Fahrt keinen Helm tragen, kann dies zu schweren Verletzungen oder zum Tod führen.

## WARNUNG

Lesen Sie unbedingt den Abschnitt „Elektrische Fahrräder“, um wichtige Sicherheitsinformationen über E-Bikes zu erhalten.

- ▶ Führen Sie stets den Check „Mechanische Sicherheitsprüfung“ durch, bevor Sie auf ein Fahrrad steigen.
- ▶ Machen Sie sich mit den Bedienelementen Ihres Fahrrads gründlich vertraut: Bremsen („Bremsen“); Pedale („Pedale“); Schalten („Gänge schalten“).
- ▶ Achten Sie darauf, Körperteile und andere Gegenstände von den scharfen Zähnen der Kettenblätter, der beweglichen Kette, den sich drehenden Pedalen und Kurbeln sowie den drehenden Rädern Ihres Fahrrades fernzuhalten.
- ▶ Tragen Sie bitte immer:
  - Schuhe, die fest an den Füßen sitzen und die Pedale greifen. Stellen Sie sicher, dass Schnürsenkel nicht in bewegliche Teile des Fahrrades gelangen können, und fahren Sie niemals barfuß oder in Sandalen.
  - Helle, deutlich sichtbare Kleidung, die nicht so locker ist, dass sie sich etwa in dem Fahrrad verfangen oder von Gegenständen an der Seite der Straße oder des Weges erfasst werden kann.
  - Schutzbrille zum Schutz vor Schmutz, Staub und Insekten in der Luft - getönt bei Sonnenschein, ansonsten mit klaren Gläsern.

- ▶ Unterlassen Sie Sprünge mit Ihrem Fahrrad. Sprünge mit einem Fahrrad, insbesondere einem BMX oder Mountainbike, können gewiss Spaß machen, aber sie bedeuten gleichzeitig eine große und unvorhersehbare Belastung für das Fahrrad und dessen Bestandteile. Fahrer, die gleichwohl Sprünge durchführen, riskieren ernsthafte Schäden, sowohl an ihrem Fahrrad als auch an ihrem eigenen Körper. Bevor Sie jemals versuchen, zu springen, Stunts (Kunststücke) zu fahren oder mit dem Fahrrad Rennen zu fahren, verinnerlichen Sie sich bitte den Abschnitt „Extremes, Stunt- oder Wettkampf-Fahren“.
- ▶ Fahren Sie mit einer den jeweiligen Bedingungen angepassten Geschwindigkeit. Höhere Geschwindigkeit bedeutet zugleich erhöhtes Risiko.

## FAHR SICHERHEIT

- ▶ Befolgen Sie alle Regeln der Straße und sämtliche lokalen Verkehrsgesetze.
- ▶ Sie teilen sich die Straße oder den Weg mit anderen - Autofahrern, Fußgängern und anderen Radfahrern. Respektieren Sie deren Rechte.
- ▶ Fahren Sie defensiv. Gehen Sie stets von der Annahme aus, dass andere Sie nicht wahrnehmen.
- ▶ Schauen Sie immer nach vorn und seien Sie bereit, Probleme aus folgenden Situationen zu vermeiden:
  - Fahrzeuge, die langsamer werden, abbiegen, auf die Straße oder die Fahrspur vor Ihnen einbiegen oder hinter Ihnen herfahren.
  - Autotüren, die von geparkten Fahrzeugen geöffnet werden.
  - Fußgänger, die auftauchen.



- Kinder oder Haustiere, die in der Nähe der Straße spielen.
- Schlaglöcher, Kanalisationsgitter, Eisenbahnschienen, Dehnungsfugen, Straßen- oder Gehwegkonstruktionen, Schutt und andere Hindernisse, die dazu führen können, dass Sie in den Verkehr geraten, Ihr Rad erwischen oder einen Unfall verursachen.
- Die vielen anderen Gefahren und Ablenkungen, die bei einer Fahrradfahrt auftreten können.
- ▶ Fahren Sie auf ausgewiesenen Fahrradspuren, auf ausgewiesenen Radwegen oder so nah wie möglich am Straßenrand in Fahrtrichtung oder gemäß den geltenden örtlichen Gesetzen.
- ▶ Halten Sie an Stoppschildern und Verkehrsampeln an. Verlangsamen Sie Ihre Geschwindigkeit an Straßenkreuzungen und schauen Sie in beide Richtungen. Bedenken Sie stets, dass ein Fahrrad bei einer Kollision mit einem Kraftfahrzeug immer der Verlierer ist, also seien Sie bereit, nachzugeben, auch wenn Sie eigentlich Vorfahrt haben.
- ▶ Verwenden Sie die üblichen Handzeichen zum Abbiegen und Stoppen.
- ▶ Fahren Sie unter keinen Umständen mit Kopfhörern. Sie übertönen Verkehrsgeräusche und Rettungswagensirenen, lenken Sie davon ab, sich auf das zu konzentrieren, was um Sie herum passiert, und zudem könnten die Kabel sich in den beweglichen Teilen des Fahrrades verfangen, wodurch Sie die Kontrolle verlieren könnten.
- ▶ Transportieren Sie niemals einen Beifahrer, es sei denn, es handelt sich um ein Kleinkind, das einen geprüften Helm trägt und in einem korrekt montierten Kindersitz oder Kinderanhänger sicheren Halt hat.

## WARNUNG - KLASSE A

**Überprüfen Sie das Handbuch des Antriebssystemherstellers und die anderen mit Ihrem Fahrrad mitgelieferten Systemhandbücher auf Warnungen bezüglich des Gebrauchs eines Anhängers. Wenn Sie mit einem Anhänger fahren, überschreiten Sie unter keinen Umständen 30 km/h Geschwindigkeit.**

- ▶ Transportieren Sie niemals Gegenstände, die Ihre Sicht oder Ihre vollständige Kontrolle über das Fahrrad behindern oder sich in den beweglichen Teilen des Fahrrads verfangen könnten.
- ▶ Hängen Sie sich niemals an ein anderes Fahrzeug an.
- ▶ Machen Sie keine Stunts, sog. Wheelies (d. h. Fahren nur auf dem Hinterrad) oder Sprünge. Falls Sie entgegen unserem Rat dennoch Stunts, Wheelies, Sprünge oder Rennen mit Ihrem Bike unternehmen möchten, sollten Sie jedenfalls unbedingt den Abschnitt „Extremes, Stunt- oder Wettkampf-Fahren“ lesen. Denken Sie bitte sorgfältig über Ihre Fähigkeiten nach, bevor Sie sich entscheiden, die großen Risiken, die mit dieser Art des Fahrens einhergehen, auf sich zu nehmen.
- ▶ Bewegen Sie sich kontrolliert und überlegt im Verkehr und unterlassen Sie plötzliche und hektische Bewegungen, die andere Verkehrsteilnehmer überraschen oder nicht vorhersehen könnten.
- ▶ Beachten und gewähren Sie die Vorfahrt anderer.
- ▶ Fahren Sie niemals unter dem Einfluss von Alkohol oder Drogen mit dem Fahrrad.
- ▶ Wenn möglich, vermeiden Sie das Fahren bei schlechtem Wetter, wenn die Sicht behindert ist, bei Morgengrauen, Dämmerung, im Dunkeln, oder wenn Sie extrem müde sind. Jede dieser Bedingungen erhöht das Unfallrisiko.

# SICHERHEIT IM GELÄNDE

Wir empfehlen, dass Kinder nicht in unwegsamem Gelände fahren, es sei denn, sie werden von einem Erwachsenen begleitet.

- ▶ Die wechselnden Bedingungen und Gefahren des Off-Road-Fahrens erfordern besondere Aufmerksamkeit und Fähigkeiten. Beginnen Sie langsam in einfachem Gelände und bauen allmählich Ihre Fähigkeiten auf. Wenn Ihr Fahrrad über eine Federung verfügt, steigert die erhöhte Geschwindigkeit, die Sie eventuell entwickeln, auch Ihr Risiko, die Kontrolle zu verlieren und zu stürzen. Machen Sie sich zunächst mit dem sicheren Umgang mit Ihrem Fahrrad vertraut, bevor Sie höhere Geschwindigkeiten oder schwierigeres Terrain ausprobieren.
- ▶ Tragen Sie eine angemessene Sicherheitsausrüstung, welche der Art des geplanten Fahrens entspricht.
- ▶ Fahren Sie nicht alleine in abgelegenen Gebieten. Stellen Sie sicher, dass jemand weiß, wohin Sie gehen und wann Sie voraussichtlich zurückkommen.
- ▶ Nehmen Sie immer eine Art von Ausweis mit, damit Helfer im Falle eines Unfalls wissen, wer Sie sind, und etwas Geld für Essen, ein kühles Getränk oder für einen Notruf.
- ▶ Vorfahrt für Fußgänger und Tiere. Fahren Sie so, dass diese nicht erschreckt oder gefährdet werden, und halten Sie genügend Abstand, damit ihre unerwarteten Bewegungen Sie nicht gefährden.
- ▶ Geben Sie beim Vorbeifahren Signal mit Ihrer Stimme oder der Fahrradklingel.
- ▶ Blockieren Sie nicht den Weg. Stellen Sie Ihr Fahrrad an die Seite des Weges, wenn Sie anhalten.
- ▶ Schieben Sie Ihr Fahrrad auf Zugangsrampen rauf bzw. herunter.

- ▶ Seien Sie vorbereitet. Wenn etwas schief geht, während Sie im Gelände fahren, ist Hilfe möglicherweise nicht in der Nähe.
- ▶ Bevor Sie jemals versuchen, zu springen, Stunts (Kunststücke) zu fahren oder mit dem Fahrrad Rennen zu fahren, verinnerlichen Sie bitte den Abschnitt „Extremes, Stunt- oder Wettkampf-Fahren“.

## **OFF-ROAD RESPEKT**

Befolgen Sie die lokalen Gesetze, die regeln, wo und wie Sie im Gelände fahren können, und respektieren Sie Privateigentum. Sie teilen sich den Weg vielleicht mit anderen - Wanderern, Reitern, anderen Radfahrern. Respektieren Sie deren Rechte. Bleiben Sie auf dem markierten Weg. Tragen Sie nicht zur Erosion bei, indem Sie im Schlamm fahren oder unnötig gleiten. Stören Sie nicht das Ökosystem, indem Sie etwa Ihre eigene Spur oder Abkürzung durch Vegetation oder Wasserläufe schneiden. Es liegt in Ihrer Verantwortung, Ihre Auswirkungen auf die Umwelt zu minimieren. Lassen Sie die Dinge so, wie Sie sie vorgefunden haben, und nehmen Sie stets alles wieder mit, was Sie zuvor mitgebracht haben.

## **GELÄNDE-ELEKTRO-FAHRRÄDER**

Fahrer von Off-Road-Elektrofahrrädern müssen zusätzliche Vorsichtsmaßnahmen ergreifen und zusätzliche Regeln der Etikette auf den Pfaden befolgen.

- ▶ Halten Sie mindestens 3 Meter Abstand von dem Fahrrad vor Ihnen.
- ▶ Verwenden Sie keine elektrische Unterstützung, wenn sich kleine Kinder oder Tiere innerhalb von 30 Metern Entfernung befinden.
- ▶ Seien Sie sich dessen bewusst, dass Ihre zusätzliche Geschwindigkeit und das zusätzliche Gewicht Ihres Fahrrads bedingen, dass Sie vorsichtiger sein müssen, insbesondere wenn andere Nutzer ebenfalls auf Ihrem Weg sind.

# SICHERHEIT BEIM FAHREN EINES ELEKTRISCHEN FAHRRADS

Da Elektrofahrräder so anders sind als herkömmliche Fahrräder, sind zusätzliche Schritte erforderlich, um sie sicher zu fahren. Bitte lesen Sie unbedingt den Abschnitt „Fahren eines elektrischen Fahrrads“.

## FAHREN BEI NÄSSE

### WARNUNG

**Nasses Wetter beeinträchtigt die Traktion, das Bremsen und die Sicht, sowohl für den Radfahrer selbst als auch für andere Fahrzeuge auf der Straße. Das Risiko eines Unfalls ist bei nassen Bedingungen extrem erhöht.**

Unter nassen Bedingungen wird die Bremsleistung Ihrer Bremsen (sowie der Bremsen anderer Fahrzeuge auf der Straße) drastisch reduziert, und Ihre Reifen greifen nicht annähernd so gut. Dies macht es schwieriger, die Geschwindigkeit zu beherrschen, und man verliert leichter die Kontrolle. Um sicherzustellen, dass Sie bei nassen Bedingungen abbremsen und anhalten können, fahren Sie mit niedrigerer Geschwindigkeit und bremsen Sie früher und sanfter als unter normalen, trockenen Bedingungen. Siehe ebenfalls den Abschnitt „Bremsen“.

### WARNUNG - KLASSE A

**Nasses Wetter kann den Halt der Füße des Fahrers auf den Pedalen verringern. Wenn Ihre Füße von den Pedalen rutschen, kann es zu einem Sturz kommen.**

# FAHREN BEI NACHT

Nachts mit dem Fahrrad zu fahren ist viel gefährlicher, als tagsüber zu fahren. Ein Radfahrer ist für Autofahrer und Fußgänger sehr schwer zu erkennen. Daher sollten Kinder niemals in der Dämmerung oder in der Nacht fahren. Erwachsene, die sich entschieden haben, das stark erhöhte Risiko des Fahrens in der Morgen- oder Abenddämmerung oder in der Nacht auf sich zu nehmen, müssen ganz besonders vorsichtig fahren und auf spezielle Ausrüstung achten, um dieses Risiko zu reduzieren. Fragen Sie Ihren Händler nach Sicherheitsausrüstung für Nachtfahrten.

## WARNUNG - KLASSE A

**Reflektoren sind kein Ersatz für die erforderlichen Leuchten. Das Fahren im Morgengrauen, in der Abenddämmerung, in der Nacht oder zu anderen Zeiten mit schlechter Sicht ohne ein geeignetes Fahrradbeleuchtungssystem und ohne Reflektoren ist gefährlich und kann zu schweren Verletzungen oder zum Tod führen.**

Fahrradreflektoren sind so konzipiert, dass sie das Licht von Autoscheinwerfern und Straßenbeleuchtungen aufnehmen und reflektieren, was Ihnen dabei hilft, als Radfahrer gesehen und erkannt zu werden.

## VORSICHT - KLASSE A

**Überprüfen Sie die Reflektoren und deren Halterungen regelmäßig, um sicherzustellen, dass sie sauber, gerade, unbeschädigt und fest montiert sind. Lassen Sie beschädigte Reflektoren von Ihrem Händler ersetzen und richten oder straffen Sie verbogene oder lose Reflektoren.**

Die Halterungen der vorderen und hinteren Reflektoren sind oft als Sicherheitsverschlüsse für die Bremsenbrückenkabel ausgeführt, die verhindern, dass sich das Kabel auf der Reifenlauffläche verfängt, falls es aus seiner Passe herauspringen oder brechen sollte.

## WARNUNG

Entfernen Sie die vorderen oder hinteren Reflektoren oder Reflektoren-Halterungen nicht von Ihrem Fahrrad. Sie sind ein wesentlicher Bestandteil des Sicherheitssystems des Fahrrads.

Wenn Sie die Reflektoren entfernen, verringert sich Ihre Sichtbarkeit für andere Verkehrsteilnehmer. Ein Auffahren durch andere Fahrzeuge kann zu schweren Verletzungen oder zum Tod führen.

Die Reflektoren-Halterungen können Sie vor einem Kabel schützen, das bei einem Ausfall des Bremsseils sonst am Reifen hängen bleiben könnte. Wenn ein Bremsenbrückenkabel sich im Rad verfängt, kann dies dazu führen, dass das Rad plötzlich stoppt, wodurch Sie die Kontrolle verlieren und stürzen.

Wenn Sie sich dazu entschließen, unter schlechten Sichtverhältnissen zu fahren, sollten Sie sicherstellen, dass Sie alle lokalen Gesetze zum Fahren in der Nacht einhalten und die folgenden dringend empfohlenen zusätzlichen Vorsichtsmaßnahmen beachten:

- ▶ Kaufen und installieren Sie Batterie- oder Generator-betriebene Scheinwerfer und Rücklichter, die alle regulatorischen Anforderungen erfüllen und ausreichende Erkennbarkeit bieten.

Tragen Sie helle, reflektierende Kleidung und Accessoires, wie etwa eine reflektierende Weste, reflektierende Arm- und Beinbänder, reflektierende Streifen auf Ihrem Helm, an Ihrem Körper und / oder Ihrem Fahrrad befestigte blinkende Lichter ... jedes reflektierende Gerät oder jede Lichtquelle, die sich bewegt, wird Ihnen dabei helfen, die Aufmerksamkeit von Autofahrern, Fußgängern und anderen Verkehrsteilnehmern zu erhalten.

Stellen Sie sicher, dass Ihre Kleidung oder Gegenstände, die Sie mit dem Fahrrad transportieren, keine Reflektoren oder Leuchten verdecken.

Stellen Sie sicher, dass Ihr Fahrrad mit korrekt positionierten und sicher montierten Reflektoren ausgestattet ist.

Während der Morgen- oder Abenddämmerung oder in der Nacht:

- Fahren Sie langsam und umsichtig, bevorzugt auf bereits bekannten Routen
- Meiden Sie dunkle Bereiche oder starkem Verkehr
- Verhalten Sie sich im Verkehr berechenbar, fahren defensiv und seien Sie für andere sichtbar
- Erwarten Sie v. a. im Dunklen und bei schlechten Witterungsverhältnissen mit Unerwartetem
- Bilden Sie sich im Bereich Fahrradverkehrssicherheit durch Literatur oder Unterricht weiter

# FAHRZEUGTRÄGER

## WARNUNG

Ein Fehlgebrauch von Fahrzeugträgern könnte zu einer potenziell gefährlichen Situation führen, die, wenn sie nicht vermieden wird, schwere Verletzungen oder den Tod verursachen kann. Lesen und befolgen Sie die Anweisungen des Träger-Herstellers, um umfassendere Sicherheitsinformationen zu erhalten.



## VORSICHT

**Ein Fehlgebrauch von Fahrzeugträgern könnte zu Schäden an Ihrem Fahrrad, dem Fahrzeug oder anderem Eigentum führen.**

Besonders bei Elektrofahrrädern ist Vorsicht geboten, wenn ein Fahrrad auf einem Fahrzeugträger montiert werden soll.

- ▶ Berücksichtigen Sie bitte, dass Ihr E-Bike wesentlich schwerer ist als ein normales Fahrrad. Informationen zur maximalen Tragfähigkeit finden Sie in den Anweisungen des Herstellers Ihres Fahrzeugträgers.
- ▶ Wenn Sie Ihr Fahrrad nicht bequem selbst auf einen Fahrzeugträger heben können, sollten Sie sich Unterstützung holen. Versuchen Sie niemals, ein Elektrofahrrad ohne Hilfe auf einen Fahrzeug-Dachgepäckträger zu heben.
- ▶ Wenn Sie Ihr Elektrofahrrad auf einem Fahrzeugträger montieren, entfernen Sie immer zuvor die Batterie. Eine an einem Fahrrad montierte Batterie, welches an einem Fahrzeug angebracht ist, kann durch Eindringen von Wasser beschädigt werden, das Batteriegehäuses schädigen oder sogar vom Fahrrad abfallen und zur Gefahr für andere werden.

## EXTREMES, STUNT- ODER WETTKAMPF-FAHREN

Durch aggressive und extreme Fahrweisen wie Aggro, Hucking, Freeride [...] steigt das Risiko für schwere oder sogar tödliche Verletzungen enorm. Überlegen Sie sich, ob Sie das Risiko freiwillig eingehen möchten.

Nicht alle Fahrräder sind für diese Art des Fahrens ausgelegt, und selbst solche, auf die das zutrifft, sind nicht für alle Arten von aggressivem Fahren geeignet. Erkundigen Sie sich bei Ihrem Händler oder dem Fahrradhersteller nach der Eignung Ihres Fahrrades, bevor Sie extreme Fahrmanöver durchführen.

Wenn Sie schnell bergab fahren, können Sie von Motorrädern erreichte Geschwindigkeiten erzielen und sind daher mit ähnlichen Gefahren und Risiken konfrontiert. Lassen Sie Ihr Fahrrad und Ihre Ausrüstung sorgfältig von einem qualifizierten Mechaniker überprüfen und vergewissern Sie sich, dass es sich in einwandfreiem Zustand befindet. Beraten Sie sich mit erfahrenen Fahrern, Personal vor Ort und Wettkampfverbände über die Bedingungen und die Ausrüstung, die für den Ort empfehlenswert sind, an dem Sie fahren möchten. Tragen Sie geeignete Sicherheitsausrüstung, einschließlich eines zugelassenen Vollvisiershelms, komplette Handschuhe und eine Schutzweste. Letztendlich liegt es in Ihrer Verantwortung, eine angemessene Ausrüstung zu haben und mit den Streckenbedingungen vertraut zu sein.

## **WARNUNG**

**Trotz medialer Darstellung sollten die Gefahren von Stunts oder ähnlich extremen Fahrweisen nicht unterschätzt werden. Selbst Profi-Radsportler können mit modernster Schutzausrüstung schwere oder tödliche Unfälle erleiden.**

## **WARNUNG**

**Fahrräder und Fahrradteile unterliegen Einschränkungen in Bezug auf Festigkeit und Vollkommenheit, und bei dieser Art des Fahrens können diese Grenzen überschritten werden.**

Wir raten von dieser Art des Fahrens wegen der erhöhten Risiken ab. Falls Sie das Risiko dennoch eingehen wollen, gilt zumindest das Nachstehende:

- ▶ Nehmen Sie Unterricht bei einem kompetenten Lehrer.
- ▶ Beginnen Sie mit einfachen Lernübungen und entwickeln Ihre Fähigkeiten allmählich, bevor Sie schwierigeres oder gefährlicheres Fahren versuchen.
- ▶ Bewegen Sie sich nur in für Stunts, Springen, Rennen oder schnelle Abfahrten ausgewiesenen Bereichen.
- ▶ Tragen Sie einen Vollvisierhelm, Sicherheitspolster und weitere Sicherheitsausrüstung.
- ▶ Seien Sie sich bewusst, dass die Belastungen, die durch diese Art von Aktivität auf Ihr Fahrrad ausgeübt werden, Teile des Fahrrads zerstören oder beschädigen und die Gewährleistung ungültig machen können.
- ▶ Bringen Sie Ihr Fahrrad zu Ihrem Händler, wenn etwas bricht oder sich verbiegt. Fahren Sie nicht weiter mit dem Fahrrad, wenn Teile beschädigt sind.

Wenn Sie mit hoher Geschwindigkeit abwärts fahren, Stunts fahren oder im Wettkampf fahren, sollten Sie die Grenzen Ihrer Fähigkeiten und Erfahrungen kennen. Letztendlich ist die Vermeidung von Verletzungen Ihre eigene Verantwortung.

## **KOMPONENTEN WECHSELN UND ZUBEHÖR HINZUFÜGEN**

Es gibt viele Komponenten und Zubehörteile, um den Komfort, die Leistung und das Aussehen Ihres Fahrrads zu verbessern. Wenn Sie jedoch Komponenten austauschen oder Zubehör hinzufügen, tun Sie dies auf eigenes Risiko. Der Fahrradhersteller hat diese Komponente oder dieses Zubehör möglicherweise

nicht auf Kompatibilität, Zuverlässigkeit oder Sicherheit an Ihrem Fahrrad-Typ getestet. Vor dem Einbau von Komponenten oder Zubehöerteilen, einschließlich, aber nicht nur, einer anderen Reifengröße, einem Beleuchtungssystem, einem Gepäckträger, einem Kindersitz, einem Anhänger usw., vergewissern Sie sich bei Ihrem Händler, dass diese Teile mit Ihrem Fahrrad kompatibel sind. Achten Sie darauf, die Anweisungen zu lesen, zu verstehen und zu befolgen, die den Produkten beiliegen, welche Sie für Ihr Fahrrad kaufen. Siehe auch den Abschnitt „Bestimmungsgemäße Verwendung Ihres Elektrofahrrades“ und „Lebensdauer Ihres Fahrrads und seiner Komponenten“.

## **WARNUNG - KLASSE A**

Falls Sie es versäumen, die Kompatibilität zu überprüfen, die ordnungsgemäße Installation, den Betrieb und die Wartung von Komponenten oder Zubehöerteilen sicherzustellen, kann es zu schweren Verletzungen oder zum Tod kommen.

## **WARNUNG - KLASSE A**

Freiliegende Federn am Sattel eines mit einem Kindersitz ausgestatteten Fahrrads können zu ernsthaften Verletzungen des Kindes führen.

## **WARNUNG - KLASSE A**

Wenn Sie die Komponenten an Ihrem Fahrrad mit anderen als original Ersatzteilen austauschen, kann dies die Sicherheit Ihres Fahrrads beeinträchtigen. Fragen Sie Ihren Händler, bevor Sie Komponenten an Ihrem Fahrrad wechseln.

## **WARNUNG - KLASSE A**

**Erstickungsgefahr: Einige Fahrradzubehöerteile können für Kleinkinder eine Erstickungsgefahr darstellen.**

Bewahren Sie dieses Zubehör nicht in der Nähe von kleinen Kindern auf.

# NACH EINEM UNFALL

## WARNUNG - KLASSE A

Nach einem Unfall müssen Sie Ihr Fahrrad zunächst als verkehrsunsicher ansehen, bis Sie die Anweisungen in diesem Abschnitt befolgt haben. Die Nichtbeachtung der Anleitungen in diesem Abschnitt kann zum Versagen der Komponenten, zu Verletzungen oder gar zum Tod führen.

## WARNUNG - KLASSE A

**Bevor Sie IRGENDWELCHE Wartungsarbeiten, Inspektionen oder Instandhaltungsarbeiten an Ihrem Elektrofahrrad durchführen, sollten Sie zuerst die Batterie entfernen. Falls die Batterie nicht entfernt wird, könnte sich das Fahrrad unerwartet einschalten und schwere Schäden oder Verletzungen verursachen.**

**Wenn Sie Wartungsarbeiten durchführen müssen, bei denen die Batterie installiert sein muss, müssen Sie sicher sein, dass selbst wenn sich ein Rad, die Kette oder andere Komponenten des Antriebsstrangs unerwartet bewegen sollten, diese keine Verletzungen oder Schäden verursachen können.**

- ▶ Stellen Sie sicher, dass Sie das Benutzerhandbuch des Antriebssystems lesen, verstehen und befolgen. Versuchen Sie nicht, Komponenten selbst zu zerlegen oder zu warten, es sei denn, dies ist ausdrücklich vom Hersteller gestattet.
- ▶ Überprüfen Sie den aufladbaren Akku. Wenn der Akku nicht mehr richtig in der Halterung sitzt oder Schäden aufweist, benutzen Sie Ihr Fahrrad nicht mehr, zumindest nicht im elektrischen

Assistenzmodus. Schalten Sie nötigenfalls den Motor und die Batterie getrennt voneinander aus. Eine beschädigte Batterie kann zu einem Kurzschluss oder einem plötzlichen Ausfall der elektrischen Unterstützung führen -möglicherweise genau in dem Moment, in dem Sie sie benötigen.

Schäden am Außengehäuse des Akkus können zum Eindringen von Wasser oder Feuchtigkeit, sowie zu Kurzschlüssen oder Stromschlägen führen. Der Akku könnte Feuer fangen oder sogar explodieren! Wenden Sie sich in diesem Fall unverzüglich an Ihren Fahrradhändler.

- ▶ Prüfen Sie, ob die Räder noch fest in den Aufnahmen sitzen und ob die Felgen noch mittig zum Rahmen oder zur Gabel ausgerichtet sind. Drehen Sie die Räder und beobachten Sie den Abstand zwischen dem Rahmen und dem Reifen oder zwischen den Bremsbelägen und den Felgenseiten.

Wenn sich der Abstand merklich verändert hat und Sie das Rad an Ort und Stelle nicht richten können, müssen Sie die Felgenbremse etwas lösen, damit die Felge zwischen den Bremsbelägen laufen kann, ohne sie zu berühren. Bitte beachten Sie, dass die Bremsen in diesem Fall möglicherweise nicht so wirkungsvoll funktionieren, wie Sie es gewohnt sind.

Weitere Informationen finden Sie in den Abschnitten „Räder mit Nockensystemen“, „Bremsen“ und „Räder“ in diesem Handbuch.

- ▶ Vergewissern Sie sich, dass Lenker und Lenksäule weder verbogen noch gebrochen sind und dass sie eben und senkrecht stehen. Stellen Sie sicher, dass die Lenksäule fest auf der Gabel sitzt, indem Sie versuchen, den Lenker gegenüber dem Vorderrad zu verdrehen. Lehnen Sie sich kurz auf die Bremshebel, um sicherzustellen, dass der Lenker fest auf der Lenksäule sitzt.

Richten Sie bei Bedarf die Komponenten neu aus und ziehen Sie die Schrauben vorsichtig an, um eine zuverlässige Befestigung der Komponenten zu gewährleisten. Die maximalen Anzugsmomente sind direkt auf den Bauteilen aufgedruckt oder in der beiliegenden Betriebsanleitung angegeben.

Weitere Informationen finden Sie im Abschnitt „Anpassen“, insbesondere „Lenkerhöhe und -winkel“.

- ▶ Kontrollieren Sie, ob die Kette noch auf den Kettenblättern und den Kettenrädern läuft. Wenn Ihr Fahrrad zur Kettenseite hingefallen ist, prüfen Sie, ob die Gänge noch richtig funktionieren. Bitten Sie jemanden, das Fahrrad am Sattel anzuheben, und schalten Sie vorsichtig durch alle Gänge. Achten Sie besonders auf die unteren Gänge und stellen Sie sicher, dass das Schaltwerk nicht zu nahe an die Speichen kommt, wenn die Kette auf die größeren Kettenräder springt.

Wenn das Schaltwerk oder die Ausfallenden bzw. das Schaltauge verbogen sind, kollidiert das hintere Schaltwerk eventuell mit den Speichen. Dies kann zur Beschädigung des Schaltwerks, des Hinterrads und des Rahmens führen. Überprüfen Sie die Funktion des Schaltwerks, da ein verschobenes Schaltwerk die Kette abwerfen kann und somit den Antrieb des Fahrrads plötzlich unterbrechen kann.

Weitere Informationen finden Sie im Abschnitt „Gänge schalten“.

- ▶ Vergewissern Sie sich, dass der Sattel nicht verrutscht ist, indem Sie das obere Rohr oder das Tretlagergehäuse als Anhaltspunkt verwenden. Öffnen Sie ggf. die Klammer, richten Sie den Sattel neu aus und ziehen Sie die Klammer wieder fest.  
Weitere Informationen finden Sie unter „Sattelstützen-Nockenklemme“ und „Sattelposition“.
- ▶ Lassen Sie Ihr Fahrrad aus geringer Höhe auf den Boden aufprallen. Wenn irgendetwas klappert, schauen Sie nach, wo es herkommt. Überprüfen Sie gegebenenfalls die Lager, die Schrauben sowie den richtigen Sitz der Batterie und der Stecker.
- ▶ Überprüfen Sie das Display. Werden alle Werte wie gewohnt angezeigt? Benutzen Sie Ihr Fahrrad nicht, wenn das Display eine Fehlermeldung oder eine Warnung anzeigt. Schalten Sie das System gegebenenfalls aus und warten Sie mindestens 10 Sekunden, bevor Sie es erneut prüfen.

Fahren Sie nicht mit der elektrischen Fahrunterstützung, wenn das Bedienelement eine Warnung anzeigt. Wenden Sie sich in diesem Fall unverzüglich an Ihren Fahrradhändler.

Weitere Informationen finden Sie im entsprechenden Kapitel des Systemhandbuchs des Antriebsherstellers.

- ▶ Schauen Sie sich schließlich das gesamte Fahrrad an, um mögliche Deformationen, Farbveränderungen oder Risse zu erkennen. Fahren Sie sehr vorsichtig zurück, indem Sie den kürzesten Weg nehmen, und nur wenn Ihr Fahrrad den Check problemlos bestanden hat. Beschleunigen oder bremsen Sie nicht stark und fahren Sie Ihr Fahrrad nur, während Sie auf dem Sattel sitzen. Wenn Sie Zweifel an der Leistungsfähigkeit Ihres Fahrrades haben, lassen Sie sich mit einem Auto abholen, anstatt irgendwelche Risiken einzugehen. Zuhause sollten Sie Ihr Fahrrad nochmals in Ruhe und gründlich überprüfen. Die beschädigten Teile müssen repariert werden. Bitten Sie Ihren Fahrradhändler um Hilfe.

## **WARNUNG - KLASSE A**

**Verformte Bauteile, insbesondere solche aus Aluminium, können ohne vorherige Ankündigung plötzlich brechen. Sie dürfen nicht repariert, d. h. gerade gerichtet werden, da das drohende Bruchrisiko bestehen bleibt. Dies gilt insbesondere für die Gabel, den Lenker, die Lenksäule, die Kurbeln, die Sattelstütze und die Pedale. Im Zweifelsfall ist es immer empfehlenswert, diese Komponenten austauschen zu lassen, denn Ihre Sicherheit steht an erster Stelle. Bitten Sie Ihren Fahrradhändler um Hilfe.**



## ► TEIL 3

# ANPASSEN

**HINWEIS:** Eine korrekte Anpassung ist ein wesentliches Element für Sicherheit, Leistung und Komfort beim Radfahren. Um die Einstellungen an Ihrem Fahrrad vornehmen zu können, müssen Sie Erfahrung, Geschicklichkeit und Spezialwerkzeuge mitbringen. Lassen Sie stets Ihren Händler die Einstellungen an Ihrem Fahrrad vornehmen; oder, falls Sie über die Erfahrung, Fähigkeiten und Werkzeuge verfügen, lassen Sie Ihren Händler Ihre Arbeit überprüfen, bevor Sie fahren.

## WARNUNG

Wenn Ihr Fahrrad nicht richtig passt, könnten Sie die Kontrolle verlieren und stürzen. Bitten Sie daher Ihren Händler, es auszutauschen, bevor Sie etwa damit beginnen, es zu fahren.

# ÜBERSTANDHÖHE

## DIAMANTRAHMEN-FAHRRÄDER (D. H. MIT OBERROHR, WIE BEI HERRENRÄDERN ÜBLICH)

Die sogenannte Überstandshöhe ist das Grundelement der Fahrrad Anpassung. Es ist der Abstand vom Boden bis zur Oberseite des Fahrradrahmens an der Stelle, an der sich Ihr Schritt befindet, wenn Sie auf das Fahrrad steigen. Um die richtige Überstandshöhe zu prüfen, stellen Sie sich mit gespreizten Beinen über das Fahrrad, während Sie solche Art von Schuhen tragen, die Sie auch beim Fahren



fig. 3-1

tragen werden und hüpfen Sie auf Ihren Fersen. Wenn Ihr Schritt den Rahmen berührt, ist das Fahrrad zu groß für Sie. Fahren Sie bitte so noch nicht einmal nur eine kurze Strecke. Ein Fahrrad, das nur auf festem Boden gefahren wird, also niemals abseits der Straße, sollte einen Mindestabstand von 5 cm haben. Ein Fahrrad, das Sie auf ungepflasterten Flächen fahren, sollte Ihnen mindestens 7,5 cm Spielraum bieten. Und ein Fahrrad, das Sie im Gelände benutzen, sollte Ihnen mindestens 10 cm Abstand geben.

## **DURCHSTIEGSRAHMEN-FAHRRÄDER (ÜBLICH BEI DAMENRÄDERN)**

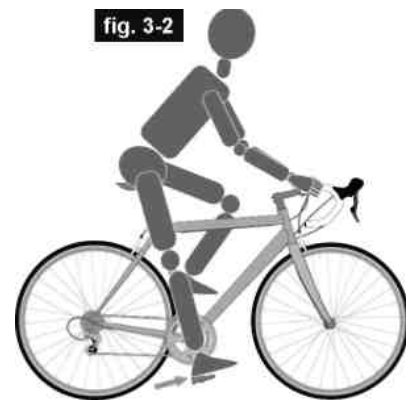
Die Begrenzung der Oberkante des Sitzrohrs und die „Mindesteinfügung“ oder die Überstandshöhe festgelegter Grenzen gelten nicht für Fahrräder mit Durchstiegsrahmen. Hier wird die Begrenzung durch den Sattelhöhenbereich bestimmt. Sie sollten in der Lage sein, Ihre Sattelposition (siehe nächsten Abschnitt „Sattelposition“) zu ändern, ohne die Sattelposition zu überschreiten.

## **SATTELPOSITION**

Die korrekte Einstellung des Sattels ist ein wichtiger Faktor, um die Leistung und den Komfort Ihres Fahrrads zu optimieren. Wenn die Sattelposition für Sie unbequem ist, wenden Sie sich an Ihren Händler.

Der Sattel kann in drei Richtungen eingestellt werden:

1. Einstellung nach oben und unten. Zur Überprüfung der korrekten Sattelhöhe (Abb. 3-2):
  - ▶ Setzen Sie sich auf den Sattel,
  - ▶ Platzieren Sie einen Fuß auf einem Pedal,



- ▶ Treten Sie in das Pedal, bis das Pedal mit dem Fuß darauf in der unteren Position ist und der Kurbelarm parallel zum Sitzrohr, also senkrecht, ist.

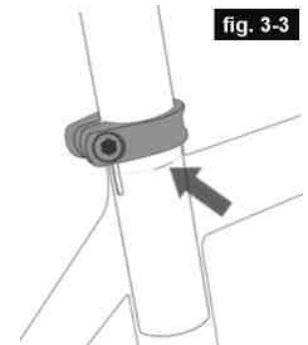
Wenn Ihr Bein nicht ganz ausgestreckt ist, muss Ihre Sattelhöhe angepasst werden. Wenn Ihre Hüften dem Bein nachgeben müssen, damit Ihr Fuß das Pedal erreichen kann, ist der Sattel zu hoch eingestellt. Wenn Ihr Bein mit dem Fuß auf dem Pedal gebeugt ist, ist der Sattel zu niedrig eingestellt.

Bitten Sie Ihren Händler, den Sattel auf Ihre optimale Position einzustellen und Ihnen zu zeigen, wie Sie diese Einstellung selbst vornehmen können. Wenn Sie die Sattelhöhe selbst einstellen möchten:

- ▶ Lösen Sie die Sattelstützenklemme.
- ▶ Heben oder senken Sie die Sattelstütze im Sitzrohr.
- ▶ Stellen Sie sicher, dass der Sattel gerade ist.
- ▶ Ziehen Sie die Sattelstützenklemme wieder mit dem empfohlenen Anzugsmoment fest („Angaben zum Anzugsdrehmoment für Befestigungselemente“, oder Anweisungen des Herstellers).

Sobald sich der Sattel in der richtigen Höhe befindet, vergewissern Sie sich, dass die Sattelstütze nicht über die Markierung Mindesteinschublänge oder die maximale Auszuglänge hinausragt (Abb. 3-3).

**HINWEIS:** Einige Fahrräder haben eine Sichtöffnung im Sitzrohr, Abb. 3-4. Dessen Zweck ist es, zu erkennen, ob die Sattelstütze weit genug in das Sitzrohr eingesetzt ist. Wenn Ihr Fahrrad über eine solche Sichtöffnung verfügt, verwenden Sie es



**anstelle der Markierung Mindesteinschublänge oder maximale Auszuglänge, um sicherzustellen, dass die Sattelstütze weit genug in das Sitzrohr eingesetzt ist, um durch die Sichtöffnung sichtbar zu sein.**

Wenn Ihr Fahrrad ein unterbrochenes Sitzrohr hat, wie es bei einigen gefederten Fahrrädern der Fall ist, müssen Sie auch darauf achten, dass die Sattelstütze weit genug in den Rahmen hineinragt, so dass Sie sie von der unteren Öffnung der Sichtöffnung her berühren können, dabei sollten Sie Ihren Finger nur bis zum ersten Fingerknöchel hineinstecken. Siehe auch oben unter HINWEIS und Abb. 3-4.

## **WARNUNG**

**Wenn Ihre Sattelstütze nicht in das Sattelrohr eingesetzt ist (wird im Abschnitt über die Sattelleinstellung beschrieben) könnte die Sattelstütze sich lösen, wodurch Sie möglicherweise die Kontrolle verlieren und stürzen.**

2. Vorder- und rückseitige Einstellung. Der Sattel kann nach vorne oder hinten eingestellt werden, um die optimale Sitzposition auf dem Fahrrad zu erreichen. Bitten Sie Ihren Händler, den Sattel auf Ihre optimale Fahrposition einzustellen und Ihnen zu zeigen, wie Sie diese Einstellung selbst vornehmen können. Wenn Sie Ihre Vorder- und rückseitige Einstellung selbst vornehmen, vergewissern Sie sich, dass der Klemmmechanismus am geraden Teil der Sattelschienen befestigt ist und den gekrümmten Teil der Schienen nicht berührt und dass Sie das empfohlene Anzugsdrehmoment verwenden Befestigungsmittel (siehe den Abschnitt „Angaben zum Anzugsdrehmoment für Befestigungselemente“, oder die Anweisungen des Herstellers).
3. Sattelwinkeleinstellung. Die meisten Menschen bevorzugen einen horizontal ausgerichteten Sattel; aber manche Fahrer mögen es, wenn die Sattelnase ein wenig nach oben oder unten weist. Ihr Händler kann den Sattelwinkel einstellen oder Ihnen zeigen, wie es geht. Wenn Sie die Einstellung des Sattelwinkels selbst vornehmen und eine Sattelklemme mit nur einem Bolzen haben, ist es wichtig, dass Sie die

Klemmschraube ausreichend lösen, damit sich die Verzahnung des Mechanismus lösen kann, bevor Sie den Sattelwinkel ändern. Die Verzahnung muss wieder vollständig eingerastet sein, bevor Sie die Klemmschraube mit dem empfohlenen Drehmoment festziehen (siehe den Abschnitt „Angaben zum Anzugsdrehmoment für Befestigungselemente“, oder die Anweisungen des Herstellers).

## **WARNUNG**

**Wenn Sie Sattelwinkeleinstellungen mit einer Einschrauben-Sattelklemme vornehmen, achten Sie stets darauf, dass die Verzahnungen an den Verbindungsflächen der Klemme nicht abgenutzt sind. Verschlissene Verzahnungen an der Klemme können dazu führen, dass sich der Sattel bewegt, wodurch Sie die Kontrolle verlieren und stürzen könnten.**

**Ziehen Sie die Befestigungselemente immer mit dem richtigen Anzugsdrehmoment fest. Zu fest angezogene Schrauben könnten sich dehnen und verformen. Zu lose Schrauben könnten sich bewegen und Materialabnutzung zur Folge haben. Beide Fehler können zu einem plötzlichen Ausfall der Schraube führen, wodurch Sie die Kontrolle verlieren und stürzen könnten.**

**HINWEIS: Wenn Ihr Fahrrad mit einer gefederten Sattelstütze ausgestattet ist, sollte der Federungsmechanismus regelmäßig gewartet werden. Fragen Sie Ihren Händler nach den empfohlenen Wartungsintervallen für Ihre gefederte Sattelstütze.**

Kleine Veränderungen der Sattelposition können sich erheblich auf die Leistung und den Komfort auswirken. Um Ihre beste Sattelposition zu finden, gehen Sie bitte jeweils in einzelnen Einstellungsschritten vor.

## **WARNUNG**

**Stellen Sie nach jeder Sattelleinstellung sicher, dass der Sattelleinstellmechanismus vor Fahrtantritt**

richtig sitzt und festgezogen ist. Eine lose Sattelklemme oder Sattelstützenklemme kann die Sattelstütze beschädigen oder dazu führen, dass Sie die Kontrolle verlieren und stürzen. Ein korrekt angezogener Sattelleinstellmechanismus lässt keinerlei Bewegung des Sattels in irgendeine Richtung zu. Überprüfen Sie regelmäßig, ob der Einstellmechanismus für den Sattel richtig angezogen ist.

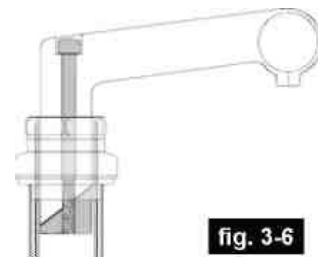
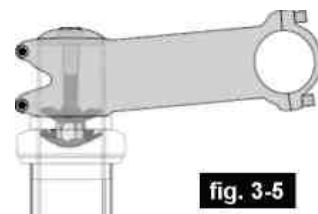
Wenn Sie trotz sorgfältiger Einstellung der Sattelhöhe, der Neigung und der Längsposition Ihren Sattel immer noch als unbequem empfinden, benötigen Sie möglicherweise eine andere Sattelart oder Design. Sättel, gibt es in vielen verschiedenen Formen, Größen und Belastbarkeiten. Ihr Händler kann Ihnen bei der Auswahl eines Sattels behilflich sein, der bei richtiger Einstellung für Ihren Körper und Fahrstil komfortabel sein wird.

**Längeres Fahren mit einem falsch eingestellten Sattel oder ohne korrekte Unterstützung Ihres Beckenbereichs kann zu kurzzeitigen oder langfristigen Verletzungen von Nerven und Blutgefäßen oder sogar zu Impotenz führen. Wenn Ihr Sattel Schmerzen, Taubheit oder andere Beschwerden verursacht, hören Sie auf Ihren Körper und fahren Sie nicht mehr weiter und suchen Sie Ihren Händler wegen der Sattelleinstellung oder eines anderen Sattels auf.**

## LENKERHÖHE UND -WINKEL

Ihr Fahrrad ist entweder mit einer „gewindelosen“ Lenksäule ausgestattet, die an der Außenseite des Gabelschafttrohrs festgeklemmt ist, oder mit einer „Pinolen“-Lenksäule, die sich im Gabelschafttrohr mittels eines Expansions-Klemmbolzens festklemmt. Wenn Sie sich nicht sicher sind, welche Art von Lenksäule Ihr Fahrrad hat, fragen Sie Ihren Händler.

Wenn Ihr Fahrrad eine „gewindelose“ Lenksäule hat (Abb. 3-5), kann Ihr Händler die Lenkerhöhe eventuell



ändern, indem er Distanzstücke zur Höhenverstellung von unterhalb der Lenksäule auf oberhalb der Lenksäule verschiebt (oder umgekehrt). Anderenfalls benötigen Sie eine Lenksäule mit einer anderen Länge. Wenden Sie sich an Ihren Händler. Versuchen Sie nicht, dies selbst vorzunehmen, da es spezielle Kenntnisse erfordert.

Wenn Ihr Fahrrad eine „Pinolen“-Lenksäule hat (Abb. 3-6), können Sie Ihren Händler bitten, die Lenkerhöhe etwas anzupassen, indem er die Höhe der Lenksäule einstellt.

Ein Pinolen-Lenksäule hat eine geätzte oder eingravierte Markierung auf dem Schaft, welche die Mindesteinschublänge bzw. maximale Auszuglänge anzeigt. Diese Markierungen dürfen nicht überschritten werden.

## **WARNUNG**

**Die minimale Einschubmarkierung einer Pinolenlenksäule darf nicht überschritten und nicht mehr sichtbar sein. Wenn die Lenksäule über die minimale Einschubmarkierung hinaus ausgezogen wird, könnte die Lenksäule selbst Schaden nehmen oder das Gabelschaftrohr beschädigen, was dazu führen kann, dass Sie die Kontrolle verlieren und stürzen.**

## **WARNUNG**

**Bei manchen Fahrrädern kann die Veränderung der Lenksäulenhöhe die Spannung des vorderen Bremskabels beeinträchtigen, die Vorderradbremse blockieren oder ein übermäßiges Kabelspiel verursachen, wodurch die Vorderradbremse funktionsunfähig werden könnte. Wenn sich die Vorderradbremse bei einem Wechsel der Lenksäule oder Lenksäulenhöhe nach innen zur Radfelge hin oder von der Radfelge weg bewegen, müssen die Bremsen vor Fahrtantritt korrekt eingestellt werden.**

## **WARNUNG**

Einige Fahrräder sind mit einer winkelverstellbaren Lenksäule ausgestattet. Wenn Ihr Fahrrad eine solche winkelverstellbare Lenksäule besitzt, fragen Sie Ihren Händler, wie Sie die Einstellung vornehmen können. Versuchen Sie nicht, die Einstellung einfach selbst vorzunehmen, da ein veränderter Lenksäulenwinkel möglicherweise auch Anpassungen an den Steuerelementen des Fahrrads erfordert.

## **WARNUNG**

Befestigungselemente immer mit dem richtigen Anzugsdrehmoment festziehen. Zu fest angezogene Schrauben könnten sich dehnen und verformen. Zu lose Schrauben könnten sich bewegen und Materialabnutzung zur Folge haben. Beide Fehler können zu einem plötzlichen Ausfall der Schraube führen, wodurch Sie die Kontrolle verlieren und stürzen könnten.

Ihr Händler kann auch den Winkel des Lenkers und der Lenkerendverlängerungen ändern.

## **WARNUNG**

Eine unzureichend festgezogene Lenksäulen-Klemmschraube, Lenker-Klemmschraube oder Lenkerendverlängerungs-Klemmschraube kann die Lenkwirkung beeinträchtigen, wodurch Sie unter Umständen die Kontrolle verlieren und stürzen. Klemmen Sie das Vorderrad des Fahrrads zwischen Ihre Beine und versuchen Sie, den Lenker / die Lenksäule zu drehen. Wenn Sie die Lenksäule gegenüber dem Vorderrad verdrehen können, den Lenker gegenüber der Lenksäule, oder die Lenkerendenverlängerungen gegenüber dem Lenker, sind die Bolzen nicht ausreichend angezogen.



## **WARNUNG - KLASSE A**

Beachten Sie, dass das Hinzufügen von aerodynamischen Lenkerverlängerungen die Lenk- und Bremsreaktion des Fahrrads verändert.

# **EINSTELLUNG DER POSITION DER BEDIENUNGSELEMENTE**

Der Winkel der Brems- und Schalthebel und ihre Position auf dem Lenker können verändert werden. Bitten Sie Ihren Händler, die Einstellungen für Sie vorzunehmen. Wenn Sie die Einstellung der Hebelwinkel selbst vornehmen, müssen Sie die Klemmbefestigungen mit dem empfohlenen Anzugsmoment („Angaben zum Anzugsdrehmoment für Befestigungselemente“, oder Anweisungen des Herstellers) nachziehen.

# **ERREICHBARKEIT DER BREMSE**

Viele Fahrräder haben Bremshebel, die hinsichtlich ihrer Erreichbarkeit eingestellt werden können. Wenn Sie kleine Hände haben oder Schwierigkeiten beim Betätigen der Bremshebel, kann Ihr Händler entweder die Erreichbarkeit einstellen oder kürzere Hebel montieren.

## **WARNUNG**

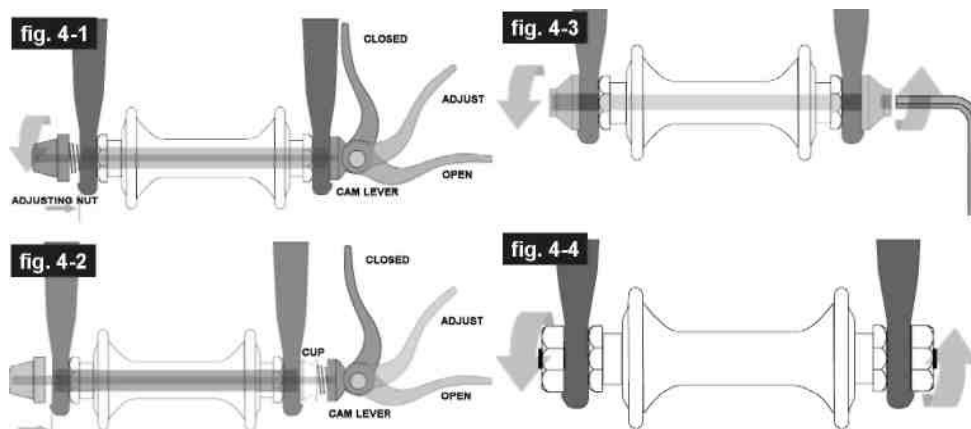
Je kürzer der Bremshebel reicht, desto wichtiger ist es, dass die Bremsen richtig eingestellt sind, so dass die volle Bremskraft innerhalb des verfügbaren Bremshebelwegs aufgebracht werden kann. Wenn der Bremshebelweg nicht in der Lage ist, die vollständige Bremskraft anzuwenden, könnte dies zu einem Kontrollverlust führen, der schwere Verletzungen oder den Tod verursachen kann.

# TEIL 4

## TECHNIK

Zu verstehen, wie die Dinge an Ihrem Fahrrad funktionieren, ist wichtig für Ihre Sicherheit, sowie für die Leistung und das Vergnügen. Wir empfehlen Ihnen, Ihren Händler zu fragen, wie Sie die in diesem Abschnitt beschriebenen Dinge richtig machen, bevor Sie es selbst versuchen, und dass Ihr Händler Ihre Arbeit überprüft, bevor Sie mit dem Fahrrad fahren. Wenn Sie auch nur den geringsten Zweifel haben, dass Sie etwas in diesem Abschnitt des Handbuchs nicht verstanden haben, sprechen Sie mit Ihrem Händler. Siehe auch Anhang A, B und C.

## RÄDER



Es ist sehr wichtig, dass Sie die Art der Radbefestigungsmethode an Ihrem Fahrrad verstehen, dass Sie wissen, wie man die Räder richtig befestigt, und dass Sie wissen, wie man die richtige Klemmkraft aufbringt, welche das Rad korrekt sichert. Bitten Sie Ihren Händler, Sie über die korrekte Demontage und Installation eines Rades zu informieren, und bitten Sie ihn, Ihnen alle verfügbaren Anleitungen des Herstellers zu geben.

## **WARNUNG**

Beim Fahren mit einem nicht ordnungsgemäß befestigten Rad kann dieses wackeln oder gar abfallen, was zu schweren wenn nicht gar tödlichen Verletzungen führen könnte. Daher ist es wichtig, dass Sie Folgendes tun:

1. Bitten Sie Ihren Händler um eine Instruktion zur sicheren Befestigung bzw. Entfernung eines Rads.
2. Erlernen Sie die richtige Technik, um ein Rad einzuspannen.
3. Überprüfen Sie jedes Mal, bevor Sie mit dem Fahrrad fahren, dass die Räder sicher eingespannt sind.

Die Klemmwirkung eines korrekt befestigten Rades muss die Flächen der Auslassenden erfassen.

## **VORDERRAD-SEKUNDÄRHALTEVORRICHTUNGEN**

Durch Vordergabeln mit einer sekundären Radhaltevorrichtung wird das Risiko gemindert, dass sich die Gabel von dem Rad löst, wenn das Rad nicht korrekt gesichert ist. Sekundäre Haltevorrichtungen sind kein Ersatz für die korrekte Sicherung Ihres Vorderrads.

Sie lassen sich in zwei grundlegende Kategorien einteilen:

1. Die Aufklemm-Version ist ein Teil, das der Hersteller an der Vorderradnabe oder der Vorderradgabel anbringt.
2. Die Integral-Version wird bei der Herstellung in die Außenflächen der Vorderradgabel-Auslassenden eingegossen oder auch anders eingearbeitet.

Erkundigen Sie sich bei Ihrem Händler nach der speziellen sekundären Haltevorrichtung an Ihrem Fahrrad.

## **WARNUNG - KLASSE A**

**Entfernen oder deaktivieren Sie die sekundäre Haltevorrichtung nicht. Wie der Name schon sagt, dient sie als Rückversicherung in kritischer Situation. Wenn das Rad nicht richtig gesichert ist, kann die sekundäre Haltevorrichtung das Risiko verringern, dass sich das Rad von der Gabel löst.**

**Sekundäre Haltevorrichtungen sind kein Ersatz für die korrekte Sicherung Ihres Vorderrads. Wenn das Rad nicht ordnungsgemäß befestigt ist, kann das Rad wackeln oder sich lösen, was dazu führen kann, dass Sie die Kontrolle verlieren und stürzen, was wiederum schwere Verletzungen oder gar den Tod bedingen könnte.**

## **RÄDER MIT NOCKENSYSTEMEN**

Derzeit gibt es zwei Arten von Überzentriernocken-Radhaltemechanismen: die traditionelle Überzentriernocke (Abb. 4-1) und das Nocken-und-Gehäuse-System (Abb. 4-2). Beide verwenden eine Überzentriernockenwirkung, um das Rad des Fahrrads festzuklemmen. Ihr Fahrrad verfügt möglicherweise über ein Nocken-und Gehäuse-System am Vorderrad und ein traditionelles Überzentriernockensystem an der Hinterachse.

## **EINSTELLEN DES TRADITIONELLEN ÜBERZENTRIERNOCKENMECHANISMUS (ABB. 4-1).**

Die Radnabe wird durch die Kraft der Überzentriernocke festgeklemmt, wobei sie gegen ein Auslassende drückt und die Spannungseinstellmutter über den Spieß gegen das andere Auslassende zieht. Die Intensität der Klemmkraft wird dabei durch die Spannungseinstellmutter gesteuert. Drehen der Spannungseinstellmutter im Uhrzeigersinn, während der Nockenhebel festgehalten wird, erhöht die Klemmkraft; Drehen gegen den Uhrzeigersinn, während der Nockenhebel sich nicht dreht, verringert die Klemmkraft. Bereits weniger als eine halbe Umdrehung der Spannungseinstellmutter kann den Unterschied zwischen sicherer Klemmkraft und ungenügender und mithin unsicherer Klemmkraft ausmachen.

### **WARNUNG**

**Die volle Kraft der Nockenwirkung wird benötigt, um das Rad sicher festzuklemmen. Die Mutter mit einer Hand zu halten und den Hebel wie eine Flügelmutter mit der anderen Hand zu drehen, bis alles so fest wie möglich ist, wird ein Rad mit Nockensystemhalterung nicht sicher in den Auslassenden festklemmen. Siehe auch die erste WARNUNG in diesem Teil.**

## **EINSTELLEN DES NOCKEN-UND-GEHÄUSE-MECHANISMUS (ABB. 4-2).**

Das Nocken-und-Gehäuse-System an Ihrem Vorderrad wurde von Ihrem Händler für Ihr Fahrrad richtig eingestellt. Bitten Sie Ihren Händler, die Einstellung alle sechs Monate zu überprüfen. Verwenden Sie kein Vorderrad mit Nocken-und-Gehäuse-System an einem anderen Fahrrad als demjenigen, für das Ihr Händler es eingestellt hat.

## **RÄDER ABNEHMEN UND MONTIEREN WARNUNG - KLASSE A**

**Wenn Ihr Fahrrad mit einer Nabenbremse wie Rücktrittbremse, vorderer oder hinterer Trommelbremse,**

**Band- oder Rollenbremse ausgestattet ist, oder wenn es über eine Hinterradnabe mit Innenverzahnung verfügt, versuchen Sie nicht, das Rad zu entfernen. Der Aus- und Einbau der meisten Nabenbremsen und Nabenschaltungen erfordert besondere Kenntnisse. Falsche (De-) Montage kann zu einem Ausfall der Bremse oder des Getriebes führen, wodurch Sie die Kontrolle verlieren und stürzen können.**

## **VORSICHT - KLASSE A**

**Wenn Ihr Fahrrad über eine Scheibenbremse verfügt, seien Sie vorsichtig, nicht den Rotor oder den Bremssattel zu berühren. Scheibenrotoren haben scharfe Kanten, und sowohl der Rotor als auch der Bremssattel können während des Betriebs sehr heiß werden.**

## **ENTFERNEN EINES VORDERRADS MIT SCHEIBENBREMSE ODER FELGENBREMSE**

1. Wenn Ihr Fahrrad Felgenbremsen hat, lösen Sie den Schnellspannmechanismus der Bremse, um den Abstand zwischen dem Reifen und den Bremsbelägen zu erhöhen (siehe Abschnitt „Bremsen“, Abb. 4-5 bzw. Abb. 4-9).
2. Wenn Ihr Fahrrad über ein Radhaltesystem mit Nockenmechanismus verfügt, bewegen Sie den Nockenhebel aus der verriegelten oder GESCHLOSSENEN Position in die Stellung AUF (Abb. 4-1 & Abb. 4-2). Wenn Ihr Fahrrad eine durchgeschraubte oder aufgeschraubte Vorderradbefestigung hat, lösen Sie die Befestigung(en) einige Umdrehungen im Uhrzeigersinn mit einem geeigneten Schraubenschlüssel, einem Schlossschlüssel oder dem integrierten Hebel.
3. Wenn Ihre Vorderradgabel über eine Aufklemm-Sekundärhaltevorrichtung verfügt, lösen Sie diese und fahren Sie fort mit Schritt (4). Wenn Ihre Vorderradgabel über eine Integral-Sekundärhaltevorrichtung und ein traditionelles Überzentriernockensystem verfügt (Abb. 4-1), lockern Sie die Spannungseinstellmutter genügend, um das Rad aus den Auslassenden entfernen zu können. Wenn

Ihr Vorderrad ein Nocken-und-Gehäuse-System verwendet (Abb. 4-2), drücken Sie das Gehäuse und den Nockenhebel zusammen, während Sie das Rad abnehmen. Mit dem Nocken- und Gehäuse-System muss kein Teil gedreht werden.

Sie müssen möglicherweise lediglich mit der Handfläche auf das obere Ende des Rads klopfen, um es von der Vorderradgabel zu lösen.

## **Montage eines Vorderrads mit Scheibenbremse oder Felgenbremse**

### **VORSICHT - KLASSE A**

**Wenn Ihr Fahrrad mit einer vorderen Scheibenbremse ausgestattet ist, achten Sie darauf, den Rotor, den Bremssattel oder die Bremsbeläge nicht zu beschädigen, wenn Sie den Rotor wieder in den Bremssattel einsetzen. Betätigen Sie niemals den Steuerhebel einer Scheibenbremse, wenn der Rotor nicht richtig in den Bremssattel eingesetzt ist. Siehe ebenfalls den Abschnitt „Bremsen“.**

1. Wenn Ihr Fahrrad über ein Radhaltesystem mit Nockenmechanismus am Vorderrad verfügt, bewegen Sie den Nockenhebel, so dass er sich vom Rad wegbewegt (Abb. 4-2). Dies ist die Position OFFEN. Wenn Ihr Fahrrad über ein Durchschraubbolzen- oder Aufschraubbolzen-Radsicherungssystem verfügt, gehen Sie weiter zum nächsten Schritt.
2. Führen Sie das Rad bei nach vorn weisender Lenkradgabel so zwischen die Gabelblätter ein, dass die Achse fest oben an den Gabelauslassenden sitzt. Der Nockenhebel, falls vorhanden, sollte sich auf der linken Seite des Fahrrads befinden (Abb. 4-1 & Abb. 4-2). Wenn Ihr Fahrrad eine Aufklemm-Sekundärhaltevorrichtung hat, schließen Sie sie an.
3. Wenn Sie einen herkömmlichen Nockenmechanismus haben: Halten Sie den Nockenhebel mit der rechten Hand in der EINSTELLUNGS-Position, ziehen Sie die Spannungseinstellmutter mit der

linken Hand fest, bis sie fest am Gabelauslassende anliegt (Abb. 4-1). Wenn Sie ein Nocken-and-Gehäuse-System haben: die Mutter und das Gehäuse (Abb. 4-2) werden im ausgesparten Bereich der Gabelauslassenden eingerastet sein, und es sollte keine Einstellung erforderlich sein.

4. Während Sie das Rad ganz nach oben in die Schlitze in den Gabel-Auslassenden drücken und gleichzeitig das Rad in der Gabel zentrieren:
  - a) Bei einem Nockensystem, bewegen Sie den Nockenhebel nach oben und richten ihn in die Position ZU (Abb. 4-1 & Abb. 4-2). Der Hebel sollte jetzt parallel zum Gabelblatt sein und zum Rad hinzeigen. Um genügend Klemmkraft aufzubringen, sollten Sie mit Ihren Fingern das Gabelblatt fest umfassen, um eine Hebelwirkung zu erzielen, und der Hebel sollte dabei einen deutlichen Abdruck in der Handfläche hinterlassen.
  - b) Bei einem Durchschraub- oder Anschraubsystem ziehen Sie die Befestigungen gemäß den „Angaben zum Anzugsdrehmoment für Befestigungselemente“ oder den Anweisungen des Herstellers an.

**HINWEIS: Wenn bei einem herkömmlichen Nockensystem der Hebel nicht vollständig in eine Position parallel zum Gabelblatt gedrückt werden kann, bringen Sie ihn in die Position OFFEN zurück. Drehen Sie dann die Spannungseinstellmutter um eine Vierteldrehung gegen den Uhrzeigersinn und versuchen Sie erneut, den Hebel festzuziehen.**

5. Bei einem Durchschraub- oder Anschraubsystem ziehen Sie die Befestigungen gemäß den „Angaben zum Anzugsdrehmoment für Befestigungselemente“ oder den Anweisungen des Herstellers an.

## **WARNUNG - KLASSE A**

**Sicheres Einspannen des Rades mit einer Nocken-Haltevorrichtung erfordert beträchtlichen Kraftaufwand. Wenn Sie den Nockenhebel vollständig schließen können, ohne Ihre Finger fest um das**



**Gabelblatt zu schließen, um den Hebel zu betätigen, hinterlässt der Hebel keinen deutlichen Abdruck in Ihrer Handfläche, und die Verzahnungen am Radbefestiger erfassen die Oberflächen der Auslassenden nicht, dann ist die Spannung unzureichend. Öffnen Sie den Hebel, drehen Sie die Einstellmutter im Uhrzeigersinn um eine Vierteldrehung, und versuchen Sie es danach erneut. Siehe auch die erste **WARNUNG** in diesem Teil.**

6. Wenn Sie vor dem Ausbau des Rades, wie oben beschrieben, den Schnellspannmechanismus der Bremse gelöst haben, müssen Sie ihn wieder einrasten, um das korrekte Spiel zwischen Bremsbelag und Felge wiederherzustellen.
7. Drehen Sie das Rad, um sicherzustellen, dass es im Rahmen zentriert ist und die Bremsbeläge gelöst sind. Drücken Sie dann den Bremshebel und vergewissern Sie sich, dass die Bremsen korrekt funktionieren.

## **ENTFERNEN EINES VORDERRADS MIT SCHEIBENBREMSE ODER FELGENBREMSE**

1. Wenn Sie ein mehrgängiges Fahrrad mit Kettenschaltung haben: Schalten Sie das Schaltwerk in den höchsten Gang (das kleinste, äußerste, hintere Kettenrad).

Wenn Sie eine Hinterradnabenschaltung haben, wenden Sie sich an Ihren Händler oder sehen in die Anweisungen des Nabenerstellers nach, bevor Sie versuchen, das Hinterrad zu entfernen.

Wenn Sie ein Ein-Gang-Rad mit Felge oder Scheibenbremse haben, fahren Sie mit Schritt (4) fort.

2. Wenn Ihr Fahrrad Felgenbremsen hat, lösen Sie den Schnellspannmechanismus der Bremse, um den Abstand zwischen dem Reifen und den Bremsbelägen zu erhöhen (siehe Abschnitt „Bremsen“, Abb. 4-5 bzw. Abb. 4-9).

3. Bei einer Kettenschaltung ziehen Sie den Schaltwerkkörper mit der rechten Hand nach hinten.
4. Bewegen Sie den Schnellspannhebel bei einem Nockensystem in die OFFENE Position (Abb. 4-2). Bei einem Durchschraub- oder Anschraubmechanismus lösen Sie die Befestigung(en) mit einem geeigneten Schraubenschlüssel, Sperrhebel oder Integralhebel, dann drücken Sie das Rad weit genug nach vorne, um die Kette vom Kettenrad entfernen zu können.
5. Heben Sie das Hinterrad einige Zentimeter vom Boden ab und entfernen Sie es von den hinteren Auslassenden.

## **Montage eines Hinterrads mit Scheibenbremse oder Felgenbremse**

### **VORSICHT - KLASSE A**

**Wenn Ihr Fahrrad mit einer hinteren Scheibenbremse ausgestattet ist, achten Sie darauf, den Rotor, den Bremssattel oder die Bremsbeläge nicht zu beschädigen, wenn Sie den Rotor wieder in den Bremssattel einsetzen. Betätigen Sie niemals den Steuerhebel einer Scheibenbremse, wenn der Rotor nicht richtig in den Bremssattel eingesetzt ist.**

1. Bei einem Nockensystem bewegen Sie den Nockenhebel mit einem Exzenterhebel in die Position OFFEN (siehe Abb. 4-1 & Abb. 4-2). Der Hebel sollte sich auf der Seite des Rades befinden, die dem Schaltwerk und Freilaufkettenrädern gegenüberliegt.
2. Stellen Sie bei einem Kettenschaltungs-Fahrrad sicher, dass sich das Schaltwerk immer noch in seiner äußersten, höchsten Getriebestellung befindet. Ziehen Sie dann den Schaltwerkkörper mit der rechten Hand zurück. Legen Sie die Kette auf das kleinste Freilaufzahnrad.
3. Entfernen Sie bei einem Ein-Gang-Rad die Kette vom vorderen Kettenrad, so dass Sie viel Spiel in der

Kette haben. Legen Sie die Kette auf das Kettenrad des Hinterrades.

4. Setzen Sie das Rad dann in die Auslassenden ein und ziehen Sie es ganz in die Auslassenden hinein.
5. Bei einem Fahrrad mit nur einem Gang oder einer Nabenschaltung ersetzen Sie die Kette am Kettenblatt. Ziehen Sie das Rad in den Auslassenden zurück, so dass es gerade im Rahmen sitzt und die Kette ca. 1/2 Zentimeter Spiel nach oben und unten hat.
6. Bei einem Nockensystem, bewegen Sie den Nockenhebel nach oben und schwenken Sie ihn in die Position ZU (Abb. 4-1 & Abb. 4-2). Der Hebel sollte jetzt parallel zur Sitzstrebe oder Kettenstrebe und zum Rad hin geneigt sein. Um genügend Klemmkraft aufzubringen, sollten Sie mit Ihren Fingern das Gabelblatt fest umfassen, um eine Hebelwirkung zu erzielen, und der Hebel sollte dabei einen deutlichen Abdruck in der Handfläche hinterlassen.
7. Bei einem Durchschraub- oder Anschraubsystem ziehen Sie die Befestigungen gemäß den „Angaben zum Anzugsdrehmoment für Befestigungselemente“ oder den Anweisungen des Herstellers an.

#### **HINWEIS:**

**Wenn bei einem herkömmlichen Nockensystem der Hebel nicht vollständig in eine Position parallel zur Sitzstrebe oder Kettenstrebe gedrückt werden kann, den Hebel in die Position OFFEN bringen. Drehen Sie dann die Spannungseinstellmutter um eine Vierteldrehung gegen den Uhrzeigersinn und versuchen Sie erneut, den Hebel festzuziehen.**

#### **WARNUNG - KLASSE A**

**Sicheres Einspannen des Rades mit einer Nocken-Haltevorrichtung erfordert beträchtlichen Kraftaufwand. Wenn Sie den Nockenhebel vollständig schließen können, ohne Ihre Finger fest um**

die Sitzstrebe oder die Kettenstrebe zu schließen, um den Hebel zu betätigen, hinterlässt der Hebel keinen deutlichen Abdruck in Ihrer Handfläche, und die Verzahnungen am Radbefestiger erfassen die Oberflächen der Auslassenden nicht, dann ist die Spannung unzureichend. Öffnen Sie den Hebel, drehen Sie die Einstellmutter im Uhrzeigersinn um eine Vierteldrehung, und versuchen Sie es danach erneut. Siehe auch die erste WARNUNG in diesem Teil.

8. Wenn Sie vor dem Ausbau des Rades, wie oben beschrieben, den Schnellspannmechanismus der Bremse gelöst haben, müssen Sie ihn wieder einrasten, um das korrekte Spiel zwischen Bremsbelag und Felge wiederherzustellen.
9. Drehen Sie das Rad, um sicherzustellen, dass es im Rahmen zentriert ist und die Bremsbeläge gelöst sind. Drücken Sie dann den Bremshebel und vergewissern Sie sich, dass die Bremsen korrekt funktionieren.

## **SATTELKLEMME NOCKEN-AKTIONSKLEMME**

Einige Fahrräder sind mit einer Nockensystem-Sattelstützen-Befestigung ausgestattet. Die Sattelstützen-Nockenbefestigung funktioniert genau wie die traditionelle Rad-Nockenbefestigung („Räder mit Nockensystemen“). Während die Nockenbefestigung wie eine lange Schraube mit einem Hebel an einem Ende und einer Mutter am anderen Ende aussieht, verwendet die Befestigung eine überzentrierte Nockenwirkung, um die Sattelstütze sicher festzuklemmen (siehe Abb. 4-1).

### **WARNUNG**

**Das Fahren mit einer nicht korrekt angezogenen Sattelstütze kann dazu führen, dass sich der Sattel dreht oder bewegt und Sie die Kontrolle verlieren und stürzen. Deshalb:**

1. Bitten Sie Ihren Händler, Ihnen zu vermitteln, wie Sie Ihre Sattelstütze richtig befestigen.
2. Erlernen und verwenden Sie die richtige Technik, um Ihre Sattelstütze zu befestigen.
3. Bevor Sie mit dem Fahrrad fahren, prüfen Sie zuerst, ob die Sattelstütze fest eingespannt ist.

## **EINSTELLEN DES SATTELSTÜTZEN-NOCKENMECHANISMUS**

Durch die Wirkung des Nockens wird der Sitzring um die Sattelstütze gedrückt, um diese sicher an ihrem Platz zu halten. Die Intensität der Klemmkraft wird dabei durch die Spannungseinstellmutter gesteuert. Drehen der Spannungseinstellmutter im Uhrzeigersinn, während der Nockenhebel festgehalten wird, erhöht die Klemmkraft; Drehen gegen den Uhrzeigersinn, während der Nockenhebel sich nicht dreht, verringert die Klemmkraft. Weniger als eine halbe Umdrehung der Federspannmutter kann den Unterschied zwischen sicherer und unsicherer Spannkraft ausmachen.

### **WARNUNG**

Die volle Kraft der Nockenwirkung wird benötigt, um die Sattelstütze sicher festzuklemmen. Halten Sie die Mutter mit einer Hand und drehen Sie die Flügelmutter mit der anderen Hand, bis alles so fest ist, wie sie es bekommen können. Sonst wird die Sattelstütze nicht sicher genug festgeklemmt.

### **WARNUNG - KLASSE A**

Wenn Sie den Nockenhebel vollständig schließen können, ohne Ihre Finger fest um die Sattelstütze oder ein Rahmenrohr zu schließen, um den Hebel zu betätigen, und der Hebel keinen deutlichen Abdruck in der Handfläche hinterlässt, ist die Spannung unzureichend. Öffnen Sie den Hebel, drehen Sie die Einstellmutter im Uhrzeigersinn um eine Vierteldrehung, und versuchen Sie es danach erneut.

## **BREMSEN**

Es gibt drei allgemeine Arten von Fahrradbremsen: Felgenbremsen, die durch Zusammendrücken von zwei Bremsbelägen auf die Radfelge arbeiten; Scheibenbremsen, die durch Zusammendrücken einer nabenmontierten Scheibe zwischen zwei Bremsbelägen arbeiten; und interne Nabenbremsen. Alle drei können über einen Hebel am Lenker betätigt werden. Bei einigen Fahrradmodellen wird die interne Nabenbremse durch Rückwärtstreten der Pedale betätigt. Dies wird als Rücktrittbremse bezeichnet.



fig. 4-5

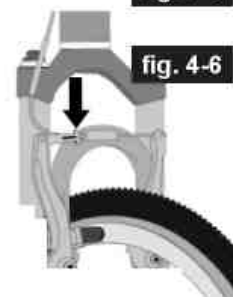


fig. 4-6

## WARNUNG - KLASSE A

- ▶ Das Fahren mit falsch eingestellten Bremsen, verschlissenen Bremsbelägen oder Rädern, auf denen die Felgenabriebmarkierung sichtbar ist, ist gefährlich und kann zu ernsthaften Verletzungen oder zum Tod führen.
- ▶ Zu festes Bremsen kann ein Rad blockieren, was unter Umständen dazu führt, dass Sie die Kontrolle verlieren und stürzen. Ein plötzliches oder übermäßiges Anziehen der Vorderradbremse kann den Fahrer über den Lenker werfen, was zu schweren Verletzungen oder zum Tod führen kann.
- ▶ Einige Fahrradbremsen, wie Scheibenbremsen (Abb. 4-5) und Linearzugbremsen (Abb. 4-6), sind extrem kraftvoll. Machen Sie sich sorgfältig mit diesen Bremsen vertraut

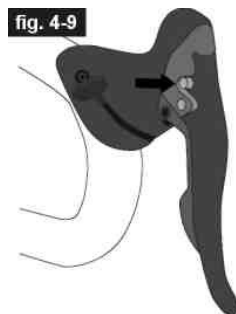


fig. 4-9

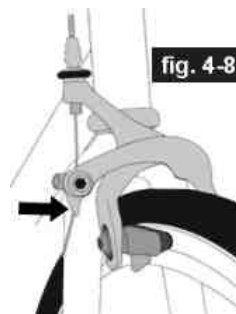
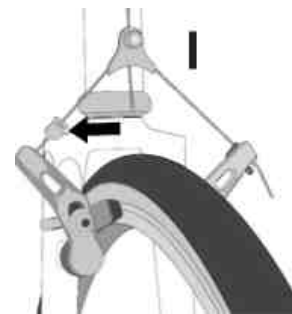


fig. 4-8



und seien Sie besondere vorsichtig bei ihrem Gebrauch.

Einige Fahrradbremsten sind mit einem Bremskraftregler ausgestattet, einer kleinen, zylindrischen Vorrichtung, durch die der Bremszug läuft und die eine progressivere Anwendung der Bremskraft bewirkt. Ein solcher Regler macht die anfängliche Bremshebelkraft sanfter, mit progressiv zunehmender Kraft, bis die volle Bremsleistung erreicht ist. Wenn Ihr Fahrrad mit einem Bremskraftregler ausgestattet ist, sollten Sie sich besonders vorsichtig mit seinen Leistungsmerkmalen vertraut machen. Einige Bremskraftregler sind einstellbar. Wenn Ihnen die Einstellung Ihrer Bremsen gefällt, fragen Sie Ihren Händler nach einer Einstellung der Bremskraftreglung.

Scheibenbremsen können bei längerem Gebrauch extrem heiß werden. Achten Sie darauf, die Scheibenbremse erst zu berühren, wenn diese abgekühlt sind.

Beachten Sie die Anweisungen des Bremsenherstellers für den Betrieb und die Pflege Ihrer Bremsen und für den Fall, dass Bremsbeläge ausgetauscht werden müssen. Wenn Ihnen die Anleitung des Herstellers nicht vorliegt, wenden Sie sich an Ihren Händler oder kontaktieren Sie den Bremsenhersteller.

Verwenden Sie für den Austausch abgenutzter oder beschädigter Teile ausschließlich vom Hersteller genehmigte original Ersatzteile.

## **BREMSSTEUERUNGEN UND -FUNKTIONEN**

Es ist sehr wichtig für Ihre Sicherheit, dass Sie sich bewusst machen, welcher Bremshebel an Ihrem Fahrrad welche Bremse steuert. Traditionell steuert der rechte Bremshebel die Hinterradbremse und der linke Bremshebel die Vorderradbremse. Um sich zu vergewissern, ob die Bremsen Ihres Fahrrads tatsächlich so eingestellt sind, drücken Sie einen Bremshebel und schauen Sie, welche Bremse dadurch betätigt wird,

vorne oder hinten. Machen Sie es genau so mit dem anderen Bremshebel.

Stellen Sie sicher, dass Ihre Hände die Bremshebel leicht erreichen und betätigen können. Wenn Ihre Hände zu klein sind, um die Hebel bequem bedienen zu können, wenden Sie sich an Ihren Händler, bevor Sie mit dem Fahrrad fahren. Die Hebelreichweite kann womöglich eingestellt werden, andernfalls benötigen Sie eventuell eine andere Bremshebelausführung.

Die meisten Felgenbremsen haben eine Art von Schnelllösemechanismus, um es den Bremsbelägen zu ermöglichen, den Reifen freizugeben, wenn ein Rad entfernt oder wieder eingebaut wird. Wenn die Bremsschnellfreigabe in der offenen Position ist, sind die Bremsen ohne Funktion. Bitten Sie Ihren Händler, sicherzustellen, dass Sie die Funktionsweise des Schnellspanners an Ihrem Fahrrad verstanden haben (siehe Abb. 4-6 bis Abb. 4-8) und überprüfen Sie die Funktion jedes Mal vor Fahrtantritt, um sicherzustellen, dass beide Bremsen korrekt funktionieren.

## **WIE BREMSEN FUNKTIONIEREN**

Die Bremswirkung eines Fahrrads entsteht als Funktion der Reibung zwischen den Bremsflächen. Um sicherzustellen, dass stets die maximale Reibung zur Verfügung steht, halten Sie Ihre Felgen und Bremsbeläge oder den Scheibenrotor und Bremssattel sauber und frei von Schmutz, Schmierstoffen, Wachsen oder Polituren.

Bremsen sollen Ihre Geschwindigkeit kontrollieren, nicht nur das Fahrrad anhalten. Die maximale Bremskraft für jedes Rad entsteht unmittelbar vor dem Punkt, an dem das Rad „blockiert“ (sich nicht mehr dreht) und zu rutschen beginnt. Sobald der Reifen rutscht, verlieren Sie tatsächlich den größten Teil Ihrer Bremskraft und jegliche Richtungskontrolle. Sie müssen das Bremsen und Stoppen üben, ohne ein Rad zu blockieren. Diese Technik wird als progressive Bremsreglung bezeichnet. Anstatt den Bremshebel in die Position zu ziehen, in der Sie die Erzeugung einer angemessenen Bremskraft erwarten, drücken Sie



den Hebel, um die Bremskraft fortschreitend zu erhöhen. Wenn Sie das Gefühl haben, dass das Rad zu blockieren beginnt, lassen Sie den Druck etwas nach, damit sich das Rad nur kurz vor der Blockiergrenze weiter dreht. Es ist wichtig, ein Gefühl für den Bremshebeldruck zu entwickeln, der für jedes Rad bei unterschiedlichen Geschwindigkeiten und auf verschiedenen Oberflächen jeweils erforderlich ist. Um dies besser zu verstehen, experimentieren Sie ein wenig mit dem Fahrrad und üben Sie einen unterschiedlichen Druck auf jeden Bremshebel aus, bis das Rad blockiert.

Wenn Sie eine oder beide Bremsen betätigen, beginnt das Fahrrad zu verlangsamen. Wenn Sie nun Ihren Körper weiterhin nach vorne beugen, als würden Sie in der bisherigen Geschwindigkeit fahren, kann dies zu einer Gewichtsverlagerung auf das Vorderrad führen (oder bei starker Bremsung um die Vorderradnabe herum, wodurch Sie über den Lenker fliegen könnten).

Ein Rad mit mehr Gewicht nimmt einen größeren Bremsdruck vor dem Blockieren auf, während ein Rad mit weniger Gewicht bereits bei geringerem Bremsdruck blockiert. Wenn Sie also die Bremsen betätigen und Ihr Gewicht nach vorne verlagert wird, müssen Sie Ihren Körper nach hinten verlagern, um das Gewicht wieder auf das Hinterrad zu übertragen. Gleichzeitig müssen Sie dabei sowohl die Hinterradbremskraft verringern als auch die Bremskraft am Vorderrad erhöhen. Dies ist besonders bei Abfahrten wichtig, da Abfahrten das Gewicht nach vorne verlagern.

Zwei Schlüssel zur effektiven Geschwindigkeitskontrolle und zum sicheren Anhalten sind die Kontrolle des Radblockierens und der Gewichtsverlagerung. Diese Gewichtsverlagerung ist noch ausgeprägter, wenn Ihr Fahrrad über eine Vordergabel mit Federung verfügt. Die Vorderradfederung „taucht“ beim Bremsen ein

und verstärkt so den Effekt der Gewichtsverlagerung (siehe auch „Fahrradfederung“). Üben Sie Brems- und Gewichtsverlagerungstechniken, wenn kein Verkehr oder andere Gefahren und Ablenkungen um Sie herum sind.

Alles ist anders, wenn Sie auf unebenen Untergrund oder bei Nässe fahren. Der Anhalteweg auf unebenen Oberflächen oder bei nassem Wetter ist länger. Die Haftung des Reifens wird verringert, so dass die Räder weniger Kurven- und Bremstraktion haben und bereits bei weniger Bremskraft blockieren können. Feuchtigkeit oder Schmutz auf den Bremsbelägen verringert deren Griffigkeit. Um auf unebenen oder nassen Oberflächen die Kontrolle zu behalten, muss man beim Bremsen sanfter vorgehen.

## **GANGWECHSEL**

Ihr Mehrgangfahrrad wird über einen Schaltwerk-Antrieb (siehe „Funktionsweise eines Schaltwerk-Antriebsstrangs“), einen Naben-Antrieb (siehe „Funktionsweise eines Naben-Antriebsstrangs“) oder in besonderen Fällen über eine Kombination aus beidem verfügen.

### **FUNKTIONSWEISE EINES SCHALTWERK-ANTRIEBSSTRANGS**

Wenn Ihr Fahrrad einen Schaltwerk-Antriebsstrang hat, wird der Schaltmechanismus folgendes umfassen:

- ▶ Eine hintere Kassette oder Freilaufkettenradgruppe
- ▶ Ein hinteres Schaltwerk
- ▶ Normalerweise ein vorderes Schaltwerk
- ▶ Einen oder zwei Schalthebel

- ▶ Ein, zwei oder drei vordere Kettenräder, Kettenblätter genannt
- ▶ Eine Antriebskette

## **GANGWECHSEL**

Es gibt verschiedene Arten und Ausführungen von Schaltsteuerungen: Hebel, Drehgriffe, Auslöser, kombinierte Schalt-/Bremssteuerungen und Druckknöpfe. Bitten Sie Ihren Händler, Ihnen die Art der Schaltsteuerungen an Ihrem Fahrrad zu erklären und Ihnen zu zeigen, wie sie funktionieren.

Das beim Thema Schalten benutzte Vokabular kann ziemlich verwirrend sein. Runterschalten bedeutet Schalten in einen „niedrigeren“ oder „langsameren“ Gang, der leichter zu treten ist. Hochschalten bedeutet Schalten in einen „höheren“ oder „schnelleren“, härter zu tretenden Gang. Das besonders Verwirrende ist, dass das, was an der vorderen Kettenschaltung geschieht, das Gegenteil von dem ist, was am hinteren Schaltwerk vor sich geht (hinsichtlich Details lesen Sie bitte die unten stehende Anleitung zum Umschalten des vorderen bzw. hinteren Schaltwerks). Zum Beispiel können Sie einen Gang wählen, der das Treten auf einem Hügel erleichtert (Herunterschalten), und zwar auf zwei Arten: Schalten Sie die Kette durch die Gangstufen herunter in einen kleineren Gang am Vorderrad oder durch die Gangstufen herauf in einen größeren Gang am Hinterrad. Demnach sieht ein sogenanntes Herunterschalten an der Hinterachse aus wie ein Hochschalten. Es ist daher wichtig, sich in Erinnerung zu rufen, dass das Verschieben der Kette in Richtung der Mittellinie des Fahrrades zum Beschleunigen und Klettern dient und als Herunterschalten bezeichnet wird. Das Bewegen der Kette aus der Mittellinie des Fahrrads heraus oder von ihr weg ist für die Geschwindigkeit und wird als Hochschalten bezeichnet.

Ob Hochschalten oder Herunterschalten, die Konstruktion des Fahrrad-Schaltsystems erfordert, dass sich die Antriebskette vorwärts bewegt und sich unter zumindest einer gewissen Spannung befindet. Ein Schaltwerk schaltet nur, während Sie vorwärts treten.

## **VORSICHT - KLASSE A**

**Niemals den Schalthebel beim Rückwärtstreten der Pedale bewegen oder nach dem Verschieben des Schalthebels sofort rückwärts treten. Dies könnte die Kette blockieren und ernsthaften Schaden am Fahrrad verursachen.**

### **SCHALTEN DES HINTERRADSCHALTWERKS**

Das Schaltwerk wird vom rechten Schalthebel gesteuert.

Die Funktion des hinteren Schaltwerks besteht darin, die Antriebskette von einem Zahnrad zum anderen zu bewegen. Die kleineren Zahnräder des Zahnratsatzes erzeugen höhere Übersetzungsverhältnisse. Das Treten in den höheren Gängen erfordert eine größere Pedalkraft, bringt aber mit jeder Umdrehung der Tretkurbeln mehr zurückgelegte Strecke. Die größeren Kettenräder erzeugen niedrigere Übersetzungsverhältnisse. Ihre Verwendung erfordert weniger Pedalkraft, aber mit jeder Tretkurbelumdrehung erreichen Sie nur eine kürzere zurückgelegte Strecke. Das Bewegen der Kette von einem kleineren Zahnrad des Zahnratsatzes zu einem größeren Zahnrad führt zu einem Herunterschalten. Das Bewegen der Kette von einem größeren Kettenrad zu einem kleineren Kettenrad führt zu einem Hochschalten. Damit das Schaltwerk die Kette von einem Kettenrad zum anderen bewegen kann, muss der Fahrer vorwärts treten.

### **SCHALTEN DES VORDERRADSCHALTWERKS**

Das vordere Schaltwerk, welches über den linken Schalthebel gesteuert wird, verschiebt die Kette zwischen

den größeren und kleineren Kettenblättern. Das Verschieben der Kette auf ein kleineres Kettenblatt erleichtert das Treten (ein Herunterschalt-Vorgang). Der Wechsel zu einem größeren Kettenblatt macht das Treten schwerer (ein Hochschalt-Vorgang).

## IN WELCHEM GANG SOLLTE ICH FAHREN?

Die Kombination aus größtem Zahnrad am Heck und kleinstem am Vorderrad (Abb. 4-10) ist für die steilsten Hügel. Die Kombination aus kleinstem Zahnrad am Heck und größtem am Vorderrad ist für höchste Geschwindigkeit. Es ist nicht notwendig, die Gänge einzeln nacheinander durchzuschalten. Stattdessen sollten Sie den für Ihr Fahrkönnen passenden „Start-Gang“ suchen - ein Gang, der hart genug für schnelles Beschleunigen ist, aber einfach genug, um aus dem Stand ruckfrei zu starten - experimentieren Sie mit dem Hoch- und Runterschalten, um ein Gefühl für die verschiedenen Gangkombinationen zu bekommen. Üben Sie zunächst, wo es keine Hindernisse, Gefahren oder anderen Verkehr gibt, bis Sie sich etwas sicherer in der Bedienung sind. Lernen Sie, die Notwendigkeit des Schaltens im Voraus zu bedenken und schalten Sie rechtzeitig auf einen niedrigeren Gang, bevor etwa der Hügel zu steil wird. Wenn es Schwierigkeiten mit dem Schalten gibt, könnte das Problem darin liegen, dass eine mechanische Anpassung erforderlich ist. Wenden Sie sich an Ihren Händler.

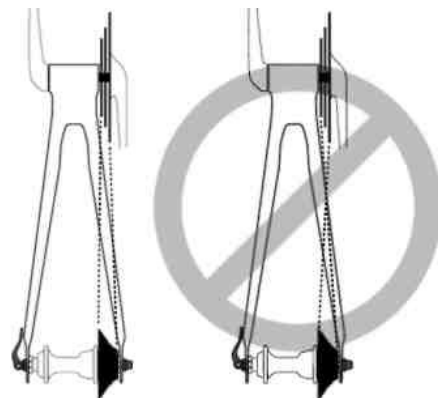


fig. 4-10

## WARNUNG - KLASSE A

**Schalten Sie niemals ein Schaltwerk auf das größte oder kleinste Kettenrad, wenn sich das Schaltwerk nicht reibungslos bewegt. Der Schaltwerk ist womöglich nicht richtig eingestellt, und die Kette könnte sich verklemmen, wodurch Sie die Kontrolle verlieren und hinfallen können.**

## **WAS IST, WENN ES NICHT SCHALTET?**

Wenn beim Verschieben der Schaltsteuerung ein Klick wiederholt nicht zu einem sanften Übergang in den nächsten Gang führt, könnte es sein, dass der Mechanismus verstellt ist. Bringen Sie das Fahrrad zu Ihrem Händler, um es einstellen zu lassen.

## **FUNKTIONSWEISE EINES NABEN-ANTRIEBSSTRANGS**

Wenn Ihr Fahrrad über einen internen Nabenantrieb verfügt, besteht der Schaltmechanismus aus:

- ▶ Einer internen Zahnradnabe mit 3, 5, 7, 8, 12 Stufen oder möglicherweise stufenlos
- ▶ Einem oder manchmal auch zwei Schalthebeln
- ▶ Einem oder zwei Steuerkabeln
- ▶ Einem vorderem Kettenrad, d. h. einem sogenannten Kettenblatt
- ▶ Einer Antriebskette

## **SCHALTEN BEI EINER NABENSCHALTUNG**

Für das Schalten mit einem Nabenantriebsstrang braucht einfach nur der Schalthebel zu der angezeigten Position für das gewünschte Übersetzungsverhältnis bewegt zu werden. Nachdem Sie den Schalthebel in die Schaltposition Ihrer Wahl gebracht haben, verringern Sie den Druck auf die Pedale für einen Moment, damit die Nabe den Schaltvorgang abschließen kann.

## **IN WELCHEM GANG SOLLTE ICH FAHREN?**

Der numerisch niedrigste Gang (1) ist für die größten Steigungen. Der numerisch größte Gang ist für die

höchste Geschwindigkeit.

Das Umschalten von einem einfacheren, „langsameren“ Gang (beispielsweise 1) zu einem härteren, „schnelleren“ Gang (beispielsweise 2 oder 3) wird als Hochschalten bezeichnet. Das Umschalten von einem härteren, „schnelleren“ Gang zu einem einfacheren, „langsameren“ Gang wird als Herunterschalten bezeichnet. Es ist nicht notwendig, die Gänge einzeln nacheinander durchzuschalten. Suchen Sie stattdessen den „Startgang“ für die konkreten Bedingungen - ein Gang, der hart genug ist für schnelle Beschleunigung, aber einfach genug, um Sie nach einem Stopp ruckfrei anfahren zu lassen - experimentieren Sie mit Hochschalten und Herunterschalten, um ein Gefühl für die verschiedenen Gänge zu bekommen. Üben Sie zunächst, wo es keine Hindernisse, Gefahren oder anderen Verkehr gibt, bis Sie sich etwas sicher in der Bedienung sind. Lernen Sie, die Notwendigkeit des Schaltens im Voraus zu bedenken und schalten Sie rechtzeitig auf einen niedrigeren Gang, bevor etwa der Hügel zu steil wird. Wenn es Schwierigkeiten mit dem Schalten gibt, könnte das Problem darin liegen, dass eine mechanische Anpassung erforderlich ist. Wenden Sie sich an Ihren Händler.

### **WAS IST, WENN ES NICHT SCHALTET?**

Wenn beim Verschieben der Schaltsteuerung ein Klick wiederholt nicht zu einem sanften Übergang in den nächsten Gang führt, könnte es sein, dass der Mechanismus verstellt ist. Bringen Sie das Fahrrad zu Ihrem Händler, um es einstellen zu lassen.

## **PEDALE**

Zehenüberstand ist, wenn Ihre Zehen beim Drehen des Lenkers zum Steuern das Vorderrad berühren können, während sich ein Pedal in der vordersten Position befindet. Dies ist bei kleinen Rahmenfahrrädern üblich und wird vermieden, indem bei scharfen Kurven das innere Pedal hoch und das äußere Pedal nach

unten gerichtet wird. Und bei allen Fahrrädern verhindert diese Technik, dass das innere Pedal in einer Kurve den Boden streift.

**HINWEIS: Ein Ändern der Reifengröße oder der Tretkurbelarmlänge wirkt sich auf den Zehenüberstand aus.**

## **WARNUNG**

**Der Zehenüberstand könnte dazu führen, dass Sie die Kontrolle verlieren und stürzen. Bitten Sie Ihren Händler, Ihnen dabei zu helfen, festzustellen, ob die Kombination aus Rahmengröße, Länge der Kurbelarme, Pedalkonstruktion und verwendeten Schuhen zu einem Problem zwischen Ihren Zehen und dem Vorderrad führt. Unabhängig davon, ob es zu einer Überschneidung kommt oder nicht, müssen Sie bei scharfen Kurven jedenfalls das innere Pedal nach oben und das äußere Pedal nach unten halten.**

Einige Fahrräder sind mit Pedalen ausgestattet, die scharfe und potenziell gefährliche Oberflächen aufweisen. Diese Oberflächen wurden entwickelt, um die Sicherheit zu steigern, indem die Haftung zwischen dem Schuh des Fahrers und dem Pedal erhöht wird. Wenn Ihr Fahrrad über ein solches Hochleistungspedal verfügt, müssen Sie besonders vorsichtig sein, um ernsthafte Verletzungen durch scharfe Oberflächen der Pedale zu vermeiden. Je nach ihrem Fahrstil oder fahrerischen Können sollten Sie sich vielleicht eher für eine einfachere Pedal-Art entscheiden oder sich für Schienbeinschoner entscheiden. Ihr Händler kann Ihnen eine Reihe von Optionen zeigen und geeignete Empfehlungen geben.

Pedalhaken und Schlaufen sind ein Mittel, um Füße richtig positioniert auf den Pedalen zu halten. Pedalhaken positionieren den Fußballen über der Pedalachse, wodurch die maximale Pedalkraft erreicht wird. Der Pedalschlaufe hält, wenn sie festgezogen ist, den Fuß während des gesamten Rotationszyklus mit dem Pedal in Kontakt. Während Pedalhaken und Schlaufen mit jeder Art von Schuh Vorteile bringen, funktionieren sie jedoch am effektivsten mit speziellen Fahrradschuhen, die für die Verwendung



mit Pedalhaken entwickelt wurden. Ihr Händler kann Ihnen erklären, wie Pedalhaken und Schlaufen funktionieren. Schuhe mit dicken Sohlen oder Sohlen mit tiefem Profil, die es schwieriger machen, den Fuß einzuführen oder zu entfernen, sollten nicht mit Pedalhaken und Schlaufen verwendet werden.

## **WARNUNG**

**Auf Pedale mit Pedalhaken bzw. Schlaufen zu steigen und von Ihnen herabzusteigen, erfordert Geschicklichkeit, die nur mit Übung erworben werden kann. Bis es zu einer Art Reflex-Handlung wird, erfordert die Technik Konzentration, die Ihre Aufmerksamkeit ablenken und dazu führen könnte, dass Sie die Kontrolle verlieren und stürzen. Üben Sie das Fahren mit Pedalhaken und Schlaufen, wo keine Hindernisse, Gefahren oder Verkehr um Sie herum sind. Halten Sie die Schlaufe locker und ziehen Sie sie nicht fest, bis Ihre Technik und die Vertrautheit mit dem Auf- und Heruntersteigen von den Pedalen es erlaubt. Fahren Sie niemals im Verkehr mit angezogenen Pedalschlaufen.**

Klickpedale (auch „Step-in-Pedale“ genannt) sind ein weiteres Mittel, um die Füße sicher in der richtigen Position zu halten und so maximale Trittkraft zu erreichen. Sie haben eine Platte unter der Schuhsohle, eine sogenannte „Stollenplatte“, die in eine passende federgespannte Halterung am Pedal einrastet. Sie rasten nur mit einer sehr spezifischen Bewegung ein oder aus, die geübt werden muss, bis sie intuitiv abläuft. Klickpedale erfordern Schuhe und Stollenplatten, die zu der Marke und dem Modell der verwendeten Pedale passen.

Viele Klickpedale sind so konstruiert, dass der Fahrer die Kraft einstellen kann, die benötigt wird, um den Fuß ein- oder auszurasen. Befolgen Sie die Anweisungen des Pedalherstellers oder fragen Sie Ihren Händler, wie Sie diese Einstellung vornehmen können. Verwenden Sie zunächst die leichteste Einstellung, bis das Ein- und Ausrasten zu einer reflexartigen Handlung für Sie geworden ist. Stellen Sie jedoch stets

sicher, dass die Spannung ausreichend ist, um ein unbeabsichtigtes Lösen des Fußes vom Pedal zu verhindern.

## **WARNUNG - KLASSE A**

**Klickpedale sind für Schuhe gedacht, die speziell auf sie abgestimmt sind und sind so konzipiert, dass der Fuß mit dem Pedal in Kontakt bleibt. Verwenden Sie keine Schuhe, die nicht richtig in die Pedale einklinken.**

Um zu lernen, den Fuß bzw. Schuh sicher ein- und auszuklinken, ist Übung erforderlich. Bis das Einsetzen und Lösen des Fußes zu einer intuitiven Handlung wird, erfordert die Technik eine Konzentration, die Ihre Aufmerksamkeit ablenken und dazu führen kann, dass Sie die Kontrolle verlieren und stürzen. Üben Sie das Ein- und Ausklinken bei Klickpedalen an einem Ort, an dem es keine Hindernisse, Gefahren oder Verkehr gibt und befolgen Sie unbedingt die Anweisungen des Pedalherstellers. Wenn Ihnen die Anweisungen des Herstellers nicht vorliegen, wenden Sie sich an Ihren Händler oder kontaktieren den Hersteller.

## **FAHRRADAUFHÄNGUNG**

Viele Fahrräder sind mit Federungssystemen ausgestattet. Es gibt viele verschiedene Arten von Federungssystemen - zu viele, um sich in diesem Handbuch einzeln mit ihnen zu befassen. Wenn Ihr Fahrrad über ein Federungssystem verfügt, lesen und befolgen Sie die Anweisungen des Federungsherstellers zur Installation und Wartung. Sollten Ihnen die Anweisungen des Herstellers nicht vorliegen, wenden Sie sich an Ihren Händler oder kontaktieren Sie den Hersteller.

## **WARNUNG - KLASSE A**

**Wenn das Federungssystem nicht gewartet, überprüft und korrekt eingestellt wird, kann es zu einer Fehlfunktion der Federung kommen, die dazu führen kann, dass Sie die Kontrolle verlieren und stürzen.**

Wenn Ihr Fahrrad über eine Federung verfügt, steigert die höhere Geschwindigkeit, die Sie eventuell entwickeln, auch Ihr Risiko, die Kontrolle zu verlieren und zu stürzen. Beim Bremsen zum Beispiel taucht die Vorderseite eines gefederten Fahrrads ein. Sie könnten die Kontrolle verlieren und fallen, wenn Sie keine Erfahrung mit diesem System haben. Lernen Sie, wie Sie sicher mit Ihrem Federungssystem umgehen. Siehe ebenfalls den Abschnitt „Bremsen“.

## **WARNUNG - KLASSE A**

**Eine Änderung der Federungseinstellung kann die Fahr- und Bremseigenschaften Ihres Fahrrads verändern. Ändern Sie niemals die Federungseinstellung, wenn Sie mit den Anweisungen und Empfehlungen des Federungssystemherstellers nicht gründlich vertraut sind. Außerdem sollten Sie nach einer Federungseinstellung immer auf eine Änderung der Fahr- und Bremseigenschaften des Fahrrades achten, indem Sie eine sorgfältige Testfahrt in einem gefahrfreien Bereich vornehmen.**

Die Federung kann die Kontrolle und den Komfort erhöhen, indem die Räder besser dem Gelände folgen. Diese erweiterte Fähigkeit ermöglicht es Ihnen, schneller zu fahren. Dennoch, Sie dürfen die erweiterten Fähigkeiten des Fahrrades nicht mit Ihren eigenen Fähigkeiten als Fahrer verwechseln. Die Steigerung Ihrer fahrerischen Fähigkeiten erfordert einige Zeit und Übung. Gehen Sie vorsichtig vor, bis Sie gelernt haben, mit den Fähigkeiten Ihres Fahrrads umzugehen.

## **WARNUNG - KLASSE A**

**Nicht alle Fahrräder können nachträglich mit einem Federungssystem ausgestattet werden. Bevor Sie ein**

Fahrrad mit einer Federung ausrüsten, erkundigen Sie sich beim Fahrradhersteller, ob das, was Sie tun möchten, mit dem Fahrraddesign kompatibel ist. Andernfalls kann es zu einem katastrophalen Versagen des Rahmens kommen.

# REIFEN UND REIFENSCHLÄUCHE

## REIFEN

### WARNUNG

Einige für den Wettbewerb bestimmte Fahrräder sind mit Reifen versehen, die auf Spezialfelgen mittels Klebung befestigt werden. Diese werden auch als „sew-up“ [aufgenähte] oder „tubular“ [Schlauch]-Reifen bezeichnet. Die richtige Montage dieser Reifen erfordert spezielle Kenntnisse und Fähigkeiten. Bitten Sie Ihren Händler, Ihnen zu zeigen, wie Sie solche Reifen montieren, bevor Sie es gleich selbst versuchen. Ein unsachgemäß montierter Schlauchreifen kann sich von der Felge lösen, wodurch Sie die Kontrolle verlieren und stürzen könnten.

Fahrradreifen sind in vielen Designs und Spezifikationen erhältlich, von generellen Designs bis hin zu Reifen, die am besten unter sehr speziellen Wetter- oder Geländebedingungen funktionieren. Wenn Sie nach Ihrer Erfahrung mit Ihrem neuen Fahrrad das Gefühl haben, dass ein anderer Reifen Ihren Fahranforderungen besser entspricht, kann Ihr Händler Ihnen bei der Auswahl der am besten geeigneten Ausführung helfen.

30-80PSI (2.5-5.5BAR)

### LAUFRICHTUNG

57-559 (26X2.125)

Die Größe, der Reifendruck und bei einigen Hochleistungsreifen die empfohlene Verwendung sind auf der Seitenwand des Reifens angegeben (siehe Abb. 4-11). Der für Sie wichtigste Teil dieser Information ist der Reifendruck.

## **WARNUNG**

**Befüllen Sie einen Reifen niemals über den auf der Seitenwand des Reifens angegebenen Maximaldruck hinaus mit Luft. Ein Überschreiten des empfohlenen Höchstdrucks kann den Reifen von der Felge treiben, was zu Schäden am Fahrrad und zu Verletzungen des Fahrers und von Dritten führen kann.**

Der beste und sicherste Weg, um einen Fahrradreifen mit dem richtigen Druck zu befüllen, ist, eine Fahrradpumpe mit einer eingebauten Druckanzeige zu benutzen.

## **WARNUNG**

**Bei der Verwendung von Luftbefüllungsschläuchen an Tankstellen oder von anderen Luftkompressoren besteht ein Sicherheitsrisiko. Sie sind nicht für Fahrradreifen geeignet. Sie bewegen ein großes Luftvolumen sehr schnell und erhöhen den Druck in Ihrem Reifen dadurch ebenfalls sehr schnell, was dazu führen kann, dass der Schlauch platzt.**

Der Reifendruck wird entweder als maximaler Druck oder als Druckbereich angegeben. Wie ein Reifen in verschiedenen Gelände- oder Wetterbedingungen funktioniert, hängt weitgehend vom Reifendruck ab. Das Auffüllen des Reifens bis nahe an seinen maximalen empfohlenen Druck ergibt den geringsten Rollwiderstand, produziert aber auch das „härteste Fahrverhalten“, d. h. den geringsten Komfort. Ein hoher Reifendruck funktioniert am besten auf glatten, trockenen Straßen.

Ein sehr niedriger Druck, am unteren Rand des empfohlenen Druckbereichs, bieten die beste Leistung auf glattem, rutschigem Terrain wie festen Lehmböden und auf tiefen, lockeren Oberflächen wie etwa tiefem, trockenem Sand.

Wenn der Reifendruck für Ihr Gewicht und die Fahrbedingungen zu niedrig ist, kann das zu einem Reifenschaden führen, indem der Reifen sich so weit verformen kann, dass der innere Schlauch zwischen Felge und Fahrbahn gequetscht wird.

## **VORSICHT - KLASSE A**

**Stiftförmige Autoreifendruck-Messgeräte können ungenau sein und sollten nicht für verlässliche und präzise Druckmessungen verwendet werden. Benutzen Sie eine hochwertige Messuhr.**

Bitten Sie Ihren Händler, den besten Reifendruck für die Art des Fahrens zu empfehlen, die Sie am häufigsten durchführen, und lassen Sie den Händler Ihre Reifen mit dem entsprechenden Druck befüllen. Überprüfen Sie dann den Befüllungszustand wie in „Mechanische Sicherheitsprüfung“ beschrieben, damit Sie wissen, wie korrekt aufgepumpte Reifen aussehen und sich anfühlen sollten, wenn Sie keinen Zugang zu einem Messgerät haben sollten. Bei einigen Reifen muss möglicherweise alle ein oder zwei Wochen Luft nachgefüllt werden, daher ist es wichtig, vor jeder Fahrt den Reifendruck zu prüfen.

Einige spezielle Hochleistungsreifen haben laufrichtungsgebundene Laufflächen: Ihr Laufflächenprofil ist so konzipiert, dass es in einer Richtung besser funktioniert als in die anderen. Die Seitenwandmarkierung eines unidirektionalen Reifens weist einen Pfeil auf, der die korrekte Drehrichtung anzeigt. Wenn Ihr Fahrrad unidirektionale Reifen hat, achten Sie darauf, dass sie so montiert sind, dass sie sich in der richtigen Richtung drehen.

## **REIFENVENTILE**

Es gibt hauptsächlich zwei Arten von Fahrradschlauchventilen: Das Schrader-Ventil und das Presta-Ventil. Die von Ihnen verwendete Fahrradpumpe muss über den für die Ventilschäfte Ihres Fahrrads geeigneten Anschluss verfügen.

Das Schrader-Ventil (Abb. 4-12) ist wie das Ventil an einem Autoreifen. Um über ein Schrader-Ventil aufzupumpen, entfernen Sie die Ventilkappe und klemmen Sie die Pumpe fest auf das Ende des Ventilschaftes. Um Luft aus einem Schrader-Ventil abzulassen, drücken Sie den Stift am Ende des Ventilschaftes mit dem Ende eines Schlüssels oder einem anderen geeigneten spitzen Gegenstand hinein.

Das Presta-Ventil (Abb. 4-13) hat einen engeren Durchmesser und findet sich nur an Fahrradreifen. Um einen Presta-Ventilschlauch mit einer Presta-Ventilpumpe aufzupumpen, entfernen Sie die Ventilkappe, schrauben (gegen den Uhrzeigersinn) die Kontermutter der Ventilspindel ab und drücken auf den Ventilschaft, um ihn freizugeben. Drücken Sie dann den Pumpenkopf auf den Ventilkopf und beginnen, Luft einzupumpen. Um ein Presta-Ventil mit einer Schrader-Pumpe zu verbinden, benötigen Sie einen Presta-Adapter (erhältlich bei Ihrem Fahrradhändler), der nach dem Öffnen des Ventils auf den Ventilschaft aufgeschraubt wird. Der Adapter passt in die Schrader-Pumpe. Schließen Sie das Ventil nach dem Befüllvorgang. Um die Luft aus einem Presta-Ventil abzulassen, öffnen Sie die Ventilschaft-Sicherungsmutter und drücken Sie auf das Ventil.



fig. 4-12

# TEIL 5

## ELEKTROFAHRRÄDER

### KOMPONENTEN ELEKTRISCHER FAHRRÄDER

#### MOTOREN

##### MOTORLEISTUNG

Elektrofahrradmotoren werden in der Regel nach Watt-Leistung und Drehmoment klassifiziert. Watt ist ein Maß für die Leistungsfähigkeit des Motors. Ein Motor, der mehr Watt abgibt, fühlt sich stärker an und erreicht in der Regel höhere Geschwindigkeiten, verbraucht aber die Akkuladung schneller. Das Drehmoment wird in Newtonmetern gemessen und ist ein Maß für die vom Motor erzeugte Drehkraft. Dies ist am meisten spürbar, wenn man aus dem Stand losfährt oder einen Hügel erklimmt.

##### WIRD DIE BATTERIE GELADEN, WENN ICH DIE PEDALE TRETE?

Generell, nein. Ebenso wie manche Elektroautos können einige Elektrofahrräder eine geringe Menge Strom zurück an die Batterie geben, während sich das Rad dreht. Dieser Vorgang wird Energierückgewinnung oder Rekuperation genannt. Während ein Motor Energie regeneriert, erhöht sich sein Widerstand erheblich und verlangsamt das Fahrrad. Aus diesem Grund wird der „Regenerations“-Modus normalerweise dann ausgelöst, wenn der Fahrer den Bremshebel des Fahrrads drückt.

Nur Direktantriebs-Nabenmotoren können verwendet werden, um Energie zu regenerieren, da sie



permanent aktiv sind (die Spulen innerhalb des Motors bewegen sich ununterbrochen). Nabenmotoren mit Getriebe operieren mit Freilauf (ihre Spulen sind bei Nichtbetrieb inaktiv), so dass sie keine Energie erzeugen können. Zentralantriebs-Motoren können aus dem gleichen Grund ebenfalls keine Leistung erzeugen: Das drehende Rad wird mechanisch vom elektrischen System getrennt, außer während der Motor läuft.

## **PEDAL-ASSISTENZ-SENSOREN**

Die meisten Elektrofahrräder verwenden Pedalassistenz-Sensoren, um die Kraft des Motors auf natürliche Weise mit der Kraft des Fahrers zu kombinieren. Die gebräuchlichsten Sensoren messen elektronisch die Pedalkurbelumdrehung (Trittfrequenz), den Pedaldruck (Drehmoment) oder die Raddrehzahl. Viele Fahrräder nutzen alle drei Typen zusammen.

### **Drosseln**

Die meisten Elektroräder, die in den Vereinigten Staaten verkauft werden, sind mit einer Drossel ausgestattet. Wie bei einem Motorrad sind die Drosseln so ausgelegt, dass der Benutzer nach Belieben 0-100 % der Motorleistung abrufen kann. Je nach Ausführungsart des Fahrrades agiert der „Gashebel“ entweder unabhängig oder zusammen mit einem Trethilfesensor.

## **BREMSEN**

Die Bremsen eines Elektrofahrrads sind die gleichen wie bei einem normalen Fahrrad, mit einer Ausnahme: Die meisten haben eine integrierte Abschaltvorrichtung, die den Motor bei Aktivierung abstellen. Diese „Sperrschalter“ sind ein Sicherheitsmerkmal, das verhindern soll, dass der Motor etwa versehentlich einsetzt und Verletzungen verursacht. Wenn Sie den Motor aus irgendeinem Grund stoppen müssen, drücken Sie einfach einen der Bremshebel.

## VORSICHT - KLASSE A

Nicht alle E-Bikes haben Brems-Sperrschalter. Lesen Sie die Anweisungen, die mit Ihrem Fahrrad mitgeliefert werden, um mehr über seine spezifischen Funktionen zu erfahren.

## WARNUNG

Sie sollten vor jeder Fahrt die Funktion Ihres Brems-Sperrschalters überprüfen. Während Sie langsam in einer kontrollierten Umgebung (beispielsweise einer Einfahrt) fahren, lassen Sie den Motor laufen und betätigen Sie jede Bremse der Reihe nach. Der Motor sollte sofort an Spannung verlieren und ausgehen, solange noch ein Bremshebel angezogen wird.

## BATTERIEKAPAZITÄTSANZEIGEN

Die meisten Elektrofahrräder haben ein Instrument, welches die verbleibende Batterieladung anzeigt. Das Messgerät kann entweder an der Batterie selbst, an der Drosselklappe, an einem LCD-Display in der Nähe des Lenkers oder anderswo angebracht sein.

Die simpelsten Batterieladungsmessgeräte basieren auf einer einfachen Messung der Batteriespannung. Diese Spannung wird direkt in die Anzeige im Display übertragen; so kann das Messgerät beispielsweise eine Batterie über 36 Volt als voll und um 32 Volt herum als fast leer ausweisen. Diese Art von Messgerät ist im allgemeinen genau, aber weil die Spannung einer Batterie je nach Last schwankt (wie viel Energie zu einem bestimmten Zeitpunkt aus ihr entnommen wird), wird das Messgerät auch nicht immer stabil sein. Es wird weniger Ladung, als tatsächlich vorhanden, anzeigen, während das Fahrrad beschleunigt wird oder an einem Hügel fährt, und mehr Ladung als vorhanden, wenn das Fahrrad angehalten oder auf ebener Strecke mit konstanter Geschwindigkeit gefahren wird.

Wenn Sie eine spannungsgesteuerte Batterieanzeige verwenden, ist die beste Methode, um festzustellen,

wie viel Batterielaufzeit tatsächlich noch zur Verfügung steht, wenn Sie die Drosselklappen-LEDs nach Erreichen der Reisegeschwindigkeit auf einer ebenen geraden Straße überprüfen. Dies erlaubt der Batteriespannung, sich unter mittlerer Last zu stabilisieren und ergibt den genauesten Ablesewert.

Technisch anspruchsvollere Messgeräte sind nicht auf Information über die Batteriespannung angewiesen. Stattdessen wird im Schaltkreis der Batterie genau gemessen, wie viel Energie dem Akku während des Gebrauchs entnommen (oder zugeführt) wurde und berechnet dann basierend auf dieser Messung die verbleibende Ladung (der „Ladezustand“ der Batterie). Dieser Messgerätetyp ist genauer und wird unter Last nicht schwanken.

## **BATTERIEPFLEGE UND SICHERHEIT**

### **WARNUNG - KLASSE A**

**Wenn Sie den Akku nicht wie vorgeschrieben verwenden, laden und lagern, kann es zu gefährlichen Situationen kommen. Bevor Sie den Akku zum ersten Mal verwenden, lesen Sie diesen Teil des Handbuchs bitte vollständig durch.**

**Wenn Sie Fragen zu diesem Akku oder seiner Verwendung haben, wenden Sie sich bitte an die EBCC-Kundendienstabteilung unter (800) 377-4532.**

Die richtige Wartung und Pflege der Batterie optimiert deren Lebensdauer und Kapazität. Accell North America (ANA) übernimmt Gewährleistung für Ihre neue Batterie ab dem Kaufdatum nur, wenn sie ordnungsgemäß gepflegt wurde - bitte entnehmen Sie Einzelheiten den Bestimmungen über beschränkte Gewährleistung.

Ihr Hybrid-Elektro-Fahrrad verwendet eine Li-Ion (Lithium-Ionen) -Batterie. Manche Lithium-Ionen-Batterien enthalten LFP (Lithium-Eisen-Phosphat), LMO (Lithium-Mangan-Oxid), und andere Stoffe. Lithium-Ion-Batterien sind sehr benutzerfreundlich, wenn sie sachgemäß gehandhabt werden. Selbst bei richtiger Pflege halten wiederaufladbare Akkus jedoch nicht für immer. Jedes Mal, wenn die Batterie entladen und anschließend wieder aufgeladen wird, nimmt ihre relative Kapazität um einen kleinen Prozentsatz ab. Sie können die Lebensdauer Ihrer Batterie maximieren, indem Sie die Anweisungen in diesem Handbuch befolgen.

## **WAS TUN, WENN SIE IHRE NEUE BATTERIE ERHALTEN?**

- ▶ Batterien werden nicht vollständig aufgeladen versandt. Sie sollten Ihre Batterie so bald wie möglich nach dem Erhalt 4-6 Stunden lang aufladen.

## **ALLGEMEINE VERWENDUNG UND HÄUFIG GESTELLTE FRAGEN**

- ▶ Die meisten Elektrofahrräder sind mit einer Fünf-Minuten-Schlafffunktion ausgestattet. Wenn über fünf Minuten hinweg keine Aktivität festgestellt wird, geht das Fahrrad in den Ruhe-Modus, um Batteriestrom zu sparen. Einfach das Fahrrad aus- und wieder einschalten, um den Akku wieder zu aktivieren.
- ▶ Die Nennleistung einer Batterie wird bei 25° Celsius gemessen. Jede Veränderung dieser Temperatur verändert auch die Leistungsabgabe der Batterie. Hohe Temperaturen reduzieren vor allem die Batterielebensdauer und die Laufzeit.

## **MUSS ICH MEINE BATTERIE „EINARBEITEN“?**

Nein. Obwohl bei einigen Produkten ein Initialisieren der Batterie erforderlich sein kann, durchlaufen unsere Akkus den Einlaufvorgang bereits im Werk.

## **IST ES NORMAL, DASS DIE BATTERIE BEIM AUFLADEN WARM WIRD?**

Ja, es ist normal, dass sich die Batterie während des Ladevorgangs warm anfühlt. Dies liegt an dem inneren Widerstand des Akkupakets und den Verlusten bei der Energieumwandlungseffizienz von elektrischer Energie zu chemischer Energie.

## **WIE LANGE HÄLT MEINE BATTERIE, BEVOR SIE ERSETZT WERDEN MUSS?**

Die durchschnittliche Akkulebensdauer hängt von der Verwendungsart und den Bedingungen ab. Selbst bei richtiger Pflege halten wiederaufladbare Akkus jedoch nicht für immer. Konservativ geschätzt hält eine Li-Ion-Batterie etwa 500 bis 750 Ladezyklen. Eine teilweise Ladung / Entladung zählt dabei anteilig; wenn Sie den Akku halb herunterfahren und dann wieder aufladen, verbraucht das einen halben Ladezyklus.

„Ende der Lebensdauer“ bezieht sich auf den Zeitpunkt, an dem eine Batterie nicht mehr 70% ihrer ursprünglichen Nennleistung in Amperestunden liefern kann. Von diesem Punkt an wird der Alterungsprozess beschleunigt, und die Batterie muss ersetzt werden.

## **HAT MEINE BATTERIE EIN „GEDÄCHTNIS“?**

Nein, Li-Ion-Akkus haben keinen Speicher. Teilentladungs-/Ladezyklen beeinträchtigen die Kapazität oder Leistung der Batterie nicht. Es ist in Ordnung, den Akku so oft wie möglich aufzuladen.

## **LADEN**

- ▶ Lesen Sie unbedingt alle mit dem Ladegerät gelieferten Unterlagen und den Aufdruck auf dem Ladegerät selbst durch.
- ▶ Unsachgemäße Verwendung des Batterieladegeräts kann zu schweren Verletzungen oder zum Tod sowie zu Sachschäden führen.

- ▶ Laden Sie den Akku nach einer Fahrt vollständig auf, sobald er auf Raumtemperatur abgekühlt ist. Eine Lithium-Ionen-Batterie, die in einem entladenen Zustand verbleibt, wird sich viel schneller verschlechtern als eine vollständig geladene Batterie.
- ▶ Blockieren Sie nicht die Lüftungsöffnung des Ladegeräts, während Sie die Batterie aufladen. Dies kann zu einer Überhitzung des Ladegeräts führen.
- ▶ Das mit dieser Batterie gelieferte Batterieladegerät ist nur für den Gebrauch IM INNENBEREICH vorgesehen.
- ▶ Vermeiden Sie jeglichen Kontakt mit Wasser oder anderen Flüssigkeiten, während Sie die Batterie aufladen. Wenn der Akku, das Ladegerät oder andere Anschlüsse nass werden, ziehen Sie sofort das Ladegerät heraus und trocknen Sie alle Komponenten gründlich ab, bevor Sie die Batterie aufladen.
- ▶ Verwenden Sie ausschließlich das mit dieser Batterie gelieferte Batterieladegerät. Wenn Sie ein anderes Ladegerät verwenden, könnten Sie die Batterie beschädigen, und Sie könnten ein Feuer verursachen, das eventuell schwere Verletzungen oder Tod sowie Sachschäden zur Folge hat.
- ▶ Laden Sie eine Batterie niemals länger als 12 Stunden.
- ▶ Laden Sie Ihre Batterie tagsüber auf und nur in Räumen, in denen Rauch- oder Feuerdetektoren vorhanden sind, jedoch nicht in Ihrem Schlafzimmer. Legen Sie die Batterie während des Ladevorgangs auf eine nicht brennbare Oberfläche wie Metall, Keramik oder Glas.

## **FCC (US-FUNK- UND FERNMELDEBEHÖRDE)-INFORMATIONEN BETREFFEND DAS LADEGERÄT**

Die mit Ihrem Fahrrad mitgelieferte Ladeeinrichtung wurde getestet und entspricht den Grenzwerten

für ein digitales Gerät der Klasse B gemäß Teil 15 der FCC-Vorschriften. Diese Grenzwerte sollen einen angemessenen Schutz vor schädlichen Interferenzen in Wohngebäuden bieten.

Dieses Gerät erzeugt, verwendet und strahlt Funkfrequenzenergie aus und kann, wenn es nicht gemäß den Anweisungen installiert und verwendet wird, Störungen der Funkkommunikation verursachen. Es besteht jedoch keine Garantie, dass bei einer bestimmten Montage keine Störungen auftreten. Falls dieses Gerät Störungen des Radio- oder Fernsehempfangs zur Folge hat, was sich durch Ein- und Ausschalten des Gerätes überprüfen lässt, sollte der Benutzer versuchen, die Störungen durch eine oder mehrere der folgenden Maßnahmen zu beheben:

- ▶ Stellen Sie die Empfangsantenne erneut ein oder stellen Sie diese woanders auf.
- ▶ Vergrößern Sie den Abstand zwischen dem Gerät und dem Empfänger.
- ▶ Schließen Sie das Gerät an eine Steckdose an, die einen anderen Stromkreis benutzt als denjenigen, an dem der Empfänger angeschlossen ist.
- ▶ Zwecks Hilfe konsultieren Sie bitte den Händler oder einen erfahrenen Radio-/TV-Techniker.

## **VORSICHT - KLASSE A**

**Änderungen oder Modifikationen am Batterieladegerät, die nicht ausdrücklich von der für die Einhaltung der Vorschriften verantwortlichen Stelle genehmigt wurden, können dazu führen, dass die Berechtigung des Benutzers zum Betrieb des Geräts erlischt.**

## **LAGERUNG**

Wenn Sie Ihre Batterie längere Zeit lagern (länger als zwei Monate):

- ▶ Entnehmen Sie die Batterie aus dem Fahrrad.
- ▶ Lithium-Ionen-Batterien werden am besten bei einem Ladezustand von 40-60% gelagert. Laden Sie den Akku bei Langzeitlagerung alle 90 Tage bis auf 40-60 % auf. Bestimmen Sie den Ladezustand anhand der integrierten Ladeanzeige am Akku oder der Akkuanzeige am Fahrrad. Batterien entladen sich langsam, wenn sie für längere Zeit nicht benutzt werden. Wenn man zulässt, dass die Batteriezellen eine kritisch niedrige Spannung erreichen, werden ihre Lebensdauer und Kapazität dauerhaft reduziert.
- ▶ Trennen Sie Ihr Ladegerät stets von der Steckdose und der Batterie, bevor Sie die Batterie aufbewahren.
- ▶ Vermeiden Sie es, Ihre Batterie bei extremen Temperaturen zu lagern, sei es bei Hitze oder Kälte.
- ▶ Batterien werden am besten an einem kühlen, trockenen Ort aufbewahrt. Lassen Sie keine Kondenswasseransammlung zu, da dies zu Korrosion oder einem Kurzschluss führen könnte.
- ▶ Die empfohlene Lagertemperatur für Lithium-Ionen-Akkus liegt zwischen 0-25 °C (32-77 °F)..

## **TRANSPORT**

- ▶ Lithium-Ionen-Batterien unterliegen zahlreichen Vorschriften und werden von den Verkehrsträgern oft als gefährliches Material betrachtet. Erkundigen Sie sich nach den einschlägigen Gesetzen erkundigen, und fragen Sie den Spediteur nach einer Genehmigung, bevor Sie eine Lithium-Ionen-Batterie versenden oder auf dem Luftweg transportieren.

## **ENTSORGUNG**

- ▶ Freundlich zur Umwelt sein! Recyceln Sie Ihre alten Batterien bei einem örtlichen Batterie-Recycling-Center. Nicht in die Toilette werfen! Überprüfen Sie [www.Call2Recycle.org](http://www.Call2Recycle.org) für weitere Informationen



über kostenlose Annahmestellen.

## **SICHERHEIT**

### **WARNUNG**

- ▶ **Verwenden Sie ausschließlich die mit Ihrem Fahrrad mitgelieferte Batterie. Auch wenn es physikalisch möglich ist, einen anderen Batterietyp anzuschließen, ist dies gefährlich und möglicherweise schädlich.**
- ▶ **Verwenden Sie diese Batterie bitte NICHT in anderen Fahrzeugen oder Geräten. Die Verwendung dieser Batterie mit einem anderen Produkt kann einen gefährlichen Zustand verursachen, der zu einem Feuer mit schweren Verletzungen oder Tod und zu Sachschäden führen kann.**
- ▶ **Zerlegen Sie die Batterie nicht und öffnen Sie nicht das Batteriefach. Es besteht die Gefahr eines Stromschlags und von Schäden an der Batterie.**
- ▶ **Schließen Sie niemals die Entladungsklemmen der Batterie kurz. Ein Kurzschluss führt zur Beschädigung der Batterie und kann ein Feuer mit schweren Verletzungen oder Tod und Sachschäden verursachen. Berücksichtigen Sie bei der Handhabung der Batterie außerhalb des Fahrrads leitfähige Materialien, wie z. B. Münzen, Nägel usw., welche einen Kurzschluss an den Batterieanschlüssen auslösen könnten.**
- ▶ **Quetschen/Verbiegen oder zerstechen Sie den Akku nicht. Eine durchstochene oder verbogene Batterie könnte Feuer fangen oder explodieren, was zu schweren Verletzungen oder zum Tod führen kann.**
- ▶ **Schützen Sie die Batterie vor Wasser oder anderer Feuchtigkeit. Wenn die Batterie unterwegs vom**

Regen nass wird, trocknen Sie sie baldmöglichst. Entfernen Sie die Batterie vom Fahrrad, bevor Sie das Fahrrad zu waschen beginnen. Reinigen Sie die Batterie mit einem trockenen Lappen. Tauchen Sie sie nicht in Wasser ein und verwenden Sie keinen Hochdruckreiniger

- ▶ Akku vor sehr hohen Temperaturen (über 40° Celsius) und/oder offener Flamme schützen! Vermeiden Sie eine Langzeitbelastung durch direkte Sonneneinstrahlung.

## VORSICHT -KLASSE A

- ▶ Schützen Sie den Akku vor Materialien, die den Ladeanschluss oder den Ausgangsanschluss verunreinigen können, z. B. Schmutz und Sand. Die Anschlüsse könnten dadurch schwierig oder unmöglich zu reinigen sein.
- ▶ Um eine Beschädigung des Akkus zu vermeiden, sollten Sie ihn niemals starken physischen Erschütterungen oder starken Vibrationen aussetzen.

# EIN E-BIKE FAHREN

## SICHERHEIT

### WARNUNG - KLASSE A

Da Elektroräder schneller und schwerer als normale Fahrräder sind, erfordern sie beim Fahren besondere Vorsicht und Sorgfalt. Die Nichtbeachtung der folgenden Sicherheitsanweisungen kann zu einem Unfall, einer Verletzung oder gar zum Tod führen.

- ▶ Machen Sie sich vor der ersten Fahrt mit der modellspezifischen Bedienungsanleitung Ihres Fahrrads

vertraut.

- ▶ Bevor Sie auf Straßen oder neben anderen Verkehrsteilnehmern fahren, üben Sie in einem sicheren Bereich abseits von Fußgängern und Verkehr zu fahren (z. B. in einer Auffahrt oder auf einem leeren Parkplatz).
- ▶ Verwenden Sie stets die niedrigste Unterstützungseinstellung, bis Sie sich mit dem Fahrrad vertraut fühlen und sicher in der Steuerung der elektrischen Unterstützung sind. Weitere Informationen finden Sie in der Bedienungsanleitung Ihres Fahrrads.
- ▶ Wenn Sie auf Ihr Fahrrad steigen, achten Sie darauf, nicht auf die Pedale zu treten, bis Sie auf dem Sattel sitzen und den Lenker fest gegriffen haben. Wenn Sie Druck auf die Pedale ausüben oder diese bewegen, könnte sich die Motorunterstützung plötzlich einschalten und zu einem unkontrollierten Start Ihres Fahrrads führen.
- ▶ Tragen Sie immer einen Helm, vorn geschlossene Schuhe und Augenschutz beim Fahren.
- ▶ Fahren Sie niemals mit einer Geschwindigkeit, die Sie sich eigentlich nicht zutrauen oder sich unter den gegebenen Bedingungen unsicher anfühlt.
- ▶ Halten Sie Ihre Hände an den Bremshebeln. Beachten Sie besonders beim Vorderrad Risiken durch ein zu starkes Bremsen. Selbst bei Fahrrädern ohne Bremsensperreschalter (siehe den Abschnitt „Bremsen“) sind die Bremsen stets leistungsstärker als der Motor.
- ▶ Schwere Elektroräder haben längere Bremswege. Lassen Sie zusätzlichen Platz zum sicheren Anhalten.
- ▶ Elektrofahrräder sind erheblich schwerer als normale Fahrräder. Aus diesem Grund ist das Parken, Schieben, Heben und Tragen des Fahrrads schwieriger. Beachten Sie dies, wenn Sie Ihr Fahrrad in ein

Auto laden und entladen oder auf einem Fahrradträgersystem befestigen.

- ▶ Denken Sie daran, dass alle Informationen in diesem Handbuch über Fahrradsicherheit auch für Ihr E-Bike gelten.

## **WARNUNG - KLASSE A**

**Nehmen Sie keine Veränderungen am elektrischen System des Fahrrads vor, die nicht ausdrücklich vom Hersteller genehmigt wurden.**

## **GESETZMÄSSIGKEIT**

Die E-Bikes werden Elektrofahrräder definiert als „zwei- oder dreirädrige Fahrzeuge mit voll funktionsfähigen Pedalen und einem Elektromotor von weniger als 750 Watt (1 PS)“, deren Höchstgeschwindigkeit auf einer befestigten ebenen Oberfläche, wenn sie nur von einem solchen Motor angetrieben werden, und mit einem Fahrer mit einem Gewicht von ca. 78 kg, unter ca. 32 km pro Stunde beträgt.“

Die örtlichen und staatlichen Vorschriften unterscheiden sich jedoch voneinander, und es liegt in Ihrer Verantwortung sicherzustellen, dass Ihr Fahrrad in Ihrem konkreten Gebiet legal ist, bevor Sie es auf öffentlichen Straßen fahren. Wenn Sie sich nicht sicher sind, fragen Sie Ihren Fahrradhändler nach weiteren Informationen über die örtlichen Gesetze und Vorschriften.

## **REICHWEITE**

Zahlreiche Faktoren beeinflussen die Reichweite. Diese sind unter anderem:

- ▶ Der Ladezustand der Batterie.
- ▶ Die gewählte Moduseinstellung (das Fahrrad verbraucht im Pedalassistenzmodus aufgrund des erforderlichen Beitrags des Fahrers weniger Energie).
- ▶ Der Reifendruck.
- ▶ Die Einstellung der Radlager und Bremsen (enge Lager oder ein schleifender Bremsbacken beeinträchtigen die Reichweite).
- ▶ Das Gewicht des Fahrers (es braucht mehr Energie, um eine schwerere Person zu beschleunigen).
- ▶ Die Geschwindigkeit, mit der Sie reisen, und die lokalen Windverhältnisse (Luftwiderstand steigt exponentiell mit der Geschwindigkeit).
- ▶ Das Terrain (Straßenbelag und Hügel; Reisen auf weichem Untergrund, wie z.B. Schmutz oder Kies, oder das Erklimmen eines Hügels verbraucht Energie schneller).
- ▶ Viele Starts und Stopps (das Abrufen voller Leistung aus dem Stand zieht die meiste Stromstärke aus der Batterie).

## **WIE SIE IHRE REICHWEITE MAXIMIEREN**

- ▶ Laden Sie Ihren Akku vor jeder Fahrt vollständig.
- ▶ Fahren Sie im Pedalassistenzmodus und treten Sie die Pedale zusätzlich! Genießen Sie die gesundheitlichen Vorteile des Radfahrens. Jedes Watt Energie, das Sie selbst beitragen, ist ein Watt weniger, das die Batterie leisten muss. Machen Sie Ihr Fahrrad zu einem echten Mensch/Elektro-Hybrid!

- ▶ Befüllen Sie einen Reifen niemals über den auf der Seitenwand des Reifens angegebenen Maximaldruck hinaus mit Luft.
- ▶ Lassen Sie Ihr Fahrrad regelmäßig warten, um sicherzustellen, dass die Lager frei drehen und die Bremsen nicht an den Felgen reiben (bzw. an den Rotoren bei einer Scheibenbremse), wenn sie nicht benutzt werden.
- ▶ Minimieren Sie das Gewicht, das Sie mit sich führen.
- ▶ Fahren Sie mit niedrigeren Geschwindigkeiten.
- ▶ Beschleunigen Sie sanft. Unterstützen Sie das System durch Treten der Pedale, während Sie auf Ihre Reisegeschwindigkeit beschleunigen.

Wenn Ihre Batterie altert, verliert sie nach und nach an Kapazität. Mit der richtigen Pflege und Wartung behält Ihre Lithium-Ionen-Batterie bis zu 70% ihrer Kapazität für mindestens 500 Entlade-/Ladezyklen bei. Wenn die Kapazität abnimmt, werden Sie eine allmähliche Abnahme der maximalen Reichweite bemerken. Wenn die Reichweite auf ein nicht akzeptables Niveau absinkt, wenden Sie sich an Ihren autorisierten Händler, um Informationen zum Kauf eines Ersatzakkus zu erhalten.

## **HÜGEL**

Wenn Sie auf einen Hügel stoßen, der dazu führt, dass die Geschwindigkeit Ihres Fahrrads im Elektrobetrieb (Beschleunigen ohne Pedalieren) unter 11 km/h fällt, während der Gashebel vollständig betätigt wird, treten Sie in die Pedale, um dem Fahrrad den Berg hinauf zu helfen. Andernfalls könnten Motor und Steuerung überlastet werden, wodurch diese Komponenten möglicherweise überhitzen. Darüber hinaus würde das Herauffahren auf steile Hügel ohne das Fahrrad zu unterstützen die Batterie überlasten, wodurch ihre Kapazität verringert und ihre Nutzungsdauer verkürzt wird.

## **WETTERBEDINGUNGEN**

Ihr E-Bike ist mit Komponenten ausgestattet, die gegen Staub und Wasser abgedichtet sind und bei den meisten Wetterbedingungen sicher funktionieren. Um die längste Lebensdauer Ihrer Komponenten zu gewährleisten, vermeiden Sie, dass die Teile unter Wasser geraten.

## **WARNUNG**

Um das Risiko von Stromschlägen und Sachschäden zu vermeiden, tauchen Sie niemals eines der elektrischen Bauteile des Fahrrads in irgendeine Flüssigkeit ein.

## **WARNUNG**

Elektrofahrräder sind schneller und schwerer als normale Fahrräder. Wenn Sie bei nassem Wetter fahren, sollten Sie besonders vorsichtig sein. Es ist wahrscheinlicher, dass Sie auf einer nassen Straßenoberfläche stürzen, wenn Sie mit hoher Geschwindigkeit fahren. Schwere Elektroräder brauchen länger, um abzubremsen und der erforderliche Bremsweg bei nassem Wetter ist noch größer. Achten Sie darauf, genügend Platz zum Stoppen zu lassen und bremsen Sie sanft und gleichmäßig, um zu vermeiden, dass Sie vorne über fallen.

## **EIN ELEKTRISCHES FAHRRAD OFF-ROAD FAHREN**

Siehe „Sicherheit im Gelände“.

## **EIN FAHRRAD MIT ZENTRALANTRIEB FAHREN**

## BETRIEB

Da ein Zentralantrieb (wie das Bosch- oder TransX-System) die Leistung über den normalen Antriebsstrang des Fahrrads abgibt, muss der Fahrer die Motorleistung aktiver steuern als bei einem Fahrrad mit Nabenmotor. Dies geschieht durch Schalten der Gänge des Fahrrads.

Angenommen, ein Fahrer auf einem Fahrrad mit Nabenmotor stellt den Gashebel auf 100%. Der Motor dreht daraufhin die Räder des Fahrrads auf 100% seiner Höchstgeschwindigkeit, und dieses fährt z.B. 35 km/h.

Im Gegensatz dazu dreht bei einem Fahrrad mit einem Zentralantriebsmotor, wenn der Fahrer den Gashebel auf 100% stellt, auch der Motor auf Höchstgeschwindigkeit. Da der Motor jedoch das Hinterrad über die Pedalkette antreibt, beeinflusst der aktuelle Gang des Fahrrads, wie schnell sich das Rad tatsächlich dreht. Wenn das Fahrrad im zweiten Gang ist, kann es nur, sagen wir beispielsweise, 15 km/h fahren, obwohl der Motor mit maximaler Geschwindigkeit dreht.

Wie bei einem Auto mit manueller Übersetzung muss der Fahrer durch den ersten Gang, den zweiten Gang, den dritten Gang usw. schalten, bis die gewünschte Geschwindigkeit erreicht ist. Jeder Wechsel in einen höheren Gang erhöht die Geschwindigkeit, reduziert aber das Drehmoment und die Beschleunigung.

Im Gegensatz zu einem Auto ist die Gangwahl jedoch nicht entscheidend. Genauso einfach können Sie im 6. Gang starten, aber für die beste Beschleunigung und Leistung ist es besser, in einem niedrigen Gang zu starten und mit zunehmender Geschwindigkeit hochzuschalten

## HÜGEL

Wenn Ihr Ziel nicht die höchste Geschwindigkeit ist, sondern leistungsfähig bergauf zu fahren, sollten Sie erwägen, dass das System Ihnen mehr Drehmoment in einem niedrigeren Gang bereitstellen wird. Schalten



Sie herunter, wenn Sie einen steilen Hügel vor sich haben. Der Motor wird geringer belastet und Ihre Reichweite erhöht sich.

## **VERLÄNGERN SIE DIE LEBENSDAUER IHRES ANTRIEBSSTRANGS**

Ein Zentralantriebsmotor kann die Komponenten des Antriebsstrangs wie Kette, Kassette, Schaltwerk und Schaltauge zusätzlich belasten, wenn er nicht mit Vorsicht gefahren wird. Der beste Weg, um übermäßigen Verschleiß am Antriebsstrang zu vermeiden, ist das Vermeiden von Schalten unter Last.

Schalten unter Last bedeutet, dass das Schaltwerk in Funktion geht, während der Motor oder Fahrer an der Kette kräftig zieht. Die zusätzliche Kettenspannung verhindert ein effektives Funktionieren des Schaltwerks und kann Schäden am Antrieb verursachen.

Um richtig zu schalten, vergewissern Sie sich, dass Sie kurz vor und kurz nach dem Schalten die Belastung reduzieren (sowohl auf dem Gashebel als auch auf den Pedalen). Lassen Sie die Kette vollständig einrasten, bevor Sie erneut in die Pedale treten oder stark beschleunigen.

## **WARNUNG**

**Das Schalten unter Last kann dazu führen, dass die Kette oder andere Komponenten des Antriebsstrangs plötzlich brechen und in einem Unfall enden.**

# **PFLEGE EINES ELEKTRISCHEN FAHRRADS**

## **VORSICHT - KLASSE A**

**Dieser Abschnitt enthält Anweisungen, die befolgt werden müssen, um Schäden am Fahrrad oder an elektrischen Komponenten zu vermeiden.**

Wie bei jedem Fahrrad, so sollten Sie sich um Ihr Elektrofahrrad kümmern, um seine Lebensdauer zu verlängern und seine reibungslose Funktion zu erhalten.

Beachten Sie neben den Anweisungen im Abschnitt „Service“ die folgenden Anweisungen, um Ihr E-Bike im Neuzustand zu erhalten.

- ▶ Pflegen Sie Ihre Batterien wie im Abschnitt „Batteriepflge und Sicherheit“ beschrieben. Dies ist besonders wichtig, wenn Batterien für längere Zeit nicht verwendet werden.
- ▶ Überprüfen Sie regelmäßig die Verkabelung und die elektrischen Anschlüsse Ihres Fahrrads auf Beschädigungen hin. Ausgefranzte oder durch Hitze geschädigte Kabel, lose Stecker oder schlechte Verbindungen könnten das System beschädigen.
- ▶ Lagern Sie Ihr Fahrrad im Haus. Der Zustand eines Fahrrad, das im Freien dem Wetter ausgesetzt ist, wird sich sehr schnell verschlechtern. Decken Sie ein gelagertes Fahrrad niemals mit Plastik ab, da es durch Kondenswasserbildung zu Schäden an elektrischen Bauteilen kommen könnte. Insbesondere Akkus sollten in einer temperaturkontrollierten, trockenen Umgebung aufbewahrt werden.
- ▶ Lesen Sie alle Handbücher zu den Bauteilen durch und seien Sie vorsichtig, bevor Sie etwa Chemikalien, Farben oder Reinigungsmittel auf die elektrischen Komponenten des Fahrrads aufbringen.

## **WARTUNG EINES ELEKTRISCHEN FAHRRADS**

Wenn Sie Fragen, Probleme oder Bedenken haben, wenden Sie sich bitte an die EBCC Abteilung für technische und Kunden-Betreuung unter (800) 377-4532. Fahren Sie nicht mit dem Fahrrad, wenn Sie vermuten, dass es möglicherweise nicht vollständig funktioniert.

Um einen autorisierten Händler in Ihrer Nähe zu finden, benutzen Sie die Händlersuche auf [www.CurrieTech.com](http://www.CurrieTech.com).

## **WARNUNG**

**In den Motor, die Motorsteuerung, die Batterie, das Batterieladegerät, die Drosselklappe oder den Kabelbaum Ihres Elektrofahrrads sind keine Elemente eingebaut, die der Benutzer selbst warten könnte. VERSUCHEN SIE NICHT, DIESE KOMPONENTEN ZU ZERLEGEN ODER ZU ÄNDERN. Dies könnte zu erheblichen Schäden an diesen Komponenten führen und einen gefährlichen Zustand herbeiführen. Wenn Sie ein Problem nicht lösen können, wenden Sie sich an Ihren autorisierten Händler oder rufen Sie die Abteilung für technische und Kunden-Betreuung von EBCC unter (800) 377-4532 an.**

# TEIL 6

## WARTUNG

### WARNUNG

Der technologische Fortschritt hat Fahrräder und Fahrradkomponenten komplexer gemacht und das Innovationstempo steigt weiter. Es ist unmöglich, in diesem Handbuch sämtliche Informationen zu vermitteln, die für die ordnungsgemäße Reparatur und/oder Wartung Ihres Fahrrads erforderlich sind. Um die Wahrscheinlichkeit eines Unfalls und möglicher Verletzungen zu minimieren, ist es wichtig, dass Sie Reparatur- oder Wartungsarbeiten, die nicht in diesem Handbuch speziell beschrieben sind, von Ihrem Händler durchführen lassen. Ebenso wichtig ist es, zu wissen, dass Ihre individuellen Wartungsanforderungen von Faktoren wie Ihrem Fahrstil bis hin zum geografischen Standort bestimmt werden. Wenden Sie sich an Ihren Händler, um Hilfe bei der Bestimmung Ihrer Wartungsanforderungen zu erhalten.

### WARNUNG

Viele Service- und Reparaturarbeiten an einem Fahrrad erfordern spezielle Kenntnisse und Werkzeuge. Beginnen Sie keinesfalls mit irgendwelchen Einstellungen oder Wartungsarbeiten an Ihrem Fahrrad, bis Sie von Ihrem Händler erfahren haben, wie Sie diese ordnungsgemäß durchführen. Unsachgemäße Einstellung oder Wartung kann zu Schäden am Fahrrad oder zu Unfällen führen, die schwere Verletzungen oder den Tod nach sich ziehen können.

### WARNUNG

Bevor Sie Wartungsarbeiten, Inspektionen oder Wartungsarbeiten an Ihrem Elektrofahrrad durchführen,

sollten Sie zuerst die Batterie entfernen. Falls die Batterie nicht entfernt wird, könnte sich das Fahrrad unerwartet einschalten und schwere Schäden oder Verletzungen verursachen.

Wenn Sie Wartungsarbeiten durchführen müssen, bei denen die Batterie installiert sein muss, müssen Sie sicher sein, dass selbst wenn sich ein Rad, die Kette oder andere Komponenten des Antriebsstrangs unerwartet bewegen sollten, diese keine Verletzungen oder Schäden verursachen können.

Wenn Sie lernen möchten, wichtige Service- und Reparaturarbeiten an Ihrem Fahrrad durchzuführen:

1. Fragen Sie Ihren Händler nach Kopien der Montage- und Serviceanleitungen des Herstellers für die Komponenten an Ihrem Fahrrad oder wenden Sie sich an den Komponentenhersteller.
2. Bitten Sie Ihren Händler, Ihnen ein Buch über Fahrradreparatur zu empfehlen.
3. Fragen Sie Ihren Händler nach der Verfügbarkeit von Fahrradreparaturkursen in Ihrer Nähe.

Wir empfehlen Ihnen, dass Sie Ihren Händler bitten, die Qualität Ihrer Arbeit zu überprüfen, wenn Sie zum ersten Mal an etwas arbeiten. Lesen Sie vor der Fahrt sicherstellen, dass alles ordnungsgemäß ist. Da dies die Zeit eines Mechanikers erfordert, kann eine geringe Gebühr für diesen Service anfallen. Wir empfehlen außerdem, dass Sie Ihren Händler um Rat fragen, welche Ersatzteile, wie etwa Reifen, Schläuche, Glühbirnen, Batterien, Pflastersets, Schmiermittel usw., für Sie geeignet sind, selbst zu ersetzen nachdem Sie es einmal gelernt haben, wenn sie ausgetauscht werden müssen.

## **SERVICE-INTERVALLE**

Einige Wartungs- und Instandhaltungsarbeiten können und sollten vom Besitzer ausgeführt werden und erfordern keine besonderen Werkzeuge oder Kenntnisse, die über die in diesem Handbuch aufgeführten hinausgehen.

Im Folgenden finden Sie Beispiele für die Arten von Service, die Sie selbst durchführen sollten. Alle anderen Service-, Wartungs- und Reparaturarbeiten sollten in einer ordnungsgemäß ausgestatteten Einrichtung von einem qualifizierten Fahrradmechaniker unter Verwendung der vom Hersteller angegebenen korrekten Werkzeuge und Verfahren durchgeführt werden.

- ▶ **Einfahrzeit:** Ihr Fahrrad wird länger halten und besser funktionieren, wenn Sie es einfahren, bevor Sie es in voller Auslastung nutzen. Steuerkabel und Radspeichen können sich dehnen oder „setzen“, wenn ein neues Fahrrad zum ersten Mal benutzt wird und erfordern möglicherweise eine Nachjustierung durch Ihren Händler. Ihr Check der mechanischen Sicherheit hilft Ihnen, einige Dinge zu erkennen, die nachjustiert werden müssen. Aber selbst wenn alles in Ordnung zu sein scheint, ist es am besten, Ihr Fahrrad für eine Kontrolle zum Händler zu bringen. Händler empfehlen normalerweise, dass Sie das Fahrrad alle 30 Tage zur Kontrolle bringen. Eine andere Methode, zu beurteilen, wann eine Kontrolle durchgeführt werden sollte, ist, das Fahrrad nach drei bis fünf Stunden Gelände-Einsatzes oder etwa 10 bis 15 Stunden normalen Straßen- oder gelegentlichem Gelände-Einsatzes vorbeizubringen. Aber wenn Sie denken, dass etwas mit dem Fahrrad nicht stimmt, bringen Sie es gleich zu Ihrem Händler, bevor Sie es wieder fahren.
- ▶ **Vor jeder Fahrt: Mechanischer Sicherheitscheck.**

Nach jeder langen oder intensiveren Fahrt bzw. wenn das Fahrrad Wasser oder Sand ausgesetzt wurde, oder mindestens alle 150 Kilometer: Reinigen Sie das Fahrrad (lesen Sie zuerst die Bedienungsanleitung des Herstellers des Antriebssystems für spezielle Reinigungsanweisungen oder Warnhinweise) und schmieren Sie die Kettenrollen leicht mit einem hochwertigen Fahrradkettenschmiermittel. Wischen Sie überschüssiges Schmiermittel mit einem fusselfreien Tuch ab. Die Schmierung soll sich nach dem Klima richten. Sprechen Sie mit Ihrem Händler über die besten Schmiermittel und die für Ihre Region empfohlene Häufigkeit des Abschmierens.

Nach jeder langen oder intensiven Fahrt bzw. nach 10 bis 20 Stunden Fahrt:

- Betätigen Sie die Vorderradbremse und bewegen Sie das Fahrrad vor und zurück. Fühlt sich alles solide an? Wenn Sie bei jeder Vorwärts- oder Rückwärtsbewegung des Fahrrads einen Schlag verspüren, haben Sie wahrscheinlich einen losen Lenkkopf. Lassen Sie Ihren Händler dies überprüfen.
- Heben Sie das Vorderrad vom Boden ab und schwenken Sie es von einer Seite zur anderen. Fühlt es sich leichtgängig an? Wenn Sie eine Art Reibung oder Rauheit in der Lenkung verspüren, haben Sie möglicherweise einen zu straffen Lenkkopf. Lassen Sie Ihren Händler es überprüfen.
- Greifen Sie ein Pedal und bewegen es auf die Mittellinie des Fahrrads zu und wieder von ihr weg; dann machen Sie dasselbe mit dem anderen Pedal. Fühlt sich etwas lose an? Falls ja, lassen Sie Ihren Händler es überprüfen.
- Schauen Sie sich die Bremsbeläge an. Fangen Sie an, Verschleiß zu zeigen oder nicht direkt auf die Felge zu wirken? Dann ist es an der Zeit, dass der Händler sie einstellt oder ersetzt.
- Kontrollieren Sie sorgfältig die Steuerleitungen und Kabelgehäuse auf Rost, Knickstellen oder sonstige „Ausfransungen“.
- Drücken Sie jedes benachbarte Speichenpaar auf beiden Seiten jedes Rades zwischen Daumen und Zeigefinger zusammen. Fühlen sie sich alle gleich an? Wenn sich Speichen locker anfühlen, lassen Sie das Rad von Ihrem Händler auf Spannung und Formtreue überprüfen.
- Überprüfen Sie die Reifen auf übermäßige Abnutzung, Schnitte oder Risse hin. Wenn Sie sich nicht sicher sind, ob Ihre Reifen abgenutzt oder beschädigt sind, fragen Sie Ihren Händler, der sie bei Bedarf ersetzen kann.

- Überprüfen Sie die Felgen auf übermäßigen Verschleiß, Kratzer, Dellen und Kratzer. Wenden Sie sich an Ihren Händler, wenn Sie Felgenbeschädigungen feststellen.
- Vergewissern Sie sich, dass alle Elemente und Zubehörteile noch sicher sitzen, und ziehen Sie sie gegebenenfalls fest
- Überprüfen Sie den Rahmen, insbesondere im Bereich aller Rohrverbindungen, des Lenkers, der Lenksäule und der Sattelstütze auf tiefe Kratzer, Risse oder Verfärbungen hin. Dies sind Anzeichen von abnutzungsbedingter Materialabnutzung und weisen darauf hin, dass sich ein Teil am Ende seiner Lebensdauer befindet und bald ersetzt werden muss. Siehe auch den Abschnitt „Die Lebensdauer Ihres Fahrrades und seiner Komponenten“.

## **WARNUNG - KLASSE A**

**Wie jedes mechanische Gerät unterliegen auch ein Fahrrad und seine Komponenten Verschleiß und Beanspruchung. Unterschiedliche Materialien und Mechanismen verschleifen oder ermüden durch Belastung mit unterschiedlichen Geschwindigkeiten und haben jeweils eine unterschiedliche Materiallebenserwartung. Wenn die Materiallebenserwartung einer Komponente überschritten wird, kann diese plötzlich und katastrophal versagen, wodurch der Fahrer schwer verletzt oder getötet werden könnte. Kratzer, Risse, Ausfransungen und Verfärbungen sind Anzeichen für einen durch Abnutzung verursachten Verschleiß und zeigen an, dass ein Teil am Ende seiner Nutzungsdauer steht und bald ersetzt werden muss.**

**Bitte lesen Sie unbedingt die Abschnitte „Bestimmungsgemäße Verwendung Ihres Elektrofahrrads“ und „Lebensdauer Ihres Fahrrades und seiner Komponenten“.**

- Nach Bedarf: Wenn einer der Bremshebel den mechanischen Sicherheitscheck nicht besteht (Teil 1.C),



dann fahren Sie bitte nicht mit dem Fahrrad. Lassen Sie Ihren Händler die Bremsen prüfen.

- Wenn sich die Kette nicht sanft und leicht von Gang zu Gang verschiebt, ist das Schaltwerk nicht richtig eingestellt. Suchen Sie Ihren Händler auf.
- Nach jeweils 25 (Gelände) bis 50 (normale Straße) Fahrstunden: Bringen Sie Ihr Fahrrad zu Ihrem Händler für eine vollständige Überprüfung.

## **WENN IHR FAHRRAD EINEN AUFPRALL ERLEIDET**

Informationen zur notwendigen Wartung nach einem Unfall finden Sie im Abschnitt „Die Lebensdauer Ihres Fahrrades und seiner Komponenten“ bzw. „Nach einem Unfall“.

### **WARNUNG**

**Ein Crash oder ein anderer Aufprall kann eine außerordentliche Belastung für die Fahrradkomponenten darstellen, wodurch diese vorzeitig ermüden. Bauteile, die unter Materialabnutzung leiden, können plötzlich und katastrophal ausfallen und zu Kontrollverlust, schweren Verletzungen oder zum Tod führen.**

# ANHANG A

## **BESTIMMUNGSGEMÄSSER GEBRAUCH IHRES ELEKTROFAHRRADES**

Verstehen Sie Ihr Fahrrad und seine bestimmungsgemäße Verwendung. Die Wahl des falschen Fahrrads für Ihren Zweck kann gefährlich sein. Eine falsche Benutzung Ihres Fahrrads ist gefährlich.

Kein Fahrrad ist für sämtliche Zwecke geeignet. Ihr Händler kann Ihnen helfen, die richtigen Werkzeuge auszuwählen und die Grenzen des Fahrrads zu erfahren. Es gibt viele Arten von Elektrofahrrädern und viele Variationen innerhalb jedes Typs.

Es gibt auch Fahrräder, die Funktionen mischen.

Einige sind somit für mehr als einen Zweck geeignet, aber es wird immer Kompromisse geben. Innerhalb jeder Art von Fahrrad kann man Optimierungen für bestimmte Zwecke vornehmen. Besuchen Sie Ihren Fahrradladen und finden Sie jemanden, der sich in dem Bereich auskennt. Mach Sie Ihre Hausaufgaben. Nur kleine Änderungen, wie die Wahl der Reifen, können die Leistung eines Fahrrades für einen bestimmten Zweck verbessern oder verringern.

Nachstehend umreißen wir den Verwendungszweck verschiedener Fahrräder. Die Einsatzbedingungen sind verallgemeinert und entwickeln sich ständig weiter. Besprechen Sie sich mit Ihrem Händler, wie Sie Ihr Fahrrad verwenden möchten.

## MAXIMALES GEWICHT FÜR FAHRRÄDER UND ZUBEHÖR

<b>Fahrräder</b>	<b>Höchstgewicht mit Ladung<sup>1</sup></b>
Nicht klappbare Fahrräder	110 kg
Klappbare Fahrräder	100 kg
Fahrräder mit Carbon-Felgen	100 kg
<b>Zubehör</b>	<b>Maximales Zuladegewicht<sup>2</sup></b>
Gepäckträger (vorne)	10 kg (22 lbs)
Gepäckträger (hinten)	25 kg (55 lbs)

1. Das maximale Zuladegewicht beinhaltet das Gewicht des Fahrers (plus Kleidung, Ausrüstung usw.), eventuell hinzugefügtes Zubehör und eventuell mitgeführte Ladung. Die aufgelisteten Gewichte dienen nur als allgemeine Referenz. Überprüfen Sie die mit Ihrem Fahrrad mitgelieferte Dokumentation hinsichtlich spezifischer Gewichtsgrenzen für Ihr Fahrrad.
2. Das maximale Zuladegewicht umfasst alle angeschlossenen Akkus, auch wenn sie in das Gestell integriert sind. Überprüfen Sie stets, ob das vom Hersteller empfohlene Gewicht auf dem Gestell selbst oder in einer separaten Dokumentation angegeben ist und überschreiten Sie diese Empfehlung nicht.
3. Sofern nicht anders angegeben, überprüfen Sie die Anweisungen des Fahrrad- und Radherstellers.

# HOCHLEISTUNGSSTRASSE



## FAHRBEDINGUNGEN 1

Fahrräder für das Fahren auf festen Oberflächen, auf welcher die Reifen nicht den Bodenkontakt verlieren.

**BESTIMMUNGSGEMÄSS:** Nur auf festen Straßen fahren.

**NICHT BESTIMMUNGSGEMÄSS:** Off-Road, Querfeldeinfahren oder Touren mit Gepäckträgern.

**KOMBINATIONSLÖSUNG:** Der Materialeinsatz ist so optimiert, dass er sowohl geringes Gewicht als auch eine spezifische Leistung bietet. Sie müssen sich darüber bewusst sein, dass (1) diese Art von Fahrrädern einem Rennfahrer oder Leistungssportler einen Leistungsvorteil bei einer relativ kurzen Produktlebensdauer geben sollen, (2) ein weniger intensiver Fahrer wird ein längeres Materialleben seines Rahmens genießen können, (3) Sie geben geringem Gewicht (kürzere Lebensdauer) den Vorzug gegenüber mehr Rahmengewicht und einer längeren Lebensdauer des Rahmens, (4) Sie entscheiden sich für ein geringeres Gewicht gegenüber widerstandsfähigeren und robusteren Rahmen, die mehr wiegen. Alle Rahmen, die sehr leicht sind, müssen regelmäßig überprüft werden. Diese Rahmen sind im Falle eines Unfalls wahrscheinlich beschädigt oder zerbrochen. Sie sind nicht dafür ausgelegt, zweckentfremdet zu werden oder ein besonders robustes Arbeitsgerät zu sein. Sehen Sie auch im Abschnitt „Bestimmungsgemäßer Gebrauch Ihres Elektrofahrrades“ nach.

# ALLGEMEINES FAHREN



## FAHRBEDINGUNGEN 2

Fahrräder, die für die Fahrbedingungen 1 entwickelt wurden, plus glatte Schotterstraßen und verbesserte Pfade mit moderaten Steigungen, bei denen die Reifen nicht den Bodenkontakt verlieren.

**BESTIMMUNGSGEMÄSS:** Für gepflasterte Straßen, Schotter- oder Feldwege, die in gutem Zustand sind und Radwege.

**NICHT BESTIMMUNGSGEMÄSS:** Gebrauch im Gelände, als Mountainbike oder für jede Art von Sprung. Einige dieser Fahrräder haben Federungs-Elemente, aber diese Funktionen wurden entwickelt, um den Komfort und nicht etwa die Geländegängigkeit zu erhöhen. Einige haben relativ breite Reifen, die gut für Schotter- oder Feldwege geeignet sind. Andere kommen mit relativ schmalen Reifen, die am besten geeignet sind, schneller auf dem Asphalt zu fahren. Wenn Sie auf Schotter- oder Feldwegen fahren, schwerere Lasten tragen oder mehr Reifenhaltbarkeit wünschen, sprechen Sie mit Ihrem Händler über breitere Reifen.

# QUERFELDEIN, MARATHON, HARDTAILS

## FAHRBEDINGUNGEN 3

Fahrräder, die für die Fahrbedingungen 1 und 2 sowie für raue Pfade, kleine Hindernisse und sanfte technische Anforderungen ausgelegt sind, einschließlich Bereiche, in denen der Kontakt des Reifens mit dem Boden vorübergehend verloren gehen kann. KEINE Sprünge. Alle Mountainbikes

ohne Hinterradfederung entsprechen den Fahrbedingungen 3, ebenso wie auch einige leichte Hinterradfederungsmodelle.

**BESTIMMUNGSGEMÄSS:** Für Querfeldein-Rennen und Rennen, die von leichtem über mittleres Terrain bis hin zu schwer fahrbar Terrain reichen (z. B. hügelig mit kleinen Hindernissen wie Wurzeln, Felsen, lockeren Oberflächen und Bodenverfestigungen und Vertiefungen). Querfeldein- und Marathon-Ausrüstung (Reifen, Stoßdämpfer, Rahmen, Antriebsstränge) sind leichtgewichtig und begünstigen eine schnelle Geschwindigkeit gegenüber brachialer Kraft. Der Federweg ist relativ kurz, da sich das Fahrrad schnell am Boden bewegen soll.

**NICHT BESTIMMUNGSGEMÄSS:** Extremes Freeriding, extreme Abfahrten, Dirt Jumping, Slalomfahren oder sehr aggressives bzw. extremes Fahren. Nicht Sprünge in der Luft mit harter Landung und durch Hindernisse zu hämmern.

**KOMBINATIONSLÖSUNG:** Querfeldein-Bikes sind leichter, schneller bergauf zu fahren und flinker als All-Mountain-Bikes. Querfeldein- und Marathon Bikes bieten eine gewisse Robustheit, um die Effizienz der Pedale und die Geschwindigkeit bergauf zu verbessern.

## ALL-MOUNTAIN



### FAHRBEDINGUNGEN 4

Fahrräder für die Fahrbedingungen 1, 2 und 3 sowie für raue technische Einsätze, mittelgroße Hindernisse und kleine Sprünge.

**BESTIMMUNGSGEMÄSS:** Für Trail- und Bergauffahrten. All-Mountain-Fahrräder sind: (1) schwerer als Querfeldein-Bikes, aber nicht so schwer wie Freeride-Bikes, (2) leichter

und wendiger als Freeride-Bikes, (3) schwerer und haben mehr Federweg als ein Querfeldein-Bike - sie dürfen in schwierigem Gelände, über größere Hindernisse und moderate Sprünge fahren, (4) haben einen mittelgroßen Federweg und verwenden Komponenten, die für gemischte Einsatzzwecke geeignet sind, (5) decken einen ziemlich großen Anwendungsbereich ab und unter ihnen sind Modelle, die mehr oder weniger für starke Beanspruchung ausgelegt sind. Sprechen Sie mit Ihrem Händler über Ihre Bedürfnisse und diese Modelle.

**NICHT BESTIMMUNGSGEMÄSS:** Gebrauch in extremen Formen des Springens / Fahrens, wie z. B. sogenanntes Hardcore Mountain, Freeriding, Downhill, North Shore, Dirt Jumping, Hucking usw. Keine großen Absprünge, Sprünge oder Starts von Holzkonstruktionen, Böschungen etc. aus, die einen langen Federweg oder Bauteile für starke Beanspruchung erfordern. Ebenso keine Sprünge in der Luft mit harter Landung und durch Hindernisse zu hämmern.

**KOMBINATIONSLÖSUNG:** All-Mountain-Bikes sind robuster als Querfeldein-Fahrräder, um in schwierigerem Gelände zu fahren. All-Mountain-Bikes haben ein höheres Gewicht und sind schwerer bergauf zu fahren als Querfeldein-Bikes. All-Mountain Bikes sind vom geringeren Gewicht, wendiger und leichter bergauf zu fahren als Freeride-Bikes. All-Mountain Bikes sind nicht so robust wie Freeride-Bikes und dürfen nicht für extremere Fahr- und Geländebedingungen verwendet werden.



## **SCHWERKRAFT, FREERIDE UND DOWNHILL**

### **FAHRBEDINGUNGEN 5**

Fahrräder, die zum Springen, Huckepackfahren, für hohe Geschwindigkeiten oder aggressives Fahren auf raueren Oberflächen oder zur Landung auf flachem Boden entwickelt wurden. Diese Art des Fahrens ist jedoch extrem gefährlich und bringt unvorhersehbare Kräfte auf ein Fahrrad, die den Rahmen, die Gabel oder sonstige Teile

überlasten können. Wenn Sie sich für ein Gelände der Fahrbedingungsklasse 5 entscheiden, sollten Sie entsprechende Sicherheitsvorkehrungen treffen, wie z. B. häufigere Fahrradinspektionen und den Austausch von Ausrüstung. Auch sollten sie umfassende Sicherheitsausrüstung wie einen Integralhelm, Polster und Körperschutz tragen.

Bestimmungsgemäß: Fahren in schwierigstem Gelände, das nur sehr erfahrene Fahrer versuchen sollten.

Gravity, Freeride und Downhill sind englische Begriffe, die Hardcore Mountain, North Shore, Slopestyle beschreiben. Bei all diesen handelt es sich jedenfalls um „extremes“ Fahren, und die Begriffe, die es beschreiben sollen, entwickeln sich ständig weiter.

Gravity-, Freeride- und Downhill-Fahrräder sind: (1) schwerer und haben mehr Federweg als All-Mountain-Bikes, so dass sie in schwierigem Gelände, über größere Hindernisse und größere Sprünge fahren können, (2) haben die längsten Federwege und verwenden Komponenten, die für den harten Einsatzzweck bestimmt sind. Gleichwohl gibt es keine Garantie, dass extremes Fahren ein Freeride-Bike nicht schädigt.

Das Gelände und die Fahrweise, für die Freeride-Bikes ausgelegt sind, ist von Natur aus gefährlich. Auch die angemessene Ausrüstung wie bei einem Freeride-Bike ändert diese Realität nicht. Bei dieser Art des Fahrens kann ein schlechtes Urteilsvermögen, Pech oder eine Fahrt jenseits Ihrer Möglichkeiten leicht zu einem Unfall führen, bei dem Sie schwer verletzt, gelähmt oder getötet werden könnten.

NICHT BESTIMMUNGSGEMÄSS: Die Verwendung als Ausrede, um alles auszuprobieren. Lesen Sie den Abschnitt „Extremes, Stunt- oder Wettkampf-Fahren“.

KOMBINATIONSLÖSUNG: Freeride-Bikes sind robuster als All-Mountain-Bikes, für Fahren in schwierigerem Gelände. Freeride Bikes haben ein höheres Gewicht und sind schwerer bergauf zu fahren als All-Mountain Bikes.

## **ANHANG B**



# **DIE LEBENSDAUER IHRES FAHRRADES UND SEINER KOMPONENTEN**

## **WARNUNG**

Eine häufige Inspektion Ihres Fahrrads ist wichtig für Ihre eigene Sicherheit. Führen Sie vor jeder Fahrt die mechanische Sicherheitsüberprüfung dieses Handbuchs durch.

Eine regelmäßige, detailliertere Inspektion Ihres Fahrrads ist wichtig. Wie oft diese detailliertere Prüfung erforderlich ist, hängt von Ihnen ab.

Sie, der Fahrer/Besitzer, haben die Kontrolle und wissen, wie oft Sie Ihr Fahrrad benutzen, wie intensiv Sie es benutzen und wo Sie es benutzen. Da Ihr Händler Ihre Verwendung nicht wissen kann, müssen Sie dafür Verantwortung übernehmen, dass Sie Ihr Fahrrad regelmäßig zur Inspektion und Wartung zu Ihrem Händler bringen. Ihr Händler wird Ihnen helfen, zu entscheiden, welche Häufigkeit der Inspektion und Wartung angemessen ist so wie und wo Sie Ihr Fahrrad verwenden.

Zu Ihrer Sicherheit, Ihrem Verständnis und der Kommunikation mit Ihrem Händler bitten wir Sie, diesen Anhang vollständig zu lesen. Die Materialien, aus denen Ihr Fahrrad gefertigt wird, geben vor, wie und wie häufig es geprüft werden sollte.

Ein Ignorieren dieser WARNUNG kann zu Schäden an Rahmen, Gabel oder anderen Komponenten führen, was schwere oder gar tödliche Verletzungen bedingen könnte.

## **METALLE VERSTEHEN**

Stahl ist das traditionelle Material für Fahrradrahmen. Es hat gute Eigenschaften, aber in Hochleistungsfahrrädern wurde Stahl weitgehend durch Aluminium und in gewissem Umfang Titan ersetzt. Der Hauptfaktor, der diese Veränderung antreibt, ist der Trend zu leichteren Fahrrädern.

## EIGENSCHAFTEN VON METALLEN

Bitte haben Sie Verständnis dafür, dass es keine einfache Aussage darüber geben kann, welche die Verwendung verschiedener Metalle für Fahrräder charakterisiert. Was feststeht ist, dass die Tatsache, wie das gewählte Metall angewandt wird, viel wichtiger ist als das Material selbst. Man muss die Art und Weise betrachten, in der das Fahrrad entworfen, getestet, hergestellt und unterstützt wird, zusammen mit den Eigenschaften des Metalls, anstatt eine simple Antwort zu suchen.

Metalle variieren stark in ihrer Korrosionsbeständigkeit. Stahl muss geschützt werden, ansonsten greift Rost ihn an. Aluminium und Titan entwickeln schnell einen Oxidfilm, der das Metall vor weiterer Korrosion schützt. Beide sind daher ziemlich korrosionsbeständig. Aluminium ist nicht perfekt korrosionsbeständig und es muss besondere Vorsicht angewendet werden, wenn es mit anderen Metallen in Kontakt kommt und zu einer galvanische Korrosion kommen kann.

Metalle sind vergleichsweise duktil, d. h. geschmeidig. Duktil bedeutet Biegen, Beulen und Dehnen bevor das Material bricht. Allgemein gesagt, ist Stahl von den gebräuchlichsten Fahrradrahmenbaustoffen der geschmeidigste und Titan ist weniger geschmeidig, gefolgt von Aluminium.

Metalle variieren in der Dichte. Dichte bedeutet das Gewicht pro Materialeinheit. Stahl wiegt 7,8 Gramm/cm<sup>3</sup> (Gramm pro Kubikzentimeter), Titan 4,5 Gramm/cm<sup>3</sup>, Aluminium 2,75 Gramm/cm<sup>3</sup>. Vergleichen Sie diese Zahlen mit Carbonfaser-Komposit mit nur 1,45 Gramm/cm<sup>3</sup>.

Metalle unterliegen der Materialabnutzung. Nach vielen Verwendungszyklen werden Metalle bei ausreichend hohen Lasten schließlich Risse entwickeln, die zum Versagen führen. Es ist sehr wichtig, dass Sie nachstehend über die Grundlagen der Materialabnutzung lesen.

## WONACH SIE AUSSCHAU HALTEN SOLLTEN

<p>▶ <b>SOBALD IRGENDWO EIN RISS BEGINNT, KANN ER WACHSEN, UND ZWAR SCHNELL WACHSEN.</b> Stellen Sie sich den Riss als einen Weg zum Ausfall des Materials vor. Dies bedeutet, dass jeder Riss potenziell gefährlich ist und noch gefährlicher wird.</p>	<p>EINFACHE REGEL 1: Wenn Sie einen Riss finden, ersetzen Sie das Teil.</p>
<p>▶ <b>KORROSION BESCHLEUNIGT SCHÄDEN.</b> Risse wachsen schneller, wenn sie sich in einer korrosiven Umgebung (Nässe, Regen, Sonneneinstrahlung, Dreck) befinden. Stellen Sie sich die Korrosion als weitere Schwächung und Ausdehnung des Risses vor</p>	<p>EINFACHE REGEL 2: Reinigen Sie Ihr Fahrrad, schmieren Sie Ihr Fahrrad, schützen Sie Ihr Fahrrad vor Salz, und entfernen Sie etwaiges Salz so schnell wie möglich.</p>
<p>▶ <b>FLECKEN UND VERFÄRBUNGEN KÖNNEN IN DER NÄHE EINES RISSES AUFTRETEN.</b> Eine solche Verfärbung kann ein Warnsignal dafür sein, dass ein Riss vorhanden ist.</p>	<p>EINFACHE REGEL 3: Inspizieren und untersuchen Sie jede Verfärbung, um zu sehen, ob sie mit einem Riss in Zusammenhang steht.</p>

<p>▶ SIGNIFIKANTE KRATZER, RILLEN, DELLEN ODER KERBEN SCHAFFEN EINEN STARTPUNKT FÜR RISSBILDUNG. Stellen Sie sich diese Stellen als Brennpunkt der Beanspruchung vor. (Ingenieure nennen solche Bereiche "Stress-Risers"; Bereiche, in denen die Belastung erhöht ist). Vielleicht haben Sie mal gesehen, wie Glas geschnitten wird? Erinnern Sie sich daran, wie das Glas geritzt wurde und dann auf der eingekerbten Linie brach.</p>	<p>EINFACHE REGEL 4: Zerkratzen, schneiden oder kerben Sie Oberflächen nicht. Wenn es trotzdem passiert ist, beobachten Sie diesen Bereich regelmäßig oder ersetzen Sie das Teil.</p>
<p>▶ EINIGE RISSE (vor allem größere) KÖNNEN WÄHREND DER FAHRT GERÄUSCHE VERURSACHEN. Stellen Sie sich ein solches Geräusch als ernstes Warnsignal vor. Beachten Sie, dass ein gut gepflegtes Fahrrad sehr leise ohne Quietschen oder ähnliche Geräusche.</p>	<p>EINFACHE REGEL 5: Untersuchen und Finden der Quelle von Geräuscentwicklung. Es ist eventuell kein Riss, aber was auch immer das Geräusch verursacht, sollte sofort behoben werden.</p>

# ANHANG C

## ANZUGSMOMENTSPEZIFIKATIONEN FÜR BEFESTIGUNGSELEMENTE

Das korrekte Anzugsdrehmoment von Schraubverbindungen ist sehr wichtig für Ihre Sicherheit. Ziehen Sie die Befestigungselemente immer mit dem korrekten Drehmoment an. Zu fest angezogene Schrauben könnten sich dehnen und verformen. Zu lose Schrauben könnten sich bewegen und Materialabnutzung erleiden. Jeder Fehler kann zu einem plötzlichen Versagen der Schraube führen.

Verwenden Sie immer einen korrekt kalibrierten Drehmomentschlüssel, um wichtige Befestigungselemente an Ihrem Fahrrad festzuziehen. Befolgen Sie die Anweisungen des Herstellers des Drehmomentschlüssels bezüglich dessen korrekter Handhabung, um genaue Ergebnisse zu erzielen.

Im Falle einer Unstimmigkeit zwischen den Anweisungen in diesem Handbuch und den Informationen eines Bauteilherstellers, wenden Sie sich zwecks Klärung an Ihren Händler oder an den Kundendienst des Herstellers.

BAUTEIL	EMPFOHLENER DREHMOMENTWERT	
	IN-LB	NM
<b>Steuersatz, Lenker, Sitzfläche</b>		
Sitzbefestigungsschraube (Sitzschienenverbinder)	174–347	19.7–39.2
Lenksäulen-Klemmschrauben (2)	174–260	19.7–29.4
Lenksäulen (Verbinder-) Schraube - Pinole für Gewinde-Steuersatz	174–260	19.7–29.4

BAUTEIL	EMPFOHLENER DREHMOMENTWERT	
	IN-LB	NM
Gewinde-Kontermutter für Steuersatz	130–150	14.7–16.9
Gewindefreie Klemmschrauben für Lenksäule	120–144	13.6–16.3
<b>Kurbelgarnitur, Innenlager, Pedalbereich</b>		
Kettenblattschraube (Aluminium)	44–88	5.0–9.9
Kettenblattschraube (Stahl)	70–95	7.9–10.7
Kurbelbolzen	305–391	34.5–44.2
Pedal (an Kurbel)	307–350	34.7–39.5
<b>Schaltwerk, Schalthebelbereich</b>		
Kabelklemme für vorderes Schaltwerk	44–60	5.0–6.8
Klemmbefestigung für vorderes Schaltwerk	44–60	5.0–6.8
Kabelklemmen-Schraube für rückwärtiges Schaltwerk	35–45	4.0–5.1
Befestigungsschraube für rückwärtiges Schaltwerk	70–86	7.9–9.7
Schalthebel (MTB Daumen-Typ)	22–26	2.5–2.9
Schalthebel (SRAM "Griff-Schalter"-Typ)	17	1.9
<b>Träger-Bereich</b>		
Träger an Rahmen (6mm-Bolzen)	88.5	10
Rad-Bereich		

BAUTEIL	EMPFOHLENER DREHMOMENTWERT	
	IN-LB	NM
Radachsmuttern an Rahmen/Gabel	360–390	29.4–44.1
<b>Bremsen</b>		
Bremszug-Klemmschraube (linearer Zug)	53–69	6.0–7.8
Bremssattel (linearer Zug) zu Rahmen/Gabel	45–60	5.1–6.8
Bremshebel (MTB-Typ) am Lenker	53–69	6.0–7.8
Bremsbelag an Bremssattel	50–70	5.6–7.9
Bremssattel (Scheibe) an Rahmen/Gabel	60–90	6.8–10.2
Scheibenrotor an Nabe	35–55	4.0–6.2

# ANHANG D

## AKKULADEGERÄT

### AKKU AUFLADEN

1. Schließen Sie das Ladegerät an den Akku an (Ladekabel).
2. Stecken Sie den Stecker des Ladegeräts in die Steckdose (Netzkabel).
3. Das Ladegerät beginnt mit dem Laden der Batterie. Einzelheiten finden Sie in der nachstehenden Tabelle „Ladeanzeige-LED“.

### NACH DEM LADEN ...

1. Ziehen Sie das Netzkabel von der Wandsteckdose oder von der Rückseite des Ladegeräts ab.
2. Trennen Sie das Ladekabel vom Akku.

Wenn das Ladegerät an die Wandsteckdose angeschlossen wird, bevor es an die Batterie angeschlossen wird, kann es die Batterie in dieser Reihenfolge nicht erkennen und lädt nicht.



## LADEANZEIGE LED

LED	STATUS	BEDEUTUNG
Gelb blinkend	Vorladung	Das Ladegerät bereitet die Batterie vor.
Stetig gelb	CC-Modus	Laden mit konstantem Strom (4A).
Grün blinkend	CV-Modus	Laden mit konstanter Spannung (Akku ist ~ 80% voll).
Steig grün	Ladevorgang vollendet	Die Batterie ist vollständig geladen.
Rot blinkend	Unnormal	Die Batterie wird nicht richtig erfasst.

## FEHLERBEHEBUNG

LED-Anzeige ...	LÖSUNG
Leuchtet nicht	Stellen Sie sicher, dass Ihre Steckdose funktioniert. Überprüfen Sie das Netzkabel des Ladegeräts. Wenn das Ladegerät immer noch nicht funktioniert, muss es möglicherweise repariert oder ersetzt werden. Versuchen Sie nicht, das Ladegerät selbst zu öffnen. Selbst wenn das Ladegerät nicht angeschlossen ist, könnten Sie trotzdem durch einen elektrischen Schlag verletzt werden.

LED-Anzeige ...	LÖSUNG
Blinkt rot	Stellen Sie sicher, dass Ihre Wandsteckdose funktioniert. Überprüfen Sie das Netzkabel des Ladegeräts. Wenn das Ladegerät immer noch nicht funktioniert, muss es möglicherweise repariert oder ersetzt werden. Versuchen Sie nicht, das Ladegerät selbst zu öffnen. Selbst wenn das Ladegerät nicht angeschlossen ist, könnten Sie trotzdem durch einen elektrischen Schlag verletzt werden.
Blinkt orange	Stellen Sie sicher, dass das Ladegerät vollständig an die Batterie angeschlossen ist. Trennen Sie das Ladegerät von der Wandsteckdose und von der Batterie. Warten Sie etwa 10 Sekunden und schließen Sie dann die Batterie und anschließend die Steckdose wieder an. Wenn die Anzeige-LED immer noch rot blinkt, liegt möglicherweise ein Problem mit der Batterie oder dem Ladegerät vor.
Blinkt orange, leuchtet dann sofort anhaltend grün	Die Batteriespannung ist niedrig, und das Ladegerät versucht, es mit einer geringen Stromstärke auf normale Spannung zu bringen. Lassen Sie das Ladegerät an die Batterie angeschlossen. Wenn die Anzeige nach einigen Stunden immer noch orange blinkt, ist die Batterie eventuell schwerwiegend beschädigt.

## **VORSICHT - KLASSE A**

Ausschließlich zur Nutzung im Innenbereich.

Laden Sie nur Lithium-Ionen-Akkus auf.

## **WARNUNG - KLASSE A**

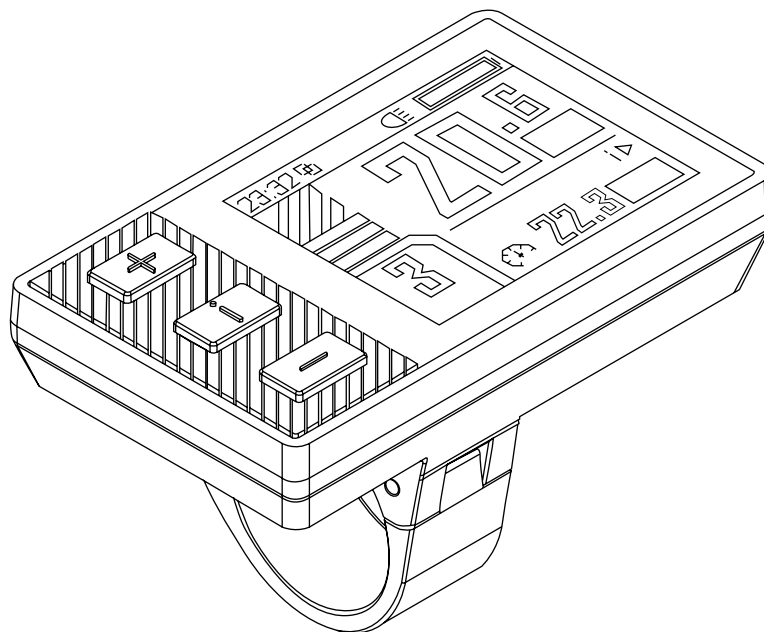
In einem gut belüfteten Bereich aufladen. Von offenen Flammen und Funken fernhalten.

Weitere Informationen finden Sie unter „Batteriepflege und Sicherheit“.

# DAS E-BIKE DISPLAY - BC-18 MODEL

## PRODUKTNAME UND MODELL

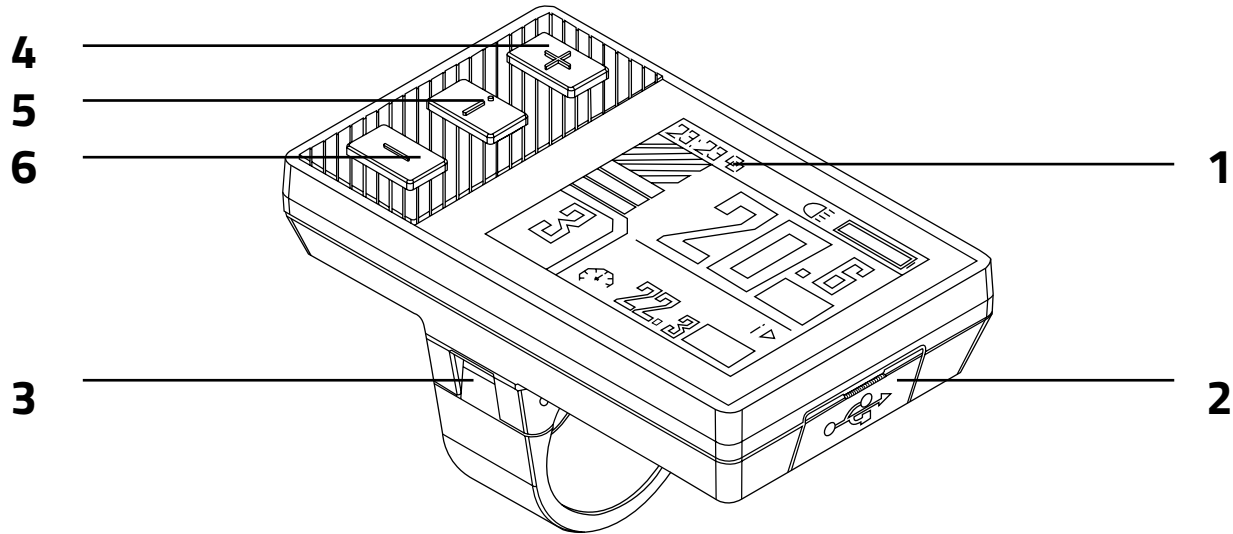
Intelligentes B-Cockpit des E-Bike; Modell: BC-18 Model



# WICHTIGE INFORMATIONEN ZUM SICHEREN BETRIEB

1. Schalten Sie die Hauptstromversorgung des E-Bikes aus, bevor Sie das HMI ein- oder ausstecken, ansonsten kann es zu dauerhaften elektrischen Schäden am HMI und am E-Bike kommen.
2. Ziehen Sie die Schrauben beim Anbringen des Bediengeräts am E-Bike nicht zu fest an. Ein Drehmoment von 0,2 Nm reicht aus, um das Bediengerät zuverlässig am Lenker zu befestigen. Wenn die Schrauben zu fest angezogen werden, kann das HMI beschädigt werden.
3. Tauchen Sie das Gerät nicht in Wasser und reinigen Sie es nicht unter dem Wasserstrahl. Verwenden Sie ein weiches, mäßig feuchtes Tuch. Verwenden Sie keine Reinigungsmittel.
4. Wenn der USB-Anschluss freiliegt, besteht kein Wasserschutz. Bei Fahren im Regen darf kein externes Gerät angeschlossen sein und die USB-Kappe muss komplett geschlossen und versiegelt sein.
5. Entsorgen Sie die HMI oder andere E-Bike-Komponenten nicht im Hausmüll. Befolgen Sie die örtlichen Vorschriften und sorgen Sie für eine umweltgerechte Entsorgung.
6. Schäden / Fehlfunktionen, die durch unsachgemäße Installation oder Verwendung verursacht wurden, sind durch den Kundendienst nicht abgedeckt.

# DISPLAY-BESCHREIBUNG



1. 1 TFT-Farbdisplay mit 160 x 128 Zoll und 77 Zoll
2. USB-Anschluss mit Schutzkappe
3. Montagehalterung
4. Taste „+“
5. Funktionstaste „i“
6. Taste „-“

# SPEZIFIKATIONEN

## Batterieladegerät

Modell: Fy-4202000

Eingang: 100-240V- 50/60Hz 2.5 A

Ausgang: 42.0V == 2.0A

Hersteller:

Shenzhen Fuyuandian Power Co., Ltd

A, Floor 8, Bldg. A9, Tianrui Industrial Park, No. 35, Fuyuan 1st Road, Xinhe Community, Fuyong Street, Baoan Dist., Shenzhen, Guangdong, China

## Batterie (14.4 AH)

Modell: 10S5P

Typ: Li-ion

Spannung: In 42V/ Out 36V; 14.4 AH, 518.4Wh

Hersteller: LN Energy Technology CO., Ltd.

Adresse: 301 and 302, Block 11, Phase II, Tianfulai Internatiol Industrial city, No 37, Changbao West Roadm Rongli Community, Ronggui Street, Shunde District, Foshan City, Guangdong Province, China

## Batterie (16 AH)

Modell: 10S5P

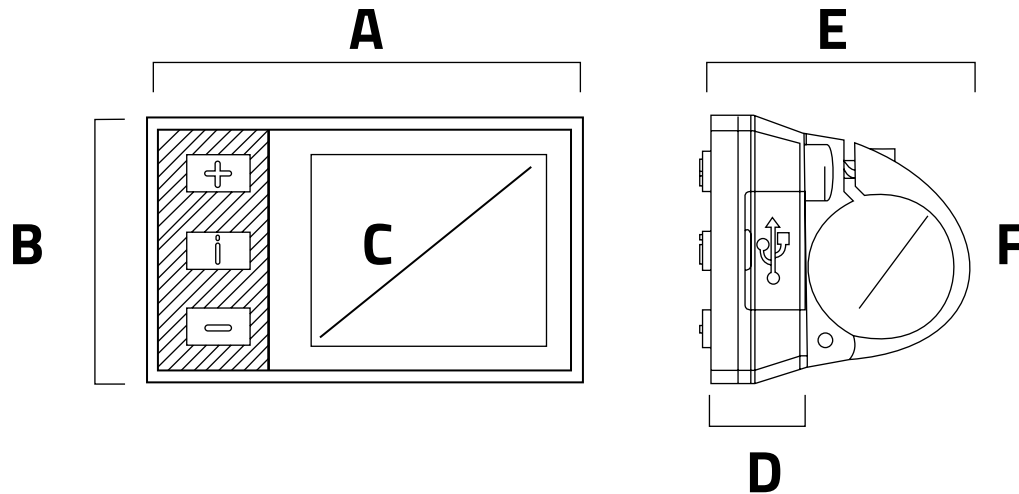
Typ: Li-ion

Spannung: Input 42V/ Output 36V; 16 AH, 576Wh

Hersteller: LN Energy Technology CO., Ltd.

Adresse: 301 and 302, Block 11, Phase II, Tianfulai Internatiol Industrial city, No 37, Changbao West Roadm Rongli Community, Ronggui Street, Shunde District, Foshan City, Guangdong Province, China

# ABMESSUNGEN UND MERKMALE





## GEHÄUSEDATEN

<b>Display</b>	160x128 Farb TFT LCD
<b>Nennspannung</b>	24 / 36 / 48 VDC
<b>Unterstützte Modi</b>	0 - N mit Schiebehilfe
<b>Bussystem</b>	UART / CAN
<b>Konnektivität</b>	Bluetooth*
<b>Anschluss</b>	USB x1

## FUNKTIONEN DER SCHALTFLÄCHEN

<b>Anzahl der Tasten</b>	3
<b>Tastenfunktionen</b>	+ / - / i

\* verfügbar für CD-18S

## MASSE

<b>Maß A</b>	67 mm
<b>Maß B</b>	40 mm
<b>Maß C</b>	1,77 Zoll
<b>Maß D</b>	14 mm
<b>Maß E</b>	39 mm
<b>Maß F</b>	22,2 mm

## FUNKTIONEN DER SCHALTFLÄCHEN

<b>Anzahl der Tasten</b>	3
<b>Tastenfunktionen</b>	+ / - / i

## ANZEIGEN AUF DISPLAY

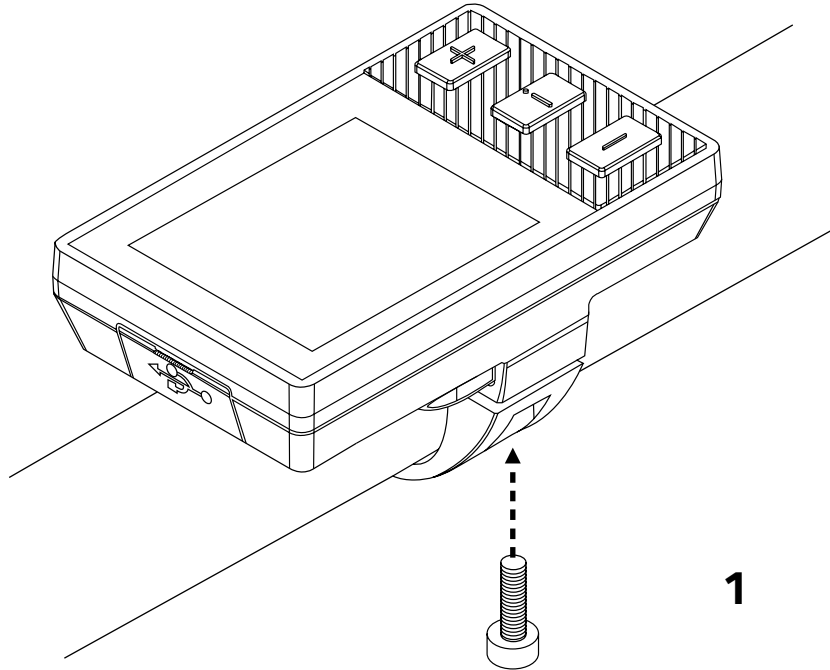
<b>Echtzeitgeschwindigkeit</b>	Ja
<b>Echtzeit-Motorleistung</b>	digital und grafisch
<b>Batteriestand</b>	grafisch
<b>Trittfrequenz</b>	Ja
<b>Höchstgeschwindigkeit</b>	Ja
<b>Durchschn. Geschwindigkeit</b>	Ja
<b>Einfache Reisedauer</b>	Ja
<b>Einzelfahrtentfernung</b>	Ja (zurücksetzbar)
<b>Gesamtentfernung</b>	Ja
<b>Kalorienverbrauch</b>	Ja
<b>Anrufbenachrichtigung</b>	Ja
<b>Wartungsbenachrichtigung</b>	Optional
<b>Leuchtanzeige</b>	Ja
<b>Fehlercode</b>	Ja
<b>Setup-Menü</b>	Ja

## KONFORMITÄTEN

<b>IP-Level</b>	IPX5 (USB Klappe geschlossen)
<b>Zertifizierung</b>	CE / EN15194 / RoHS

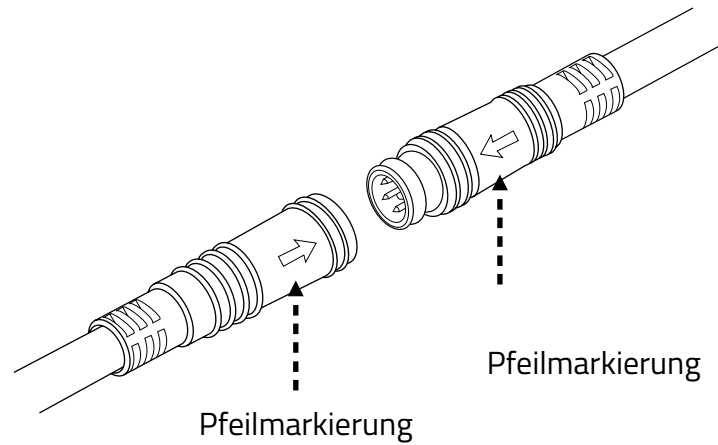
# INSTALLATION

## SO INSTALLIEREN SIE DAS BC 18-GERÄT



1. Befestigen Sie die Halterung mit der M3-Innensechskantschraube **1** an der linken Seite des Lenkers.  
**Anzugsmoment: 0.2 Nm.** Nicht zu fest anziehen, da sonst das Bediengerät beschädigt werden kann.

## KABELANSCHLUSS



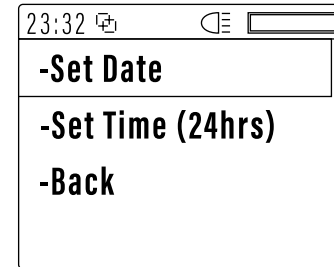
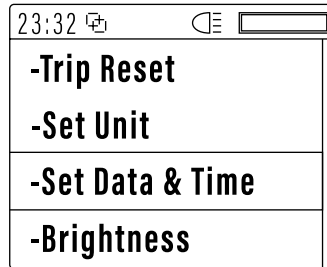
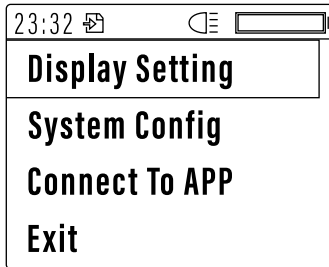
1. Verbinden Sie die Kabel des B-COCKPIt mit dem E-Bike-Controller, indem Sie die Kabel an den 2 Pfeilmarkierungen verbinden.

# ALLGEMEINER BETRIEB

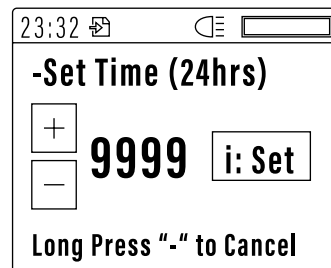
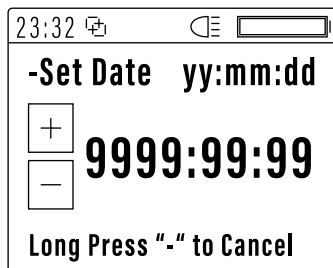
## INBETRIEBNAHME

### SYSTEMZEIT FESTLEGEN

1. Halten Sie „+“ und „-“ gleichzeitig 2 Sekunden lang gedrückt, um das Systemmenü aufzurufen.
2. Navigieren Sie mit „+“ / „-“ zur Zeile „Display Setting“ und drücken Sie die Taste „i“.
3. Wählen Sie „Set Date & Time“ (Datum und Uhrzeit einstellen) und folgen Sie den Anweisungen auf dieselbe Weise.



4. Verwenden Sie auf jeder Seite „+“ und „-“, um die Parameter einzustellen.
5. Die eingestellten Parameter werden als blinkende Zahlen angezeigt.
6. Wenn Sie fertig sind, drücken Sie „i“, um mit dem nächsten Parameter fortzufahren, bis alle Parameter eingestellt sind.

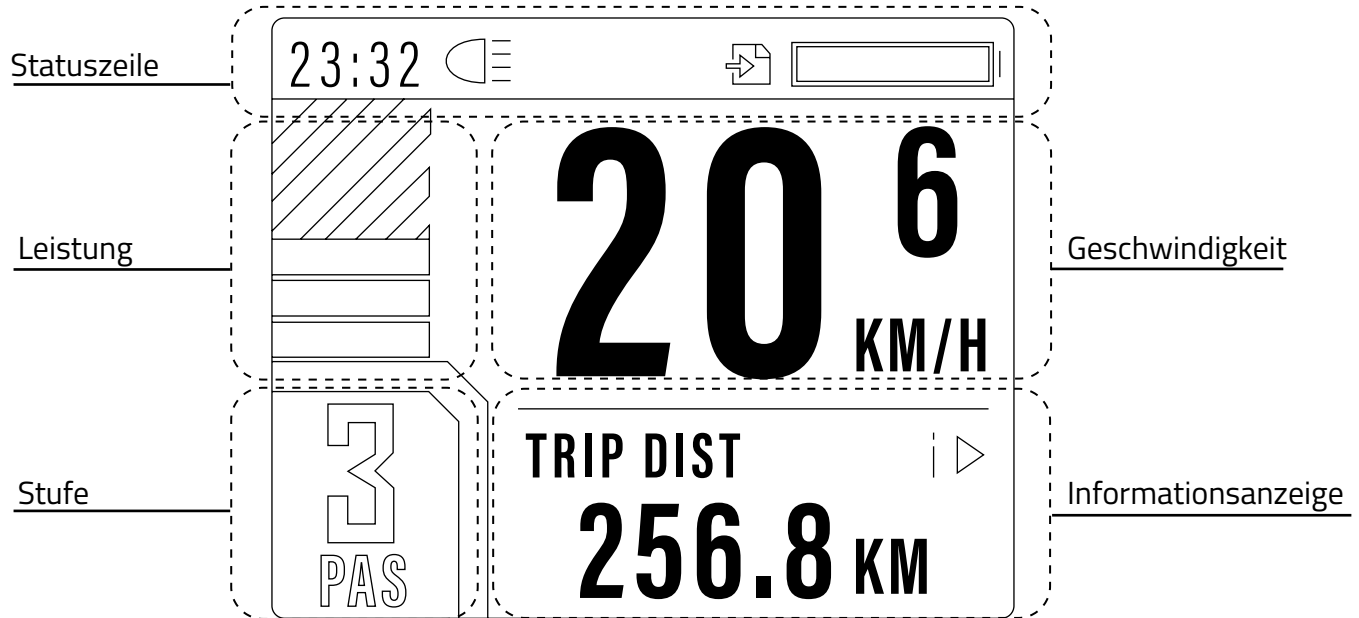


*\* Das manuelle Einstellen von Datum und Uhrzeit ist nicht erforderlich, wenn das B-COCKPiT mit der Bikewise APP gekoppelt werden soll. Mit Bikewise APP werden die Daten wie die Systemzeit von B-COCKPiT automatisch mit dem Mobiltelefon des Benutzers synchronisiert.*

# TASTENFUNKTIONEN

# MESSGERÄTE-SCHNITTSTELLE

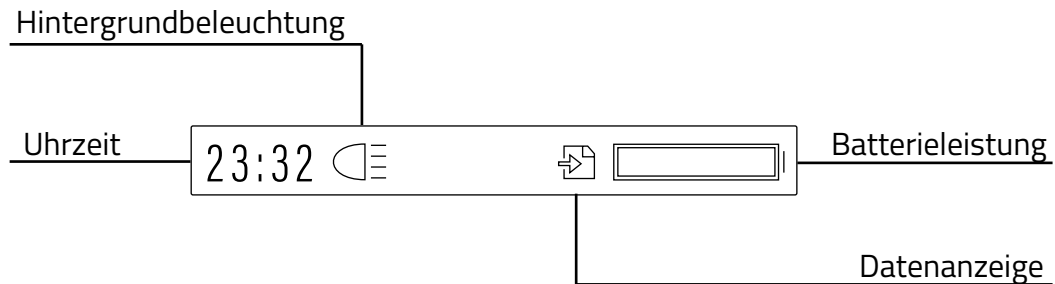
Die Messgeräte-Schnittstelle ist die Standardschnittstelle von B-COCKPiT.



## Messgeräte-Schnittstelle

\*Der „Informationsbereich“ des Displays zeigt verschiedene Informationen.



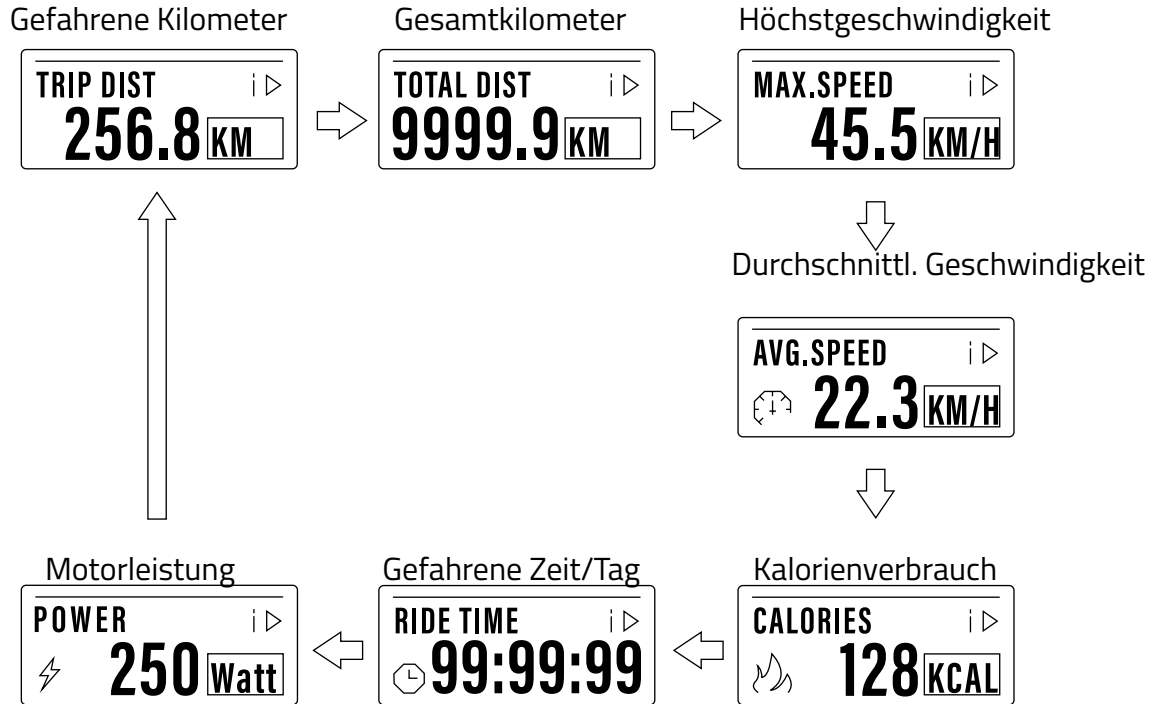


## Die Statusleiste

Alle Schnittstellen haben eine gemeinsame Statusleiste, die Anruftenachrichtigung wird über die Bikewise App aktiviert. Die "Datenanzeige" ist nur beim Modell S verfügbar. Es wird angezeigt, wenn das HMI Fahrdaten in seinem eigenen Speicher hat und bereit ist, mit der Bikewise App synchronisiert zu werden.

## INFO ANZEIGENBEREICH

Drücken Sie auf der Display-Oberfläche kurz die Taste "i", um durch die verschiedenen Fahr- und E-Bike-Informationen zu blättern.



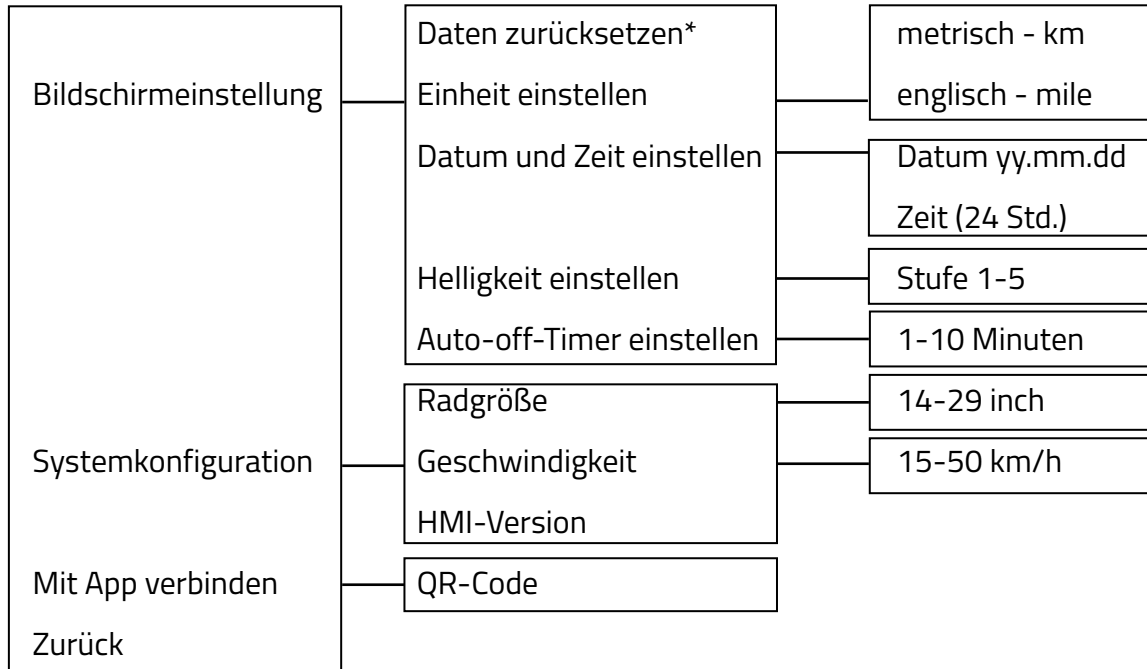
Die Fahrzeit wird angehalten, wenn sich das E-Bike nicht bewegt.

Die Fahrzeit sowie der Kalorienverbrauch werden jeden Tag um 00:00 Uhr zurückgesetzt.

# MENÜOBERFLÄCHE

Halten Sie auf dem Display „+“ und „-“ für 2 Sekunden gedrückt, um das Systemmenü aufzurufen. Das Menü ist nur bei stehendem E-Bike zugänglich.

## Menü-Übersicht



\* Hier werden die folgenden Daten zurückgesetzt: Gefahrene Kilometer, Durchschnittsgeschwindigkeit und Höchstgeschwindigkeit.

## VORSICHTSMASSNAHMEN BZGL. DER SYSTEMKONFIGURATION

Das Ändern der Parameter in der Systemkonfiguration ohne entsprechende Kenntnisse kann zu abnormalen Verhaltensweisen des E-Bikes und sogar zu unsicheren Situationen führen. Wenden Sie sich deshalb zuerst an den Hersteller, bevor Sie selbst Änderungen vornehmen.

# VERSCHIEDENE SCHNITTSTELLEN

## FEHLERCODE-BENACHRICHTIGUNG



## FEHLERCODE-TABELLE

Fehlercode	Definition	Was Sie tun können
21	Stromstärkenschwankung	Überprüfen Sie, ob die 3-Phasen-Stromleitungen richtig angeschlossen sind
22	Gashebel-Fehler	Gashebel-Anschluss prüfen, Motor bei Bedarf ersetzen
23	Motorphasen-Störung	Motoranschluss prüfen, ggf. Motor austauschen
24	Geschwindigkeits-Sensor	Sensorverbindung prüfen, ggf. Sensor austauschen
25	Fehler an den Bremsen	Prüfen Sie die Bremsen, ggf. austauschen
30	Kommunikationsprobleme	Überprüfen Sie die Anschlüsse und Kontakte zwischen den einzelnen Komponenten

# WARTUNG UND SERVICE

## WARTUNG UND REINIGUNG

Tauchen Sie das Gerät nicht in Wasser und reinigen Sie es nicht mit Druckwasser. Reinigen Sie das Gerät mit einem weichen, nur mit Wasser angefeuchteten Tuch. Verwenden Sie keine Reinigungsmittel.

Wenn der USB-Anschluss freiliegt, bietet er keinen wasserdichten Schutz. Wenn Sie im Regen fahren, muss ein externes Gerät angeschlossen und die USB-Kappe vollständig geschlossen und versiegelt sein.

## FUNKANLAGE

Frequency Band: 2.400-2.4835GHz

Maximum Transmit Power Radiated: 2dB = 1,58 mW

# APP

Sie können die App "Bikewise PRO" über den hier abgebildeten QR-Code oder die URL herunterladen oder beim passenden App-Anbieter suchen. Voraussetzung für mobiles Gerät: Android 5.0 oder höher mit Bluetooth 4.0, iOS 10.0 oder höher. Bitte schalten Sie zuerst Ihre Bluetooth-Funktion auf Ihrem Gerät an.

Android



<https://play.google.com/store/apps/details?id=com.digitech.bikewise.pro>



iOS



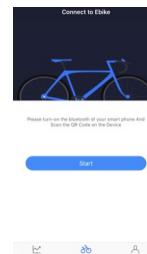
<https://apps.apple.com/de/app/bikewise-pro/id1563350178>

## Hinweise zur Nutzung der App:

Die dargestellten Apps gehören nicht zur SPORTSTECH Brands Holding einschliesslich Bluewheel. Wir schliessen ausdrücklich jegliche Haftung für Software von Drittanbietern aus und sind nicht verantwortlich für deren Inhalte, Codes oder für jegliche Verluste oder Schäden aus deren Nutzung. Wenn Sie Drittanbieter-Ressourcen nutzen, unterliegen Sie deren Bedingungen und Lizenzen und werden nicht mehr durch unsere Datenschutzerklärung oder Sicherheitsmassnahmen geschützt.

## Erste Schritte mit der App:

1. Nachdem Sie die App heruntergeladen haben, klicken Sie auf das Symbol, um eine Verbindung herzustellen.
2. Sie sind nun erfolgreich verbunden.



# ENTSORGUNG

## Hinweise zur Rücknahme von Elektroaltgeräten und Altbatterien

Liebe Kundinnen und Kunden, als Endnutzer sind Sie gesetzlich verpflichtet, Elektroaltgeräte und Altbatterien sowie Akkumulatoren einer vom Siedlungsabfall getrennten Erfassung zuzuführen. Dies möchten wir Ihnen so einfach wie möglich machen. Bitte beachten Sie hierzu folgende Hinweise:

### Hinweise zum Elektro- und Elektronikgerätegesetz (ElektroG)



Wir weisen Besitzer von Elektro- und Elektronikgeräten darauf hin, dass Elektroaltgeräte gemäß den geltenden gesetzlichen Vorschriften einer vom Siedlungsabfall getrennten Erfassung zuzuführen sind.

Das dargestellte und auf Elektro- und Elektronikgeräten aufgebrachte Symbol einer durchgestrichenen Abfalltonne weist zusätzlich auf die Pflicht zur getrennten Erfassung hin.

### Kennzeichnung von Sammel- und Rückgabestellen für den Endnutzer - Sammellogo:

Wo immer Sie dieses Zeichen sehen, d.h. im Handel, an einem Wertstoff- oder Recyclinghof, können Sie sich sicher sein, dass man alte Elektrogeräte zurückgeben kann.



Vertreiber von Elektro- und Elektronikgeräten sind nach den in § 17 Abs. 1 ElektroG definierten Voraussetzungen zur Rücknahme von Elektro- und Elektronikgeräten verpflichtet. Stationäre Vertreiber müssen beim Verkauf eines neuen Elektro- und Elektronikgeräts ein Elektroaltgerät der gleichen Art kostenfrei zurücknehmen (1:1-Rücknahme). Dies gilt auch bei Lieferungen nach Hause. Diese Vertreiber müssen außerdem bis zu drei kleine Elektroaltgeräte (≤ 25cm) zurücknehmen, ohne dass dies an einen Neukauf geknüpft werden darf (0:1-Rücknahme). Sofern Sie dies wünschen, müssen Fernabsatzvertreiber (z. B. Online-Vertreiber) nach den in § 17 Abs. 2 ElektroG definierten Voraussetzungen bei Auslieferung eines Elektro- und Elektronikgeräts der Kategorie 1, 2 und 4 im Sinne von Anlage 1 ElektroG am Ort der Abgabe des Neugeräts (z. B. Ihre Wohnung) ein vergleichbares Elektroaltgerät kostenlos abholen. Außerdem müssen diese Vertreiber nach § 17 Abs. 2 ElektroG für die Produktkategorien 3, 5 und 6 im Sinne von Anlage 1 ElektroG Rücknahmestellen für Elektroaltgeräte in zumutbarer Entfernung zu den Endnutzern bereithalten.

Nachfolgend möchten wir Sie auf die von uns geschaffenen Rückgabemöglichkeiten nach § 17 Abs. 1 und Abs. 2 ElektroG informieren.

### Sie können 3 Elektroaltgeräte einer Geräteart bis zu einer Größe von 25 cm unentgeltlich in unseren Shops abgeben:

- 10627 Berlin; Bismarckstraße 73
- 40477 Düsseldorf; Nordstraße 27
- 80797 München; Schleißheimer Str. 141

Sie können größere Elektroaltgeräte bei einem Kauf eines vergleichbaren Neugeräts ebenfalls in unseren Shops abgeben. Sie können Elektroaltgeräte aber auch in den unter <https://www.take-e-back.de/Verbraucher-Ruecknahmestellen-finden> angeführten Rücknahmestellen zurückgeben.

Nach dem ElektroG sind wir als Fernabsatzvertreiber von Elektrogeräten nach § 17 Abs. 2 ElektroG in Verbindung mit § 17 Abs. 1 ElektroG verpflichtet, Elektro- und Elektronikaltgeräte auch in Fällen der Auslieferung unentgeltlich zurückzunehmen. Dieser gesetzlichen Verpflichtung kommen wir **über** die take-e-way GmbH nach. Sofern Sie von uns ein Elektrogerät der Kategorie 1, 2 oder 4 im Sinne von Anlage 1 ElektroG erworben haben, können Sie von uns bei der Auslieferung des bestellten Neugeräts die unentgeltliche Abholung eines vergleichbaren Elektroaltgeräts fordern. Bitte wenden Sie sich hierfür an unsere Mitarbeiter. Sie erreichen uns per E-Mail unter [takeaway@sportstech.de](mailto:takeaway@sportstech.de).

Weitergehende Informationen zur Abholung eines Elektroaltgeräts finden Sie unter [www.sportstech.de/entsorgung](http://www.sportstech.de/entsorgung). Daneben können Sie Elektroaltgeräte an den Sammelstellen der öffentlich-rechtlichen Entsorgungsträger abgeben. Sie leisten einen wichtigen Beitrag zur Wiederverwendung, zum Recycling und zur sonstigen Verwertung von Altgeräten, indem Sie Ihre Altgeräte einer getrennten Erfassung in



den richtigen Sammelgruppen zuführen. Für die Löschung personenbezogener Daten auf den zu entsorgenden Elektroaltgeräten sind Sie als Endnutzer vor der Abgabe selbst verantwortlich.

- Besitzer von Altgeräten haben Altbatterien und Altakkumulatoren, die nicht vom Altgerät umschlossen sind,
- sowie Lampen, die zerstörungsfrei aus dem Altgerät entnommen werden können, im Regelfall vor der Abgabe an einer Erfassungsstelle vom Altgerät zu trennen und einer hierfür vorgesehenen Entsorgung zuzuführen.

#### B. Hinweise zur Entsorgung und Symbolik für ein Elektrogerät mit Hinweis zum Batteriegesetz (BattG)



Altbatterien und Altakkus dürfen nicht im Hausmüll entsorgt werden. Als Endnutzer sind Sie zur Rückgabe von Altbatterien gesetzlich verpflichtet. Das Zeichen mit der durchgekreuzten Abfalltonne bedeutet, dass Sie Altbatterien und Altakkus nicht im Hausmüll entsorgen dürfen.

Nutzen Sie dafür die offiziellen Rücknahmestellen wie etwa die Sammelstellen öffentlich-rechtlicher Entsorgungsträger. Sie können Altbatterien außerdem auch in Handelsgeschäften zurückgeben, sofern diese Batterien veräußern. Finden sich unter dem Zeichen der durchgekreuzten Abfalltonne auf der Batterie oder der Verpackung zusätzlich die Zeichen Cd, Hg oder Pb ist das ein Hinweis darauf, dass die Batterie entweder Cadmium, Quecksilber oder Blei enthält. Es handelt sich dabei um giftige Schwermetalle, die nicht nur erhebliche Risiken für die Umwelt, sondern auch für die menschliche Gesundheit bergen.

#### Kennzeichnung von Sammel- und Rückgabestellen für den Endnutzer-Sammellogo:



HINWEIS: In die Sammelboxen mit diesem Zeichen gehören nur Gerätebatterien und keine batteriebetriebenen Elektrogeräte

#### Altbatterien, die wir als Neubatterie führen oder geführt haben, können Sie auch bei uns im Versandlager oder in unseren Shops zurückgeben:

- Sportstech Brands Holding GmbH; Kanalstr. 117; 12357 Berlin
- 10627 Berlin; Bismarckstraße 73
- 40477 Düsseldorf; Nordstraße 27
- 80797 München; Schleißheimer Str. 141
- Zur Vermeidung von Kurzschlüssen sollten die Pole von Lithium-Batterien vor der Rückgabe verklebt werden.
- Aus Sicherheitsgründen bitten wir Sie, die Batterien nicht postalisch an uns zu verschicken und weisen exemplarisch darauf auf die Regelungen zum Versand von Gefahrgut der Deutschen Post.
- Sie können die Haltbarkeit Ihrer Batterien positiv beeinflussen, indem Sie Geräte, die Sie nicht nutzen, ausschalten und zusätzlich die Batterien herausnehmen.

#### Unabhängig davon weisen wir auf Folgendes hin:

- Altbatterien enthalten Schadstoffe, die bei nicht sachgemäßer Lagerung oder Entsorgung die Umwelt oder Ihre Gesundheit schädigen können.
- Batterien enthalten aber auch wichtige Rohstoffe wie z.B. Eisen, Zink, Mangan oder Nickel und können verwertet werden. Wenn Sie Batterien über den Hausmüll entsorgen, werden diese auf eine Mülldeponie gebracht. Dadurch gehen diese wichtigen Rohstoffe verloren und verschmutzen die Umwelt.
- Durch eine vom Hausmüll getrennte Entsorgung von Batterien leisten Sie einen wichtigen Beitrag zum Umwelt- und Gesundheitsschutz. Jede Batterie, die Sie fachgerecht entsorgen, wird für die Herstellung neuer Batterien wiederverwendet.



#### Recyclingkreislauf

Verpackungsmaterialien können wieder dem Rohstoffkreislauf zugeführt werden. Entsorgen Sie die Verpackung gemäß den aktuellen Bestimmungen. Informationen erhalten Sie bei den Rückgabe- und Sammelsystemen Ihrer Gemeinde.

**Informationen zu enthaltenen Batterien**  
**Information gemäß § 4 Absatz 4 Elektrogesetz**

Batterietyp:	Li-Ion Akku
Chemisches System:	Li-NMC lithium nickel cobalt manganese oxide

**Angaben zur sicheren Entnahme der Batterien oder der Akkumulatoren**

Im folgenden Abschnitt wird der Ausbau der Batterie beschrieben. Vor der Entsorgung des Produktes muss die Batterie ausgebaut und separat entsorgt werden.

- Der Akku befindet sich hinten im Gepäckträger. Mit dem Schlüssel können Sie ihn vom Fahrrad lösen.
- Entfernen Sie den Akku aus dem Fahrrad.
- Entsorgen Sie Batterie/Akku und gegebenenfalls das Gerät getrennt voneinander bei der jeweils geeigneten offiziellen Sammelstelle, geben Sie das komplette Gerät bei einer offiziellen Sammelstelle ab. Beachten Sie hierzu auch die örtlich gültigen Vorschriften.



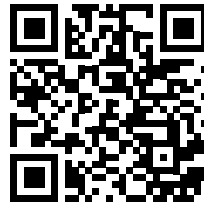
# **USER MANUAL**

**ENGLISH**

# Our **Video Tutorials** for you!

## Assembly, use, disassembly.

1. Scan the QR code
2. Watch videos
3. Start fast and safely



Link to the videos: [https://service.innovamaxx.de/bxb55\\_video](https://service.innovamaxx.de/bxb55_video)

## We are also on social media!

Get the latest product information, training content and much more on our:

Instagram-page



Facebook-page



<https://www.instagram.com/bluewheel.de/>

<https://www.facebook.com/bluewheelberlin/>

# **BICYCLE OWNER'S MANUAL**

This manual meets ISO-4210, 16 CFR 1512 and EN 14764, 14766 and 14781 Standards supplemented with text pertaining to electric bicycles

## **IMPORTANT:**

This manual contains important safety, performance and service information. Read it before you take the first ride on your new bicycle, and keep it for reference.

Additional safety, performance and service information for specific components such as suspension or pedals on your bicycle may also have been packaged with your bike. Be sure to read all provided documents before your first ride.

For any questions about use or service, repair and maintenance, please contact the customer support.

## **NOTE ON THE RANGE:**

A pedelec is a bicycle with electric assistance that can be switched on in stages. The range of a battery charge depends strongly on various factors. For example, it decreases significantly under the following conditions:

- prolonged or continuous riding with a high level of assistance
- rapid riding with frequent heavy acceleration
- many inclines and sandy or clayey surfaces
- higher user body weight
- insufficient tyre pressure or insufficiently greased chain
- low ambient temperature.

# INDEX

GENERAL WARNING	154	Electric bike safety	171
A special note for parents	156	Wet weather riding	171
<b>Section 1</b>	<b>158</b>	Night riding	172
First	158	Vehicle racks	175
Bike fit	158	Extreme, stunt or competition riding	176
Safety first	159	Changing components & adding accessories	178
Mechanical safety check	160	After an accident	179
Nuts, bolts screws & other fasteners	160	<b>Section 3</b>	<b>183</b>
Tires & Wheels	161	Fit	183
Brakes	162	Standover height	183
Wheel retention system	163	Diamond frame bicycles	183
Seatpost	163	Step-through frame bicycles	184
Handlebar and saddle alignment	163	Saddle position	184
Handlebar ends and grips	163	Handlebar height and angle	188
First ride	164	Control position adjustments	190
<b>Section 2</b>	<b>164</b>	Brake reach	190
Safety	165	<b>Section 4</b>	<b>191</b>
The basics	165	Tech	191
Riding safety	167	Wheels	191
Off-road safety	169	Front Wheel Secondary Retention Devices	192
Off-road respect	170	Wheels with cam action systems	193
Off-road electric bicycles	170		

Adjusting the traditional cam action mechanism (fg. 4-1 )	193	What to do when you receive your new battery	221
Removing and Installing wheels A WARNING	194	General use and FAQ	222
Seatpost cam action clamp	200	Charging	223
Adjusting the seatpost cam action mechanism	200	Charger FCC information	224
Brakes	201	Storage	225
Brake controls and features	202	Transport	226
How brakes work	203	Disposal	226
Shifting gears	205	Safety	226
How a derailleur drivetrain works	205	Riding an electric bike	227
How an internal gear hub drivetrain works	208	Safety	227
Pedals	210	Legality	229
Bicycle suspension	212	Range	229
Tires and tubes	213	Hills	231
Tires	213	Weather conditions	231
Tire Valves	216	Riding an off-road electric bicycle	232
<b>Section 5</b>	<b>218</b>	Riding a center-drive bike	232
Electric Bikes	218	Electric bike care	234
Electric bike components	218	Electric bike service	234
Motors	218	<b>Section 6</b>	<b>236</b>
Pedal-assist sensors	219	Service	236
Brakes	219	Service intervals	237
Battery capacity gauges	220	If your bicycle sustains an impact	241
Battery care & safety	221	<b>Appendix A</b>	<b>242</b>
		Intended use of your electric bicycle	242

High-Performance Road	244	Technical Data	261
Condition 1	244	Dimensions and Features	262
General Purpose Riding	244	Core Data	263
Condition 2	244	Keypad	263
Cross-Country, Marathon, Hardtails	245	Dimensions	263
Condition 3	245	Displayed Information	264
All Mountain	246	Conformities	264
Condition 4	246	Installation	265
Gravity, Freeride, and Downhill	246	Install the BC-18 Unit	265
Condition 5	247	Connect the cables	266
Appendix B	248	System Operations	267
The lifespan of your bike and its components	248	Initial Operations	267
	248	Set System Time	267
Understanding metals	249	Key functions	269
Properties of Metals	249	Meter Interface	270
Appendix C	252	Info Display Area	272
Fastener Torque Specifications	252	Menu Interface	273
Appendix D	255	Menu Map	273
Battery Charger	255	Miscellaneous Interfaces	274
Troubleshooting	256	Error-Code Notification	274
<b>E-Bike Display - BC-18 Model</b>	<b>258</b>	Error-Code Table (example only, customer dependent)	275
Product name and Model	258	Maintenance and Service	276
Important Information regarding Safe Operations	259	Maintenance and Cleaning	276
Product Description and Specifications	260	Radio System	276



APP	277
Disposal	278
Declaration of Conformity	280

# GENERAL WARNING

Like any sport, bicycling involves risk of injury and damage. By choosing to ride a bicycle, you assume the responsibility for that risk, so you need to know — and to practice — the rules of safe and responsible riding and of proper use and maintenance. Proper use and maintenance of your bicycle reduces risk of injury.

Your electric bicycle is designed for use by persons 16 years old or older. Riders must have the physical coordination, reaction time and mental capability to ride and manage traffic, road conditions, sudden situations and also respect the laws governing bicycle use where they ride, regardless of age.

If you have an impairment or disability such as a visual impairment, hearing impairment, physical impairment, cognitive/language impairment, or a seizure disorder, consult your physician before riding any bicycle.

## WARNING AND CAUTION STATEMENTS

This Manual contains many “Warnings” and “Cautions” concerning the consequences of failure to maintain or inspect your bicycle and of failure to follow safe cycling practices.

The combination of the A safety alert symbol and the word WARNING indicates a potentially hazardous situation which, if not avoided, could result in serious injury or death.

The combination of the A safety alert symbol and the word CAUTION indicates a potentially hazardous situation which, if not avoided, may result in minor or moderate injury, or is an alert against unsafe practices.

The word CAUTION used without the safety alert symbol indicates a situation which, if not avoided, could

result in serious damage to the bicycle.

Many of the Warnings and Cautions say “you may lose control and fall”. Because any fall can result in serious injury or even death, we do not always repeat the warning of possible injury or death.

Because it is impossible to anticipate every situation or condition which can occur while riding, this Manual makes no representation about the safe use of the bicycle under all conditions. There are risks associated with the use of any bicycle which cannot be predicted or avoided, and which are the sole responsibility of the rider.

You should save this manual, along with any other documents that were included with your bicycle, for future reference. However, all content in this manual is subject to change or withdrawal without notice. We make every effort to ensure the accuracy of its documentation and assumes no responsibility or liability for any errors or inaccuracies that may appear herein.

# **A SPECIAL NOTE FOR PARENTS**

As a parent or guardian, you are responsible for the activities and safety of your child, and that includes making sure that the bicycle is properly fitted to the child; that it is in good repair and safe operating condition; that you and your child have learned and understand the safe operation of the bicycle; and that you and your child have learned, understand and obey not only the applicable local motor vehicle, bicycle and traffic laws, but also the common sense rules of safe and responsible bicycling. As a parent, you should read this manual, as well as review its warnings and the bicycle's functions and operating procedures with your child, before letting your child ride the bicycle.

## **WARNING**

**Make sure that your child always wears an approved bicycle helmet when riding; but also make sure that your child understands that a bicycle helmet is for bicycling only, and must be removed when not riding. A helmet must not be worn while playing, in play areas, on playground equipment, while climbing trees, or at any time while not riding a bicycle. Failure to follow this warning could result in serious injury or death.**

**Your electric bicycle is for use by persons 16 years old and older, only. Do not let a child younger than 16 years old ride the bicycle.**



# SECTION 1

## FIRST

**NOTE:** We strongly urge you to read this Manual in its entirety before your first ride. At the very least, read and make sure that you understand each point in this section, and refer to the cited sections on any issue which you don't completely understand. Please note that not all bicycles have all of the features described in this Manual. Ask your dealer to point out the features of your bicycle.

### WARNING

Your bicycle comes with additional manuals and documents provided by the manufacturers of the bicycle's drive system and other components. You should read each of them before riding your bike for the first time.

## BIKE FIT

Is your bike the right size? To check, see "Stand over height". If your bicycle is too large or too small for you, you may lose control and fall. Make sure the frame size is suitable.

Is the saddle at the right height? To check, see "Saddle position". If you adjust your saddle height, follow the Minimum Insertion instructions in "Saddle position".

Are saddle and seatpost securely clamped? A correctly tightened saddle will allow no saddle movement in any direction. See "Saddle position".

Are the stem and handlebars at the right height for you? If not, see “Handlebar height and angle”.

Can you comfortably operate the brakes? If not, you may be able to adjust their angle and reach. See “Control position adjustments” and “Brake reach”.

Do you fully understand how to operate your new bicycle? If not, before your first ride, have your dealer explain any functions or features which you do not understand.

## **SAFETY FIRST**

Always wear an approved helmet when riding your bike, and follow the helmet manufacturer’s instructions for fit, use and care.

Do you have all the other required and recommended safety equipment? Proper attire such as helmets, bright clothing, protective glasses, and sturdy shoes are recommended even where not demanded by law. See the section discussing “Safety”. It’s your responsibility to familiarize yourself with the laws of the areas where you ride, and to comply with all applicable laws.

Do you know how to correctly secure your front and rear wheels? Check “Wheels” to make sure. Riding with an improperly secured wheel can cause the wheel to wobble or disengage from the bicycle, and cause serious injury or death.

If your bike has toeclips and straps or clipless (“step-in”) pedals, make sure you know how they work (see “Pedals”). These pedals require special techniques and skills. Follow the pedal manufacturer’s instructions for use, adjustment and care.

► Do you have “toe overlap”? On smaller framed bicycles your toe or toeclip may be able to contact the front wheel when a pedal is all the way forward and the wheel is turned. Read “Pedals” to check

whether you have toeclip overlap.

- ▶ Does your bike have suspension? If so, check “Bicycle suspension”. Suspension can change the way a bicycle performs. Follow the suspension manufacturer’s instructions for use, adjustment and care.
- ▶ Because electric bicycles are so different from regular bikes, additional steps are needed to ride them safely. Please be sure to read “Riding an electric bike”.

## **MECHANICAL SAFETY CHECK**

Routinely check the condition of your bicycle before every ride.

### **NUTS, BOLTS SCREWS & OTHER FASTENERS**

Because manufacturers use a wide variety of fastener sizes and shapes made in a variety of materials, often differing by model and component, the correct tightening force or torque cannot be generalized.

To make sure that the many fasteners on your bicycle are correctly tightened, refer to “Fastener Torque Specifications” of this manual or to the torque specifications in the instructions provided by the manufacturer of the component in question. Correctly tightening a fastener requires a calibrated torque wrench. A professional bicycle mechanic with a torque wrench should torque the fasteners on your bicycle. If you choose to work on your own bicycle, you must use a torque wrench and the correct tightening torque specifications from the bicycle or component manufacturer or from your dealer. If you need to make an adjustment at home or in the field, we urge you to exercise care, and to have the fasteners you worked on checked by your dealer as soon as possible.

### **WARNING**



**Correct tightening force on fasteners -nuts, bolts, screws- on your bicycle is important. Too little force, and the fastener may not hold securely. Too much force, and the fastener can strip threads, stretch, deform or break. Either way, incorrect tightening force can result in component failure, which can cause you to lose control and fall.**

- ▶ Make sure nothing is loose. Lift the front wheel off the ground by two or three inches, then let it bounce on the ground. Anything sound, feel or look loose? Do a visual and tactile inspection of the whole bike. Any loose parts or accessories? If so, secure them. If you're not sure, ask someone with experience to check.

## **TIRES & WHEELS**

- ▶ Make sure tires are correctly inflated (see "Tires"). Check by putting one hand on the saddle, one on the intersection of the handlebars and stem, then bouncing your weight on the bike while looking at tire deflection. Compare what you see with how it looks when you know the tires are correctly inflated; and adjust if necessary.
- ▶ Tires in good shape? Spin each wheel slowly and look for cuts in the tread and sidewall. Replace damaged tires before riding the bike.
- ▶ Wheels true? Spin each wheel and check for brake clearance and side-to-side wobble. If a wheel wobbles side to side even slightly, or rubs against or hits the brake pads, take the bike to a qualified bike shop to have the wheel trued.

## **A CAUTION**

**Wheels must be true for rim brakes to work effectively. Wheel truing is a skill which requires special tools and experience. Do not attempt to true a wheel unless you have the knowledge, experience and tools needed to do the job correctly.**

- ▶ **Wheel rims clean and undamaged?** Make sure the rims are clean and undamaged at the tire bead and, if you have rim brakes, along the braking surface. Check to make sure that any rim wear indicator marking is not visible at any point on the wheel rim.

## **WARNING**

**Bicycle wheel rims are subject to wear. Ask your dealer about wheel rim wear. Some wheel rims have a rim wear indicator which becomes visible as the rim's braking surface wears. A visible rim wear indicator on the side of the wheel rim is an indication that the wheel rim has reached its maximum usable life. Riding a wheel that is at the end of its usable life can result in wheel failure, which can cause you to lose control and fall.**

## **BRAKES**

- ▶ **Check the brakes for proper operation (see "Brakes").** Squeeze the brake levers. Are the brake quick-releases closed? All control cables seated and securely engaged? If you have rim brakes, do the brake pads contact the wheel rim squarely and make full contact with the rim? Do the brakes begin to engage within an inch of brake lever movement? Can you apply full braking force at the levers without having them touch the handlebar? If not, your brakes need adjustment. Do not ride the bike until the brakes are properly adjusted by a professional bicycle mechanic.

## **WHEEL RETENTION SYSTEM**

- ▶ Make sure the front and rear wheels are correctly secured. See “Wheels”.

## **SEATPOST**

- ▶ If your seatpost has an over-center cam action fastener for easy height adjustment, check that it is properly adjusted and in the locked position. See “Seatpost cam action clamp”.

## **HANDLEBAR AND SADDLE ALIGNMENT**

- ▶ Make sure the saddle and handlebar stem are parallel to the bike’s center line and clamped tight enough so that you can’t twist them out of alignment. See “Saddle position” and “Handlebar height and angle”.

## **HANDLEBAR ENDS AND GRIPS**

- ▶ Make sure the handlebar grips are secure and in good condition. If not, have your dealer replace them. Make sure the handlebar ends and extensions are plugged. If not, have your dealer plug them before you ride. If the handlebars have bar end extensions, make sure they are clamped tight enough so you can’t twist them.

## **A WARNING**

**Loose or damaged handlebar grips or extensions can cause you to lose control and fall. Unplugged handlebars or extensions can cut you and cause serious injury in an otherwise minor accident.**

### **VERY IMPORTANT SAFETY NOTE:**

**Please also read and become thoroughly familiar with the important information on the lifespan of your bicycle and its components.**

# FIRST RIDE

When you buckle on your helmet and go for your first familiarization ride on your new bicycle, be sure to pick a controlled environment, away from cars, other cyclists, obstacles or other hazards. Ride to become familiar with the controls, features and performance of your new bike.

Familiarize yourself with the braking action of the bike (see “Brakes”). Test the brakes at slow speed, putting your weight toward the rear and gently applying the brakes, rear brake first. Sudden or excessive application of the front brake could pitch you over the handlebars. Applying brakes too hard can lock up a wheel, which could cause you to lose control and fall. Skidding is an example of what can happen when a wheel locks up.

If your bicycle has toeclips or clipless pedals, practice getting in and out of the pedals. See the paragraph about toeclips and the paragraph about clipless pedals on.

If your bike has suspension, familiarize yourself with how the suspension responds to brake application and rider weight shifts. See the paragraph about suspension and “Bicycle suspension”.

Practice shifting the gears (see “Shifting gears”). Remember to never move the shifter while pedaling backward, nor pedal backwards immediately after having moved the shifter. This could jam the chain and cause serious damage to the bicycle.

Check out the handling and response of the bike; and check the comfort.

If you have any questions, or if you feel anything about the bike is not as it should be, consult your dealer before you ride again.

# SECTION 2

## SAFETY

### THE BASICS

#### WARNING

The area in which you ride may require specific safety devices. It is your responsibility to familiarize yourself with the laws of the area where you ride and to comply with all applicable laws, including properly equipping yourself and your bike as the law requires.

Observe all local bicycle laws and regulations. Observe regulations about bicycle lighting, licensing of bicycles, riding on sidewalks, laws regulating bike path and trail use, helmet laws, child carrier laws, special bicycle traffic laws. It's your responsibility to know and obey the laws.

- ▶ Always wear a cycling helmet which meets the latest certification standards and is appropriate for the type of riding you do. Always follow the helmet manufacturer's instructions for fit, use and care of your helmet. Most serious bicycle injuries involve head injuries which might have been avoided if the rider had worn an appropriate helmet.

#### WARNING



fig. 2-1

**Failure to wear a helmet when riding may result in serious injury or death.**

## **WARNING**

**Be sure to read the Electric Bikes section for important safety information related to electric bikes.**

- ▶ Always do the Mechanical Safety Check “Mechanical safety check” before you get on a bike.
- ▶ Be thoroughly familiar with the controls of your bicycle: brakes (“Brakes”); pedals (“Pedals”); shifting (“Shifting gears”)
- ▶ Be careful to keep body parts and other objects away from the sharp teeth of chainrings, the moving chain, the turning pedals and cranks, and the spinning wheels of your bicycle.
- ▶ Always wear:
  - Shoes that will stay on your feet and will grip the pedals. Make sure that shoe laces cannot get into moving parts, and never ride barefoot or in sandals.
  - Bright, visible clothing that is not so loose that it can be tangled in the bicycle or snagged by objects at the side of the road or trail
  - Protective eyewear, to protect against airborne dirt, dust and bugs — tinted when the sun is bright, clear when it’s not
- ▶ Don’t jump with your bike. Jumping a bike, particularly a BMX or mountain bike, can be fun; but it can put huge and unpredictable stress on the bicycle and its components. Riders who insist on jumping their bikes risk serious damage, to their bicycles as well as to themselves. Before you attempt to jump, do stunt riding or race with your bike, read and understand “Extreme, stunt or competition riding”.

- ▶ Ride at a speed appropriate for conditions. Higher speed means higher risk.

## **RIDING SAFETY**

- ▶ Obey all Rules of the Road and all local traffic laws.
- ▶ You are sharing the road or the path with others — motorists, pedestrians and other cyclists. Respect their rights.
- ▶ Ride defensively. Always assume that others do not see you.
- ▶ Look ahead, and be ready to avoid:
  - Vehicles slowing or turning, entering the road or your lane ahead of you, or coming up behind you
  - Parked car doors opening
  - Pedestrians stepping out
  - Children or pets playing near the road
  - Pot holes, sewer grating, railroad tracks, expansion joints, road or sidewalk construction, debris and other obstructions that could cause you to swerve into traffic, catch your wheel or cause you to have an accident
  - The many other hazards and distractions which can occur on a bicycle ride
- ▶ Ride in designated bike lanes, on designated bike paths or as close to the edge of the road as possible, in the direction of traffic flow or as directed by local governing laws.

- ▶ Stop at stop signs and traffic lights; slow down and look both ways at street intersections. Remember that a bicycle always loses in a collision with a motor vehicle, so be prepared to yield even if you have the right of way.
- ▶ Use approved hand signals for turning and stopping.
- ▶ Never ride with headphones. They mask traffic sounds and emergency vehicle sirens, distract you from concentrating on what's going on around you, and their wires can tangle in the moving parts of the bicycle, causing you to lose control.
- ▶ Never carry a passenger, unless it is a small child wearing an approved helmet and secured in a correctly mounted child carrier or a child-carrying trailer.

## **A WARNING**

**Check the drive system manufacturer's manual, or other system manual included with your bike, for warnings regarding trailer usage. When towing a trailer, do not exceed 20 miles per hour.**

- ▶ Never carry anything which obstructs your vision or your complete control of the bicycle, or which could become entangled in the moving parts of the bicycle.
- ▶ Never hitch a ride by holding on to another vehicle.
- ▶ Don't do stunts, wheelies or jumps. If you intend to do stunts, wheelies, jumps or go racing with your bike despite our advice not to, read "Extreme, stunt or competition riding" now. Think carefully about your skills before deciding to take the large risks that go with this kind of riding.
- ▶ Don't weave through traffic or make any moves that may surprise people with whom you are sharing the road.



- ▶ Observe and yield the right of way.
- ▶ Never ride your bicycle while under the influence of alcohol or drugs.
- ▶ If possible, avoid riding in bad weather, when visibility is obscured, at dawn, dusk or in the dark, or when extremely tired. Each of these conditions increases the risk of accident.

## OFF-ROAD SAFETY

We recommend that children not ride on rough terrain unless they are accompanied by an adult.

- ▶ The variable conditions and hazards of off-road riding require close attention and specific skills. Start slowly on easier terrain and build up your skills. If your bike has suspension, the increased speed you may develop also increases your risk of losing control and falling. Get to know how to handle your bike safely before trying increased speed or more difficult terrain.
- ▶ Wear safety gear appropriate to the kind of riding you plan to do.
- ▶ Don't ride alone in remote areas. Even when riding with others, make sure that someone knows where you're going and when you expect to be back.
- ▶ Always take along some kind of identification, so that people know who you are in case of an accident; and take along some cash for food, a cool drink or an emergency phone call.
- ▶ Yield right of way to pedestrians and animals. Ride in a way that does not frighten or endanger them, and give them enough room so that their unexpected moves don't endanger you.
- ▶ Signal with voice or bell when passing.

- ▶ Don't block the trail. Move your bike off to the side of the trail if you stop.
- ▶ Walk your bike up and down access ramps.
- ▶ Be prepared. If something goes wrong while you're riding off-road, help may not be close.
- ▶ Before you attempt to jump, do stunt riding or race with your bike, read and understand "Extreme, stunt or competition riding".

## **OFF-ROAD RESPECT**

Obey the local laws regulating where and how you can ride off-road, and respect private property. You may be sharing the trail with others — hikers, equestrians, other cyclists. Respect their rights. Stay on the designated trail. Don't contribute to erosion by riding in mud or with unnecessary sliding. Don't disturb the ecosystem by cutting your own trail or shortcut through vegetation or streams. It is your responsibility to minimize your impact on the environment. Leave things as you found them; and always take out everything you brought in.

## **OFF-ROAD ELECTRIC BICYCLES**

Riders of off-road electric bikes must take additional precautions, and follow additional rules of trail etiquette.

- ▶ Maintain a minimum of 10 feet behind the bike in front of you.
- ▶ Do not use electric assist on level and downhill grades if people are visible on the trail.
- ▶ Do not use electric assist if small children or pets are within 100 feet.

- ▶ Be aware that your extra speed, and the extra weight of your bike mean you must be more careful, especially around other trail users.

## **ELECTRIC BIKE SAFETY**

Because electric bicycles are so different from regular bikes, additional steps are needed to ride them safely. Please be sure to read “Riding an electric bike”.

## **WET WEATHER RIDING**

### **WARNING**

**Wet weather impairs traction, braking and visibility, both for the bicyclist and for other vehicles sharing the road. The risk of an accident is dramatically increased in wet conditions.**

Under wet conditions, the stopping power of your brakes (as well as the brakes of other vehicles sharing the road) is dramatically reduced and your tires don't grip nearly as well. This makes it harder to control speed and easier to lose control. To make sure that you can slow down and stop safely in wet conditions, ride more slowly and apply your brakes earlier and more gradually than you would under normal, dry conditions. See also “Brakes”.

### **A WARNING**

**Wet weather may lessen the grip of the rider's feet on the pedals. If your feet slip off the pedals, it could**

lead to a fall.

## NIGHT RIDING

Riding a bicycle at night is much more dangerous than riding during the day. A bicyclist is very difficult for motorists and pedestrians to see. Therefore, children should never ride at dawn, at dusk or at night. Adults who chose to accept the greatly increased risk of riding at dawn, at dusk or at night need to take extra care both riding and choosing specialized equipment which helps reduce that risk. Consult your dealer about night riding safety equipment.

### A WARNING

**Reflectors are not a substitute for required lights. Riding at dawn, at dusk, at night or at other times of poor visibility without an adequate bicycle lighting system and without reflectors is dangerous and may result in serious injury or death.**

Bicycle reflectors are designed to pick up and reflect car lights and street lights in a way that may help you to be seen and recognized as a moving bicyclist.

### A CAUTION

**Check reflectors and their mounting brackets regularly to make sure that they are clean, straight, unbroken and securely mounted. Have your dealer replace damaged reflectors and straighten or tighten any that are bent or loose.**

The mounting brackets of front and rear reflectors are often designed as brake straddle cable safety catches which prevent the straddle cable from catching on the tire tread if the cable jumps out of its yoke or breaks.

## **WARNING**

**Do not remove the front or rear reflectors or reflector brackets from your bicycle. They are an integral part of the bicycle's safety system.**

**Removing the reflectors reduces your visibility to others using the roadway. Being struck by other vehicles may result in serious injury or death.**

**The reflector brackets may protect you from a brake straddle cable catching on the tire in the event of brake cable failure. If a brake straddle cable catches on the tire, it can cause the wheel to stop suddenly, causing you to lose control and fall.**

If you choose to ride under conditions of poor visibility, check and be sure you comply with all local laws about night riding, and take the following strongly recommended additional precautions:

- ▶ Purchase and install battery or generator powered head and tail lights which meet all regulatory requirements and provide adequate visibility.

Wear light colored, reflective clothing and accessories, such as a reflective vest, reflective arm and leg bands, reflective stripes on your helmet, flashing lights attached to your body and/or your bicycle... any reflective device or light source that moves will help you get the attention of approaching motorists,

pedestrians and other traffic.

Make sure your clothing or anything you may be carrying on the bicycle does not obstruct a reflector or light.

Make sure that your bicycle is equipped with correctly positioned and securely mounted reflectors.

While riding at dawn, at dusk or at night:

- Ride slowly.
- Avoid dark areas and areas of heavy or fast-moving traffic.
- Avoid road hazards.
- If possible, ride on familiar routes. If riding in traffic:
- Be predictable. Ride so that drivers can see you and predict your movements.

- Be alert. Ride defensively and expect the unexpected.
- If you plan to ride in traffic often, ask your dealer about traffic safety classes or a good book on bicycle traffic safety

## VEHICLE RACKS

### WARNING

**Misuse of vehicle racks could result in a potentially hazardous situation which, if not avoided, could result in serious injury or death. Be sure to read and follow the instructions provided by the rack's manufacturer for more complete safety information.**

### CAUTION

**Misuse of vehicle racks could result in damage to your bicycle, vehicle, or other property.**

Especially when dealing with electric bikes, caution must be used when mounting a bicycle on a vehicle rack.

- ▶ Be aware that your electric bike is considerably heavier than a normal bicycle. Check the instructions provided by the manufacturer of your vehicle rack for information on maximum carrying capacity.

- ▶ If you cannot comfortably lift your bicycle onto a vehicle rack by yourself, you should request assistance. Never try to lift an electric bike onto a roof-mounted vehicle rack without assistance.
- ▶ When mounting your electric bicycle on a vehicle rack, always remove the battery first. A battery installed on a bicycle that is mounted on a vehicle may be damaged by water intrusion, suffer an impact to the battery housing, or even fall off the bike and become a projectile.

## **EXTREME, STUNT OR COMPETITION RIDING**

Whether you call it Aggro, Hucking, Freeride, North Shore, Downhill, Jumping, Stunt Riding, Racing or something else, if you engage in this sort of extreme, aggressive riding you will get hurt, and you voluntarily assume a greatly increased risk of injury or death.

Not all bicycles are designed for these types of riding, and those that are may not be suitable for all types of aggressive riding. Check with your dealer or the bicycle's manufacturer about the suitability of your bicycle before engaging in extreme riding.

When riding fast down hill, you can reach speeds achieved by motorcycles, and therefore face similar hazards and risks. Have your bicycle and equipment carefully inspected by a qualified mechanic and be sure it is in perfect condition. Consult with expert riders, area site personnel and race officials on conditions and equipment advisable at the site where you plan to ride. Wear appropriate safety gear, including an approved full face helmet, full finger gloves, and body armor. Ultimately, it is your responsibility to have proper equipment and to be familiar with course conditions.



## **WARNING**

Although many catalogs, advertisements and articles about bicycling depict riders engaged in extreme riding, this activity is extremely dangerous, increases your risk of injury or death, and increases the severity of any injury. Remember that the action depicted is being performed by professionals with many years of training and experience. Know your limits and always wear a helmet and other appropriate safety gear. Even with state-of-the-art protective safety gear, you could be seriously injured or killed when jumping, stunt riding, riding downhill at speed or in competition.

## **WARNING**

Bicycles and bicycle parts have limitations with regard to strength and integrity, and this type of riding can exceed those limitations.

We recommend against this type of riding because of the increased risks; but if you choose to take the risk, at least:

- ▶ Take lessons from a competent instructor first.
- ▶ Start with easy learning exercises and slowly develop your skills before trying more difficult or dangerous riding.
- ▶ Use only designated areas for stunts, jumping, racing or fast downhill riding.
- ▶ Wear a full face helmet, safety pads and other safety gear.
- ▶ Understand and recognize that the stresses imposed on your bike by this kind of activity may break or damage parts of the bicycle and void the warranty.

- ▶ Take your bicycle to your dealer if anything breaks or bends. Do not ride your bicycle when any part is damaged.

If you ride downhill at speed, do stunt riding or ride in competition, know the limits of your skill and experience. Ultimately, avoiding injury is your responsibility.

## **CHANGING COMPONENTS & ADDING ACCESSORIES**

There are many components and accessories available to enhance the comfort, performance and appearance of your bicycle. However, if you change components or add accessories, you do so at your own risk. The bicycle's manufacturer may not have tested that component or accessory for compatibility, reliability or safety on your bicycle. Before installing any component or accessory, including but not limited to a different size tire, a lighting system, a luggage rack, a child seat, a trailer, etc., make sure that it is compatible with your bicycle by checking with your dealer. Be sure to read, understand and follow the instructions that accompany the products you purchase for your bicycle. See also "Intended use of your electric bicycle" and "The lifespan of your bike and its components".

### **A WARNING**

**Failure to confirm compatibility, prop-erly install, operate and maintain any component or accessory can result in serious injury or death.**

### **A WARNING**

**Exposed springs on the saddle of any bicycle fitted with a child seat can cause serious injury to the child.**

### **A WARNING**

Changing the components on your bike with other than genuine replacement parts may compromise the safety of your bicycle. Check with your dealer before changing the components on your bike.

## **A WARNING**

Choking hazard: Some bicycle accessories may present a choking hazard to small children. Keep these accessories away from small children.

# **AFTER AN ACCIDENT**

## **A WARNING**

After an accident, you must consider your bike unsafe to ride until you follow the instructions in this section. Failure to follow the instructions in this section could lead to component failure, injury, or death.

## **AWARNING**

Before performing ANY service, inspection, or maintenance on your electric bicycle, you should first remove the battery. Failure to remove the battery could lead to the bicycle turning on unexpectedly, causing serious damage or injury.

If you have to perform maintenance that requires the battery to be installed, you must be sure that even if the bicycle wheel, chain, or other drivetrain components begin moving unexpectedly, they will not be in a position to cause injury or damage.

- ▶ Be sure to read, understand, and comply with the drive system user manual. Do not disassemble or attempt to service components unless explicitly allowed by the manufacturer.

- ▶ Check the rechargeable battery. If the rechargeable battery is no longer properly in its holder or shows any damage, do not use your bike any longer, at least not in assistance mode. Switch off the motor and the battery separately, if necessary. A damaged battery can lead to a short-circuit or a sudden failure of the electric assistance right at the moment when you need it.

Damage to the outer housing of the rechargeable battery can result in the entry of water or moisture and that can lead to short circuits or electric shocks. The rechargeable battery could catch fire or even explode! In such a case contact your bicycle dealer immediately.

- ▶ Check whether the wheels are still firmly fixed in the dropouts and whether the rims are still centered with respect to the frame or fork. Spin the wheels and observe the gap either between the frame and tire or between the brake pads and rim sides.

If the width of the gap changes markedly and you have no way to true the wheel where you are, you will need to release the rim brake a little so that the rim can run between the brake pads without touching them. Please note that in this case the brakes may not act as powerfully as you are used to.

For more information, see “Wheels with cam action systems”, “Brakes”, and “Wheels” of this manual.

- ▶ Check that handlebars and stem are neither bent nor broken and that they are level and upright. Make sure the stem is firmly fixed on the fork by trying to turn the handlebars relative to the front wheel. Briefly lean on the brake levers to make sure the handlebars are firmly fixed in the stem.

Realign the components, if necessary, and carefully tighten the bolts to ensure reliable clamping of the components. The maximum torque values are printed directly on the components or specified in the enclosed operating instructions.

For more information see the section discussing “Fit”, especially “Handlebar height and angle”.

- ▶ Check whether the chain still runs on the chainrings and the sprockets. If your bike fell over to the chain side, check that the gears function properly. Ask somebody to lift the bike by the saddle and carefully shift through all the gears. Pay particular attention when shifting to the small gears and make sure the rear derailleur does not get too close to the spokes as the chain climbs onto the larger sprockets.

If the rear derailleur or the dropouts/ derailleur hanger are bent, the rear derailleur may collide with the spokes. This can result in damage to the rear derailleur, the rear wheel and the frame. Check the function of the front derailleur, as a displaced front derailleur can throw off the chain, thus suddenly interrupting the drive of the bike.

For more information, see "Shifting gears".

- ▶ Make sure the saddle is not out of alignment, using the top tube or the bottom bracket shell as a reference. If necessary, open the clamp, realign the saddle and re-tighten the clamp.

For more information, see "Seatpost cam action clamp" and "Saddle position".

- ▶ Let your bike bounce on the ground from a low height. If there is any rattling, see where it comes from. Check the bearings, the bolts and the proper seating of the battery and the connectors, as necessary.
- ▶ Check the display. Are all the values displayed as usual? Do not use your bike if the display shows an error message or a warning. If necessary, switch off the system and wait at least 10 seconds before checking it again.

Do not set off on your bike with drive assistance if the control element shows a warning. In such a case contact your bicycle dealer immediately.

You can find further information in the corresponding chapter of the system manual of the drive

manufacturer.

- ▶ Finally, take a good look at the whole bike to detect any deformation, color changes or cracks. Ride back very care-fully by taking the shortest route possible, only if your bike went through this check without any problems. Do not acceler-ate or brake hard and do not ride your bicycle out of the saddle. If you are in doubt about the performance of your bike, have yourself picked up by car, instead of taking any risks.

Back home you need to recheck your bike thoroughly once again. The damaged parts must be repaired. Ask your bicycle dealer for help.

## **A WARNING**

**Deformed components, especially those made of aluminum, can break without previous warning. They may not be repaired, i.e. straightened, as the imminent risk of breakage will remain. This applies in particular to the fork, the handlebars, the stem, the cranks, the seat post and the pedals. When in doubt, it is always recommendable to have these components replaced, as your safety comes frst. Ask your bicycle dealer for help.**

## SECTION 3

### FIT

**NOTE:** Correct fit is an essential element of bicycling safety, performance and comfort. Making the adjustments to your bicycle which result in correct fit for your body and riding conditions requires experience, skill and special tools. Always have your dealer make the adjustments on your bicycle; or, if you have the experience, skill and tools, have your dealer check your work before riding.

### WARNING

If your bicycle does not fit properly, you may lose control and fall. If your new bike doesn't fit, ask your dealer to exchange it before you ride it.

## STANDOVER HEIGHT

### DIAMOND FRAME BICYCLES

Standover height is the basic element of bike fit. It is the distance from the ground to the top of the bicycle's frame at that point where your crotch is when straddling the bike. To check for correct standover height, straddle the bike while wearing the kind of shoes in which you'll be riding, and bounce vigorously on your heels. If your crotch touches the frame, the bike is too big for you. Don't even ride the bike around the block. A bike which you ride only on paved surfaces and never take off-road should give you a minimum standover height clearance of two



fig. 3-1

inches (5 cm). A bike that you'll ride on unpaved surfaces should give you a minimum of three inches (7.5 cm) of standover height clearance. And a bike that you'll use off-road should give you four inches (10 cm) or more of clearance.

## STEP-THROUGH FRAME BICYCLES

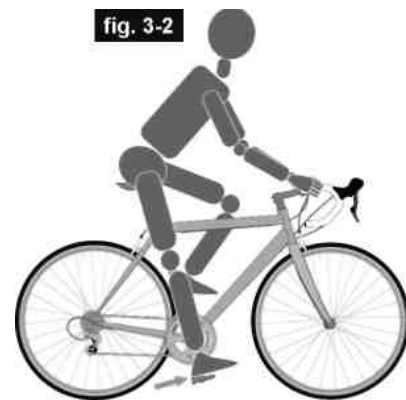
The limits set by the height of the top of the seat tube and the "Minimum Insertion" or standover height does not apply to bicycles "Maximum Extension" mark on the seatpost with step-through frames. Instead, the limiting dimension is determined by saddle height range. You must be able to adjust your saddle position as described in "Saddle position" without exceeding saddle position.

## SADDLE POSITION

Correct saddle adjustment is an important factor in getting the most performance and comfort from your bicycle. If the saddle position is not comfortable for you, see your dealer.

The saddle can be adjusted in three directions:

1. Up and down adjustment. To check for correct saddle height (fig. 3-2 ):
  - ▶ Sit on the saddle;
  - ▶ Place one heel on a pedal;
  - ▶ Rotate the crank until the pedal with your heel on it is in the down





position and the crank arm is parallel to the seat tube.

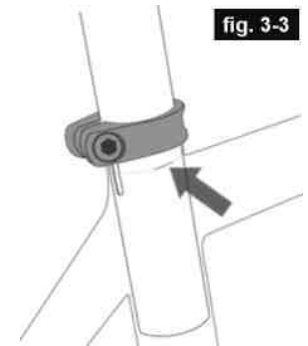
If your leg is not completely straight, your saddle height needs to be adjusted. If your hips must rock for the heel to reach the pedal, the saddle is too high. If your leg is bent at the knee with your heel on the pedal, the saddle is too low.

Ask your dealer to set the saddle for your optimal riding position and to show you how to make this adjustment. If you choose to make your own saddle height adjustment:

- ▶ Loosen the seatpost clamp.
- ▶ Raise or lower the seatpost in the seat tube.
- ▶ Make sure the saddle is straight fore and aft.
- ▶ Re-tighten the seatpost clamp to the recommended torque (“Fastener Torque Specifications” or the manufacturer’s instructions).

Once the saddle is at the correct height, make sure that the seatpost does not project from the r frame beyond its “Minimum Insertion” or “Maximum Extension” mark (fig. 3-3).

**NOTE:** Some bicycles have a sight hole in the seat tube, fig. 3-4 the purpose of mumm which is to make it easy to see whether the seatpost is inserted in the seat tube far enough to be safe. If your bicycle has such a sight hole, use it instead of the “Minimum Insertion” or “Maximum Extension” mark to make sure the seatpost is inserted in the seat tube far enough to be visible through the sight hole.



If your bike has an interrupted seat tube, as is the case on some suspension bikes, you must also make sure that the seatpost is far enough into the frame so that you can touch it through the bottom of the interrupted seat tube with the tip of your finger without inserting your finger beyond its first knuckle. Also see NOTE above and fig. 3-4 .

## WARNING

**If your seatpost is not inserted in the seat tube as described in the paragraph about saddle adjustment, the seatpost may break, which could cause you to lose control and fall.**

2. Front and back adjustment. The saddle can be adjusted forward or back to help you get the optimal position on the bike. Ask your dealer to set the saddle for your optimal riding position and to show you how to make this adjustment. If you choose to make your own front and back adjustment, make sure that the clamp mechanism is clamping on the straight part of the saddle rails and is not touching the curved part of the rails, and that you are using the recommended torque on the clamping fastener(s) (“Fastener Torque Specifications” or the manufacturer’s instructions).
3. Saddle angle adjustment. Most people prefer a horizontal saddle; but some riders like the saddle nose angled up or down just a little. Your dealer can adjust saddle angle or teach you how to do it. If you choose to make your own saddle angle adjustment and you have a single bolt saddle clamp on your seatpost, it is critical that you loosen the clamp bolt sufficiently to allow any serrations on the mechanism to disengage before changing the saddle’s angle, and then that the serrations fully re-engage before you tighten the clamp bolt to the recommended torque (“Fastener Torque Specifications” or the manufacturer’s instructions).

## WARNING

**When making saddle angle adjustments with a single bolt saddle clamp, always check to make sure that the serrations on the mating surfaces of the clamp are not worn. Worn serrations on the clamp can allow the saddle to move, causing you to lose control and fall.**

**Always tighten fasteners to the correct torque. Bolts that are too tight can stretch and deform. Bolts that are too loose can move and fatigue. Either mistake can lead to a sudden failure of the bolt, causing you to lose control and fall.**

**NOTE: If your bicycle is equipped with a suspension seatpost, the suspension mechanism may require periodic service or maintenance. Ask your dealer for recommended service intervals for your suspension seatpost.**

Small changes in saddle position can have a substantial effect on performance and comfort. To find your best saddle position, make only one adjustment at a time.

## **WARNING**

**After any saddle adjustment, be sure that the saddle adjusting mechanism is properly seated and tightened before riding. A loose saddle clamp or seatpost clamp can cause damage to the seatpost, or can cause you to lose control and fall. A correctly tightened saddle adjusting mechanism will allow no saddle movement in any direction. Periodically check to make sure that the saddle adjusting mechanism is properly tightened.**

If, in spite of carefully adjusting the saddle height, tilt and fore-and-aft position, your saddle is still uncomfortable, you may need a different saddle design. Saddles, like people, come in many different shapes, sizes and resilience. Your dealer can help you select a saddle which, when correctly adjusted for your body and riding style, will be comfortable.

Some people have claimed that extended riding with a saddle which is incorrectly adjusted or which does not support your pelvic area correctly can cause short-term or long-term injury to nerves and blood vessels, or even impotence. If your saddle causes you pain, numbness or other discomfort, listen to your body and stop riding until you see your dealer about saddle adjustment or a different saddle.

## HANDLEBAR HEIGHT AND ANGLE

Your bike is equipped either with a “threadless” stem, which clamps on to the outside of the steerer tube, or with a “quill” stem, which clamps inside the steerer tube by way of an expanding binder bolt. If you aren’t absolutely sure which type of stem your bike has, ask your dealer.

If your bike has a “thread-less” stem (fig. 3-5 ) your dealer may be able to change handlebar height by moving height adjustment spacers from below the stem to above the stem, or vice versa. Otherwise, you’ll have to get a stem of different length or rise. Consult your dealer. Do not attempt to do

this yourself, as it requires special knowl-edge.

If your bike has a “quill” stem (fig. 3-6 ) you can ask your dealer to adjust the handlebar height a bit by adjusting stem height.

A quill stem has an etched or stamped mark on its shaft which designates the stem’s “Minimum Insertion” or “Maximum Extension”. This mark must not be visible above the headset.

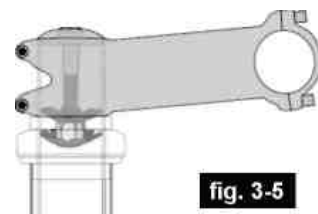


fig. 3-5

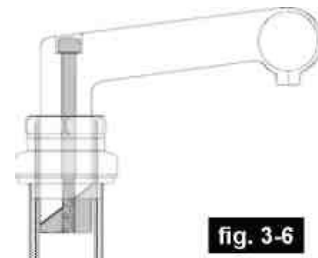


fig. 3-6

## **WARNING**

A quill stem's Minimum Insertion Mark must not be visible above the top of the headset. If the stem is extended beyond the Minimum Insertion Mark the stem may break or damage the fork's steerer tube, which could cause you to lose control and fall.

## **WARNING**

On some bicycles, changing the stem or stem height can affect the tension of the front brake cable, locking the front brake or creating excess cable slack which can make the front brake inoperable. If the front brake pads move in towards the wheel rim or out away from the wheel rim when the stem or stem height is changed, the brakes must be correctly adjusted before you ride the bicycle.

## **WARNING**

Some bicycles are equipped with an adjustable angle stem. If your bicycle has an adjustable angle stem, ask your dealer to show you how to adjust it. Do not attempt to make the adjustment yourself, as changing stem angle may also require adjustments to the bicycle's controls.

## **WARNING**

Always tighten fasteners to the correct torque. Bolts that are too tight can stretch and deform. Bolts that are too loose can move and fatigue. Either mistake can lead to a sudden failure of the bolt, causing you to lose control and fall.

Your dealer can also change the angle of the handlebar or bar end extensions.

## **WARNING**

An insufficiently tightened stem clamp bolt, handlebar clamp bolt or bar end extension clamping bolt may compromise steering action, which could cause you to lose control and fall. Place the front wheel of the

bicycle between your legs and attempt to twist the handlebar/ stem assembly. If you can twist the stem in relation to the front wheel, turn the handlebars in relation to the stem, or turn the bar end extensions in relation to the handlebar, the bolts are insufficiently tightened.

## **A WARNING**

Be aware that adding aerodynamic extensions to handlebars will change the steering and braking response of the bicycle.

# **CONTROL POSITION ADJUSTMENTS**

The angle of the brake and shift control levers and their position on the handlebars can be changed. Ask your dealer to make the adjustments for you. If you choose to make your own control lever angle adjustment, be sure to re-tighten the clamp fasteners to the recommended torque (“Fastener Torque Specifications” or the manufacturer’s instructions).

## **BRAKE REACH**

Many bikes have brake levers which can be adjusted for reach. If you have small hands or find it difficult to squeeze the brake levers, your dealer can either adjust the reach or fit shorter reach brake levers.

## **WARNING**

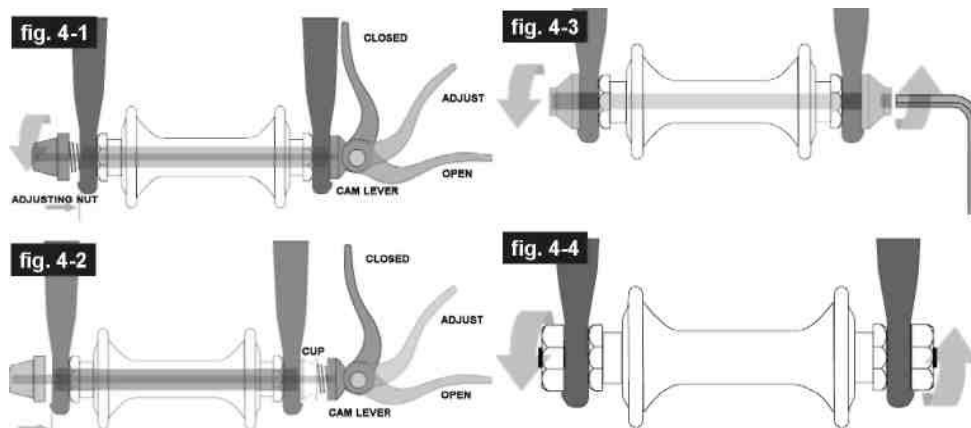
The shorter the brake lever reach, the more critical it is to have correctly adjusted brakes, so that full braking power can be applied within available brake lever travel. Brake lever travel insufficient to apply full braking power can result in loss of control, which may result in serious injury or death.

# SECTION 4

## TECH

It's important to your safety, performance and enjoyment to understand how things work on your bicycle. We urge you to ask your dealer how to do the things described in this section before you attempt them yourself, and that you have your dealer check your work before you ride the bike. If you have even the slightest doubt as to whether you understand something in this section of the Manual, talk to your dealer. See also Appendix A, B and C

## WHEELS



It is very important that you understand the type of wheel securing method on your bicycle, that you know how to secure the wheels correctly, and that you know how to apply the correct clamping force that safely secures the wheel. Ask your dealer to instruct you in correct wheel removal and installation, and ask him to give you any available manufacturer's instructions.

## **WARNING**

Riding with an improperly secured wheel can allow the wheel to wobble or fall off the bicycle, which can cause serious injury or death. Therefore, it is essential that you:

1. Ask your dealer to help you make sure you know how to install and remove your wheels safely.
2. Understand and apply the correct technique for clamping your wheel in place.
3. Each time, before you ride the bike, check that the wheel is securely clamped.

The clamping action of a correctly secured wheel must emboss the sur-faces of the dropouts.

## **FRONT WHEEL SECONDARY RETENTION DEVICES**

Most bicycles have front forks which utilize a secondary wheel retention device to reduce the risk of the wheel disengaging from the fork if the wheel is incorrectly secured. Secondary retention devices are not a substitute for correctly securing your front wheel.



Secondary retention devices fall into two basic categories:

1. The clip-on type is a part which the manufacturer adds to the front wheel hub or front fork.
2. The integral type is molded, cast or machined into the outer faces of the front fork dropouts.

Ask your dealer to explain the particular secondary retention device on your bike.

## **A WARNING**

**Do not remove or disable the secondary retention device. As its name implies, it serves as a back-up for a critical adjustment. If the wheel is not secured correctly, the secondary retention device can reduce the risk of the wheel disengaging from the fork.**

**Secondary retention devices are not a substitute for correctly securing your wheel. Failure to properly secure the wheel can cause the wheel to wobble or disengage, which could cause you to lose control and fall, resulting in serious injury or death.**

## **WHEELS WITH CAM ACTION SYSTEMS**

There are currently two types of over-center cam wheel-retention mechanisms: the traditional over-center cam (fg. 4-1 ) and the cam-and-cup system (fg. 4-2). Both use an over-center cam action to clamp the bike's wheel in place. Your bicycle may have a cam-and-cup front wheel retention system and a traditional rear wheel cam action system.

## **ADJUSTING THE TRADITIONAL CAM ACTION MECHANISM (FG. 4-1 )**

The wheel hub is clamped in place by the force of the over-center cam pushing against one dropout and pulling the tension adjusting nut, by way of the skewer, against the other dropout. The amount of clamping

force is controlled by the tension adjusting nut. Turning the tension adjusting nut clockwise while keeping the cam lever from rotating increases clamping force; turning it counter-clockwise while keeping the cam lever from rotating reduces clamping force. Less than half a turn of the tension adjusting nut can make the difference between safe clamping force and unsafe clamping force.

## **WARNING**

**The full force of the cam action is needed to clamp the wheel securely. Holding the nut with one hand and turning the lever like a wing nut with the other hand until everything is as tight as you can get it will not clamp a cam action wheel safely in the dropouts. See also the first WARNING in this Section.**

### **ADJUSTING THE CAM-AND-CUP MECHANISM (FG. 4-2 )**

The cam-and-cup system on your front wheel will have been correctly adjusted for your bicycle by your dealer. Ask your dealer to check the adjustment every six months. Do not use a cam-and-cup front wheel on any bicycle other than the one for which your dealer adjusted it.

## **REMOVING AND INSTALLING WHEELS A WARNING**

**If your bike is equipped with a hub brake such as a rear coaster brake, front or rear drum, band or roller brake; or if it has an internal gear rear hub, do not attempt to remove the wheel. The removal and re-installation of most hub brakes and internal gear hubs requires special knowledge. Incorrect removal or assembly can result in brake or gear failure, which can cause you to lose control and fall.**

## **A CAUTION**

**If your bike has a disc brake, exercise care in touching the rotor or caliper. Disc rotors have sharp edges, and both rotor and caliper can get very hot during use.**

## REMOVING A DISC BRAKE OR RIM BRAKE FRONT WHEEL

1. If your bike has rim brakes, disengage the brake's quick-release mechanism to increase the clearance between the tire and the brake pads (See "Brakes", fig. 4-5 through fig. 4-9 ).
2. If your bike has cam action front wheel retention, move the cam lever from the locked or CLOSED position to the OPEN position (fig. 4-1 & fig. 4-2 ). If your bike has through-bolt or bolt-on front wheel retention, loosen the fastener(s) a few turns count-er-clockwise using an appropriate wrench, lock key or the integral lever.
3. If your front fork has a clip-on type secondary retention device, disengage it and go to step (4). If your front fork has an integral secondary retention device, and a traditional cam action system (fig. 4-1 ) loosen the tension adjusting nut enough to allow removing the wheel from the dropouts. If your front wheel uses a cam-and-cup system, (fig. 4-2 ) squeeze the cup and cam lever together while removing the wheel. No rotation of any part is necessary with the cam-and-cup system.

You may need to tap the top of the wheel with the palm of your hand to release the wheel from the front fork.

### Installing a disc brake or rim brake front wheel

## A CAUTION

**If your bike is equipped with a front disc brake, be careful not to damage the rotor, caliper or brake pads when re-inserting the rotor into the caliper. Never activate a disc brake's control lever unless the rotor is correctly inserted in the caliper. See also "Brakes".**

1. If your bike has cam action front wheel retention, move the cam lever so that it curves away from

the wheel (fig. 4-2 ). This is the OPEN position. If your bike has through-bolt or bolt-on front wheel retention, go to the next step.

2. With the steering fork facing forward, insert the wheel between the fork blades so that the axle seats firmly at the top of the fork dropouts. The cam lever, if there is one, should be on rider's left side of the bicycle (fig. 4-1 & fig. 4-2 ). If your bike has a clip-on type secondary retention device, engage it.
3. If you have a traditional cam action mechanism: holding the cam lever in the ADJUST position with your right hand, tighten the tension adjusting nut with your left hand until it is finger tight against the fork dropout (fig. 4-1 ). If you have a cam-and-cup system: the nut and cup (fig. 4-2 ) will have snapped into the recessed area of the fork dropouts and no adjustment should be required.
4. While pushing the wheel firmly to the top of the slots in the fork dropouts, and at the same time centering the wheel rim in the fork:
  - a) With a cam action system, move the cam lever upwards and swing it into the CLOSED position (fig. 4-1 & fig. 4-2 ). The lever should now be parallel to the fork blade and curved toward the wheel. To apply enough clamping force, you should have to wrap your fingers around the fork blade for leverage, and the lever should leave a clear imprint in the palm of your hand.
  - b) With a through-bolt or bolt-on system, tighten the fasteners to the torque specifications in "Fastener Torque Specifications" or the hub manufacturer's instructions.

**NOTE: If, on a traditional cam action system, the lever cannot be pushed all the way to a position parallel to the fork blade, return the lever to the OPEN position. Then turn the tension adjusting nut counter-clockwise one-quarter turn and try tightening the lever again.**

5. With a through-bolt or bolt-on system, tighten the fasteners to the torque specifications in “Fastener Torque Specifications” or the hub manufacturer’s instructions.

## **A WARNING**

**Securely clamping the wheel with a cam action retention device takes considerable force. If you can fully close the cam lever without wrapping your fingers around the fork blade for leverage, the lever does not leave a clear imprint in the palm of your hand, and the serrations on the wheel fastener do not emboss the surfaces of the dropouts, the tension is insufficient. Open the lever; turn the tension adjusting nut clockwise a quarter turn; then try again. See also the first WARNING in this Section.**

6. If you disengaged the brake quick-release mechanism before removing the wheel, as described above, re-engage it to restore correct brake pad-to-rim clearance.
7. Spin the wheel to make sure that it is centered in the frame and clears the brake pads; then squeeze the brake lever and make sure that the brakes are operating correctly.

## **REMOVING A DISC BRAKE OR RIM BRAKE REAR WHEEL**

1. If you have a multi-speed bike with a derailleur gear system: shift the rear derailleur to high gear (the smallest, outermost rear sprocket).

If you have an internal gear rear hub, consult your dealer or the hub manufacturer’s instructions before attempting to remove the rear wheel.

If you have a single-speed bike with rim or disc brake, go to step (4) below.

2. If your bike has rim brakes, disengage the brake’s quick-release mechanism to increase the clearance between the wheel rim and the brake pads (see “Brakes”, fig. 4-5 through fig. 4-9).

3. On a derailleur gear system, pull the derailleur body back with your right hand.
4. With a cam action mechanism, move the quick-release lever to the OPEN position (fig. 4-2 ). With a through-bolt or bolt on mechanism, loosen the fastener(s) with an appropriate wrench, lock lever or integral lever; then push the wheel forward far enough to be able to remove the chain from the rear sprocket.
5. Lift the rear wheel off the ground a few inches and remove it from the rear dropouts.

### **Installing a disc brake or rim brake Rear Wheel**

#### **A CAUTION**

**If your bike is equipped with a rear disc brake, be careful not to damage the rotor, caliper or brake pads when re-inserting the rotor into the caliper. Never activate a disc brake's control lever unless the rotor is correctly inserted in the caliper.**

1. With a cam action system, move the cam lever to the OPEN position (see fig. 4-1 & fig. 4-2 ). The lever should be on the side of the wheel opposite the derailleur and freewheel sprockets.
2. On a derailleur bike, make sure that the rear derailleur is still in its outermost, high gear, position; then pull the derailleur body back with your right hand. Put the chain on top of the smallest freewheel sprocket.
3. On single-speed, remove the chain from the front sprocket, so that you have plenty of slack in the chain. Put the chain on the rear wheel sprocket.
4. Then, insert the wheel into the frame dropouts and pull it all the way in to the dropouts.

5. On a single speed or an internal gear hub, replace the chain on the chainring; pull the wheel back in the dropouts so that it is straight in the frame and the chain has about 1/4 inches of up-and-down play.
6. With a cam action system, move the cam lever upwards and swing it into the CLOSED position (fg. 4-1 & fg. 4-2 ). The lever should now be parallel to the seat stay or chain stay and curved toward the wheel. To apply enough clamping force, you should have to wrap your fingers around the fork blade for leverage, and the lever should leave a clear imprint in the palm of your hand.
7. With a through-bolt or bolt-on system, tighten the fasteners to the torque specifications in “Fastener Torque Specifications” or the hub manufacturer’s instructions.

**NOTE: If, on a traditional cam action system, the lever cannot be pushed all the way to a position parallel to the seat stay or chain stay, return the lever to the OPEN position. Then turn the tension adjusting nut counter-clockwise one-quarter turn and try tightening the lever again.**

## **A WARNING**

**Securely clamping the wheel with a cam action retention device takes considerable force. If you can fully close the cam lever without wrapping your fingers around the seat stay or chain stay for leverage, the lever does not leave a clear imprint in the palm of your hand, and the serrations on the wheel fastener do not emboss the surfaces of the drop-outs, the tension is insufficient. Open the lever; turn the tension adjusting nut clockwise a quarter turn; then try again. See also the first WARNING in this Section.**

8. If you disengaged the brake quick-release mechanism before removing the wheel, as described above, re-engage it to restore correct brake pad-to-rim clearance.
9. Spin the wheel to make sure that it is centered in the frame and clears the brake pads; then squeeze the brake lever and make sure that the brakes are operating correctly.

# SEATPOST CAM ACTION CLAMP

Some bikes are equipped with a cam action seatpost binder. The seatpost cam action binder works exactly like the traditional wheel cam action fastener (“Wheels with cam action systems”). While a cam action binder looks like a long bolt with a lever on one end and a nut on the other, the binder uses an over-center cam action to firmly clamp the seatpost (see fig. 4-1 ).

## WARNING

Riding with an improperly tightened seatpost can allow the saddle to turn or move and cause you to lose control and fall. Therefore:

1. Ask your dealer to help you make sure you know how to correctly clamp your seatpost.
2. Understand and apply the correct technique for clamping your seatpost.
3. Before you ride the bike, first check that the seatpost is securely clamped.

## ADJUSTING THE SEATPOST CAM ACTION MECHANISM

The action of the cam squeezes the seat collar around the seatpost to hold the seatpost securely in place. The amount of clamping force is controlled by the tension adjusting nut. Turning the tension adjusting nut clockwise while keeping the cam lever from rotating increases clamping force; turning it counter-clockwise while keeping the cam lever from rotating reduces clamping force. Less than half a turn of the tension adjusting nut can make the difference between safe and unsafe clamping force.

## WARNING



The full force of the cam action is needed to clamp the seatpost securely. Holding the nut with one hand and turning the lever like a wing nut with the other hand until everything is as tight as you can get it will not clamp the seatpost safely.

## **A WARNING**

If you can fully close the cam lever with-out wrapping your fingers around the seatpost or a frame tube for leverage, and the lever does not leave a clear imprint in the palm of your hand, the tension is insufficient. Open the lever; turn the tension adjusting nut clockwise a quarter turn; then try again.

# **BRAKES**

There are three general types of bicy-cle brakes: rim brakes, which operate by squeezing the wheel rim between two brake pads; disc brakes, which operate by squeezing a hub-mounted disc between two brake pads; and internal hub brakes. All three can be operated by way of a han-dlebar mounted lever. On some models of bicycle, the internal hub brake is operated by pedaling backwards. This is called a Coaster Brake.

## **A WARNING**

- ▶ Riding with improperly adjusted brakes, worn brake pads, or wheels on which the rim wear mark is visible is dangerous and can result in seri-ous injury or death.
- ▶ Applying brakes too hard or too sud-denly can lock up a wheel, which could cause you to lose control and fall. Sudden or excessive application of the front brake may pitch the rider over the handlebars, which may result in serious injury or death.
- ▶ Some bicycle brakes, such as disc brakes (fg. 4-5) and linear-pull brakes (fg. 4-6 ), are extremely

powerful. Take extra care in becoming familiar with these brakes and exercise particular care when using them.

Some bicycle brakes are equipped with a brake force modulator, a small, cylindrical device through which the brake control cable runs and which is designed to provide a more progressive application of braking force. A modulator makes the initial brake lever force more gentle, progressively increasing force until full force is achieved. If your bike is equipped with a brake force modulator, take extra care in becoming familiar with its performance characteristics. Some brake force modulators are adjustable. If you don't like the feel of your brakes, ask your dealer about adjusting the brake force modulation.

Disc brakes can get extremely hot with extended use. Be careful not to touch a disc brake until it has had plenty of time to cool.

See the brake manufacturer's instructions for operation and care of your brakes, and for when brake pads must be replaced. If you do not have the manufacturer's instructions, see your dealer or contact the brake manufacturer.

If replacing worn or damaged parts, use only manufacturer-approved genuine replacement parts.

## **BRAKE CONTROLS AND FEATURES**

It's very important to your safety that you learn and remember which brake lever controls which brake on your bike. Traditionally, the right brake lever controls the rear brake and the left brake lever controls the front brake; but, to make sure your bike's brakes are set up this way, squeeze one brake lever and look to see which brake, front or rear, engages. Now do the same with the other brake lever.

Make sure that your hands can reach and squeeze the brake levers comfortably. If your hands are too small to operate the levers comfortably, consult your dealer before riding the bike. The lever reach may be

adjustable; or you may need a different brake lever design.

Most rim brakes have some form of quick-release mechanism to allow the brake pads to clear the tire when a wheel is removed or reinstalled. When the brake quick release is in the open position, the brakes are inoperative. Ask your dealer to make sure that you understand the way the brake quick release works on your bike (see fig. 4-6 through fig. 4-8 ) and check each time to make sure both brakes work correctly before you get on the bike.

## HOW BRAKES WORK

The braking action of a bicycle is a function of the friction between the braking surfaces. To make sure that you have maximum friction available, keep your wheel rims and brake pads or the disc rotor and caliper clean and free of dirt, lubricants, waxes or polishes.

Brakes are designed to control your speed, not just to stop the bike. Maximum braking force for each wheel occurs at the point just before the wheel “locks up” (stops rotating) and starts to skid. Once the tire skids, you actually lose most



fig. 4-5

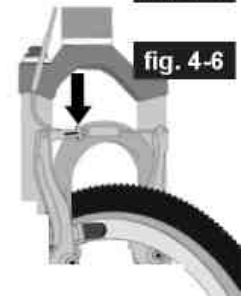


fig. 4-6



fig. 4-9

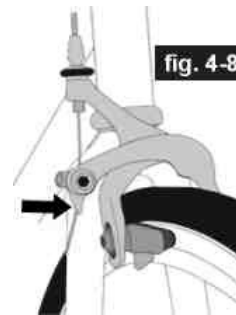
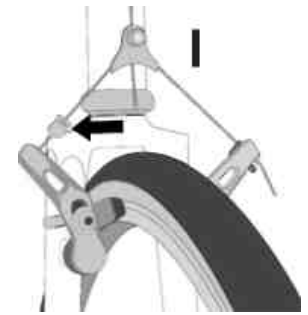


fig. 4-8



of your stopping force and all directional control. You need to practice slowing and stopping smoothly without locking up a wheel. The technique is called progressive brake modulation. Instead of jerking the brake lever to the position where you think you'll generate appropriate braking force, squeeze the lever, progressively increasing the braking force. If you feel the wheel begin to lock up, release pressure just a little to keep the wheel rotating just short of lockup. It's important to develop a feel for the amount of brake lever pressure required for each wheel at different speeds and on different surfaces. To better understand this, experiment a little by walking your bike and applying different amounts of pressure to each brake lever, until the wheel locks.

When you apply one or both brakes, the bike begins to slow, but your body wants to continue at the speed at which it was going. This causes a transfer of weight to the front wheel (or, under heavy braking, around the front wheel hub, which could send you flying over the handlebars).

A wheel with more weight on it will accept greater brake pressure before lockup; a wheel with less weight will lock up with less brake pressure. So, as you apply brakes and your weight is transferred forward, you need to shift your body toward the rear of the bike, to transfer weight back on to the rear wheel; and at the same time, you need to both decrease rear braking and increase front braking force. This is even more important on descents, because descents shift weight forward.

Two keys to effective speed control and safe stopping are controlling wheel lockup and weight transfer. This weight transfer is even more pronounced if your bike has a front suspension fork. Front suspension "dips" under braking, increasing the weight transfer (see also "Bicycle suspension"). Practice braking and weight transfer techniques where there is no traffic or other hazards and distractions.

Everything changes when you ride on loose surfaces or in wet weather. It will take longer to stop on loose surfaces or in wet weather. Tire adhesion is reduced, so the wheels have less cornering and braking traction and can lock up with less brake force. Moisture or dirt on the brake pads reduces their ability to grip. The

way to maintain control on loose or wet surfaces is to go more slowly.

## SHIFTING GEARS

Your multi-speed bicycle will have a derailleur drivetrain (see “How a derailleur drivetrain works”), an internal gear hub drivetrain (see “How an internal gear hub drivetrain works”) or, in some special cases, a combination of the two.

### HOW A DERAILLEUR DRIVETRAIN WORKS

If your bicycle has a derailleur drivetrain, the gear-changing mechanism will have:

- ▶ A rear cassette or freewheel sprocket cluster
- ▶ A rear derailleur
- ▶ Usually a front derailleur
- ▶ One or two shifters
- ▶ One, two or three front sprockets called chainrings
- ▶ A drive chain

### SHIFTING GEARS

There are several different types and styles of shifting controls: levers, twist grips, triggers, combination shift/brake controls and push-buttons. Ask your dealer to explain the type of shifting controls that are on your bike, and to show you how they work.

The vocabulary of shifting can be pretty confusing. A downshift is a shift to a “lower” or “slower” gear, one which is easier to pedal. An upshift is a shift to a “higher” or “faster”, harder to pedal gear. What’s confusing is that what’s happening at the front derailleur is the opposite of what’s happening at the rear derailleur (for details, read the instructions on Shifting the Rear Derailleur and Shifting the Front Derailleur below). For example, you can select a gear which will make pedaling easier on a hill (make a downshift) in one of two ways: shift the chain down the gear “steps” to a smaller gear at the front, or up the gear “steps” to a larger gear at the rear. So, at the rear gear cluster, what is called a downshift looks like an upshift. The way to keep things straight is to remember that shifting the chain in towards the centerline of the bike is for accelerating and climbing and is called a downshift. Moving the chain out or away from the centerline of the bike is for speed and is called an upshift.

Whether upshifting or downshifting, the bicycle derailleur system design requires that the drive chain be moving forward and be under at least some tension. A derailleur will shift only if you are pedaling forward.

## **A CAUTION**

**Never move the shifter while pedaling backward, nor pedal backwards immediately after having moved the shifter. This could jam the chain and cause serious damage to the bicycle.**

## **SHIFTING THE REAR DERAILLEUR**

The rear derailleur is controlled by the right shifter.

The function of the rear derailleur is to move the drive chain from one gear sprocket to another. The smaller sprockets on the gear cluster produce higher gear ratios. Pedaling in the higher gears requires greater pedaling effort, but takes you a greater distance with each revolution of the pedal cranks. The larger sprockets produce lower gear ratios. Using them requires less pedaling effort, but takes you a shorter distance with each pedal crank revolution. Moving the chain from a smaller sprocket of the gear cluster to a larger sprocket results in a downshift. Moving the chain from a larger sprocket to a smaller sprocket results in an upshift. In order for the derailleur to move the chain from one sprocket to another, the rider must be pedaling forward.

## **SHIFTING THE FRONT DERAILLEUR**

The front derailleur, which is controlled by the left shifter, shifts the chain between the larger and smaller chainrings. Shifting the chain onto a smaller chainring makes pedaling easier (a downshift). Shifting to a larger chainring makes pedaling harder (an upshift).

## **WHICH GEAR SHOULD I BE IN?**

The combination of largest rear and smallest front gears (fg. 4-10 ) is for the steepest hills. The smallest rear and largest front combination is for the greatest speed. It is not necessary to shift gears in sequence. Instead, find the “starting gear” which is right for your level of ability - a gear which is hard enough for quick acceleration but easy enough to let you start from a stop without wobbling - and experiment with upshifting and downshifting to get a feel for the different gear combinations. At first, practice shifting where

there are no obstacles, hazards or other traffic, until you've built up your confidence. Learn to anticipate the need to shift, and shift to a lower gear before the hill gets too steep. If you have difficulties with shifting, the problem could be mechanical adjustment. See your dealer for help.

## A WARNING

**Never shift a derailleur onto the largest or the smallest sprocket if the derailleur is not shifting smoothly. The derailleur may be out of adjustment and the chain could jam, causing you to lose control and fall.**

### WHAT IF IT WON'T SHIFT GEARS?

If moving the shift control one click repeatedly fails to result in a smooth shift to the next gear chances are that the mechanism is out of adjustment. Take the bike to your dealer to have it adjusted.

## HOW AN INTERNAL GEAR HUB DRIVETRAIN WORKS

If your bicycle has an internal gear hub drivetrain, the gear changing mechanism will consist of:

- ▶ A 3, 5, 7, 8, 12 speed or possibly an infinitely variable internal gear hub
- ▶ One, or sometimes two shifters

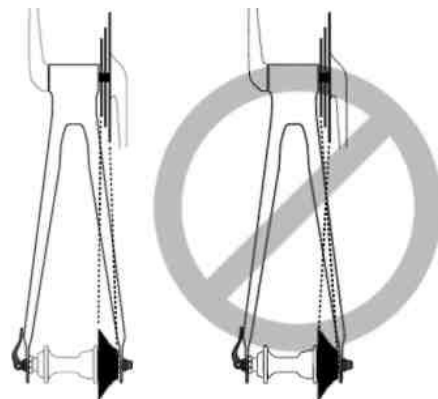


fig. 4-10



- ▶ One or two control cables
- ▶ One front sprocket called a chainring
- ▶ A drive chain

## **SHIFTING INTERNAL GEAR HUB GEARS**

Shifting with an internal gear hub drive-train is simply a matter of moving the shifter to the indicated position for the desired gear ratio. After you have moved the shifter to the gear position of your choice, ease the pressure on the pedals for an instant to allow the hub to complete the shift.

## **WHICH GEAR SHOULD I BE IN?**

The numerically lowest gear (1) is for the steepest hills. The numerically largest gear is for the greatest speed.

Shifting from an easier, “slower” gear (like 1) to a harder, “faster” gear (like 2 or 3) is called an upshift. Shifting from a harder, “faster” gear to an easier, “slower” gear is called a downshift. It is not necessary to shift gears in sequence. Instead, find the “starting gear” for the conditions - a gear which is hard enough for quick acceleration but easy enough to let you start from a stop without wobbling - and experiment with upshifting and downshifting to get a feel for the different gears. At first, practice shifting where there are no obstacles, hazards or other traffic, until you’ve built up your confidence. Learn to anticipate the need to shift, and shift to a lower gear before the hill gets too steep. If you have difficulties with shifting, the problem could be mechanical adjustment. See your dealer for help.

## **WHAT IF IT WON'T SHIFT GEARS?**

If moving the shift control one click repeatedly fails to result in a smooth shift to the next gear chances are

that the mechanism is out of adjustment. Take the bike to your dealer to have it adjusted.

## PEDALS

Toe Overlap is when your toe can touch the front wheel when you turn the handlebars to steer while a pedal is in the forward-most position. This is common on small-framed bicycles, and is avoided by keeping the inside pedal up and the outside pedal down when making sharp turns. On any bicycle, this technique will also prevent the inside pedal from striking the ground in a turn.

**NOTE: Changing tire size or pedal crank arm length affects toe overlap.**

### WARNING

**Toe Overlap could cause you to lose control and fall. Ask your dealer to help you determine if the combination of frame size, crank arm length, pedal design and shoes you will use results in pedal overlap. Whether you have overlap or not, you must keep the inside pedal up and the outside pedal down when making sharp turns.**

Some bicycles come equipped with pedals that have sharp and potentially dangerous surfaces. These surfaces are designed to add safety by increasing grip between the rider's shoe and the pedal. If your bicycle has this type of high-performance pedal, you must take extra care to avoid serious injury from the pedals' sharp surfaces. Based on your riding style or skill level, you may prefer a less aggressive pedal design, or chose to ride with shin pads. Your dealer can show you a number of options and make suitable recommendations.

Toeclips and straps are a means to keep feet correctly positioned and engaged with the pedals. The toeclip positions the ball of the foot over the pedal spindle, which gives maximum pedaling power. The toe strap,

when tightened, keeps the foot engaged throughout the rotation cycle of the pedal. While toeclips and straps give some benefit with any kind of shoe, they work most effectively with cycling shoes designed for use with toeclips. Your dealer can explain how toeclips and straps work. Shoes with deep treaded soles or welts which might make it more difficult for you to insert or remove your foot should not be used with toeclips and straps.

## **WARNING**

**Getting into and out of pedals with toeclips and straps requires skill which can only be acquired with practice. Until it becomes a reflex action, the technique requires concentration which can distract your attention and cause you to lose control and fall. Practice the use of toeclips and straps where there are no obstacles, hazards or traffic. Keep the straps loose, and don't tighten them until your technique and confidence in getting in and out of the pedals warrants it. Never ride in traffic with your toe straps tight.**

Cliplless pedals (sometimes called "step-in pedals") are another means to keep feet securely in the correct position for maximum pedaling efficiency. They have a plate, called a "cleat," on the sole of the shoe, which clicks into a mating springloaded fixture on the pedal. They only engage or disengage with a very specific motion which must be practiced until it becomes instinctive. Cliplless pedals require shoes and cleats which are compatible with the make and model pedal being used.

Many cliplless pedals are designed to allow the rider to adjust the amount of force needed to engage or disengage the foot. Follow the pedal manufacturer's instructions, or ask your dealer to show you how to make this adjustment. Use the easiest setting until engaging and disengaging becomes a reflex action, but always make sure that there is sufficient tension to prevent unintended release of your foot from the pedal.

## **A WARNING**

**Clipless pedals are intended for use with shoes specifically made to fit them and are designed to firmly keep the foot engaged with the pedal. Do not use shoes which do not engage the pedals correctly.**

Practice is required to learn to engage and disengage the foot safely. Until engaging and disengaging the foot becomes a reflex action, the technique requires concentration which can distract your attention and cause you to lose control and fall. Practice engaging and disengaging clipless pedals in a place where there are no obstacles, hazards or traffic; and be sure to follow the pedal manufacturer's setup and service instructions. If you do not have the manufacturer's instructions, see your dealer or contact the manufacturer.

## **BICYCLE SUSPENSION**

Many bicycles are equipped with suspension systems. There are many different types of suspension systems - too many to deal with individually in this Manual. If your bicycle has a suspension system of any kind, be sure to read and follow the suspension manufacturer's setup and service instructions. If you do not have the manufacturer's instructions, see your dealer or contact the manufacturer.

### **A WARNING**

**Failure to maintain, check and properly adjust the suspension system may result in suspension malfunction, which may cause you to lose control and fall.**

If your bike has suspension, the increased speed you may develop also increases your risk of injury. For example, when braking, the front of a suspended bike dips. You could lose control and fall if you do not have experience with this system. Learn to handle your suspension system safely. See also "Brakes".

### **A WARNING**

**Changing suspension adjustment can change the handling and braking characteristics of your bicycle. Never change suspension adjustment unless you are thoroughly familiar with the suspension system manufacturer's instructions and recommendations, and always check for changes in the handling and braking characteristics of the bicycle after a suspension adjustment by taking a careful test ride in a hazard-free area.**

Suspension can increase control and comfort by allowing the wheels to better follow the terrain. This enhanced capability may allow you to ride faster; but you must not confuse the enhanced capabilities of the bicycle with your own capabilities as a rider. Increasing your skill will take time and practice. Proceed carefully until you have learned to handle the full capabilities of your bike.

## **A WARNING**

**Not all bicycles can be safely retrofitted with some types of suspension systems. Before retrofitting a bicycle with any suspension, check with the bicycle's manufacturer to make sure that what you want to do is compatible with the bicycle's design. Failing to do so can result in catastrophic frame failure.**

# **TIRES AND TUBES**

## **TIRES**

### **WARNING**

**Some bicycles intended for competition are fitted with tires which are glued on to specially made rims. These are called “sew-up” or “tubular” tires. Properly mounting these tires requires specialized knowledge and skills. Ask your dealer to teach you how to mount tubulars before you attempt it on your own. An incorrectly installed tubular tire can come off the rim, causing you to lose control and fall.**

Bicycle tires are available in many designs and specifications, ranging from general purpose designs to tires designed to perform best under very specific weather or terrain conditions. If, once you’ve gained experience with your new bike, you feel that a different tire might better suit your riding needs, your dealer can help you select the most appropriate design.

30-80PSI (2.5-5.5BAR)

ROTATING DIRECTION

57-559(26X2.125)

The size, pressure rating, and on some high-performance tires the specific recommended use, are marked on the sidewall of the tire (see fig. 4-11 ). The part of this information which is most important to you is Tire Pressure.

## **WARNING**

**Never inflate a tire beyond the maximum pressure marked on the tire’s sidewall. Exceeding the recommended maximum pressure may blow the tire off the rim, which could cause damage to the bike and injury to the rider and bystanders.**

The best and safest way to inflate a bicycle tire to the correct pressure is with a bicycle pump which has a built-in pressure gauge.

## **WARNING**

**There is a safety risk in using gas station air hoses or other air compressors. They are not made for bicycle tires. They move a large volume of air very rapidly, and will raise the pressure in your tire very rapidly, which could cause the tube to explode.**

Tire pressure is given either as maximum pressure or as a pressure range. How a tire performs under different terrain or weather conditions depends largely on tire pressure. Inflating the tire to near its maximum recommended pressure gives the lowest rolling resistance; but also produces the harshest ride. High pressures work best on smooth, dry pavement.

Very low pressures, at the bottom of the recommended pressure range, give the best performance on smooth, slick terrain such as hard-packed clay, and on deep, loose surfaces such as deep, dry sand.

Tire pressure that is too low for your weight and the riding conditions can cause a puncture of the tube by allowing the tire to deform sufficiently to pinch the inner tube between the rim and the riding surface.

## **A CAUTION**

**Pencil type automotive tire gauges can be inaccurate and should not be relied upon for consistent, accurate pressure readings. Instead, use a high quality dial gauge.**

Ask your dealer to recommend the best tire pressure for the kind of riding you will most often do, and have the dealer inflate your tires to that pressure. Then, check inflation as described in “Mechanical safety check” so you’ll know how correctly inflated tires should look and feel when you don’t have access to a gauge. Some tires may need to be brought up to pressure every week or two, so it is important to check your tire pressures before every ride.

Some special high-performance tires stem. have unidirectional treads: their tread pattern is designed to work better in one direction than in the other. The sidewall marking of a unidirectional tire will have an arrow showing the correct rotation direction. If your bike has unidirectional tires, be sure that they are mounted to rotate in the correct direction.

## TIRE VALVES

There are primarily two kinds of bicycle tube valves: The Schrader Valve and the Presta Valve. The bicycle pump you use must have the fitting appropriate to the valve stems on your bicycle.

The Schrader valve (fg. 4-12 ) is like the valve on a car tire. To inflate a Schrader valve tube, remove the valve cap and clamp the pump fitting onto the end of the valve stem. To let air out of a Schrader valve, depress the pin in the end of the valve stem with the end of a key or other appropriate object.

The Presta valve (fg. 4-13 ) has a narrower diameter and is only found on bicycle tires. To inflate a Presta valve tube using a Presta headed bicycle pump, remove the valve cap; unscrew (counter-clockwise) the valve stem lock nut; and push down on the valve stem to free it up. Then push the pump head on to the valve head, and inflate. To inflate a Presta



fig. 4-12



valve with a Schrader pump fitting, you'll need a Presta adapter (available at your bike shop) which screws on to the valve stem once you've freed up the valve. The adapter fits into the Schrader pump fitting. Close the valve after inflation. To let air out of a Presta valve, open up the valve stem lock nut and depress the valve.

# SECTION 5

## ELECTRIC BIKES

### ELECTRIC BIKE COMPONENTS

#### MOTORS

##### MOTOR POWER

Electric bike motors are generally sized by wattage and torque. Watts are a measurement of the capacity of the motor to do work. A motor that is consuming more watts feels more powerful and usually reaches higher speeds, but drains the battery faster. Torque is measured in Newton-meters and is a measurement of the rotating force produced by the motor. This is most felt when starting from a standstill or climbing a hill.

##### DOES IT CHARGE THE BATTERY WHEN I PEDAL?

Generally, no. Like electric cars, some electric bikes are able to push a small amount of power back into the battery as the wheel spins. This is called regeneration. When a motor is regenerating power, its drag increases significantly, slowing the bike down. For this reason, “regen” mode is usually triggered when the rider depresses the bike’s brake lever.

Only direct drive hub motors can be used to regenerate power because they are always engaged (the coils inside the motor are always moving). Geared hub motors freewheel (their coils remain stationary when

not powered), so they cannot generate power. Center drive motors cannot generate power for the same reason: the spinning wheel is mechanically disengaged from the electrical system except while the motor is running.

## **PEDAL-ASSIST SENSORS**

Most electric bikes use pedal assist sensors to naturally combine the motor's effort with the rider's. The most common sensors electronically measure pedal crank rotation (cadence), pedal pressure (torque), or wheel speed. Many bikes make use of all three types together.

### Throttles

Most electric bikes sold in the United States are equipped with a throttle. Like on a motorcycle, throttles are designed to let the user apply 0-100% of the motor's power at will. Depending on the bike, the throttle either acts independently, or in tandem with a pedal assist sensor.

## **BRAKES**

The brakes on an electric bike are the same as on a normal bike, with one exception: most have integrated cutoff switches which kill the motor when activated. These "inhibitor" switches are a safety feature designed to prevent the motor from accidentally engaging and causing injury. If for any reason you need the motor to stop turning, remember to simply squeeze one of the brake levers.

## **A CAUTION**

**Not all electric bikes have brake inhibitor switches. Be sure to read the instructions provided with your bike to learn more about its specific features.**

## WARNING

You should check the operation of your brake inhibitor switches before every ride. While riding slowly in a controlled environment (like a driveway), engage the motor, then squeeze each brake in turn. The motor should lose power immediately and remain off as long as a brake lever is depressed.

## BATTERY CAPACITY GAUGES

Most electric bikes have a gauge that indicates remaining battery charge. The gauge may be either on the battery itself, on the throttle, on an LCD display near the handlebars, or elsewhere.

The most basic battery charge gauges are based on a simple measurement of battery voltage. This voltage is translated directly to what is shown on the display; for example, the gauge may call the battery full above 36 volts, and near empty around 32. This type of gauge is generally accurate, but because a battery's voltage fluctuates based on its load (how much energy is being drained from it at a given moment), the gauge will also not always be stable; it will indicate less charge remaining while the bike is accelerating or climbing a hill, and more when the bike is stopped or being ridden at a steady pace on flat ground.

When using a voltage-driven battery gauge, the best way to determine how much battery life is remaining is to check the throttle LEDs after reaching cruising speed on a flat straight road. This allows the battery voltage to stabilize at a medium load and gives the best reading.

More advanced gauges do not rely on battery voltage. Instead, circuitry in the battery measures exactly how much energy has left (or entered) the pack during use, and then calculates how much charge is remaining based on that measurement (the battery's "State of Charge"). This type of battery gauge is more accurate, and will not fluctuate under load.

# BATTERY CARE & SAFETY

## A WARNING

**Failure to properly use, charge, and store your battery as instructed may cause a hazardous situation. Before using your battery for the first time, read this section of the manual in its entirety.**

**If you have any questions about this battery or its usage, please contact EBCC customer service department at (800) 377-4532.**

Proper maintenance and care of batteries will maximize their lifespan and capacity. Accell North America (ANA) warrants your new battery from the date of purchase only if properly cared for—please refer to the limited warranty for details.

Your hybrid electric bicycle uses a Li-Ion (lithium-ion) battery. Various types of lithium-ion batteries include LFP (Lithium Iron Phosphate), LMO (Lithium Manganese Oxide), and others. Lithium-ion is a very user-friendly type of battery when cared for properly. Even with proper care, however, rechargeable batteries do not last forever. Every time the battery is discharged and subsequently recharged, its relative capacity decreases by a small percentage. You can maximize the life of your battery by following the instructions in this guide.

## WHAT TO DO WHEN YOU RECEIVE YOUR NEW BATTERY

- ▶ Batteries are not shipped with a full charge. You should charge your battery for 4-6 hours as soon as possible after you receive it.

## **GENERAL USE AND FAQ**

- ▶ Most electric bikes are equipped with a five-minute sleep function. If no activity is detected after five minutes, the bike will go into “stasis” mode to conserve battery power. Simply cycle the bike off then on again to re-activate the battery.
- ▶ The rated output capacity of a battery is measured at 77°F (25°C). Any variation in this temperature will alter the performance of the battery. High temperatures especially reduce overall battery life & run time.

### **DO I NEED TO “BREAK-IN” MY BATTERY?**

No. Although battery break-in may be necessary with some products, our battery packs go through the break-in process before they leave the manufacturer.

### **IS IT NORMAL THAT THE BATTERY GETS WARM WHEN RECHARGING?**

Yes, it is normal that the battery will become warm to the touch during the recharging process. This is because of the pack’s internal resistance and losses in energy conversion efficiency from electric energy to chemical energy.

### **HOW LONG WILL MY BATTERY LAST BEFORE NEEDING REPLACEMENT?**

Average battery life depends on use and conditions. Even with proper care, rechargeable batteries do not last forever. Conservatively, a Li-Ion battery will last about 500-750 cycles. A partial charge/ discharge counts fractionally against those numbers; running the battery down halfway then recharging it completely

uses up one half of a charge cycle.

“End of useful life” refers to the point at which a battery can no longer supply 70% of its original rated capacity in ampere-hours. After this point, the aging process will accelerate and the battery will need to be replaced.

### **DOES MY BATTERY HAVE A “MEMORY”?**

No, Li-Ion batteries do not have any memory. Partial discharge/charge cycles will not harm the battery’s capacity or performance. It is OK to charge the battery as often as is convenient.

### **CHARGING**

- ▶ Be sure to read any documentation included with the battery charger, or printed on the charger itself.
- ▶ Improper use of the battery charger can cause a fire resulting in severe injury or death, and property damage.
- ▶ After a ride, fully recharge your battery as soon as it has cooled to room temperature. A lithium-ion battery left in a discharged condition will deteriorate much faster than a fully charged battery.
- ▶ Do not block the fan vent on the charger while charging the battery. This can cause the charger to overheat.
- ▶ The battery charger supplied with this battery is for INDOOR use only.
- ▶ Avoid any contact with water or other fluids while charging the battery. If the battery, charger or any connections become wet, immediately unplug the charger and thoroughly dry all components prior to charging the battery.

- ▶ Use only the battery charger supplied with this battery. If you use any other battery charger, you could damage the battery, and you could cause a fire resulting in severe injury or death, and property damage.
- ▶ Never charge a battery continuously for longer than 12 hours.
- ▶ Charge your battery during the day and only in rooms which have a smoke or a fire detector; but not in your bedroom. During the charging process, place the battery on a non-flammable surface such as metal, ceramic, or glass.

## **CHARGER FCC INFORMATION**

The charging equipment provided with your bike has been tested and found to comply with the limits for a Class B digital device, pursuant to Part 15 of the FCC Rules. These limits are designed to provide reasonable protection against harmful interference in a residential installation.

This equipment generates, uses and can radiate radio frequency energy and, if not installed and used in accordance with the instructions, may cause harmful interference to radio communications. However, there is no guarantee that interference will not occur in a particular installation. If this equipment does cause harmful interference to radio or television reception, which can be determined by turning the equipment off and on, the user is encouraged to try to correct the interference by one or more of the following measures:

- ▶ Reorient or relocate the receiving antenna.
- ▶ Increase the separation between the equipment and receiver.
- ▶ Connect the equipment into an outlet on a circuit different from that to which the receiver is connected.
- ▶ Consult the dealer or an experienced radio/TV technician for help.



## A CAUTION

Changes or modifications to the battery charger not expressly approved by the party responsible for compliance could void the user's authority to operate the equipment.

## STORAGE

When storing your battery for a long period of time (longer than two months):

- ▶ Remove the battery from the bike.
- ▶ Lithium-ion batteries are best stored at a 40-60% charge level. During long term storage, recharge your battery to 40-60% every 90 days. Determine charge level using either the built-in charge indicator on the battery pack, or the battery gauge on the bike. Batteries slowly self-discharge when left unused for a long period of time; if the battery cells are allowed to reach a critically low voltage, their lifespan and capacity will be permanently reduced.
- ▶ Always disconnect your charger from the wall outlet and battery before storing the battery.
- ▶ Avoid storing your battery in extreme temperatures, whether hot or cold.
- ▶ Batteries are best kept in a cool, dry place. Do not allow your battery to accumulate condensation, as this could cause corrosion or a short-circuit.
- ▶ The recommended storage temperature for Li-Ion batteries is between 32-77°F (0-25°C).

## TRANSPORT

- ▶ Lithium-ion batteries are subject to many regulations, and are often considered dangerous material by

carriers. Be sure to check for relevant laws, and ask the carrier for approval prior to shipping a lithium-ion battery, or transporting it by air.

## **DISPOSAL**

- ▶ Be friendly to the environment! Be sure to recycle your old batteries at a local battery-recycling center. Do not throw them in the garbage! Check [www.Call2Recycle.org](http://www.Call2Recycle.org) for more information on free battery dropoff locations.

## **SAFETY**

### **WARNING**

- ▶ Use only the battery provided with your bicycle. Even if it is physically possible to connect another type of battery, it is dangerous and potentially damaging to do so.
- ▶ DO NOT use this battery with any other vehicle or appliance. Use of this battery with any other product will may create a hazardous condition that could cause a fire resulting in severe injury or death, and property damage.
- ▶ Never disassemble the battery or open the battery case. There is a risk of electric shock and damage to the battery.
- ▶ Never short circuit the discharge terminals of the battery. A short circuit will damage the battery and could cause a fire resulting in severe injury or death, and property damage. When handling the battery outside the bicycle, be aware of conductive materials that may short the battery terminals, such as coins, nails, etc.

- ▶ **Never crush or puncture the battery. A punctured or crushed battery could catch fire or explode, which could lead to serious injury or death.**
- ▶ **Protect the battery from water or other moisture. If the battery becomes wet from rain during use, dry it as soon as possible. Remove the battery from the electric bicycle before washing the bicycle. Clean the battery with a dry rag; do not sub-merge or spray with pressurized water.**
- ▶ **Keep the battery away from excessive heat (104 °F or higher) and/or open flames. Avoid long term exposure to direct rays from the sun.**

## **A CAUTION**

- ▶ **Protect the battery from materials that may contaminate the charge port or the output port, such as dirt and sand; the ports may be difficult or impossible to clean out.**
- ▶ **To avoid damage to the battery, never subject it to intense physical shock or severe vibration.**

# **RIDING AN ELECTRIC BIKE**

## **SAFETY**

### **A WARNING**

**Because electric bikes are faster and heavier than normal bicycles, they require extra caution and care while riding. Failure to heed the following safety instructions could lead to a crash, injury, or death.**

- ▶ **Before your first ride, familiarize yourself with the model-specific operation instructions included with your bike.**

- ▶ Before traveling on streets or around others, practice riding in a safe area away from pedestrians and traffic (such as a driveway or empty parking lot).
- ▶ Always use the lowest assist setting until you are comfortable with the bike and feel confident controlling the electric assist. See the specific operation instructions included with your bike for more information.
- ▶ When mounting your bike, make sure not to step on the pedals until you are sitting on the saddle and gripping the handlebars tightly. If you apply pressure to the pedals, or move them, the motor assistance might switch on suddenly and result in an uncontrolled start of your bike.
- ▶ Always wear a helmet, closed-toe shoes, and eye protection when riding.
- ▶ Never ride at a speed outside your comfort zone, or that you feel may be unsafe for the given conditions.
- ▶ Keep your hands on the brake levers. Especially at the front wheel, be aware of the risks from too strong braking. Even on bikes without brake inhibit switches (see “Brakes”), the brakes are always more powerful than the motor.
- ▶ Heavy electric bikes take longer to slow down; leave extra space for stopping safely.
- ▶ Electric bikes are considerably heavier than normal bicycles. For this reason parking, pushing, lifting and carrying the bike is more difficult. Bear this in mind when loading your bike into a car and unloading it, or when mounting it on a bicycle carrier system.
- ▶ Remember that all the information in this manual referring to bicycle safety also applies to your electric bike.

## A WARNING

**Make no modifications to the bike's electrical system that are not explicitly approved by the manufacturer.**

## LEGALITY

In the United States, electric bikes are defined as "a two- or three-wheeled vehicle with fully operable pedals and an electric motor of less than 750 watts (1h.p.), whose maximum speed on a paved level surface, when powered solely by such a motor while ridden by an operator who weighs 170 pounds, is less than 20 mph."

However, local and state regulations vary, and it is your responsibility to ensure your bike is legal in your particular area before riding it on public roads. If you're unsure, ask your bicycle dealer for more information about local laws and regulations.

## RANGE

Many factors affect the range that you will experience with the bicycle. These include:

- ▶ Battery state-of-charge.
- ▶ Mode setting (the bike will use less power in the pedal assist Mode due to the required contribution of the rider).
- ▶ Tire inflation pressure.
- ▶ Adjustment of the wheel bearings and brakes (tight bearings or a dragging brake shoe will adversely affect range).

- ▶ Rider weight (it takes more energy to accelerate a heavier person).
- ▶ The speed at which you travel, and local wind conditions (air resistance increases exponentially with speed).
- ▶ Terrain (road surface and hills; traveling on a soft surface, such as dirt or gravel, or climbing a hill uses energy faster).
- ▶ Lots of starts and stops (full power from a standing start draws the most amper-age from the battery).

## **HOW TO MAXIMIZE YOUR RANGE**

- ▶ Fully charge your battery before each ride.
- ▶ Ride in pedal assist mode and pedal! Enjoy the health benefits available from cycling. Every watt of power that you provide is one watt less that the battery has to provide. Make your bicycle a true human/electric hybrid!
- ▶ Check your tire pressure regularly and inflate the tires to the maximum pressure printed on the tire sidewall.
- ▶ Have your bicycle serviced periodically to ensure that the bearings turn freely and the brakes do not rub the rims (or rotors, for a disc brake) when they are not applied.
- ▶ Minimize the weight that you carry.
- ▶ Ride at slower speeds.
- ▶ Accelerate gently. Assist the system by pedaling as you accelerate to your cruis-ing speed.

As your battery ages, it will gradually lose capacity. With proper care and maintenance, your Li-ion battery will retain up to 70% of its capacity for at least 500 discharge/recharge cycles. As capacity diminishes, you will notice a gradual drop-off in maximum range capability. When range falls to an unacceptable level, contact your authorized dealer for information regarding purchasing a replacement battery.

## **HILLS**

If you encounter a hill that causes the speed of your bicycle to drop below 7 miles per hour (11 kilometers per hour) on electric power only (throttle mode with no pedaling) with the throttle fully applied, PEDAL to assist the bicycle up the hill. Failure to do so could overstress the motor and controller, possibly causing those components to overheat. Further, failure to pedal up steep hills to assist the bicycle will overstress the battery, reducing its capacity and shortening its useful life.

## **WEATHER CONDITIONS**

Your electric bike is built with components that are sealed against dust and water, and can safely operate in most weather conditions. To ensure the longest life of your components, avoid submerging the parts in water.

## **WARNING**

**To avoid risk of electric shock and property damage, never submerge any of the bike's electrical components in a liquid.**

## **WARNING**

**Electric bikes are faster and heavier than normal bikes. When riding in wet weather, you should use extra caution. You are more likely to fall from a wet road surface when traveling at high speed. Heavy electric**

bikes also take longer to slow down, and the required stopping distance in wet weather is even greater; be sure to leave ample room for stop-ping, and brake gently and evenly to avoid falling.

## **RIDING AN OFF-ROAD ELECTRIC BICYCLE**

See “Off-road safety”.

## **RIDING A CENTER-DRIVE BIKE**

### **OPERATION**

Since a center drive (like the Bosch or TransX system) outputs power through the bike’s normal drivetrain, the rider needs to be more active in controlling motor output than on a bike with a hub motor. This is done by shifting the bicycle’s gears.

Say a rider on a bike with a hub motor twists the throttle to 100%. The motor in response spins the bike’s wheel to 100% of its maximum speed, and the bike travels, say, 20 miles per hour.

In contrast, on a bike with a center drive motor, when the rider twists the throttle to 100% the motor also spins to maximum speed. However, since the motor is driv-ing the rear wheel through the pedal chain, the bike’s current gear affects how fast the wheel actually spins. If the bike is in sec-ond gear, the bike may only go, say, 10 miles per hour, even though the motor is spinning at maximum speed.

Just like on a car with a manual transmis-sion, the rider needs to cycle through first gear, second gear, third gear, and so on, until the desired speed is reached. Each gear shift up increases speed but reduces torque and acceleration.

Unlike a car, though, the gear selection is not critical. You can just as easily start pedaling with the bike in



6th gear, but for the best acceleration and performance it's a good idea to start in a low gear and shift up as you gain speed.

## **HILLS**

If your objective is not to reach maximum speed but to efficiently ride up a hill, you should consider that the system will give you more torque when in a lower gear. Shift down when you encounter a steep hill; the motor will be put under less strain, and your battery's range will increase.

## **EXTENDING THE LIFE OF YOUR DRIVETRAIN**

A center drive motor can put extra stress on drivetrain components such as the chain, cassette, derailleur, and derailleur hanger if not ridden with care. The best way to avoid excess wear on the drivetrain is to avoid shifting under load.

Shifting under load means to shift the derailleur while the motor or rider is pulling hard on the chain. The extra chain tension keeps the derailleur from shifting effectively and can cause damage to the drivetrain.

To shift properly, make sure you ease up (on both the throttle and pedals) just before and just after you shift. Let the chain drop into place fully before you start pedaling or throttling hard again.

## **WARNING**

**Shifting under load can cause the chain or other drivetrain components to break suddenly, leading to a crash.**

# ELECTRIC BIKE CARE

## A CAUTION

**This section contains instructions that must be followed to avoid damage to the bike or electrical components.**

Like any bicycle, you should take care of your electric bike to extend its life and keep it operating smoothly.

In addition to following the instructions in “Service”, mind the following instructions for keeping your electric bike like new.

- ▶ Maintain your batteries as described in “Battery care & safety”. This is especially important when storing batteries unused for long periods of time.
- ▶ Periodically inspect your bike’s wiring and electrical connectors for damage. Frayed or heat-damaged wires, loose plugs, or bad connections could eventually cause damage to the system.
- ▶ Store your bike indoors. A bike left outside in the weather will deteriorate very quickly. Never cover a stored bike with plastic as condensation buildup could cause damage to electrical components. Battery packs especially should be kept in a temperature controlled, dry environment.
- ▶ Review all component manuals and exercise caution before applying any chemicals, paint, or cleaning agents to the electrical components of the bike.

## ELECTRIC BIKE SERVICE

If you have any questions, issues, or concerns, please call the EBCC Technical and customer service

department at (800) 377-4532. Do not ride a bike you suspect may not be functioning fully. To find an authorized dealer in your area, check the Dealer Locator on [www.CurrieTech.com](http://www.CurrieTech.com).

## **WARNING**

**There are no user serviceable elements incorporated into the motor, motor controller, battery, battery charger, throttle, or wiring harness of your electric bicycle. DO NOT ATTEMPT TO DISASSEMBLE OR ADJUST ANY OF THESE COMPONENTS. Doing so may cause extensive damage to these components and may cause a hazardous condition. If you cannot resolve a problem, contact your authorized dealer, or call the EBCC technical and customer service department at (800) 377-4532 for assistance.**

# SECTION 6

## SERVICE

### WARNING

Technological advances have made bicycles and bicycle components more complex, and the pace of innovation is increasing. It is impossible for this manual to provide all the information required to properly repair and/or maintain your bicycle. In order to help minimize the chances of an accident and possible injury, it is critical that you have any repair or maintenance which is not specifically described in this manual performed by your dealer. Equally important is that your individual maintenance requirements will be determined by everything from your riding style to geographic location. Consult your dealer for help in determining your maintenance requirements.

### WARNING

Many bicycle service and repair tasks require special knowledge and tools. Do not begin any adjustments or service on your bicycle until you have learned from your dealer how to properly complete them. Improper adjustment or service may result in damage to the bicycle or in an accident which can cause serious injury or death.

### WARNING

Before performing ANY service, inspection, or maintenance on your electric bicycle, you should first remove the battery. Failure to remove the battery could lead to the bicycle turning on unexpectedly, causing serious damage or injury.

**If you have to perform maintenance that requires the battery to be installed, you must be sure that even if the bicycle wheel, chain, or other drivetrain components begin moving unexpectedly, they will not be in a position to cause injury or damage.**

If you want to learn to do major service and repair work on your bike:

1. Ask your dealer for copies of the manufacturer's installation and service instructions for the components on your bike, or contact the component manufacturer.
2. Ask your dealer to recommend a book on bicycle repair.
3. Ask your dealer about the availability of bicycle repair courses in your area.

We recommend that you ask your dealer to check the quality of your work the first time you work on something and before you ride the bike, just to make sure that you did everything correctly. Since that will require the time of a mechanic, there may be a modest charge for this service.

We also recommend that you ask your dealer for guidance on what spare parts, such as tires, inner tubes, light bulbs, batteries, patch kits, lubricants, etc., it would be appropriate for you to have once you have learned how to replace such parts when they require replacement.

## **SERVICE INTERVALS**

Some service and maintenance can and should be performed by the owner, and require no special tools or knowledge beyond what is presented in this manual.

The following are examples of the type of service you should perform yourself. All other service, maintenance and repair should be performed in a properly equipped facility by a qualified bicycle mechanic

using the correct tools and procedures specified by the manufacturer.

- ▶ **Break-in Period:** Your bike will last longer and work better if you break it in before riding it hard. Control cables and wheel spokes may stretch or “seat” when a new bike is first used and may require read-justment by your dealer. Your Mechanical Safety Check will help you identify some things that need readjustment. But even if everything seems fine to you, it’s best to take your bike back to the dealer for a checkup. Dealers typically suggest you bring the bike in for a 30 day checkup. Another way to judge when it’s time for the first checkup is to bring the bike in after three to five hours of hard off-road use, or about 10 to 15 hours of on-road or more casual off-road use. But if you think something is wrong with the bike, take it to your dealer before riding it again.
- ▶ **Before every ride: Mechanical Safety Check.**

After every long or hard ride; if the bike has been exposed to water or grit; or at least every 100 miles: Clean the bike (first consult the drive system manufacturer’s user manual for specific cleaning instructions or warnings) and lightly lubricate the chain’s rollers with a good quality bicycle chain lubricant. Wipe off excess lubricant with a lint-free cloth. Lubrication is a function of climate. Talk to your dealer about the best lubricants and the recommended lubrication frequency for your area.

After every long or hard ride or after every 10 to 20 hours of riding:

- Squeeze the front brake and rock the bike forward and back. Everything feel solid? If you feel a clunk with each forward or backward movement of the bike, you probably have a loose head-set. Have your dealer check it.
- Lift the front wheel off the ground and swing it from side to side. Feel smooth? If you feel any binding or roughness in the steering, you may have a tight head-set. Have your dealer check it.

- Grab one pedal and rock it toward and away from the centerline of the bike; then do the same with the other pedal. Anything feel loose? If so, have your dealer check it.
- Take a look at the brake pads. Starting to look worn or not hitting the wheel rim squarely? Time to have the dealer adjust or replace them.
- Carefully check the control cables and cable housings. Any rust? Kinks? Fray-ing? If so, have your dealer replace them.
- Squeeze each adjoining pair of spokes on either side of each wheel between your thumb and index finger. Do they all feel about the same? If any feel loose, have your dealer check the wheel for tension and trueness.
- Check the tires for excess wear, cuts or tears. If you are unsure whether your tires are worn or damaged, ask your dealer, who can replace them if nec-essary.
- Check the wheel rims for excess wear, dings, dents and scratches. Consult your dealer if you see any rim damage.
- Check to make sure that all parts and accessories are still secure, and tighten any which are not.
- Check the frame, particularly in the area around all tube joints; the han-dlebars; the stem; and the seatpost for any deep scratches, cracks or discolor-ation. These are signs of stress-caused fatigue and indicate that a part is at the end of its useful life and needs to be replaced. See also “The lifespan of your bike and its components”.

## **AWARNING**

Like any mechanical device, a bicycle and its components are subject to wear and stress. Different materials and mechanisms wear or fatigue from stress at different rates and have different life cycles. If a component's life cycle is exceeded, the component can suddenly and catastrophically fail, causing serious injury or death to the rider. Scratches, cracks, fraying and discoloration are signs of stress-caused fatigue and indicate that a part is at the end of its useful life and needs to be replaced.

**Please be sure to read “Intended use of your electric bicycle” and “The lifespan of your bike and its components”.**

- As required: If either brake lever fails the Mechanical Safety Check (Section 1.C), don't ride the bike. Have your dealer check the brakes.
- If the chain won't shift smoothly and quietly from gear to gear, the derailleur is out of adjustment. See your dealer.
- Every 25 (hard off-road) to 50 (on-road) hours of riding: Take your bike to your dealer for a complete checkup.

## **IF YOUR BICYCLE SUSTAINS AN IMPACT**

For information on necessary service after an accident, see “The lifespan of your bike and its components”



and “After an accident”.

## **WARNING**

**A crash or other impact can put extraor-dinary stress on bicycle components, causing them to fatigue prematurely. Components suffering from stress fatigue can fail suddenly and catastroph-ically, causing loss of control, serious injury or death**

# APPENDIX A

## INTENDED USE OF YOUR ELECTRIC BICYCLE

### FT\ WARN INC\*

Understand your bike and its intended use. Choosing the wrong bicycle for your purpose can be hazardous. Using your bike the wrong way is dangerous.

No one type of bicycle is suited for all a certain purpose. purposes. Your retailer can help you pick the “right tool for the job” and help you understand its limitations. There are many types of electric bicycles, and many variations within each type.

There are also bicycles that mix features. Some may be suitable for more than one purpose, but there will always be trade-offs. Within each of type of bicycle, one can optimize for certain purposes. Visit your bicycle shop and find someone with expertise in the area that interests you. Do your own homework. Seemingly small changes such as the choice of tires can improve or diminish the performance of a bicycle for a certain purpose.

On the following pages, we generally outline the intended uses of various of bikes. Industry usage conditions are generalized and evolving. Consult your dealer about how you intend to use your bike.

## MAXIMUM WEIGHT FOR BICYCLES AND ACCESSORIES

<b>Bicycles</b>	<b>Maximum weight with cargo<sup>1</sup></b>
Non-folding bicycles	110 kg (242 lbs)
Folding bicycles	100 kg (220 lbs)
Bicycles with carbon-fiber wheels <sup>3</sup>	100 kg (220 lbs)
<b>Accessories</b>	<b>Maximum carrying weight<sup>2</sup></b>
Luggage racks (front)	10 kg (22 lbs)
Luggage racks (rear)	25 kg (55 lbs)
<ol style="list-style-type: none"><li>1. Maximum carrying weight includes the weight of the rider (plus clothing, riding gear, etc), any added accessories and any cargo being carried. The weights listed are for general reference only; check the documentation included with your bike for specific weight limits.</li><li>2. Maximum carrying weight includes any attached battery, even if integrated into the rack. Always check if the manufacturer's recommended weight is marked on the rack itself, or included in separate documentation, and do not exceed that recommendation.</li><li>3. Unless otherwise noted; check the instructions provided by the bike and wheel manufacturer.</li></ol>	

# HIGH-PERFORMANCE ROAD



## CONDITION 1

Bikes designed for riding on a paved surface where the tires do not lose ground contact.

**INTENDED:** To be ridden on paved roads only.

**NOT INTENDED:** For off-road, cyclocross, or touring with racks or panniers.

**TRADE OFF:** Material use is optimized to deliver both light weight and specific performance. You must understand that (1) these types of bikes are intended to give an aggressive racer or competitive cyclist a performance advantage over a relatively short product life, (2) a less aggressive rider will enjoy longer frame life, (3) you are choosing light weight (shorter frame life) over more frame weight and a longer frame life, (4) you are choosing light weight over more dent resistant or rugged frames that weigh more. All frames that are very light need frequent inspection. These frames are likely to be damaged or broken in a crash. They are not designed to take abuse or be a rugged workhorse. See also "Intended use of your electric bicycle".

# GENERAL PURPOSE RIDING



## CONDITION 2

Bikes designed for riding Condition 1, plus smooth gravel roads and improved trails with moderate grades where the tires do not lose ground contact.

**INTENDED:** For paved roads, gravel or dirt roads that are in good condition, and bike

paths.

**NOT INTENDED:** For off-road or mountain bike use, or for any kind of jumping. Some of these bikes have suspension features, but these features are designed to add comfort, not off-road capability. Some come with relatively wide tires that are well suited to gravel or dirt paths. Some come with relatively narrow tires that are best suited to faster riding on pavement. If you ride on gravel or dirt paths, carry heavier loads or want more tire durability talk to your dealer about wider tires.

## **CROSS-COUNTRY, MARATHON, HARDTAILS**

### **CONDITION 3**

Bikes designed for riding Conditions 1 and 2, plus rough trails, small obstacles, and smooth technical areas, including areas where momentary loss of tire contact with the ground may occur. NOT jumping. All mountain bikes without rear suspension are Condition 3, and so are some lightweight rear suspension models.

**INTENDED:** For cross-country riding and racing which ranges from mild to aggressive over intermediate terrain (e.g., hilly with small obstacles like roots, rocks, loose surfaces and hard pack and depressions). Cross-country and marathon equipment (tires, shocks, frames, drive trains) are light weight, favoring nimble speed over brute force. Suspension travel is relatively short since the bike is intended to move quickly on the ground.

**NOT INTENDED:** For Hardcore Freeriding, Extreme Downhill, Dirt Jumping, Slope-style, or very aggressive or extreme riding. No spending time in the air landing hard and hammering through obstacles.

**TRADE OFF:** Cross-Country bikes are lighter, faster to ride uphill, and more nimble than All-Mountain bikes.

Cross-Country and Marathon bikes trade off some ruggedness for pedaling efficiency and uphill speed.



## ALL MOUNTAIN

### CONDITION 4

Bikes designed for riding Conditions 1, 2, and 3, plus rough technical areas, moderately sized obstacles, and small jumps.

**INTENDED:** For trail and uphill riding. All-Mountain bicycles are: (1) more heavy duty than cross country bikes, but less heavy duty than Freeride bikes, (2) lighter and more nimble than Freeride bikes, (3) heavier and have more suspension travel than a cross country bike, allowing them to be ridden in more difficult terrain, over larger obstacles and moderate jumps, (4) intermediate in suspension travel and use components that fit the intermediate intended use, (5) cover a fairly wide range of intended use, and within this range are models that are more or less heavy duty. Talk to your retailer about your needs and these models.

**NOT INTENDED:** For use in extreme forms of jumping/riding such as hardcore mountain, Freeriding, Downhill, North Shore, Dirt Jumping, Hucking etc. No large drop offs, jumps or launches (wooden structures, dirt embankments) requiring long suspension travel or heavy duty components; and no spending time in the air landing hard and hammering through obstacles.

**TRADE OFF:** All-Mountain bikes are more rugged than cross country bikes, for riding more difficult terrain.

All-Mountain bikes are heavier and harder to ride uphill than cross country bikes. All-Mountain bikes are lighter, more nimble and easier to ride uphill than Freeride bikes. All-Mountain bikes are not as rugged as Freeride bikes and must not be used for more extreme riding and terrain.



## GRAVITY, FREERIDE, AND DOWNHILL

### CONDITION 5

Bikes designed for jumping, hucking, high speeds, or aggressive riding on rougher surfaces, or landing on fat surfaces. However, this type of riding is extremely hazardous and puts unpredictable forces on a bicycle which may overload the frame, fork, or parts. If you choose to ride in Condition 5 terrain, you should take appropriate safety pre-cautions such as more frequent bike inspections and replacement of equipment. You should also wear comprehensive safety equipment such as a full-face helmet, pads, and body armor.

**INTENDED:** For riding that includes the most difficult terrain that only very skilled riders should attempt.

Gravity, Freeride, and Downhill are terms which describe hardcore mountain, north shore, slopestyle. This is “extreme” riding and the terms describing it are constantly evolving.

Gravity, Freeride, and Downhill bikes are: (1) heavier and have more suspension travel than All-Mountain bikes, allowing them to be ridden in more difficult terrain, over larger obstacles and larger jumps, (2) the longest in suspension travel and use components that fit heavy duty intended use. While all that is true, there is no guarantee that extreme riding will not break a Freeride bike.

The terrain and type of riding that Freeride bikes are designed for is inherently dangerous. Appropriate equipment, such as a Freeride bike, does not change this reality. In this kind of riding, bad judgment, bad luck, or riding beyond your capabilities can easily result in an accident, where you could be seriously injured, paralyzed or killed.

**NOT INTENDED:** To be an excuse to try anything. Read “Extreme, stunt or competition riding”.

**TRADE OFF:** Freeride bikes are more rugged than All-Mountain bikes, for riding more difficult terrain. Freeride bikes are heavier and harder to ride uphill than All-Mountain bikes.

## **APPENDIX B**

### **THE LIFESPAN OF YOUR BIKE AND ITS COMPONENTS**

#### **WARNING**

Frequent inspection of your bike is important to your safety. Follow the Mechanical Safety Check of this Manual before every ride.

Periodic, more detailed inspection of your bicycle is important. How often this more detailed inspection is needed depends upon you.

You, the rider/owner, have control and knowledge of how often you use your bike, how hard you use it and where you use it. Because your dealer cannot track your use, you must take responsibility for periodically bringing your bike to your dealer for inspection and service. Your dealer will help you decide what frequency of inspection and service is appropriate for how and where you use your bike.

For your safety, understanding and communication with your dealer, we urge you to read this Appendix in its entirety. The materials used to make your bike determine how and how frequently to inspect.

Ignoring this WARNING can lead to frame, fork or other component failure, which can result in serious injury or death.



## UNDERSTANDING METALS

Steel is the traditional material for building bicycle frames. It has good characteristics, but in high performance bicycles, steel has been largely replaced by aluminum and some titanium. The main factor driving this change is interest by cycling enthusiasts in lighter bicycles.

## PROPERTIES OF METALS

Please understand that there is no simple statement that can be made that characterizes the use of different metals for bicycles. What is true is how the metal chosen is applied is much more important than the material alone. One must look at the way the bike is designed, tested, manufactured, supported along with the characteristics of the metal rather than seeking a simplistic answer.

Metals vary widely in their resistance to corrosion. Steel must be protected or rust will attack it. Aluminum and Titanium quickly develop an oxide film that protects the metal from further corrosion. Both are therefore quite resistant to corrosion. Aluminum is not perfectly corrosion resistant, and particular care must be used where it contacts other metals and galvanic corrosion can occur.

Metals are comparatively ductile. Ductile means bending, buckling and stretching before breaking. Generally speaking, of the common bicycle frame building materials steel is the most ductile, titanium less ductile, followed by aluminum.

Metals vary in density. Density is weight per unit of material. Steel weighs 7.8 grams/cm<sup>3</sup> (grams per cubic centimeter), titanium 4.5 grams/cm<sup>3</sup>, aluminum 2.75 grams/cm<sup>3</sup>. Contrast these numbers with carbon fiber composite at 1.45 grams/cm<sup>3</sup>.

Metals are subject to fatigue. With enough cycles of use, at high enough loads, metals will eventually develop cracks that lead to failure. It is very important that you read The basics of metal fatigue below.

## WHAT TO LOOK FOR

<p>▶ <b>ONCE A CRACKS STARTS IT CAN GROW AND GROW FAST.</b> Think about the crack as forming a pathway to failure. This means that any crack is potentially dangerous and will only become more dangerous.</p>	<p>SIMPLE RULE 1: If you find crack, replace the part.</p>
<p>▶ <b>CORROSION SPEEDS DAMAGE.</b> Cracks grow more quickly when they are in a corrosive environment. Think about the corrosive solution as further weakening and extending the crack.</p>	<p>SIMPLE RULE 2: Clean your bike, lubricate your bike, protect your bike from salt, remove any salt as soon as you can.</p>
<p>▶ <b>STAINS AND DISCOLORATION CAN OCCUR NEAR A CRACK.</b> Such staining may be a warning sign that a crack exists.</p>	<p>SIMPLE RULE 3: Inspect and investigate any staining to see if it is associated with a crack.</p>
<p>▶ <b>SIGNIFICANT SCRATCHES, GOUGES, DENTS OR SCORING CREATE STARTING POINTS FOR CRACKS.</b> Think about the cut surface as a focal point for stress (in fact engineers call such areas “stress risers,” areas where the stress is increased). Perhaps you have seen glass cut? Recall how the glass was scored and then broke on the scored line.</p>	<p>SIMPLE RULE 4: Do not scratch, gouge or score any surface. If you do, pay frequent attention to this area or replace the part.</p>

► **SOME CRACKS (particularly larger ones) MAY MAKE CREAKING NOISE AS YOU RIDE.** Think about such a noise as a serious warning signal. Note that a well-maintained bicycle will be very quiet and free of creaks and squeaks.

SIMPLE RULE 5: Investigate and find the source of any noise. It may not be a crack, but whatever is causing the noise should be fixed promptly.

# APPENDIX C

## FASTENER TORQUE SPECIFICATIONS

Correct tightening torque of threaded fasteners is very important to your safety. Always tighten fasteners to the correct torque. Bolts that are too tight can stretch and deform. Bolts that are too loose can move and fatigue. Either mistake can lead to a sudden failure of the bolt.

Always use a correctly calibrated torque wrench to tighten critical fasteners on your bike. Carefully follow the torque wrench manufacturer's instructions on the correct way to set and use the torque wrench for accurate results.

In case of a conflict between the instructions in this manual and information provided by a component manufacturer, consult with your dealer or the manufacturer's customer service representative for clarification.

COMPONENT	RECOMMENDED TORQUE VALUE	
	IN-LB	NM
<b>Headset, Handlebar, Seat area</b>		
Seat fixing bolt (seat rail binder)	174–347	19.7–39.2
Stem handlebar binder bolts (2)	174–260	19.7–29.4
Stem wedge (binder) bolt – quill type for threaded headset	174–260	19.7–29.4
Threaded headset locknut	130–150	14.7–16.9
Threadless stem clamp bolts	120–144	13.6–16.3

COMPONENT	RECOMMENDED TORQUE VALUE	
	IN-LB	NM
<b>Crankset, Bottom Bracket, Pedal area</b>		
Chainring bolt (aluminum)	44–88	5.0–9.9
Chainring bolt (steel)	70–95	7.9–10.7
Crank bolts	305–391	34.5–44.2
Pedal (into crank)	307–350	34.7–39.5
<b>Derailleur, Shift lever area</b>		
Front derailleur cable pinch	44–60	5.0–6.8
Front derailleur clamp mount	44–60	5.0–6.8
Rear derailleur cable pinch bolt	35–45	4.0–5.1
Rear derailleur mounting bolt	70–86	7.9–9.7
Shift lever (MTB thumb-type)	22–26	2.5–2.9
Shift lever (SRAM “grip-shift” type)	17	1.9
<b>Rack area</b>		
Bicycle rack to frame (6mm bolts)	88.5	10
<b>Wheel area</b>		
Wheel axle nuts to frame/fork	360–390	29.4–44.1
<b>Brakes</b>		
Brake cable pinch bolt (linear pull)	53–69	6.0–7.8
Brake caliper (linear pull) to frame/fork	45–60	5.1–6.8

COMPONENT	RECOMMENDED TORQUE VALUE	
	IN-LB	NM
Brake lever (MTB type) to handlebar	53-69	6.0-7.8
Brake pad to caliper	50-70	5.6-7.9
Brake caliper (disc) to frame/fork	60-90	6.8-10.2
Disc rotor to hub	35-55	4.0-6.2

# APPENDIX D

## BATTERY CHARGER

### CHARGING A BATTERY

1. Plug the battery charger into the battery (charge cord).
2. Plug the battery charger into the wall outlet (power cord).
3. The charger will begin to charge the battery. Refer to the “Charge indicator LED” table below for details.

### AFTER CHARGING ...

1. Disconnect the power cord from the wall, or from the back of the charger.
2. Disconnect the charge cord from the battery pack.

If the charger is plugged into the wall before being plugged into the battery, it will not be able to sense the

battery, and will not charge.

## CHARGE INDICATOR LED

LED	STATUS	MEANING
Flashing amber	Pre-charge	Charger is pre-conditioning the battery.
Steady amber	CC mode	Charging at constant current (4A).
Flashing green	CV mode	Charging at constant voltage (battery is ~80% full).
Steady green	Charge complete	Battery is fully charged.
Flashing red	Abnormal	Battery is not being sensed properly.

## TROUBLESHOOTING

INDICATOR LED...	SOLUTION
Does not illuminate	Make sure your wall socket is working. Check the charger power cord. If the charger still does not work, it may need to be repaired or replaced. Do not attempt to open the charger case yourself. Even if the charger is unplugged, you could still be injured by an electric shock.



INDICATOR LED...	SOLUTION
Flashes red	Make sure the charger is fully plugged into the battery. Unplug the charger from the wall and from the battery. Wait about 10 seconds, then connect to the battery, followed by the wall outlet. If the indicator LED still flashes red, there may be a problem with the battery or the charger.
Flashes amber	The battery voltage is low, and the charger is attempting to raise it back to normal voltage with a low-current charge. Leave the charger connected to the battery. If the indicator still flashes amber after a few hours, the battery may be damaged beyond easy repair.
Flashes amber, then immediately to solid green	No issue; the battery is fully charged.

## A CAUTION

For indoor use only.

Charge only Li-ion rechargeable batteries.

## A WARNING

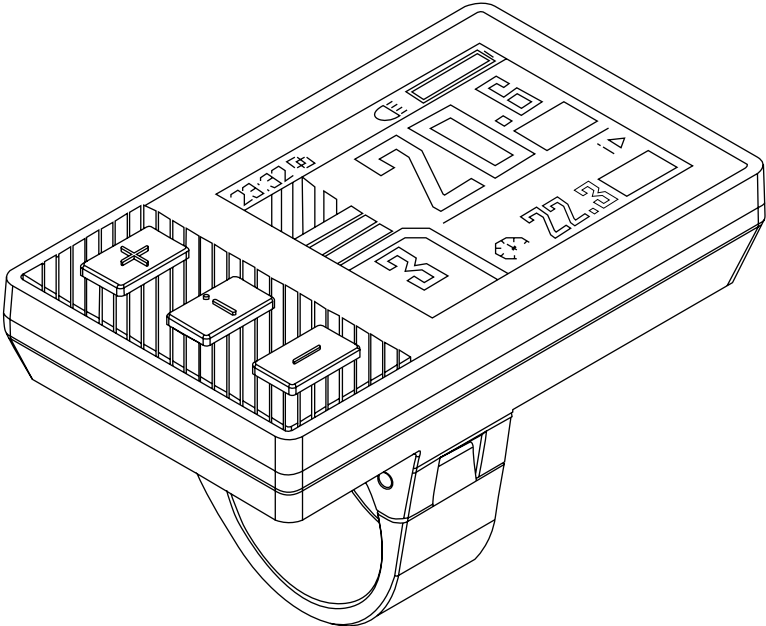
Charge in a well-ventilated area. Keep away from flames and sparks.

For more information, please see "Battery care & safety".

# E-BIKE DISPLAY - BC-18 MODEL

## PRODUCT NAME AND MODEL

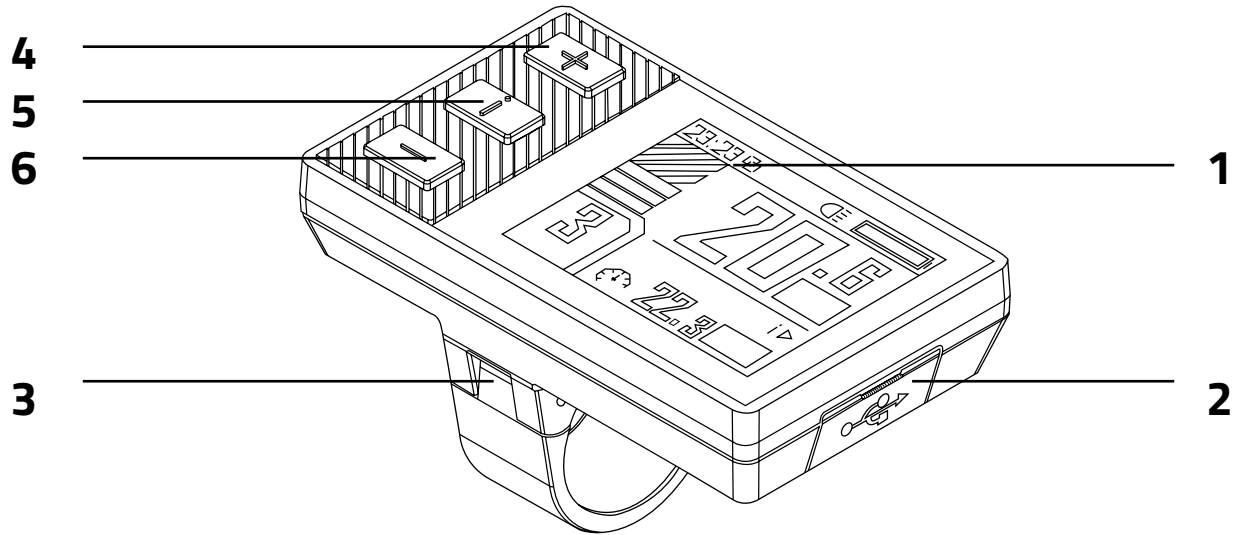
Intelligent B-Cockpit for E-Bike; Model: BC-18 Model



# IMPORTANT INFORMATION REGARDING SAFE OPERATIONS

1. Turn OFF the main power of the E-bike before plug / unplug the HMI, or it may lead to permanent electrical damage to the HMI and the E-bike.
2. Do Not overtighten the bolts when installing the HMI to the E-bike, a torque of 0.2N.m is sufficient to secure the HMI to the handlebar, overtightening the bolts may cause damage to the HMI.
3. Do not immerse the unit in water or clean it with pressurized water. Clean the unit using a soft cloth dampened only with water. Do not use any detergents.
4. The USB port, when exposed, does not provide water protection. When riding in the rain, an external device must not be connected and the USB Cap must be completely closed and sealed.
5. Do not dispose HMI or any other e-bike components into house-hold wastes, follow your local regulations and dispose them in an environmental-friendly manner.
6. Damage / malfunction caused by improper installation or usage are not covered by after-sales service.

# PRODUCT DESCRIPTION AND SPECIFICATIONS



1. 1.77" 160 x 128 color TFT display
2. USB-Port with protective cap
3. Mounting Bracket
4. "+" Button
5. "i" Display function button
6. "-" Button

# TECHNICAL DATA

## Battery charger

Model: Fy-4202000

Input: 100-240V- 50/60Hz 2.5 A

Output: 42.0V  $\approx$  2.0A

Manufacturer:

Shenzhen Fuyuandian Power Co., Ltd

A, Floor 8, Bldg. A9, Tianrui Industrial Park, No. 35, Fuyuan 1st Road, Xinhe Community, Fuyong Street, Baoan Dist., Shenzhen, Guangdong, China

## Battery (14.4 AH)

Model: 10S5P

Type: Li-ion

Rating of Battery: In 42V/ Out 36V; 14.4 AH, 518.4Wh

Manufacturer: LN Energy Technology CO., Ltd.

Address: 301 and 302, Block 11, Phase II, Tianfulai Internatiol Industrial city, No 37, Changbao West Roadm Rongli Community, Ronggui Street, Shunde District, Foshan City, Guangdong Province, China

## Battery (16 AH)

Model: 10S5P

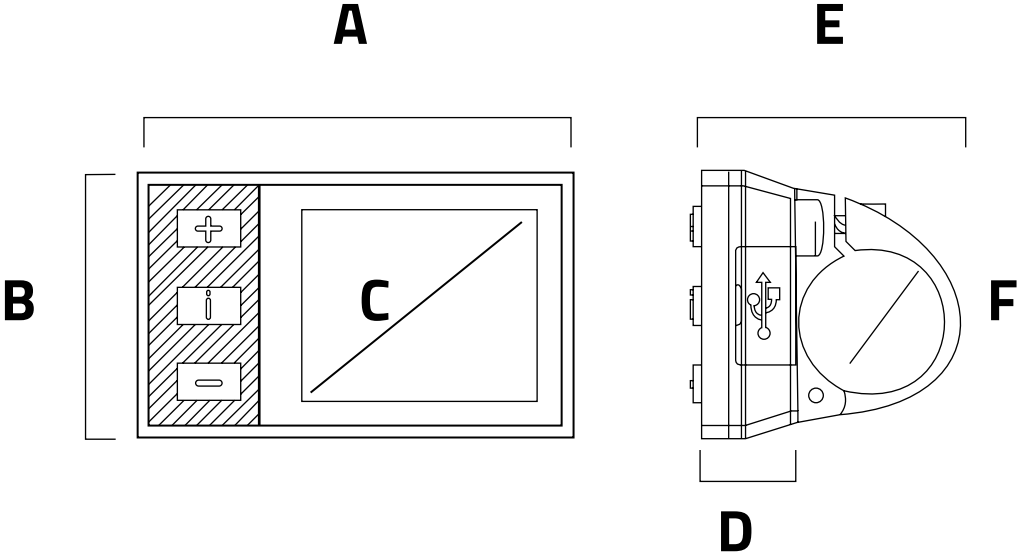
Type: Li-ion

Rating of Battery: Input 42V/ Output 36V; 16 AH, 576Wh

Manufacturer: LN Energy Technology CO., Ltd.

Address: 301 and 302, Block 11, Phase II, Tianfulai Internatiol Industrial city, No 37, Changbao West Roadm Rongli Community, Ronggui Street, Shunde District, Foshan City, Guangdong Province, China

# DIMENSIONS AND FEATURES



## CORE DATA

<b>Display Type</b>	160x128 Color TFT LCD
<b>Nominal Voltage</b>	24 / 36 / 48 VDC
<b>Supported Modes</b>	0 - N with Walk Assist
<b>Bus System</b>	UART / CAN
<b>Connectivity</b>	Bluetooth*
<b>Peripheral Port</b>	USB x1

## DIMENSIONS

<b>Dimension A</b>	67 mm
<b>Dimension B</b>	40 mm
<b>Dimension C</b>	1,77 inch
<b>Dimension D</b>	14 mm
<b>Dimension E</b>	39 mm
<b>Dimension F</b>	22.2 mm

## KEYPAD

<b>No. of Buttons</b>	3
<b>Button Functions</b>	+ / - / i

\* Available for BC-18S

## DISPLAYED INFORMATION

<b>Real-time speed</b>	Yes
<b>Real-time engine power</b>	Digital und Graphical
<b>Battery status</b>	Graphical
<b>Cadence</b>	Yes
<b>Maximum speed</b>	Yes
<b>Average speed</b>	Yes
<b>Single trip duration</b>	Yes
<b>Single trip distance</b>	Yes (Resettable)
<b>Total distance</b>	Yes
<b>Calorie consumption</b>	Yes
<b>Call notification</b>	Yes
<b>Maintenance notification</b>	Optional
<b>Illuminated display</b>	Yes
<b>Error code</b>	Yes
<b>Setup menu</b>	Yes

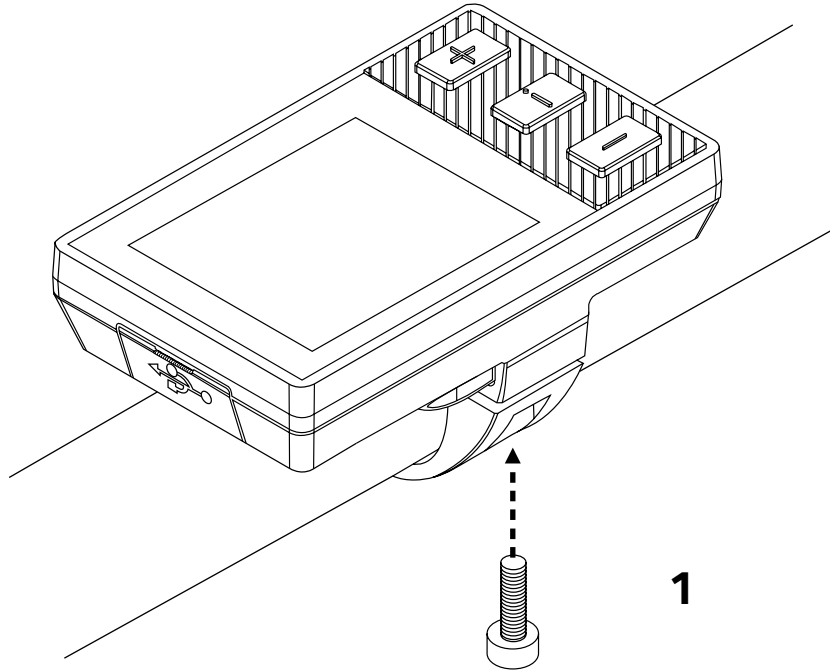
## CONFORMITIES

<b>IP-Level</b>	IPX5 (USB Cap Closed)
<b>Certifications</b>	CE / EN15194 / RoHS



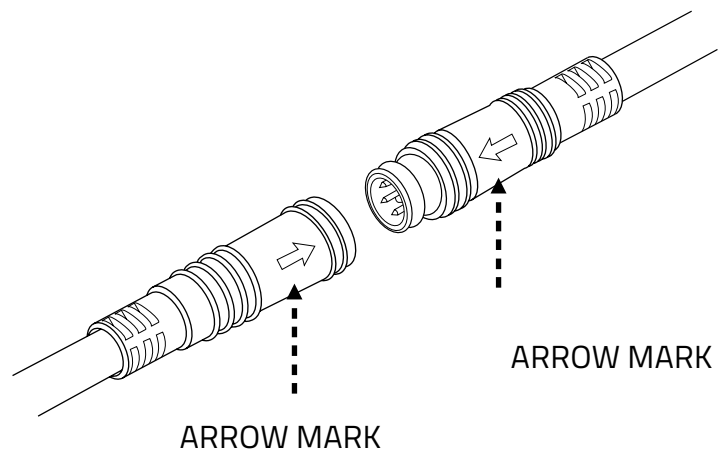
# INSTALLATION

## INSTALL THE BC-18 UNIT



1. Use M3 Hex Socket Screw **1** to secure the mounting bracket to the left side of the handle bar. **Tightening torque: 0.2N.m.** Do Not Overtighten or it may cause damage to the HMI.

## CONNECT THE CABLES



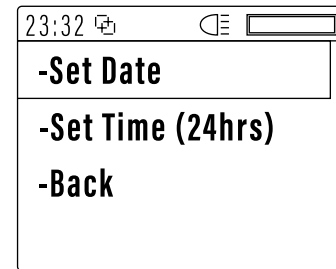
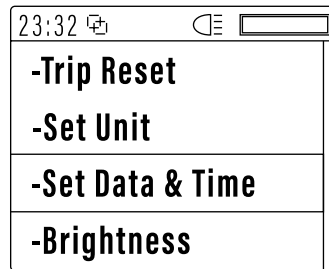
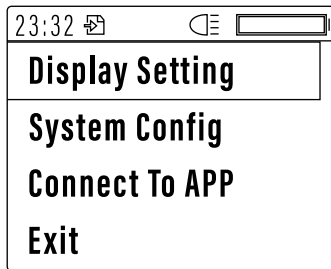
1. Securely connect the cables of B-COCKPiT with E-bike controller by aligning the **2 arrow marks**.

# SYSTEM OPERATIONS

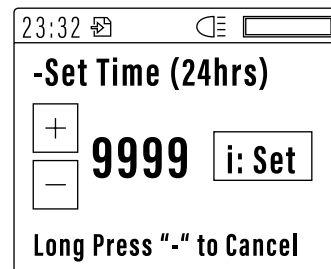
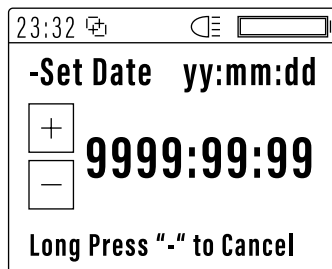
## INITIAL OPERATIONS

### SET SYSTEM TIME

1. Press and hold "+" and "-" together for 2 seconds to enter the system menu.
2. Use "+" / "-" to navigate to the "Display Setting" line and press "i".
3. Select "Set Date & Time" and following items using the same method.



4. In each page, use "+" / "-" to adjust the parameters,
5. The parameters being adjusted are shown as flashing numbers.
6. When finished, press "i" to proceed to the next parameter until all parameters are set.

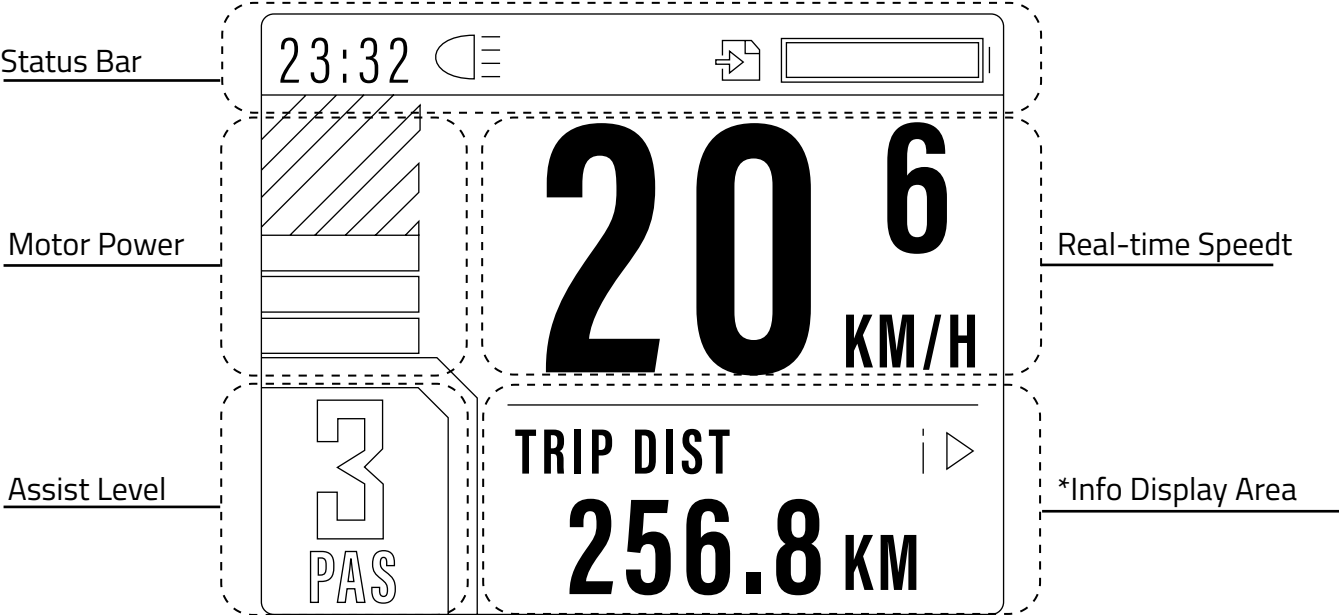


*\* Setting the date and time manually is not mandatory if planning to pair the B-COCKPiT with Bikewise APP, by using Bikewise APP the system time of B-COCKPiT will be synced to the date and time of user's mobile phone automatically.*

# KEY FUNCTIONS

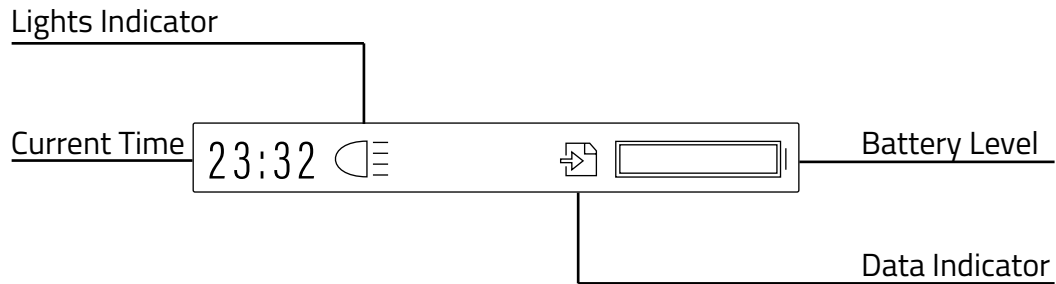
# METER INTERFACE

Meter Interface is the default interface of B-COCKPiT.



## Meter Interface

\* Various information can be shown in the "Info Display" area.

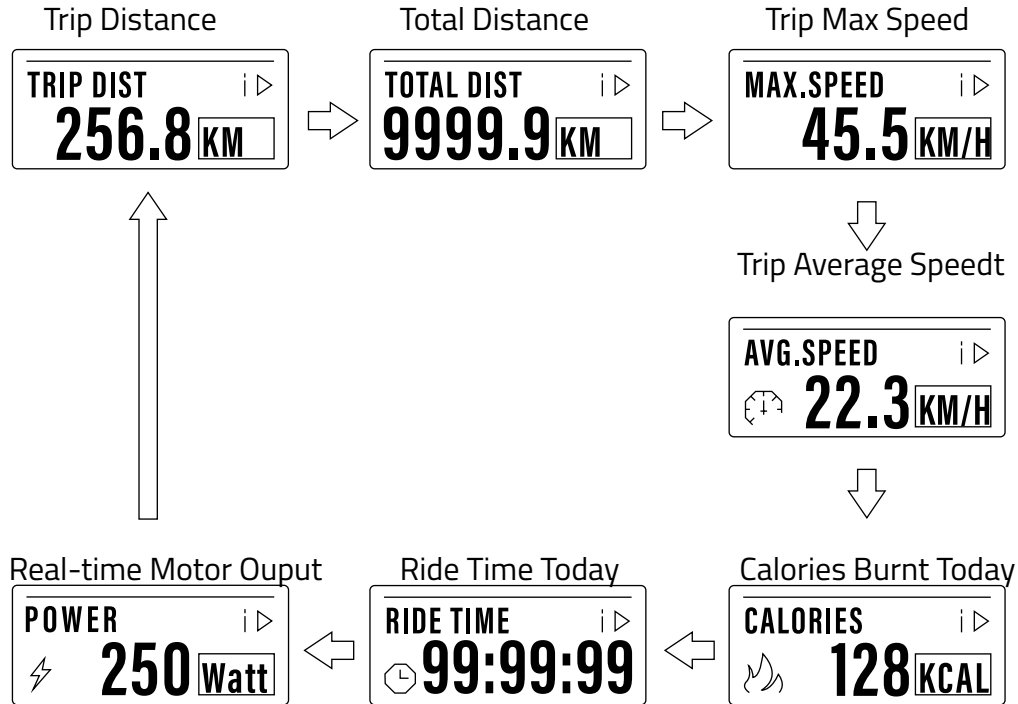


## The Status Bar

*\* All interfaces share a common status bar, Phone-call notification is enabled by Bikewise APP. The "Data Indication" is only available on S model, it will appear if the HMI has riding data in its own storage and ready to be synced with Bikewise APP.*

## INFO DISPLAY AREA

In Meter Interface, short press "i" to cycle through various riding and e-bike information.



\* Ride time will pause if the e-bike is not moving, and will reset at 00:00 every day.

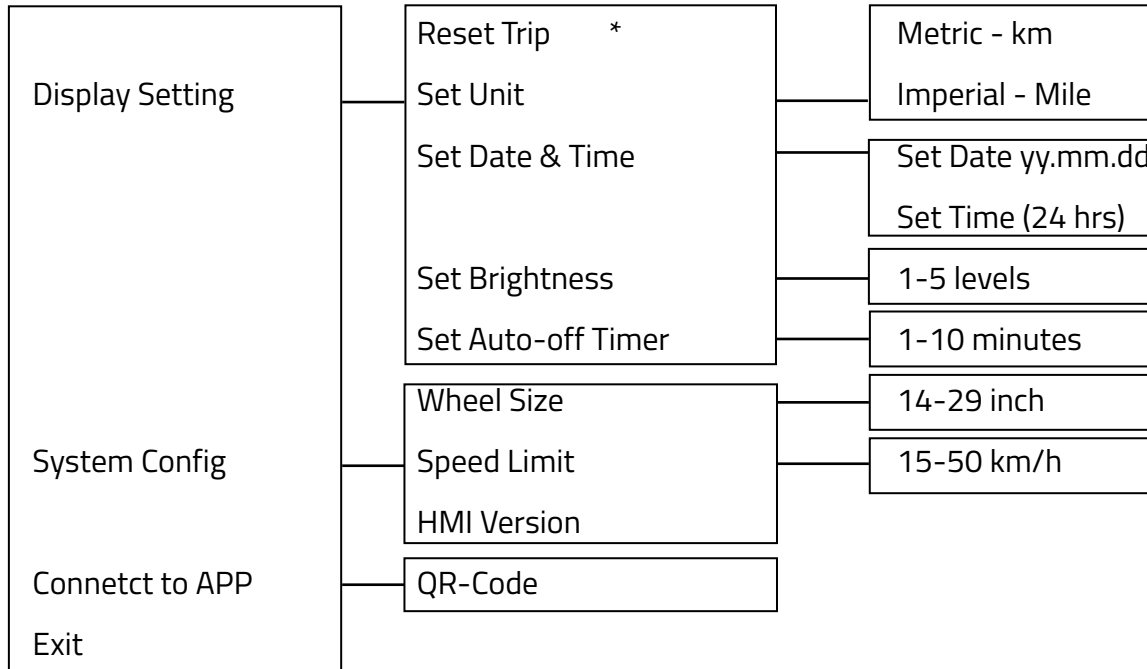
\* Calories and Ride Time will reset at 00:00 every day.



## MENU INTERFACE

In Meter Interface, Press and hold "+" and "-" together for 2 seconds to enter the system menu. The Menu is only accessible when the E-bike is stationary.

### Menu Map



\* \* "Reset Trip" will reset the "Trip Dist", "Avg. Speed" and "Max. Speed".

## CAUTIONS REGARDING SYSTEM CONFIG

Changing the parameters in “System Config” without proper knowledge may cause abnormal behaviors of the E-bike. And may even lead to unsafe situations. Consult with the manufacturer first before making any changes on your own.

# MISCELLANEOUS INTERFACES

## ERROR-CODE NOTIFICATION



## ERROR-CODE TABLE (EXAMPLE ONLY, CUSTOMER DEPENDENT)

Error-Code	Description	Corrective Measure
21	Controller Protection	Check if 3-phase power lines are properly connected
22	Throttle Error	Check throttle connection, replace motor if necessary
23	Motor Phase Error	Check motor connection, replace motor if necessary
24	Speed Sensor Error	Check sensor connection, replace sensor if necessary
25	Brake Error	Check Brake connection, replace brakes if necessary
30	Communication Error	Check connectors and contacts between each components

# MAINTENANCE AND SERVICE

## MAINTENANCE AND CLEANING

Do not immerse the unit in water or clean it with pressurized water.  
Clean the unit using a soft cloth dampened only with water. Do not use any detergents.

! The USB port, when exposed, does not provide waterproof protection. When riding in the rain, an external device must not be connected and the USB Cap must be completely closed and sealed.

## RADIO SYSTEM

Frequency Band: 2.400-2.4835GHz

Maximum Transmit Power Radiated: 2dB = 1,58 mW

# APP

You can download the app “Bikewise PRO” via the QR code or the URL shown here or look for it at the suitable app provider. Mobile device requirement: Android 5.0 or higher with Bluetooth 4.0, iOS 10.0 or higher.

Please turn on the Bluetooth function on your device first.

Android



<https://play.google.com/store/apps/details?id=com.digitech.bikewise.pro>



iOS



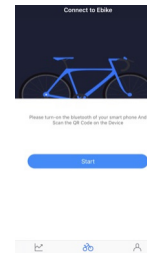
<https://apps.apple.com/us/app/bikewise-pro/id1563350178>

## Notes on using the App:

The apps presented do not belong to SPORTSTECH. We expressly disclaim all liability of any kind whatsoever for third-party software and are not responsible for their content, code or for any loss or damage arising from the use of them. If you use third-party resources, you are subject to their terms and conditions and licenses and are no longer protected by our privacy policy or our security measures.

### How to start the app:

1. After downloading, press the icon to connect.
2. You are now successfully connected.



# DISPOSAL

## Dear customers,

As an end user, you are legally obliged to collect waste electrical and electronic equipment and batteries as well as accumulators separately from municipal waste. We want to make this as easy as possible for you. Please note the information on this page and on the back.

## Notes on EU directive 2012/19/EU (in Germany implemented in ElektroG (Law about electric and electronic devices); elsewhere implementation may differ)



We advise owners of electric and electronic equipment that waste electrical and electronic equipment must be collected separately from municipal waste in accordance with the applicable legal regulations. The symbol of a crossed-out garbage can, which is shown on waste electrical and electronic equipment, also indicates the obligation to collect this waste separately.

## B. Notes on disposal and symbols for an electrical appliance based on EU Directive 2006/66/EU (in Germany in accordance with the Battery Act (BattG); elsewhere, implementation may differ)



Old batteries and accumulators must not be disposed of with household waste. As an end user, you are legally obliged to return used batteries. The symbol with the crossed-out garbage can means that you are not allowed to dispose of old batteries in the household waste.

Use the official collection points for this, such as the collection points of public waste disposal carriers. You can also return used batteries to retail outlets, provided they sell batteries. If the symbol Cd, Hg, or Pb is displayed under the symbol of the crossed-out garbage can, this is an indication that the battery contains either cadmium, mercury or lead. These are toxic heavy metals that not only pose significant risks to the environment but also to human health.

## Recycling loop



Packaging material can be conveyed back to the raw material cycle. Dispose of packaging material in accordance with legal provisions. Information can be retrieved from the return or collections systems of your community.

### Information about included batteries Information according to § 4 paragraph 4 Elektroggesetz

Battery type:	Li-Ion battery
Chemical system:	Li-NMC lithium nickel cobalt manganese oxide

### Information on the safe removal of the batteries or accumulators

The following section describes how to remove the battery. Before disposing of the product, the battery must be removed and disposed of separately.

- The battery is located at the back of the luggage rack. You can use the key to detach it from the bike.
- Remove the battery from the bike.
- Dispose of the battery/rechargeable battery and, if applicable, the device separately at the appropriate official collection point, return the complete device to an official collection point. Please also note the locally applicable regulations.



# DECLARATION OF CONFORMITY

## EU-Konformitätserklärung

der  
Sportstech Brands Holding GmbH  
Potsdamer Platz 11  
10785 Berlin  
Deutschland

Diese Erklärung bezieht sich nur auf das nachstehend genannte Produkt in dem Zustand, in dem es in Verkehr gebracht wurde; vom Endnutzer nachträglich angebrachte Teile und/oder nachträglich vorgenommene Eingriffe bleiben unberücksichtigt.

**Bevollmächtigter für das Zusammenstellen der technischen Unterlagen:** Achraf Ben Salah, Potsdamer Platz 11, 10785 Berlin

**Geräteart:** Elektrofahrrad

**Handelsbezeichnung:** Elektrofahrrad Bluewheel BXB55

**Handelsmarke:** „Bluewheel“

**Modell:** BXB55

Hiermit erklären wir in alleiniger Verantwortung, dass das oben bezeichnete Produkt allen einschlägigen Bestimmungen der nachstehenden Richtlinien entspricht,

- Richtlinie 2006/42/EG (Maschinen-Richtlinie)
- Richtlinie 2011/65/EU (RoHS-Richtlinie)
- Richtlinie 2014/53/EU (Funkanlagen)

sowie, dass die Bestimmungen der angewandten harmonisierten Normen und anderen technischen Spezifikationen erfüllt:

- Harmonisierte Normen nach der Richtlinie 2006/42/EG (Maschinen-Richtlinie)
  - EN 12100:2010
  - EN 15194:2017
- Harmonisierte Normen nach der Richtlinie 2014/53/EU (RED-Richtlinie)
  - EN 301 489-17 V2.2.1
  - EN 301 489-1 V1.9.2
  - EN 300 328 V2.2.2
  - EN 62479:2010
- Harmonisierte Normen nach der Richtlinie 2014/30/EU (EMV-Richtlinie)
  - EN 55014-1:2017/A11:2020
  - EN 55014-2:1997 + AC:1997 + A1:2011 + A2:2008
  - EN 61000-3-2:2014
  - EN 61000-3-3:2013
- Harmonisierte Normen und Prüfnormen nach der Richtlinie 2011/65/EU (RoHS-Richtlinie)
  - EN 50581:2012

Sowie andere Produktsicherheit Normen für die Batterie:

- EN 62133:2013
- EN 62133-2:2017
- EN 61960:2011
- EN 61960-3:2017

Berlin, 12.01.2021

Unterzeichnet für und im Namen der Sportstech Brands Holding GmbH  
GmbH von: Ali Ahmad (Geschäftsführer) Unterschrift








Verkauf durch / Distributed by

Sportstech Brands Holding GmbH  
Potsdamer Platz 11  
10785 Berlin

 +49 30 220663530

 [www.bluewheel.de](http://www.bluewheel.de)